

Zubehör Bewegungsmelder / Motion detector (accessory) / Accessoire détecteur de mouvement

Montage des Bewegungsmelders

- Hinweis:**
- Beachten Sie die Angaben in der Original-Anleitung des Herstellers des Bewegungsmelders.

Der Bewegungsmelder kann außen auf der Blende befestigt werden.

Mounting the motion detector

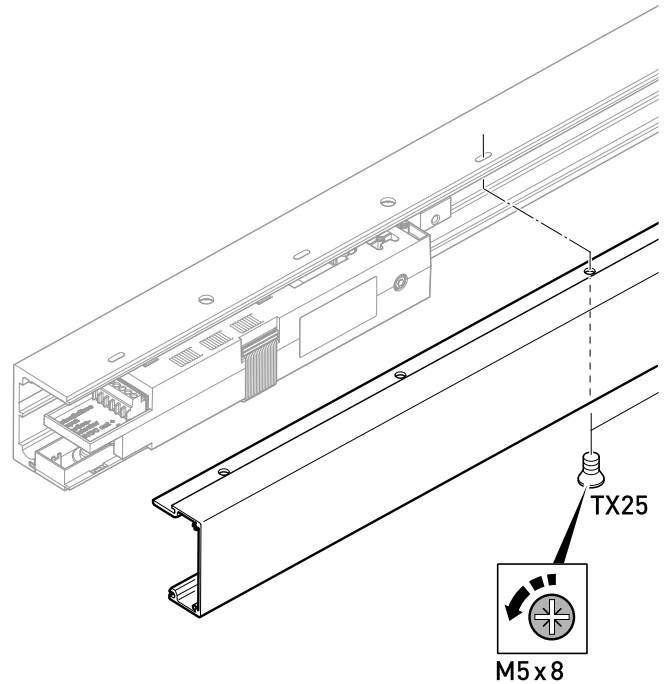
- Note:**
- Observe the information provided in the original instructions supplied by the motion detector manufacturer.

The motion detector can be mounted onto the cover profile.

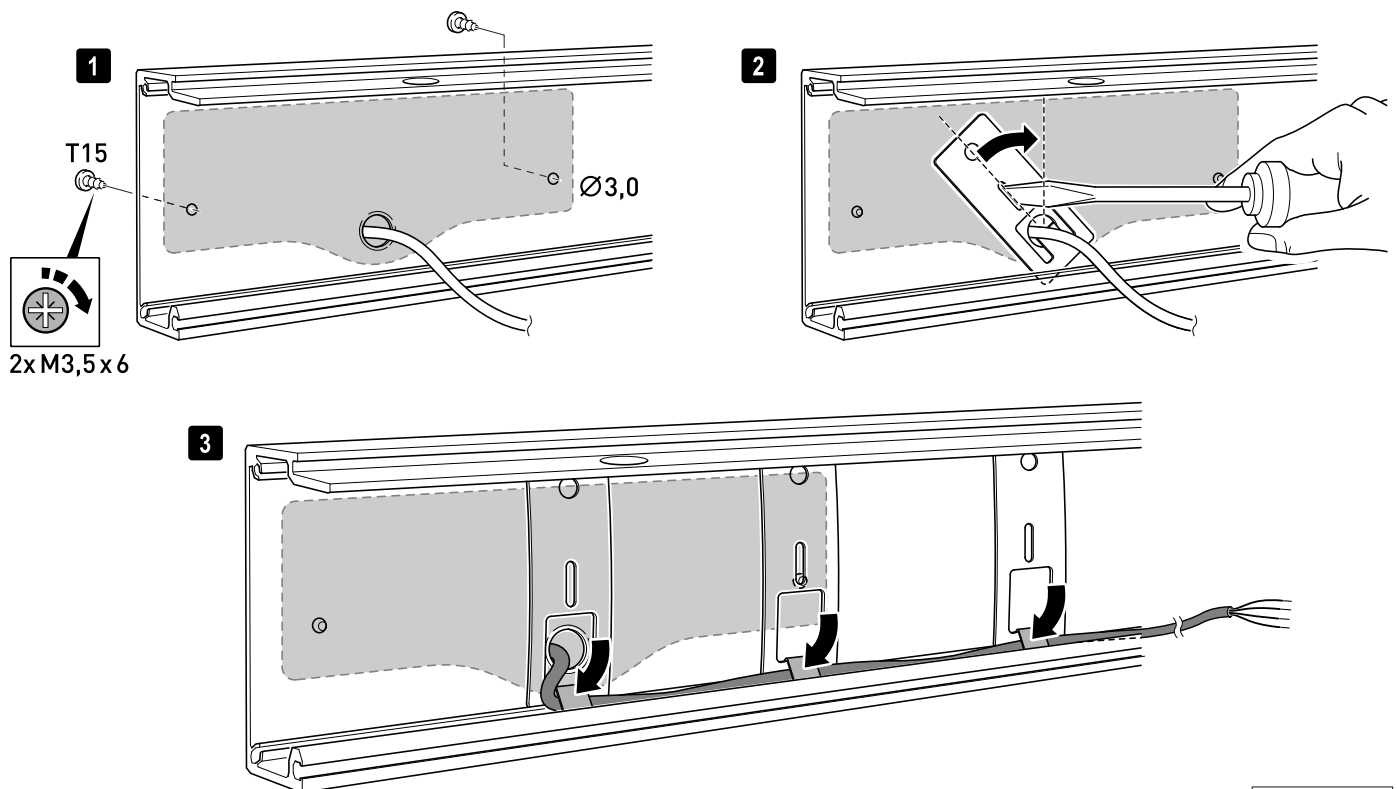
Montage du détecteur de mouvement

- Remarque :**
- Veuillez respecter les indications du mode d'emploi d'origine du fabricant du détecteur de mouvement.

Le détecteur de mouvement peut être fixé à l'extérieur sur le capot.

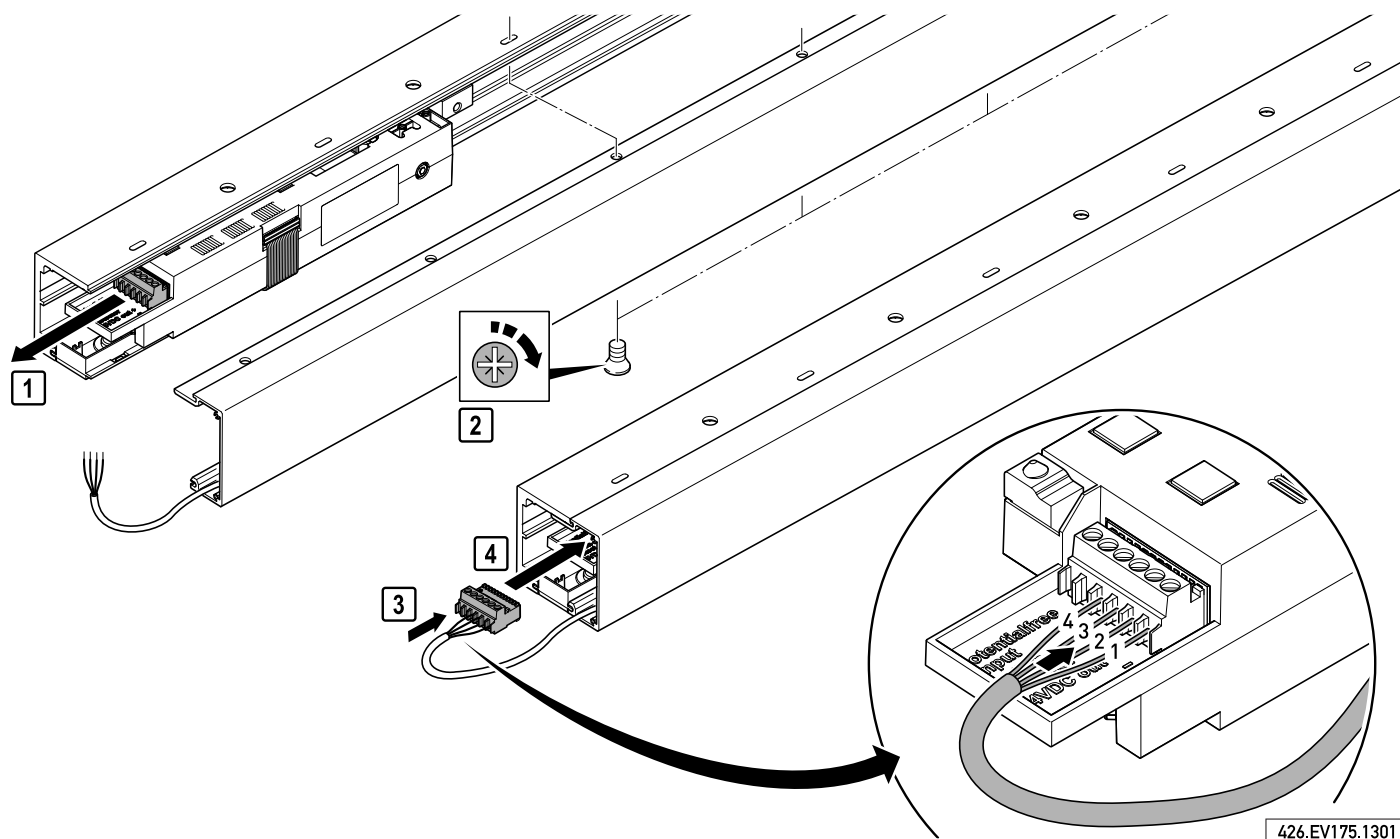


411.EV175.1301



412.EV175.1301

Zubehör Bewegungsmelder / Motion detector (accessory) / Accessoire détecteur de mouvement



426.EV175.1301

Nr./No.	Farbe	Colour	Couleur
1	weiß	white	blanc
2	schwarz	black	noir
3	braun	brown	marron
4	blau	blue	bleu