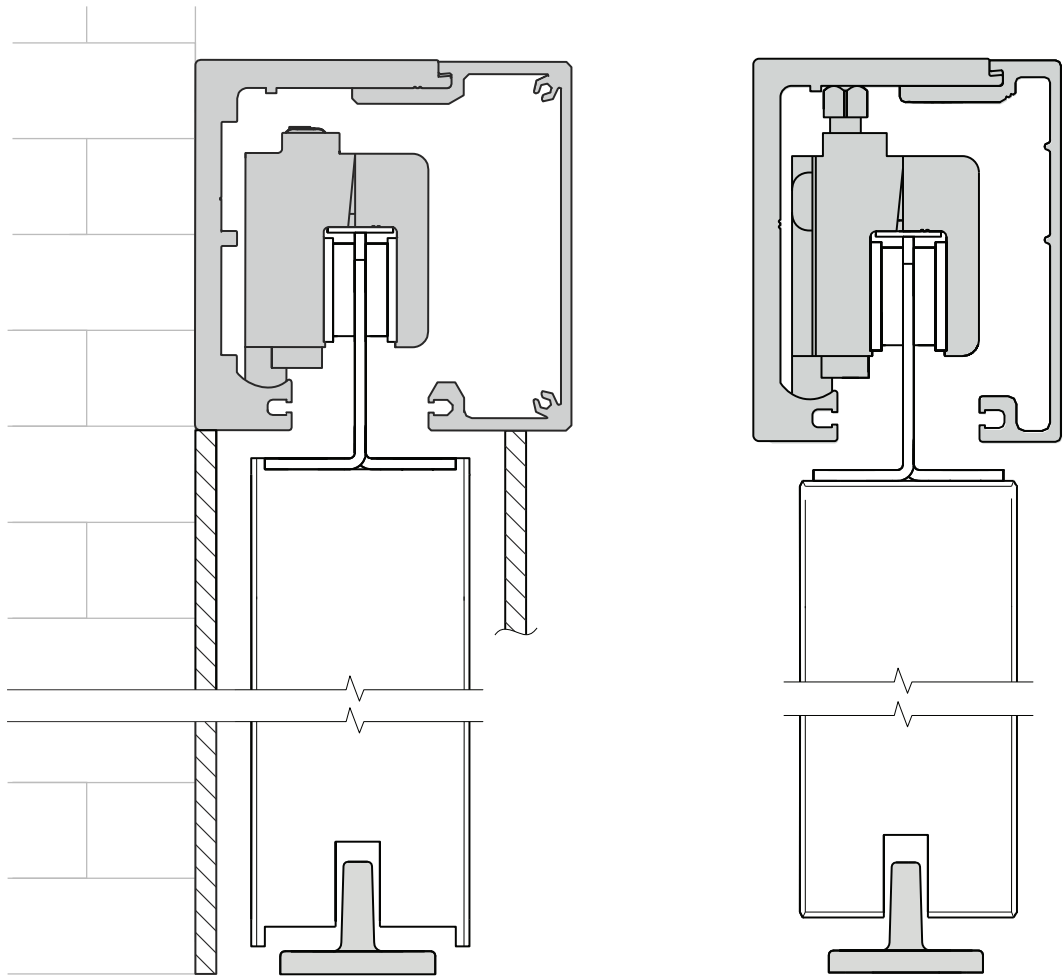


# Portavant 120 Portavant 80 automatic



Montageanleitung / Installation instructions / Instructions d'installation

Holztürmontage / Timber door installation / Montage sur la porte en bois

6.2.1.

VITRIS-Beschlag für Holzschiebetüren - einflügelig / zweiflügelig

VITRIS system for timber sliding doors - one-sash / two-sash

Ferrure VITRIS pour portes coulissantes en bois - un vantail / deux vantaux

## Planungsgrundlagen / Planning criteria / Bases de calcul

Die Montageanleitung für die Holztüranbindung ist eine Ergänzung zur Montageanleitung 8.x.x bzw. 9.x.x.


**Verletzungsgefahr!**

Die Sicherheitshinweise aus der Montageanleitung 8.x.x bzw. 9.x.x sind unbedingt zu beachten.

The assembly instructions for the timber door fixing are a supplement to assembly instructions 8.x.x or 9.x.x, respectively.

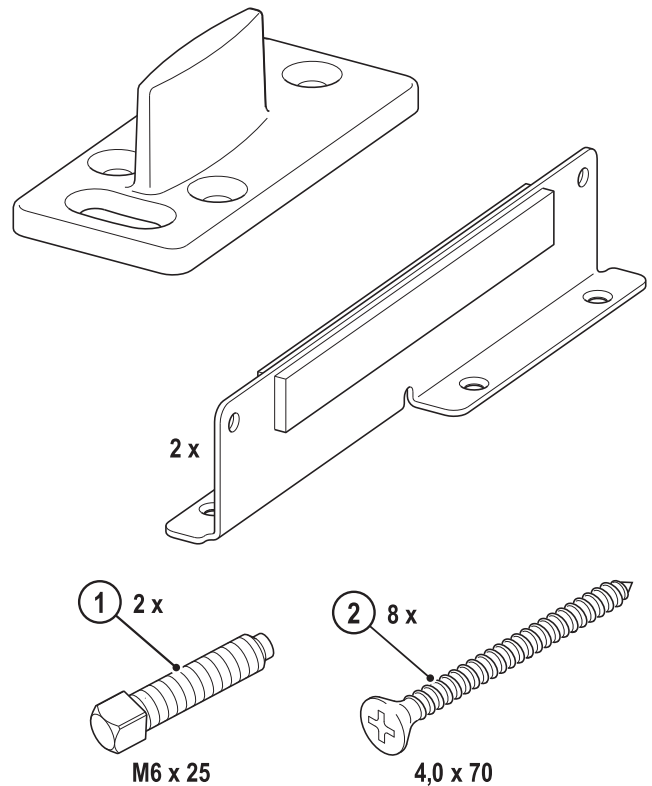

**Risk of injury!**

The safety warnings in assembly instructions 8.x.x or 9.x.x, resp., must be observed without fail.

La notice de montage pour la fixation sur une porte en bois est un complément de la notice de montage 8.x.x ou plutôt 9.x.x.


**Risque de blessure !**

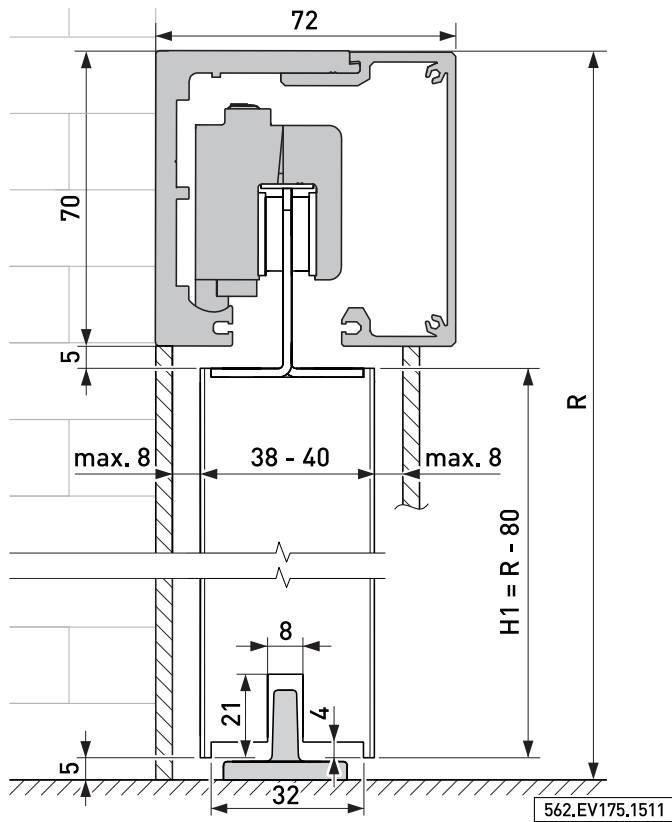
Il faut impérativement respecter les instructions de sécurité des notices de montage 8.x.x ou plutôt 9.x.x.




**Lieferumfang / Scope of delivery / Quantité livrée**


1007.EV166.250

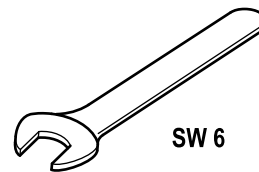
## Planungsgrundlagen / Planning criteria / Bases de calcul

### Portavant 80 automatic: Türhöhe / Sash height / Hauteur de la porte



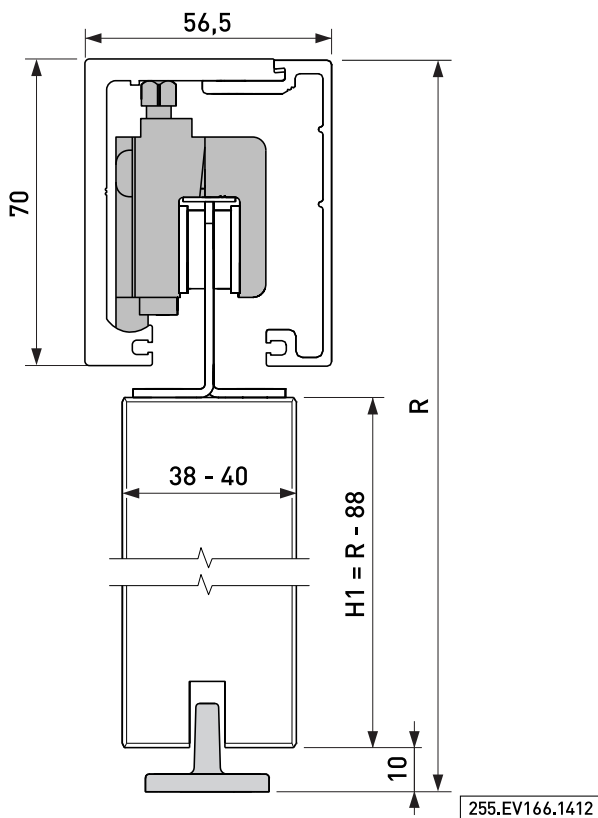
-  **Verletzungsgefahr!**  
Beachten Sie das Handbuch Portavant 80 automatic.
-  **Risk of injury!**  
Observe the manual Portavant 80 automatic.
-  **Risque de blessure !**  
Respectez le manuel Portavant 80 automatic.

### Werkzeuge / Tools / Outils

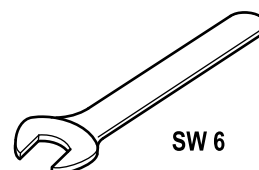


1007.EV166.251

### Portavant 120: Türhöhe / Sash height / Hauteur de la porte



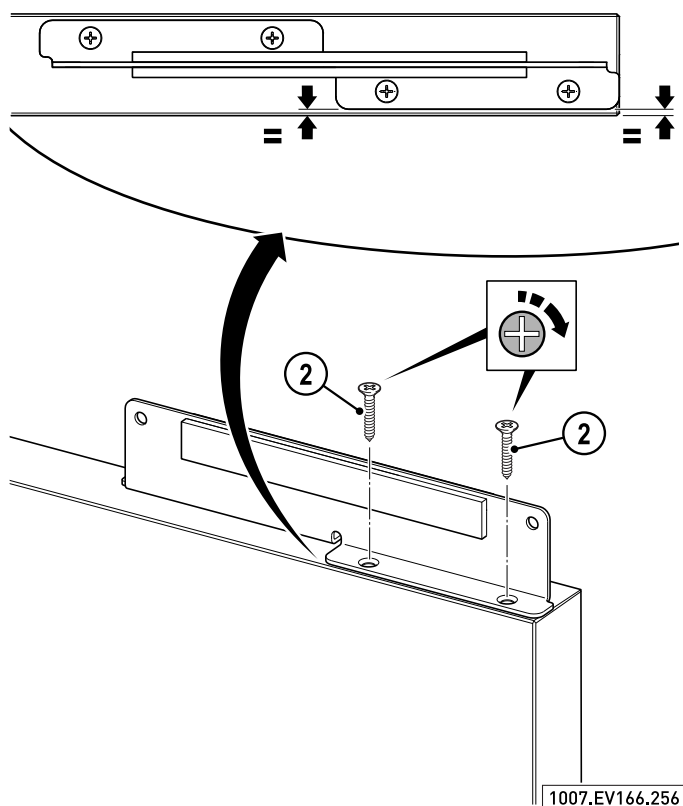
### Werkzeuge / Tools / Outils



1007.EV166.251

Montage / Assembly / Montage

Adapter aufschrauben / Screwing on adapter / Vissage des adaptateurs



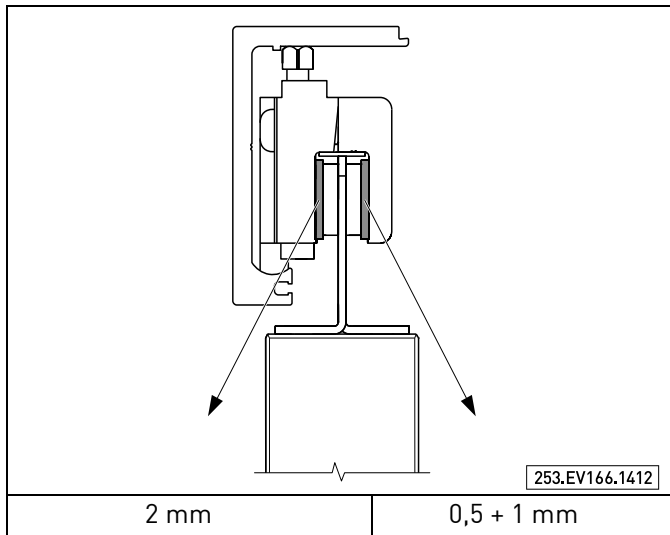
**! Achtung!**  
Die Montage der Adapter muss unbedingt parallel zur Tür erfolgen.

**! Warning!**  
The adapter must be aligned in parallel with the door without fail.

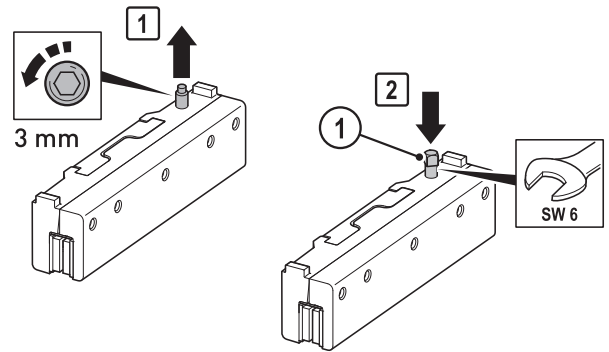
**! Attention !**  
Il faut impérativement monter les adaptateurs parallèlement à la porte.

## Montage / Assembly / Montage

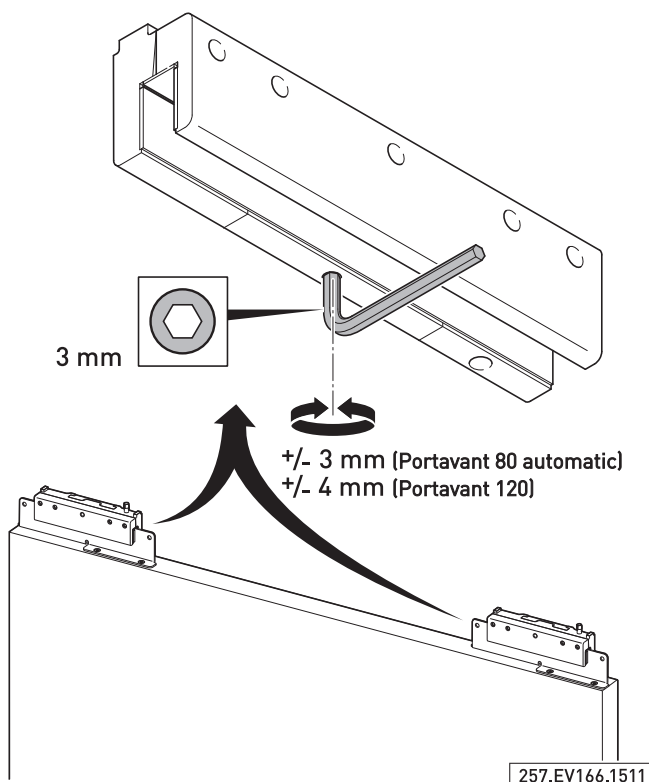
Auswahl der Glasbeilagen je Montageseite  
Choice of shims per assembly side  
Sélection des cales pour chaque côté



Aushängesicherung tauschen / Exchanging safety catch /  
Remplacer la protection antidécrochage



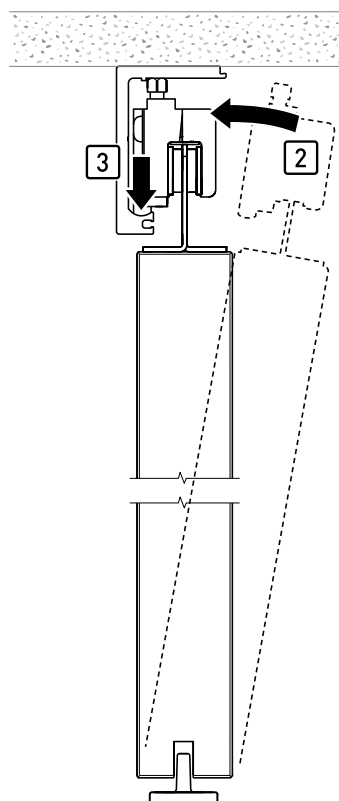
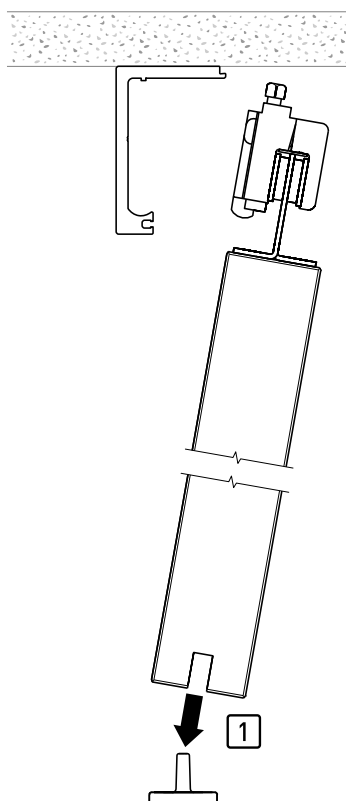
Höhenverstellung / Height adjustment / Réglage en hauteur



- ! Achtung!**  
Die Höhenverstellung ist nur bei ausgehängter Schiebetür möglich.
- ! Warning!**  
It is only possible to adjust the height of the sliding door when the door is unhung.
- ! Attention !**  
Le réglage en hauteur n'est possible que porte coulissante décrochée.

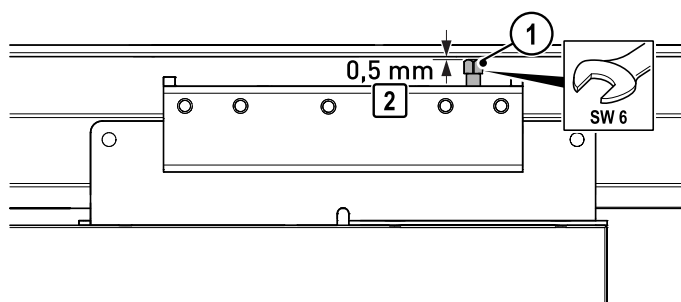
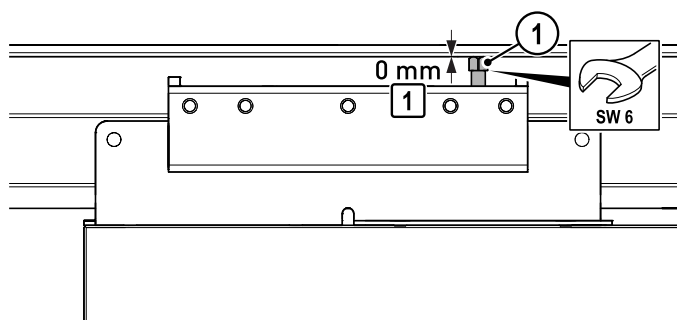
## Einstellungen / Adjustments / Réglages

## Schiebetür einhängen / Suspending sliding door / Accrocher la porte coulissante



254.EV166.1412

## Einstellen Aushängesicherung / Adjustment of the safety catch / Réglage de la protection antidécrochage



1007.EV166.259

**⚠ Verletzungsgefahr!**  
Bei nicht korrekt eingestellter Aushängesicherung besteht die Gefahr des Herabstürzens der Tür.

**⚠ Risk of injury!**  
If the safety catch is not properly adjusted, there is a risk that the door may fall down.

**⚠ Risque de blessure !**  
Si la protection antidécrochage n'est pas correctement réglée, la porte risque de basculer.





Vitris is a trademark of Gebr. Willach GmbH

Gebr. Willach GmbH  
Stein 2  
53809 Ruppichterath  
Germany

Tel.: +49 (0)2295 92 08 -421/422  
Fax: +49 (0)2295 92 08 429  
vitris@willach.com  
www.willach.com

Kataloge und Zeichnungen bleiben unser Eigentum. Nachahmung, Vervielfältigung und Weitergabe sind urheberrechtlich untersagt und werden zivilrechtlich sowie strafrechtlich verfolgt. Angaben in Katalogen, Zeichnungen sowie in Montageanleitungen sind lediglich Produktbeschreibungen und stellen weder Beschaffenheitszusicherungen noch Garantieerklärungen dar.  
Technische Änderungen vorbehalten.

Catalogues and drawings remain our property. Copying, duplication and transfer are prohibited under copyright and will be prosecuted under civil and criminal law. Information in catalogues and drawings as well as in assembly instructions is merely product descriptions and represents neither quality assurances nor statements of guarantee.  
Subject to technical modification.

Les catalogues et plans restent notre propriété. Dans le cadre de la réglementation sur le droit d'auteur, il est interdit de les copier, de les reproduire et de les transmettre à des tiers sous peine de poursuites pénales. Les indications figurant dans les catalogues, plans et notices de montage sont uniquement descriptives et ne constituent pas des promesses de caractéristiques ni des garanties.  
Sous réserve de modifications techniques.