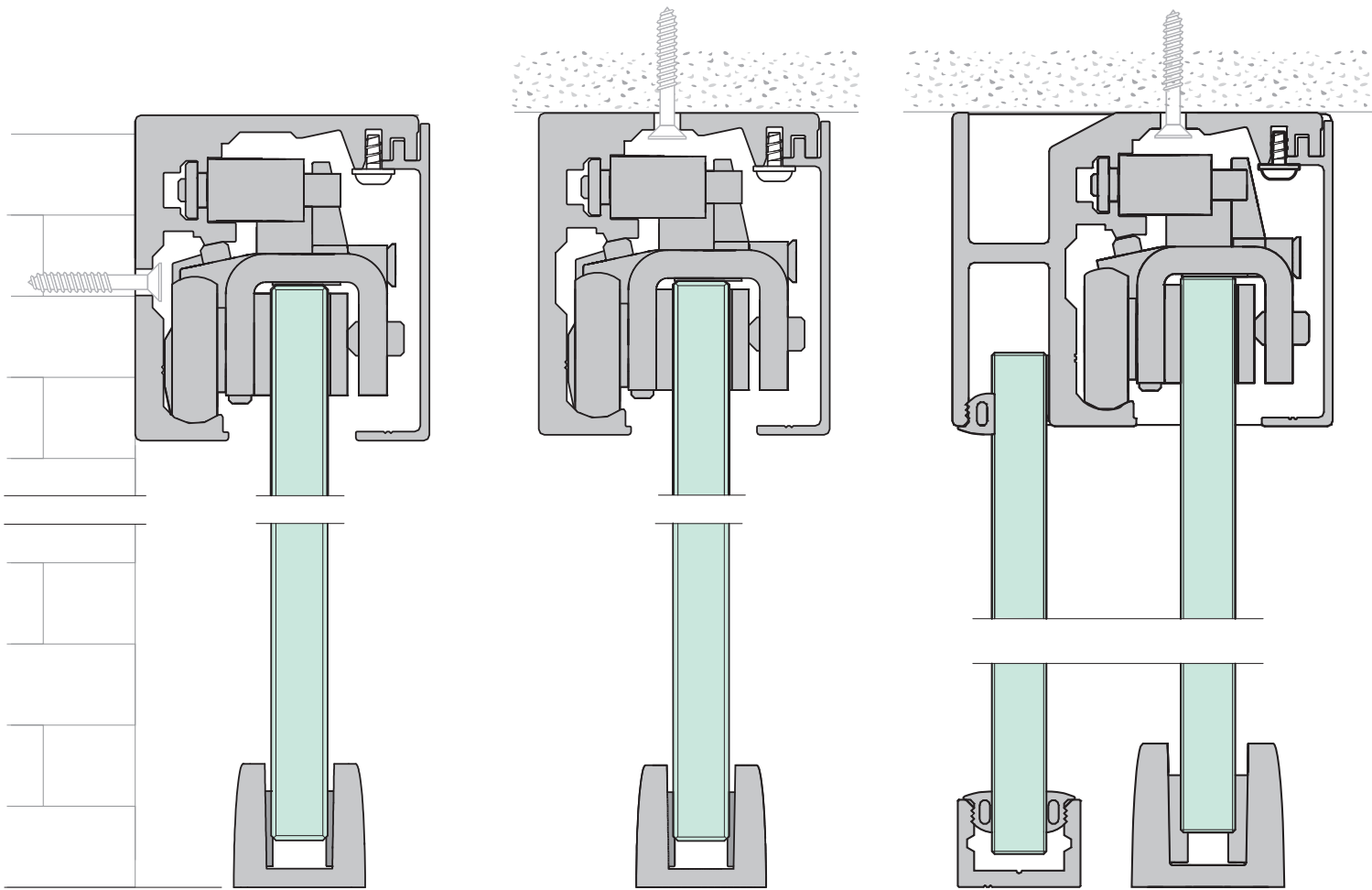


## Portavant 60



Montageanleitung / Installation instructions / Instructions d'installation

Wand- und Deckenmontage, Deckenmontage Festflügel /  
Track fixed to wall and to ceiling, track fixed to ceiling with sidelight /  
Montage mural et au plafond, montage au plafond avec vantail fixe

7.1.1.

VITRIS-Beschlag für Ganzglasschiebetüren - einflügelig / zweiflügelig  
VITRIS system for all-glass sliding doors - one-sash / two-sash  
Ferrure VITRIS pour portes coulissantes tout-verre - un vantail / deux vantaux

**D**

In dieser Montageanleitung wird die Montage für 1-flügelige und 2-flügelige Schiebetüren mit dem Glasschiebetürbeschlag Portavant 60 beschrieben.

### Bestimmungsgemäße Verwendung

Der Glasschiebetürbeschlag Portavant ist für die Befestigung von Glasschiebetüren aus Einscheibensicherheitsglas (ESG) und Verbundsicherheitsglas (VSG, aus Einscheibensicherheitsglas) geeignet. Die Oberfläche der Glasscheibe darf im Klemmbereich keine reibungsmindernde Oberflächenmodifikation haben. Ornamentgläser dürfen nicht verwendet werden. Die Montage von satiniertem Glas aus ESG oder VSG aus ESG ist zulässig.



#### Verletzungsgefahr!

Die Glasscheiben sind schwer. Fehler bei der Montage können zu schweren Verletzungen führen. Der Glasschiebetürbeschlag darf nur durch Fachpersonal mit Erfahrung bei der Montage von Glasschiebetüren montiert werden. Für die fachgerechte und tragfähige Montage zur Bausubstanz und die Auswahl des Befestigungsmaterials ist das Fachpersonal verantwortlich.

- Beachten Sie die Montageanleitung.
- Halten Sie sich an die in dieser Montageanleitung vorgeschriebene Reihenfolge.
- Beachten Sie insbesondere alle Hinweise, die mit dem Warndreieck gekennzeichnet sind.

Beachten Sie auch die Hinweise des Glasherstellers.

**UK**

These assembly instructions describe the attachment of one-sash and two-sash sliding doors using the Portavant 60 glass sliding door fittings.

### Intended use

The Portavant glass sliding door fittings are suitable for the attachment of glass sliding doors made of tempered glass and laminated safety glass (made of tempered glass). The surface of the glass sash must not have any modifications reducing surface friction. Patterned glass must not be used. The fixing (clamping) of satinated glass (basis: tempered glass or laminated safety glass made of tempered glass) is admitted.



#### Risk of injury!

The sashes are heavy. Errors in assembly can lead to serious injury. The glass sliding door fittings must only be assembled by specialists with experience in the installation of glass sliding doors. For the competent and stable fixation to the building structure and the selection of the fixing material, specialist personnel is required.

- Observe the assembly instructions.
- Keep to the sequence prescribed in these assembly instructions.
- Observe, in particular, all notes flagged with the warning triangle.

Any notes from the glass manufacturer should also be observed.

**F**

Cette notice de montage décrit le montage de portes coulissantes à 1 et 2 vantaux, avec la ferrure Portavant 60.

### Utilisation conforme

La ferrure Portavant est conçue pour la fixation de portes coulissantes en verre trempé et en verre de sécurité feuilleté (à base de verre trempé). La surface du vantail de verre ne peut subir aucune modification que réduit la friction superficielle. Des verres imprimés ne peuvent pas être utilisés. Le montage de verre satinée (base: verre trempé ou verre de sécurité feuilleté à base de verre trempé) est admissible.



#### Risque de blessure!

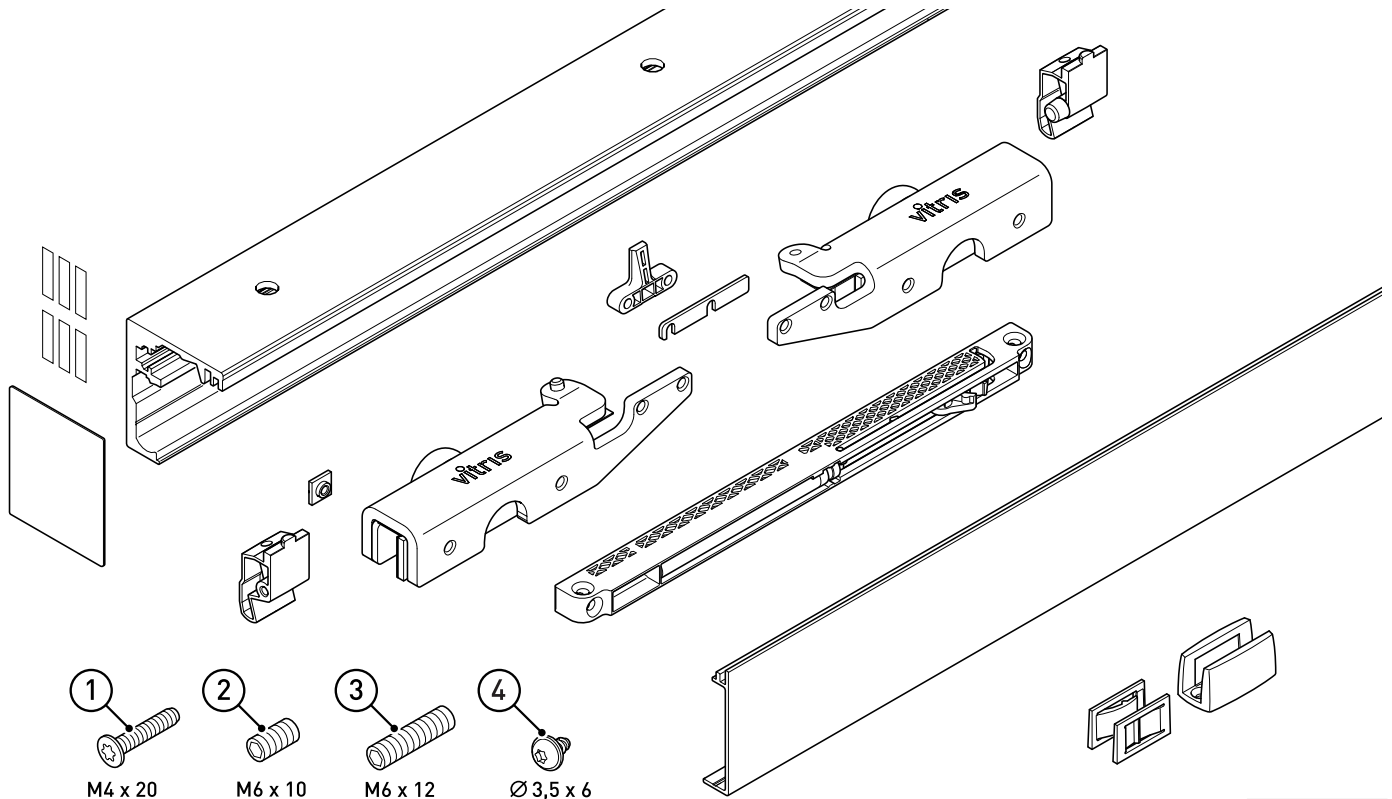
Les portes en verre sont lourdes. Les erreurs commises au montage peuvent provoquer des blessures graves. La ferrure pour porte coulissante en verre doit être posée uniquement par des personnes ayant l'expérience du montage de portes de ce type. Pour assurer une fixation compétente et stable à la structure du bâtiment et pour assurer une bonne sélection du matériel de fixation, il est nécessaire de faire appel à un personnel qualifié.

- Respectez la notice de montage.
- Respectez l'ordre des opérations tel qu'il est décrit dans cette notice de montage.
- Faites en particulier attention aux instructions signalées par un triangle de signalisation.

Respectez aussi les instructions du fabricant du verre.

## Wichtige Informationen / Important information / Instructions importantes


### Lieferumfang / Scope of delivery / Quantité livrée



- 1 M4 x 20
- 2 M6 x 10
- 3 M6 x 12
- 4 Ø 3,5 x 6

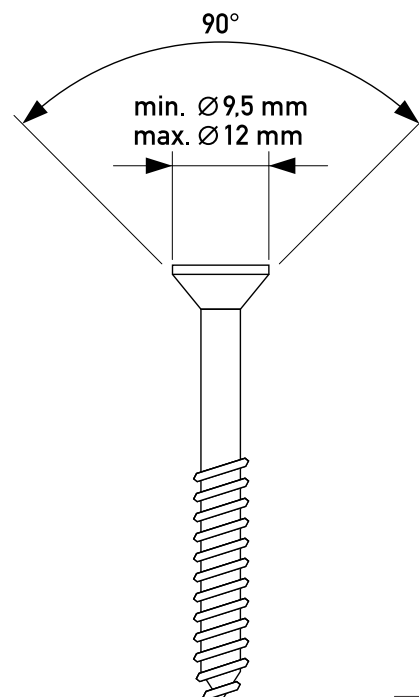
1106.EV174.001

### Wichtige Hinweise / Important notes / Instructions importantes

Glasstärken (Nennmaß) / Glass thicknesses (Nominal dimension) / Épaisseurs du verre (cote nominale)		
ESG <sup>1)</sup>	VSG <sup>1)</sup>	 <p>Das Verhältnis Höhe zu Breite der Glasscheiben darf maximal 2,5:1 betragen. Das maximale Flügelgewicht beträgt 60 kg. The maximum height-width ratio of the sashes is 2.5:1. The maximum sash weight is 60 kg. Le rapport hauteur/largeur des vitres ne doit pas dépasser 2,5/1. Le poids maximum d'un vantail est de 60 kg.</p>
8 mm	8,76 mm	
10 mm	10,76 mm	

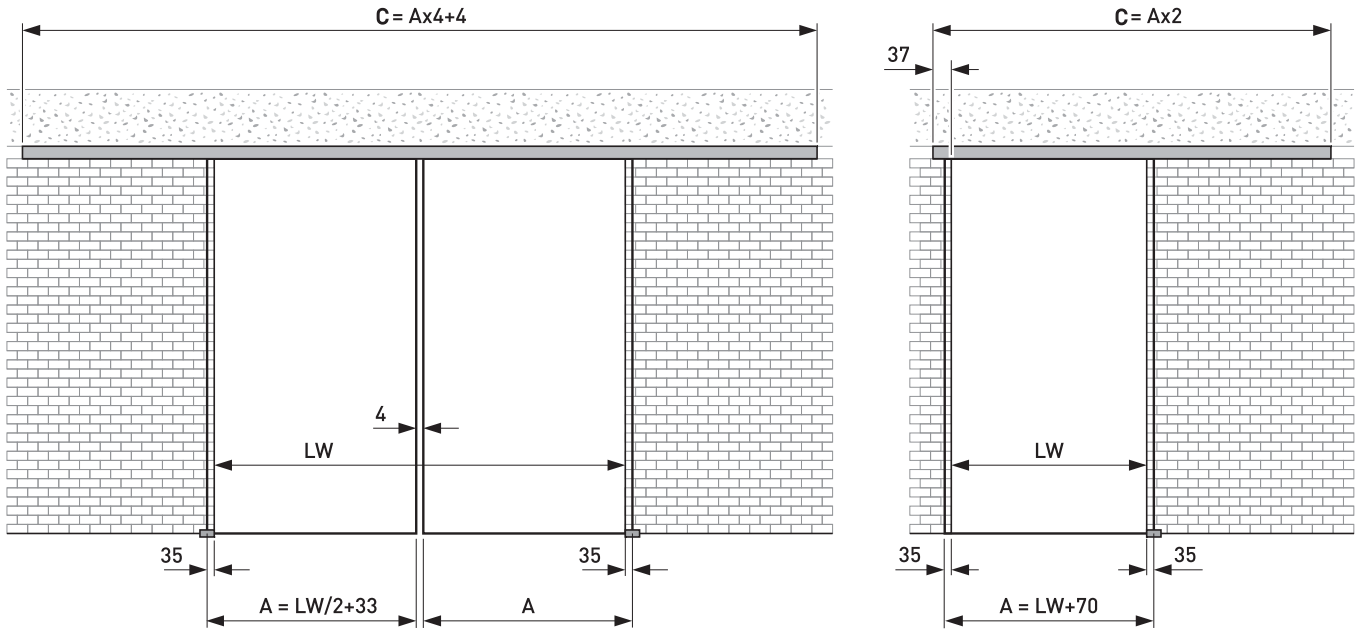
1) ESG: Einscheibensicherheitsglas / Tempered glass / Verre trempé; VSG: Verbundsicherheitsglas (aus Einscheibensicherheitsglas) / Laminated safety glass (made of tempered glass) / Verre de sécurité feuilleté (à base de verre trempé)

### Montage Laufschiene: Schraubendefinition / Attachment of track profile: screw definition / Montage du rail : définition des vis



1104.EV174.021

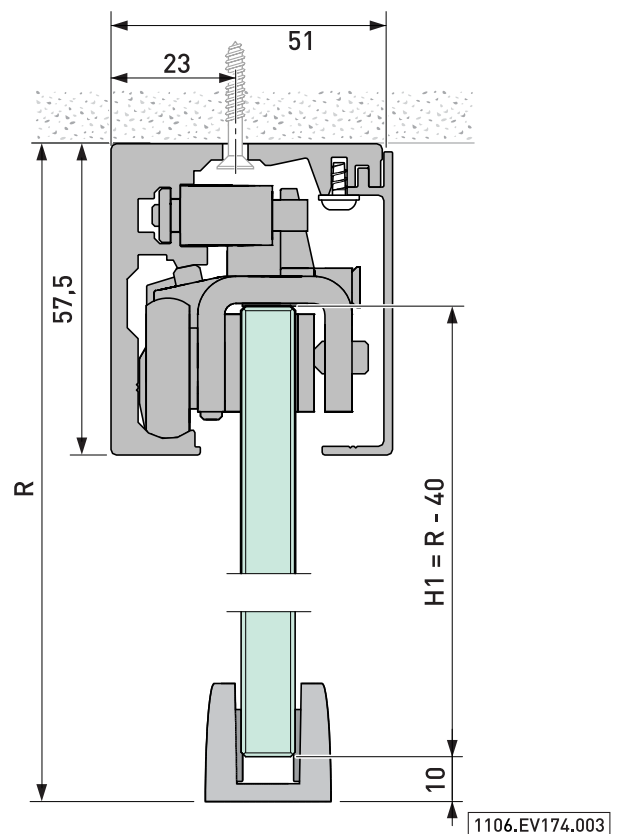
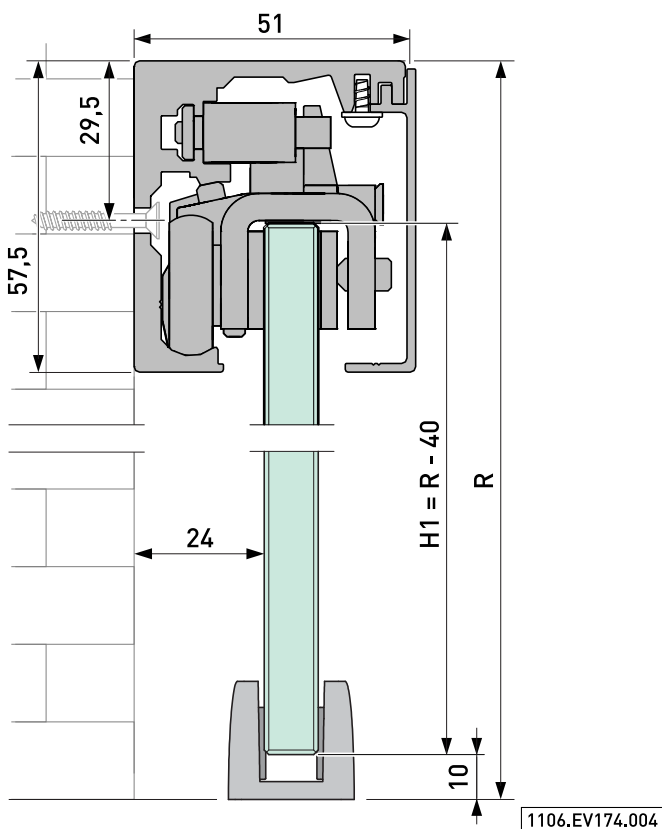
Abmessungen / Dimensions / Dimensions

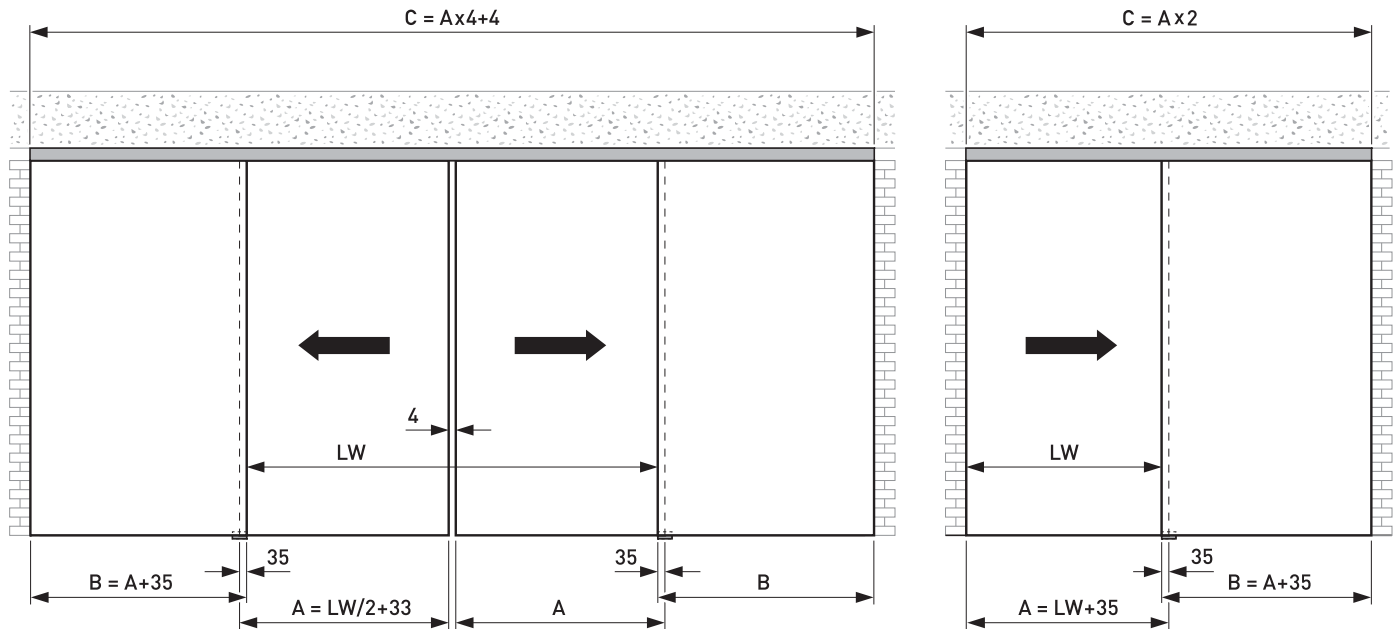


1005.EV166.217

Scheibenhöhe / Sash height / Hauteur de la vitre  
Wandmontage / Wall attachment / Montage mural

Scheibenhöhe / Sash height / Hauteur de la vitre  
Deckenmontage / Ceiling attachment / Montage en plafond

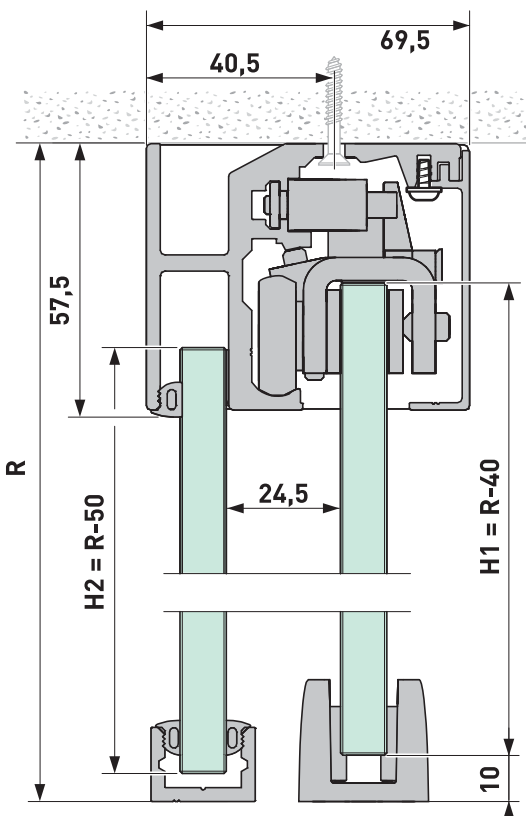




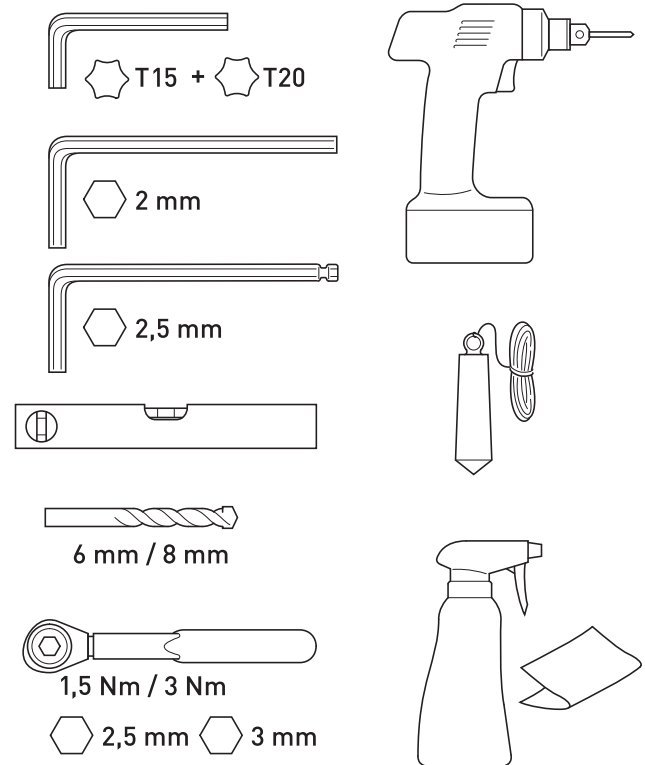
1006.EV166.248

Scheibenhöhe / Sash height / Hauteur de la vitre

Werkzeuge / Tools / Outils



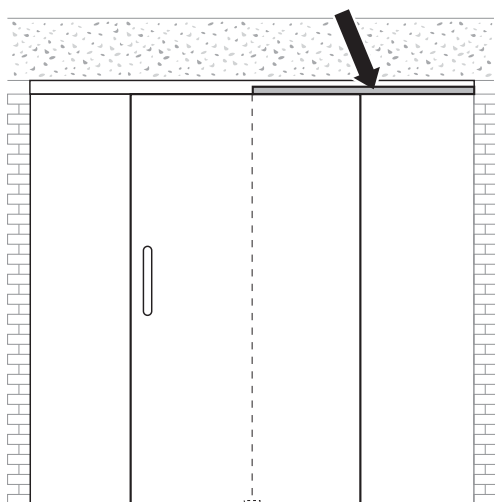
336.EV174.1208



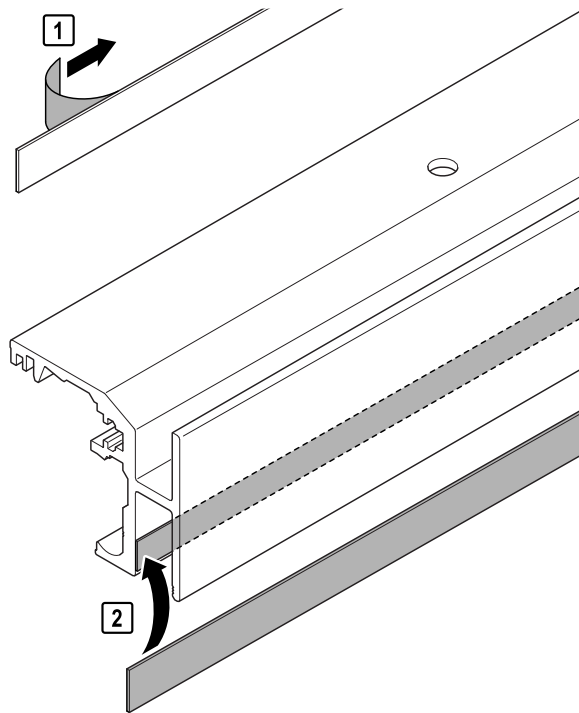
1106.EV174.005

Montagevorbereitungen / Assembly preparation / Préparations du montage

Nur bei Festflügelmontage  
 Only applicable to the installation of a side-light  
 Uniquement en cas de montage avec vantail fixe

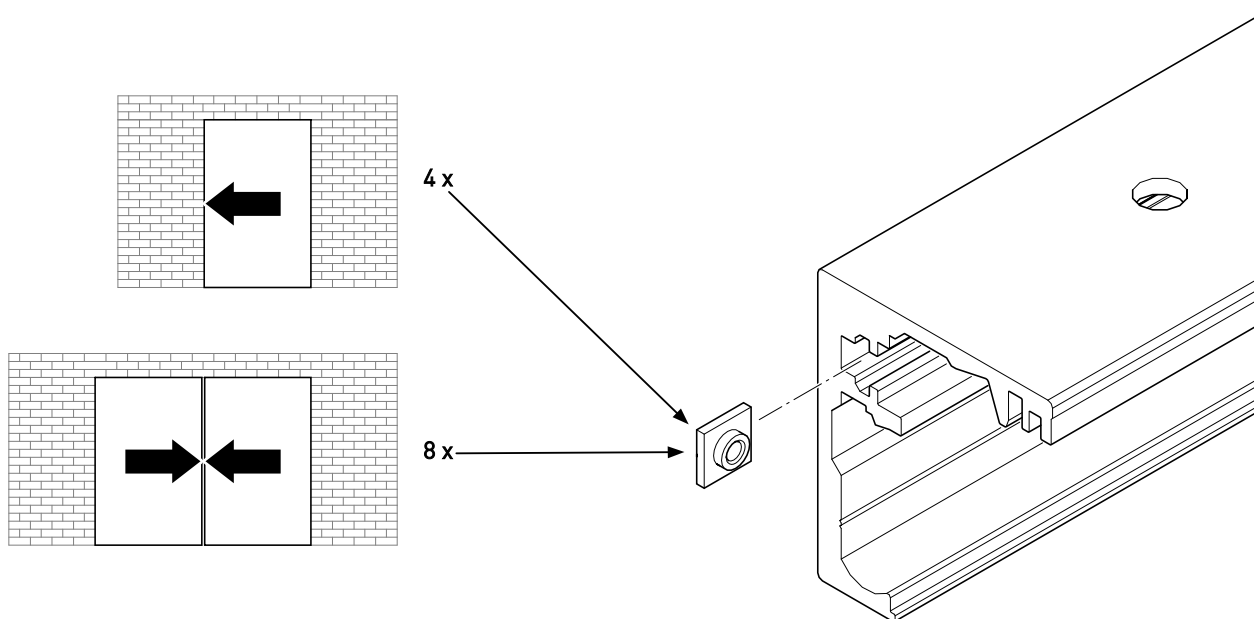


339.EV174.1208



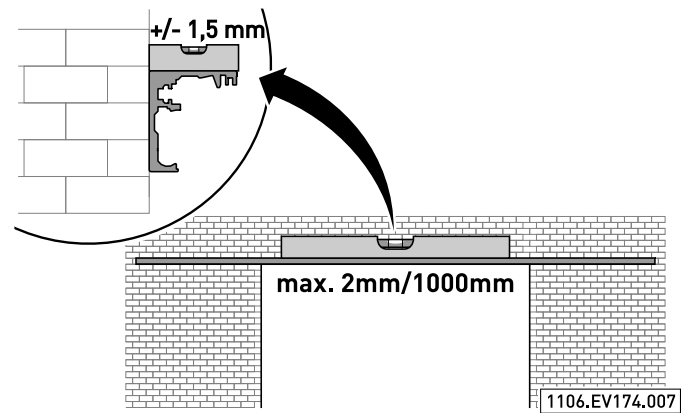
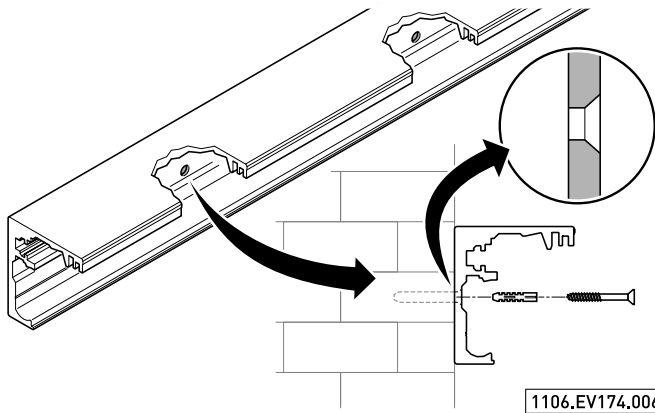
338.EV174.1208

Einschieben der Gewindeplatten / Inserting threaded plates / Mise en place des plaques filetées



1106.EV174.002

### Bei Wandmontage / In case of wall attachment / En cas de montage mural



**! Verletzungsgefahr!**  
– Jede Bohrung verschrauben.

**! Risk of injury!**  
– Insert screw into each drill hole and tighten.

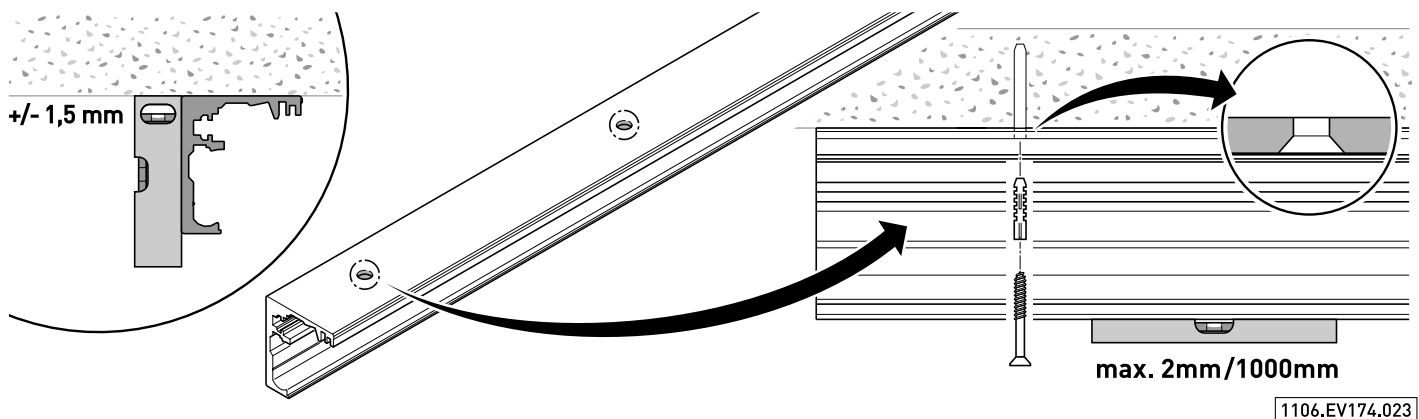
**! Risque de blessure !**  
– Mettre une vis dans chaque trou.

**! Verletzungsgefahr!**  
– Tragfähigkeit der Verbindung und der Bausubstanz sicherstellen.

**! Risk of injury!**  
– Ensure proper load-bearing capacity of connection and building structure.

**! Risque de blessure !**  
– S'assurer de la capacité de portage de l'assemblage et du bâtiment.

### Bei Deckenmontage / In case of ceiling attachment / En cas de montage en plafond



**! Verletzungsgefahr!**  
– Jede Bohrung verschrauben.

**! Risk of injury!**  
– Insert screw into each drill hole and tighten.

**! Risque de blessure !**  
– Mettre une vis dans chaque trou.

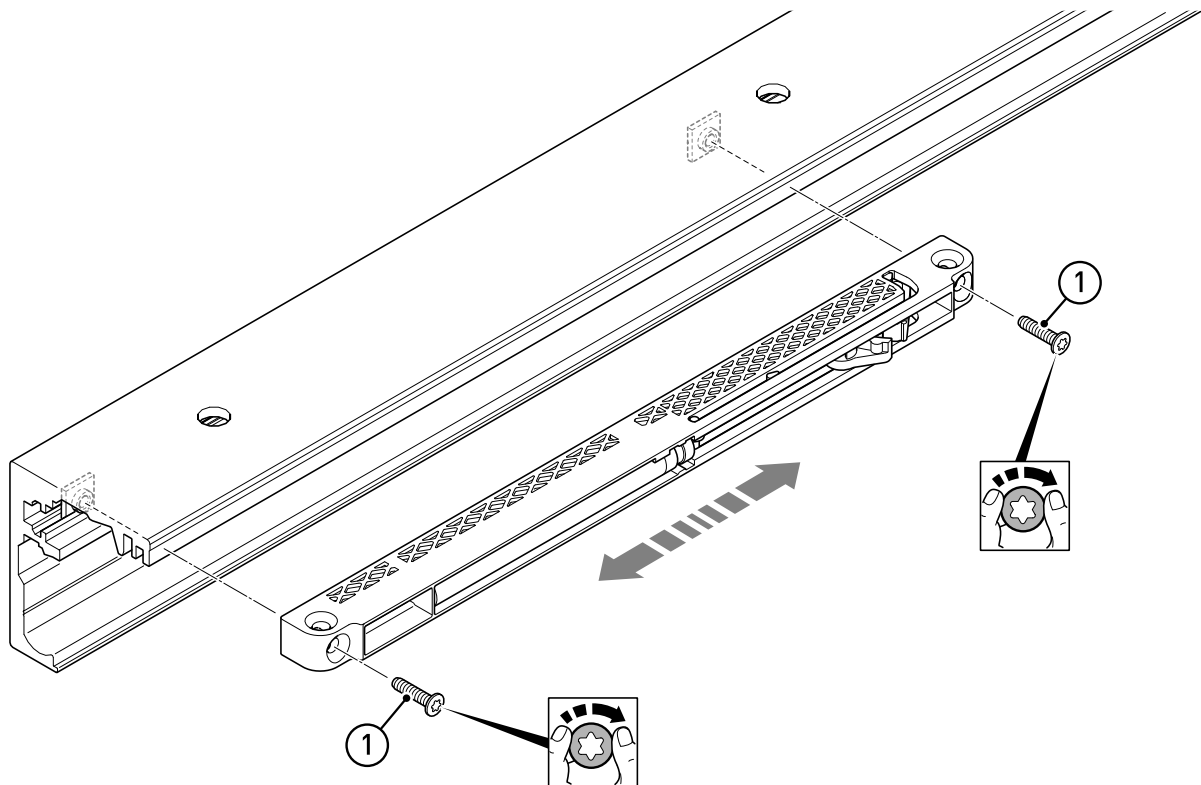
**! Verletzungsgefahr!**  
– Tragfähigkeit der Verbindung und der Bausubstanz sicherstellen.

**! Risk of injury!**  
– Ensure proper load-bearing capacity of connection and building structure.

**! Risque de blessure !**  
– S'assurer de la capacité de portage de l'assemblage et du bâtiment.

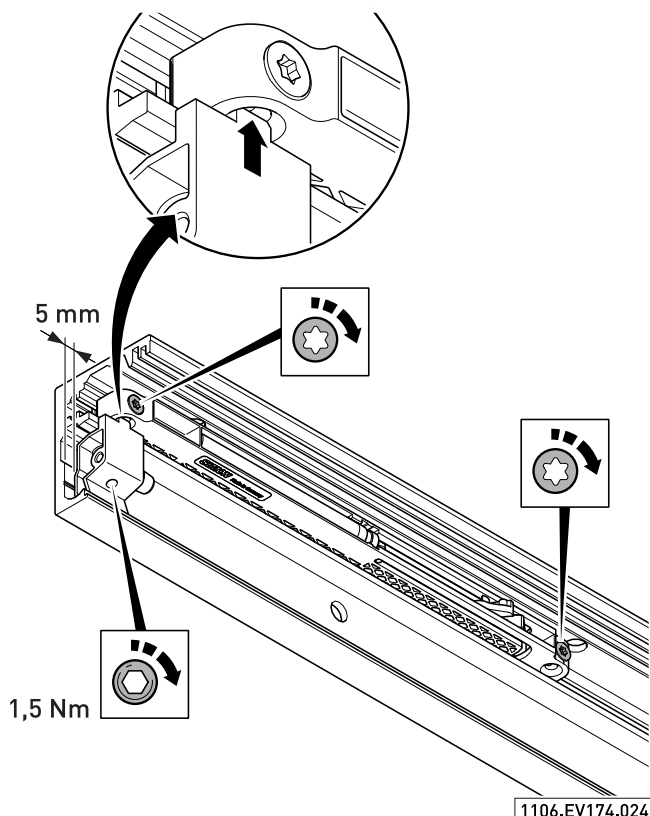
## Dämpfer und Endanschläge / Cushioning system and endstops / Amortisseurs et butées

Montage des Dämpfers / Assembly of the cushioning system / Montage de l'amortisseur



1106.EV174.010

Montage der Dämpfer und Endanschläge / Assembly of cushioning system and endstops / Montage des amortisseurs et butées



1106.EV174.024

- Dämpfer verschiebbar anschrauben.
- Endanschlag in Dämpfer einrasten.
- Beide in Anschlagposition schieben.
- Alle Schrauben anziehen.
- Attach cushioning system loosely using screws.
- Engage endstop with cushioning system.
- Push both to end position.
- Tighten all screws.
- Visser les amortisseurs sans serrer de manière à pouvoir encore les déplacer.
- Verrouiller la butée dans l'amortisseur.
- Déplacer le tout dans la position de butée.
- Serrer toutes les vis.

**⚠ Verletzungsgefahr!**  
- Vorgeschriebenes Drehmoment am Endanschlag einhalten.

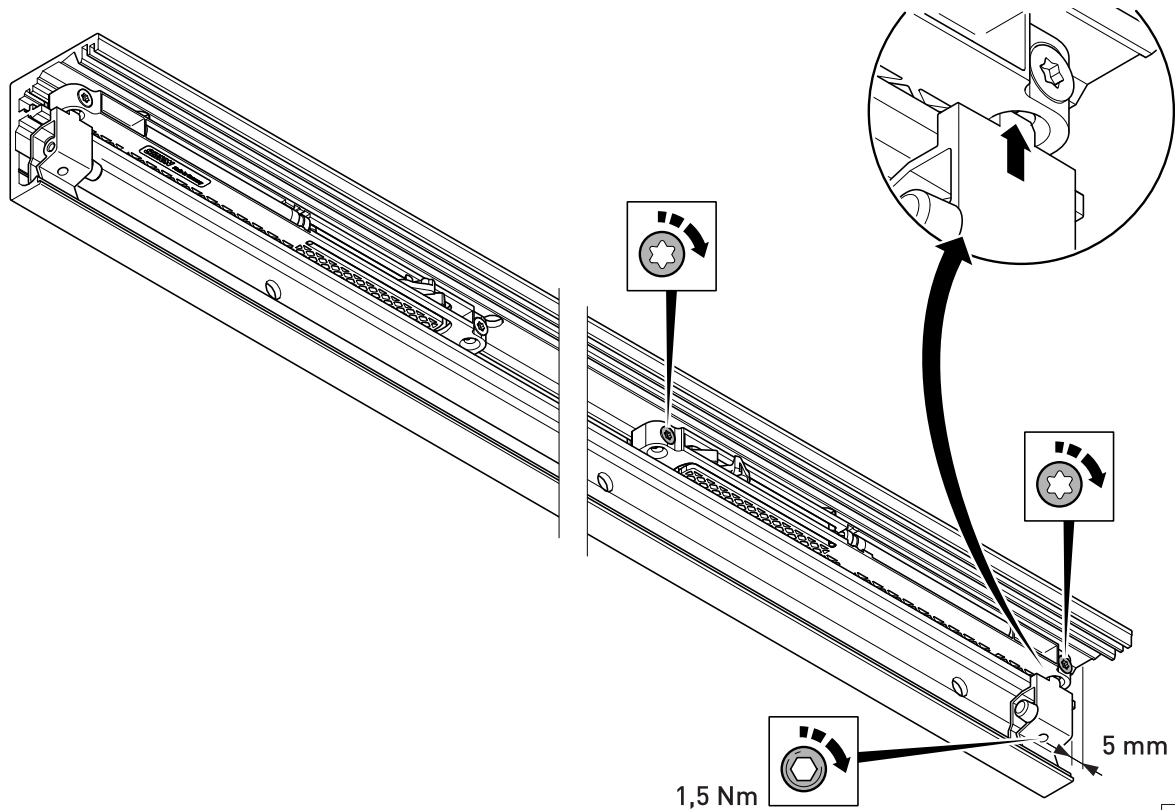
**⚠ Risk of injury!**  
- Maintain prescribed torque on endstop.




**⚠ Risque de blessure !**  
- Respecter le couple de serrage requis pour la butée de fin de course.



## Dämpfer und Endanschläge / Cushioning system and endstops / Amortisseurs et butées

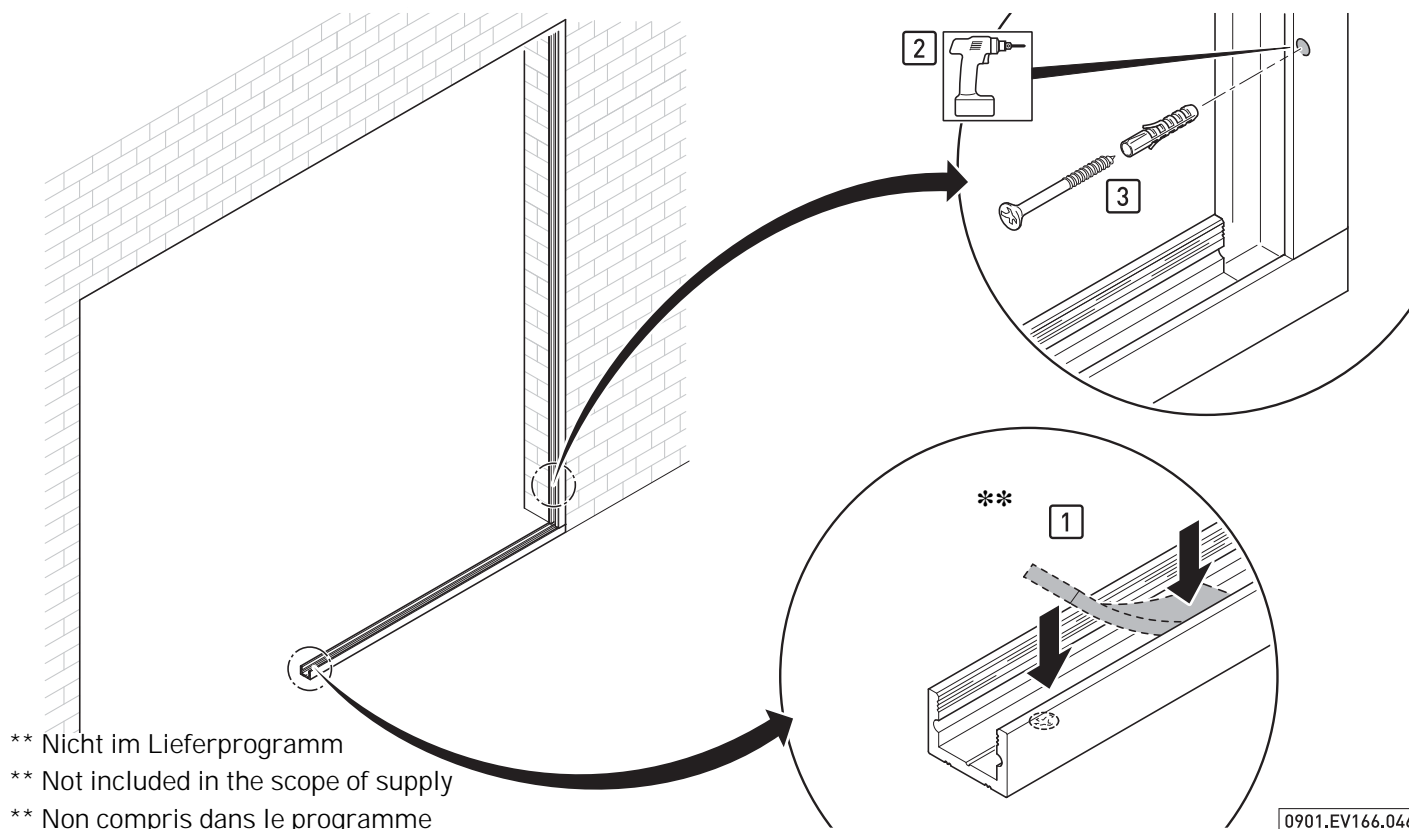
Montage an der Gegenseite / Assembly on opposite side / Montage du côté opposé



- 
**Verletzungsgefahr!**  
 – Vorgeschriebenes Drehmoment am Endanschlag einhalten.
- 
**Risk of injury!**  
 – Maintain prescribed torque on endstop.
- 
**Risque de blessure !**  
 – Respecter le couple de serrage requis pour la butée de fin de course.

## Montage des Festflügels / Installation of side-light / Montage du vantail fixe

## Montage der Profile / Installation of profiles / Montage des profilés



## Silikonband für Laufschiene / Silicone gasket for the track profile / Bande silicone pour rail de roulement

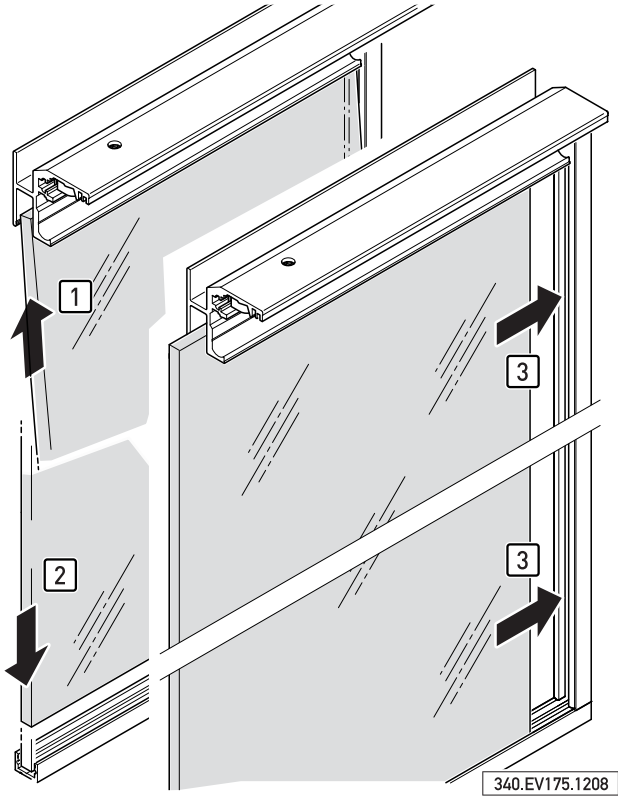
Glasscheibe Sash Vitre	Artikelnummer Order number Numéro d'article		
	transparent / transparent / transparent	schwarz / black / noir	
10 mm	617 254.0000.000	617 254.0000.090	
12 mm	617 256.0000.000	617 256.0000.090	

## Silikonband für U-Profil / Silicone gasket for the U-profile / Bande silicone pour profilé en U

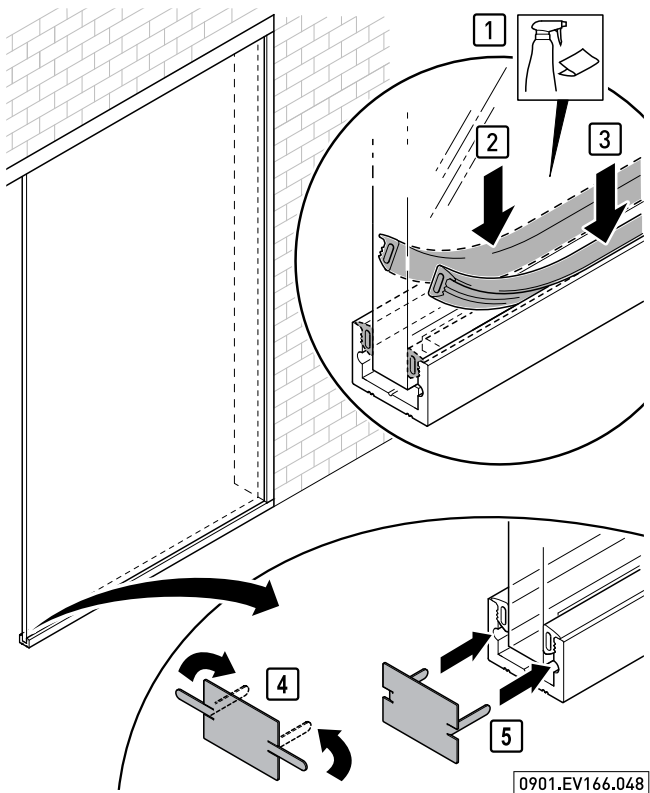
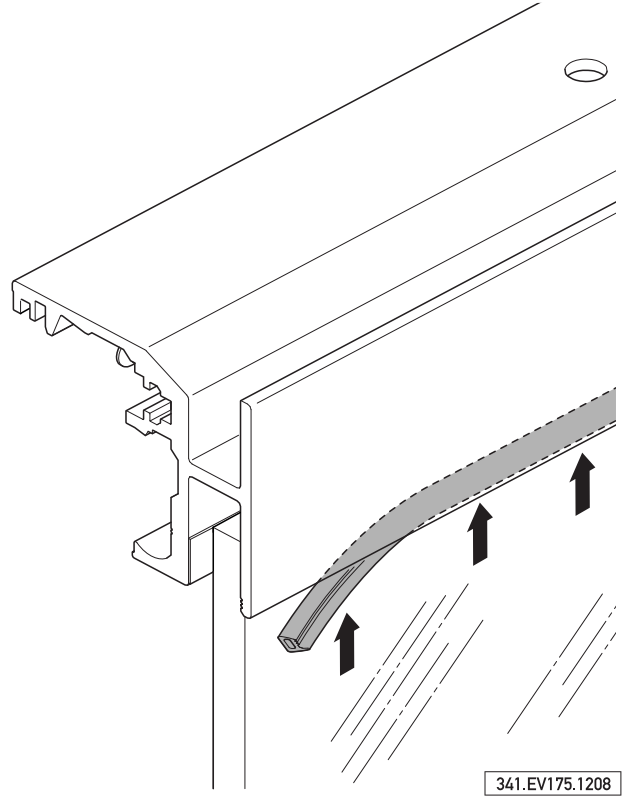
Glasscheibe Sash Vitre	Artikelnummer Order number Numéro d'article		
	transparent / transparent / transparent	schwarz / black / noir	
10 mm	617 255.0000.000	617 255.0000.090	
12 mm	617 256.0000.000	617 256.0000.090	

Montage des Festflügels / Installation of side-light / Montage du vantail fixe

Scheibe einsetzen / Insert sash / Poser la vitre

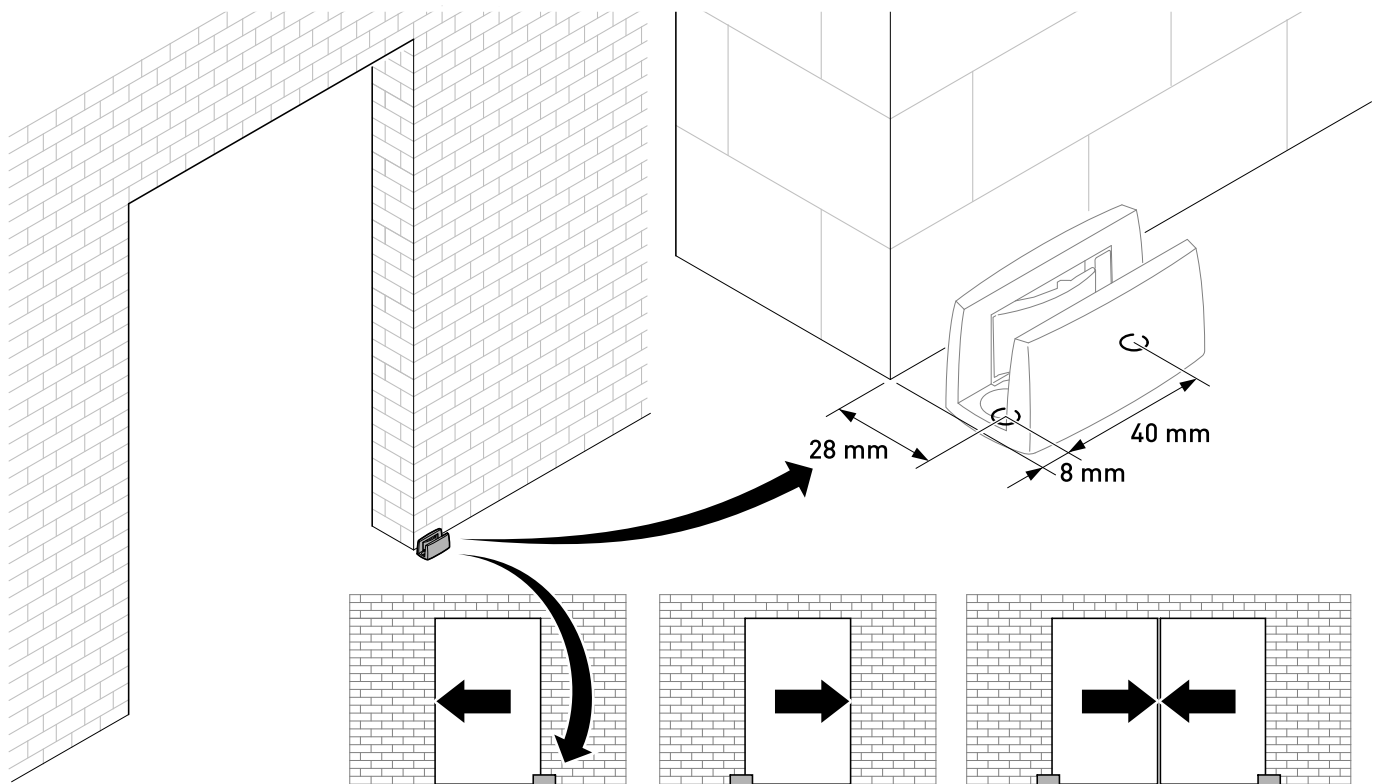


Silikondichtungen einsetzen / Insert silicon joint / Poser le joint de silicone



## Bodenführung / Floor-guide / Guide au sol

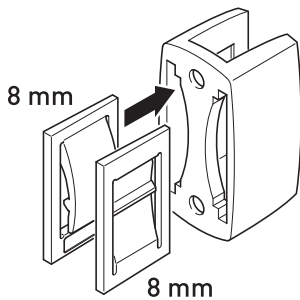
### Bohrungen / Drill holes / Perçages



0906.EV166.006

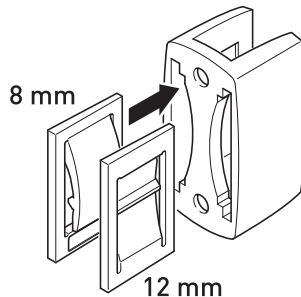
### Montage / Assembly / Montage

8 mm ESG / 8,76 mm VSG

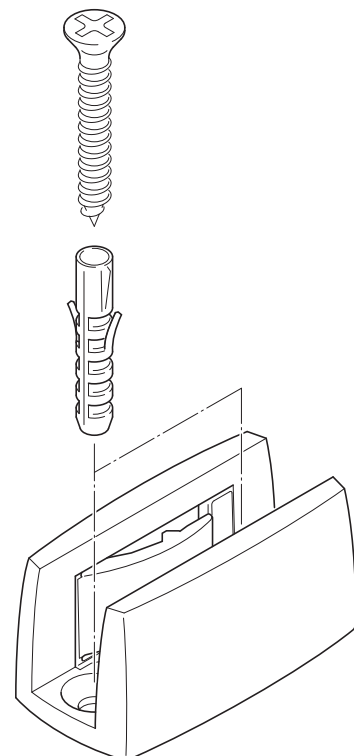


**ESG**  
Einscheibensicherheitsglas  
Tempered glass  
Verre trempé

10 mm ESG / 10,76 mm VSG



**VSG**  
Verbundsicherheitsglas (aus ESG)  
Laminated safety glass (made of tempered glass)  
Verre de sécurité feuilleté (à base de verre trempé)



1103.EV174.009

### Sicherheitshinweis Türbeschläge / Safety notices for door fittings / Consigne de sécurité ferrures de porte

**⚠ Verletzungsgefahr durch Herausrutschen der Scheibe bei unsachgemäßer Montage!**

Die Klemmflächen der Glasscheibe, der Laufwagen und der Glasbeilagen müssen sauber, trocken und fettfrei sein.

- Scheibe und Glasbeilagen mit Glasreiniger reinigen und trocknen lassen.
- Berühren Sie Glasscheibe, Glasbeilagen und Laufwagen nach dem Reinigen nicht an den Klemmflächen.

**⚠ Risque de blessure par glissement de la vitre en cas de montage non conforme !**

Les surfaces de serrage des chariots et cales doivent être propres, sèches et exemptes de graisse.

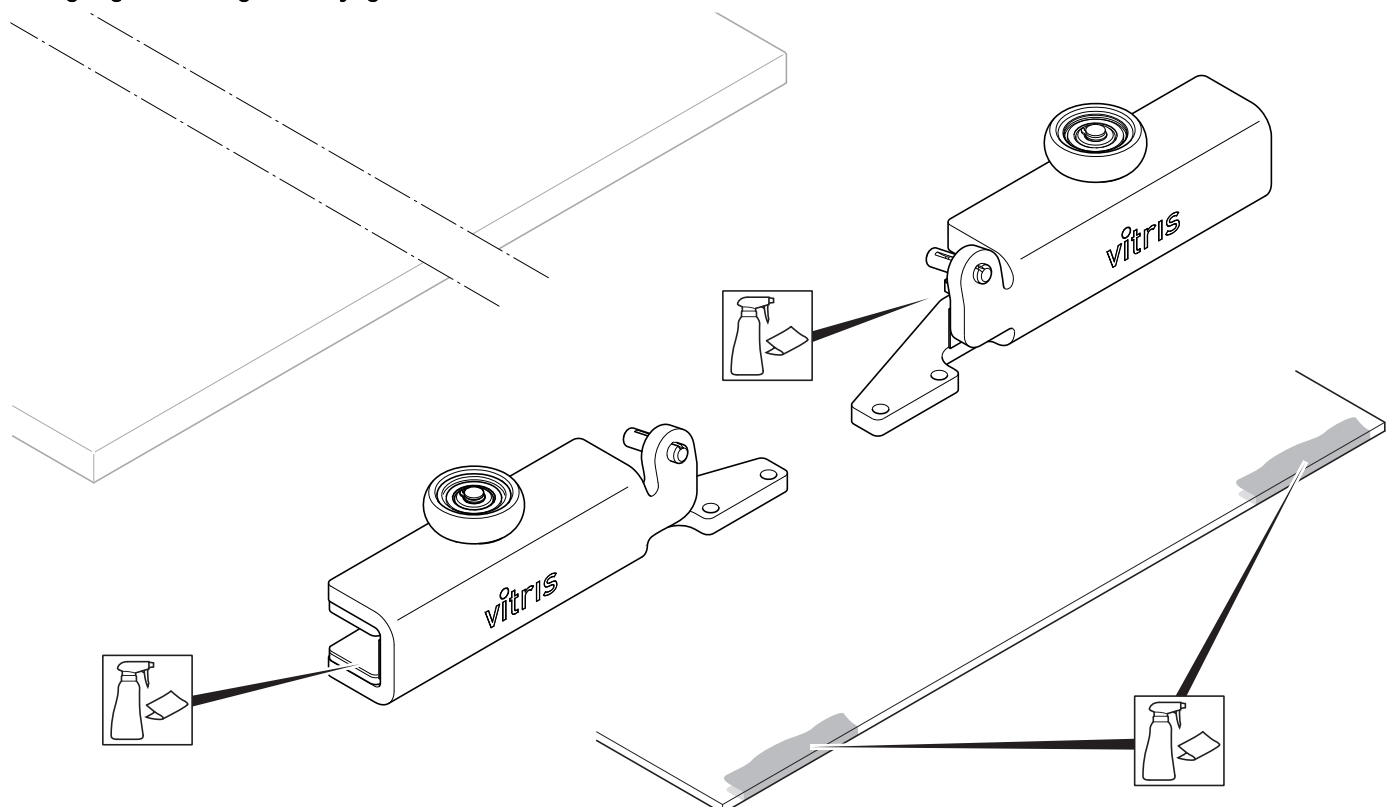
- Nettoyer la vitre et les cales avec un nettoyant à vitres et laisser sécher.
- Après le nettoyage, ne prenez pas les cales et les chariots par les surfaces de serrage.

**⚠ Risk of injury if sash slides down because of improper assembly!**

The clamp surfaces of the sash, roller assemblies and shims must be clean, dry and free from grease.

- Clean sash and shims with glass cleaner and allow to dry.
- After cleaning, do not touch sash, shims and roller assemblies on the clamping surfaces.

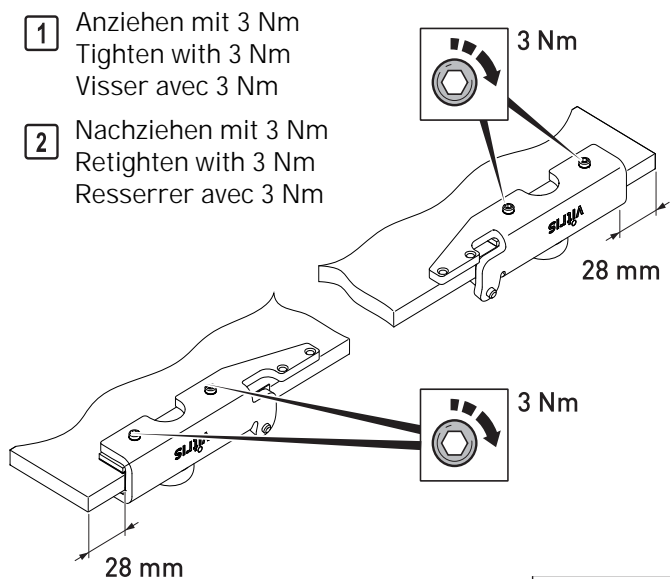
### Reinigung / Cleaning / Nettoyage



1104.EV174.012

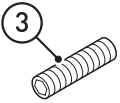
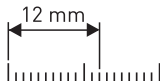

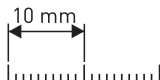
## Türbeschläge / Door fittings / Ferrures de porte


### Montage der Laufwagen / Assembly of roller assemblies / Montage des chariots





1103.EV174.013

1) ESG: Einscheibensicherheitsglas / Tempered glass / Verre trempé; VSG: Verbundsicherheitsglas (aus Einscheibensicherheitsglas) / Laminated safety glass (made of tempered glass) / Verre de sécurité feuilleté (à base de verre trempé)

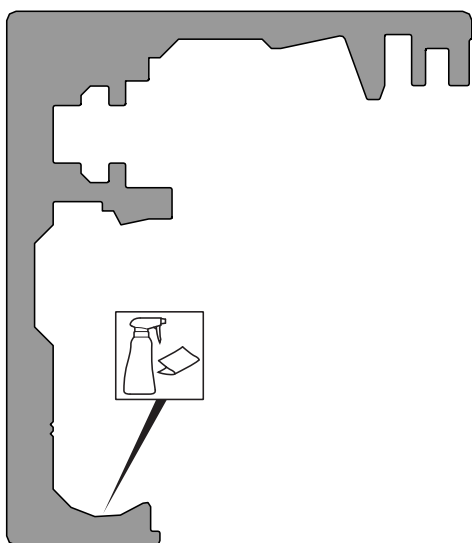
Auswahl der Druckschrauben Selection of pressure screw Sélection des vis de pression		
8 mm ESG <sup>1)</sup> / 8,76 mm VSG <sup>1)</sup>	 M6 x 12 mm	
10 mm ESG <sup>1)</sup> / 10,76 mm VSG <sup>1)</sup>	 M6 x 10 mm	

 **Verletzungsgefahr!**  
– Vorgeschriebenes Drehmoment einhalten.

 **Risk of injury!**  
– Maintain prescribed torque.

 **Risque de blessure !**  
– Respecter le couple de serrage requis.

### Reinigung der Lauffläche / Cleaning of top track / Nettoyage du rail



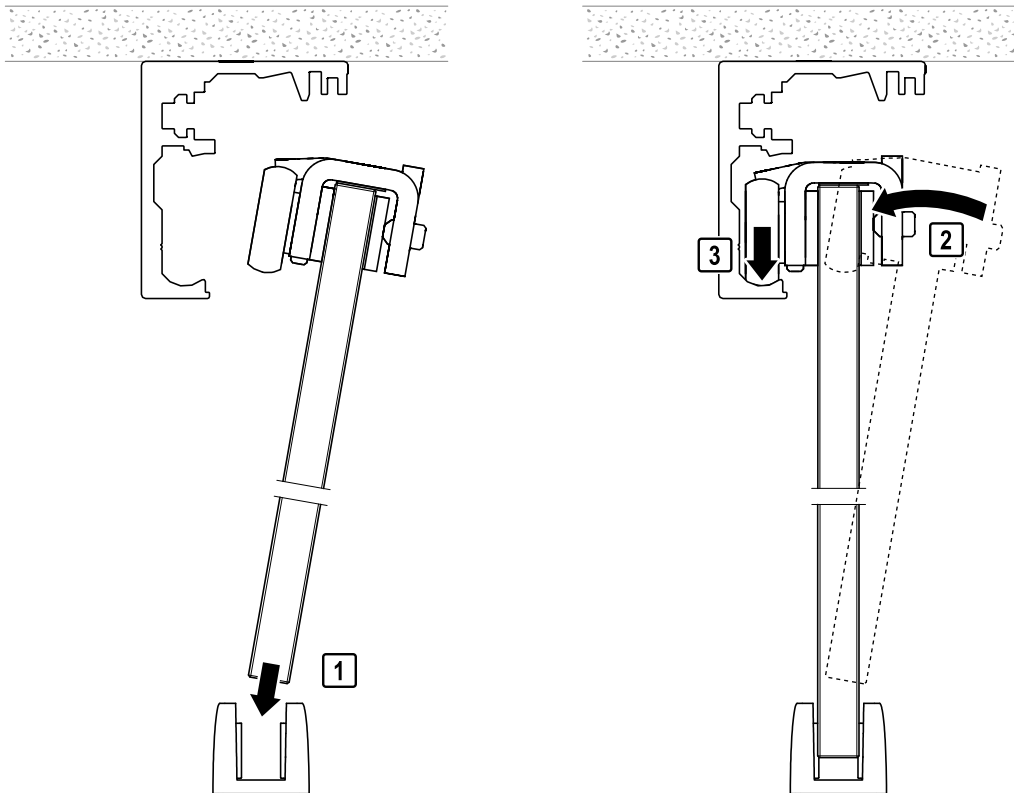
1106.EV174.014

**i Hinweis:**  
Nur eine sorgfältig gereinigte Lauffläche garantiert einen leisen Lauf.  
Schmutz führt zu Schäden an den Laufflächen der Kugellager.




**i Note:**  
Only a carefully cleaned running surface will ensure silent running.  
Dirt damages running surfaces of the ball bearings.

**i Remarque :**  
pour être silencieuse, la surface de glissement doit être soigneusement nettoyée.  
Les salissures risquent d'endommager la surface de glissement des roulements à billes.

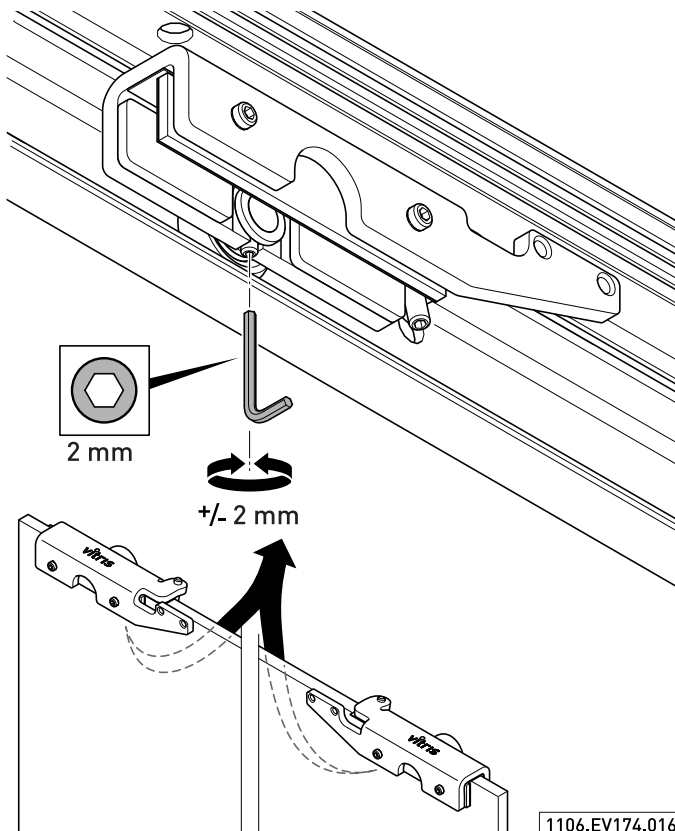
## Schiebetür einhängen / Suspending sliding door / Accrocher la porte coulissante



1106.EV174.015

-  **Verletzungsgefahr!**  
 – Glasschiebetür kann ohne Aushängesicherung aus der Laufschiene springen.
-  **Risk of injury!**  
 – Without safety catch, the glass sliding door may jump out of the track profile.
-  **Risque de blessure !**  
 – Sans protection antidécrochage, la porte coulissante vitrée peut dérailler.

## Höhenverstellung / Height adjustment / Réglage en hauteur

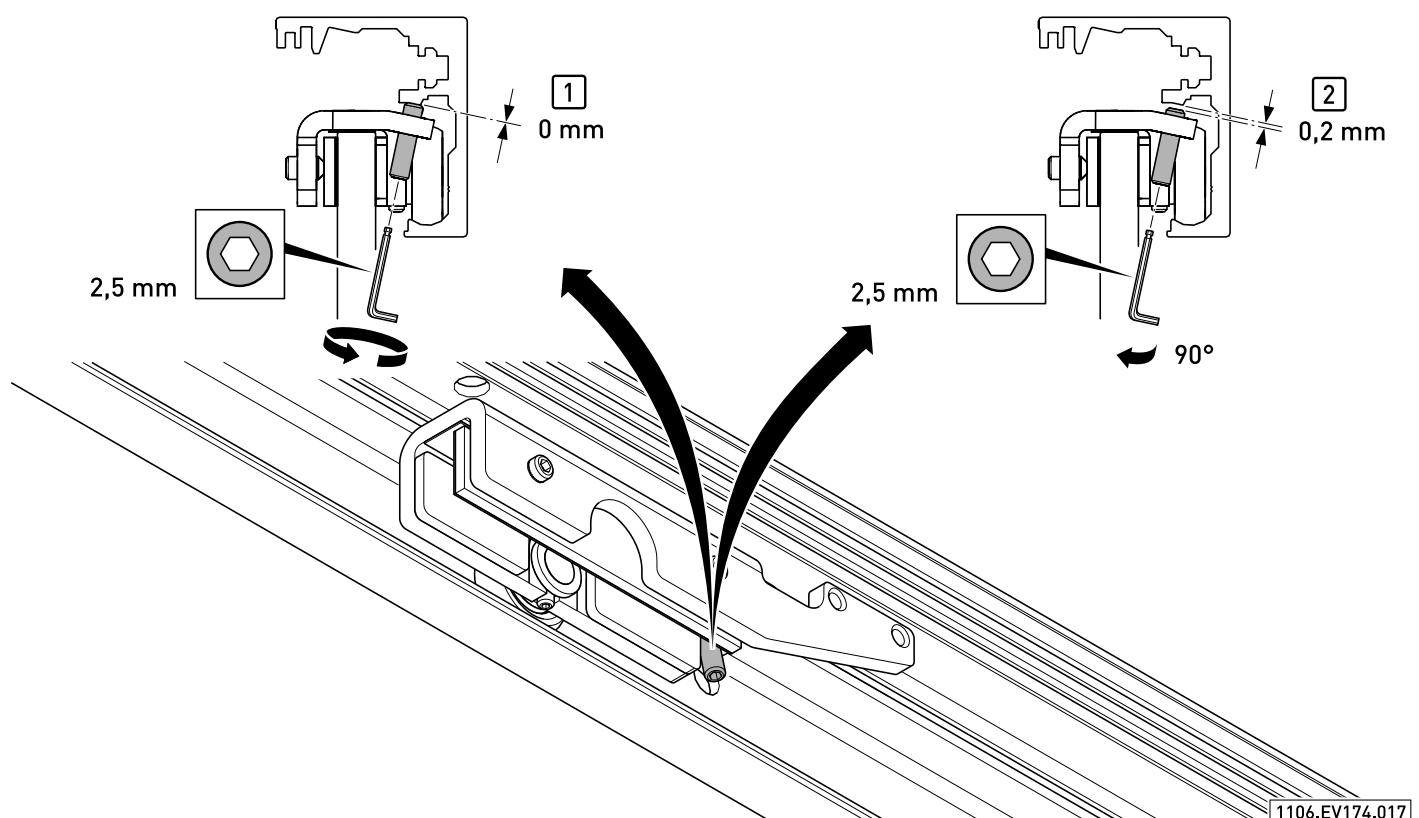


- ! Verletzungsgefahr!**  
 Glasschiebetür kann ohne Aushängesicherung aus der Laufschiene springen.
- Erst die Höhe einstellen.
  - Dann die Aushängesicherung gemäß Beschreibung unten einstellen.

- ! Risk of injury!**  
 Without safety catch, the glass sliding door may jump out of the track profile.
- First adjust the height
  - Then adjust the safety catch as described below.

- ! Risque de blessure !**  
 Sans protection antidécrochage, la porte coulissante en verre peut dérailler.
- Régler d'abord la hauteur.
  - Ensuite, régler la protection antidécrochage en bas conformément à la description.

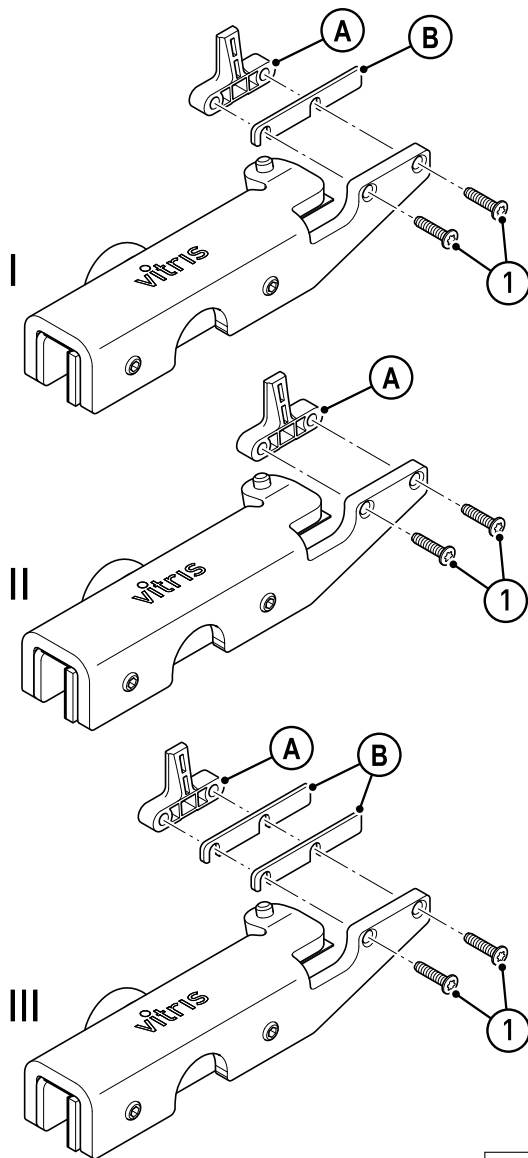
## Einstellen Aushängesicherung / Adjustment of the safety catch / Réglage de la protection antidécrochage





## Endmontage / Final assembly / Montage final

## Montage und Einstellen Aktivator / Assembly and adjustment of activator / Montage et réglage activateur



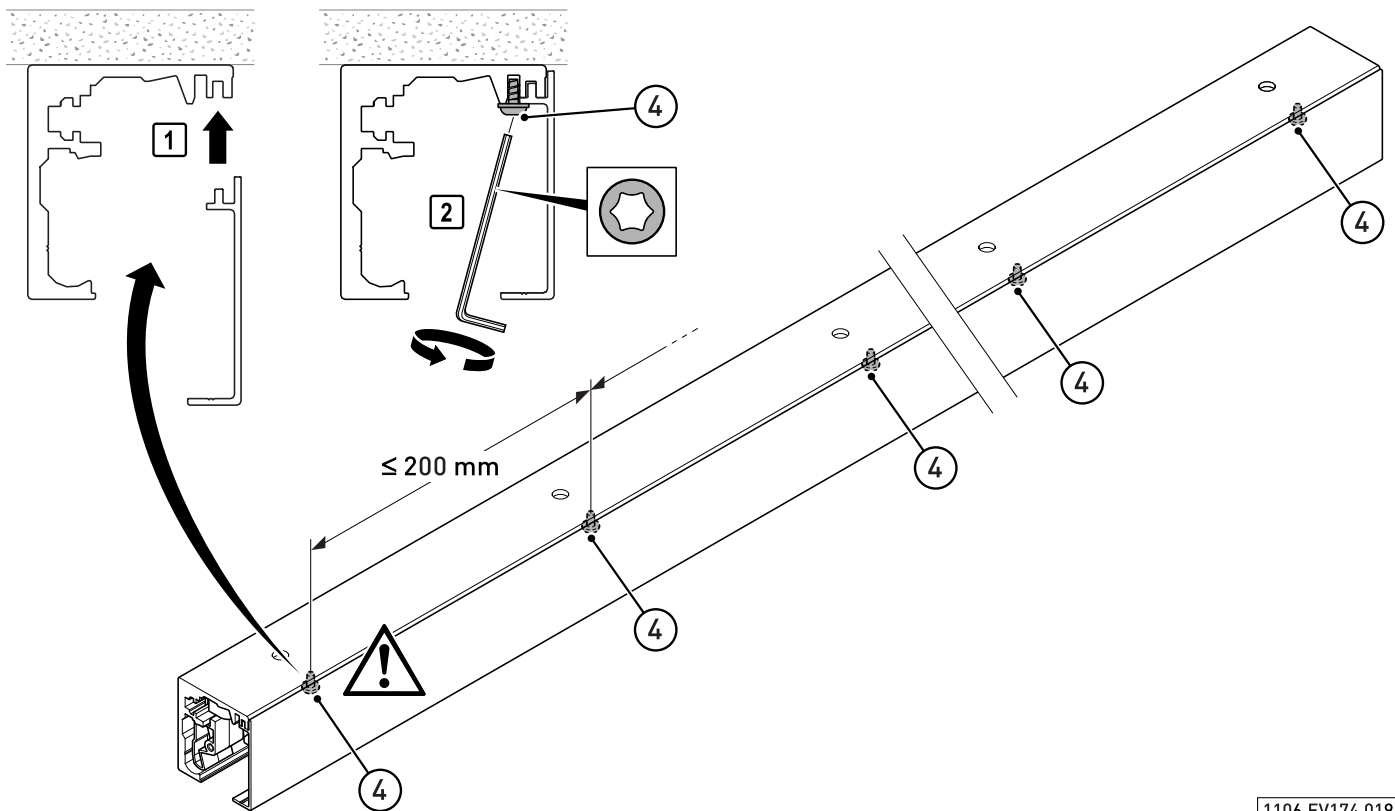
1106.EV174.018

- I** Aktivator (A) und eine Beilage (B) montieren. Tür vorsichtig schließen und wieder öffnen.
- > Wird der Dämpfer beim Öffnen der Tür gespannt = Einstellung korrekt
  - > Wird der Dämpfer nicht gespannt – weiter mit III.
  - > Schleift der Aktivator am Dämpfergehäuse – weiter mit II.
- II** Aktivator (A) ohne Beilage montieren. Tür vorsichtig schließen und wieder öffnen.
- > Wird der Dämpfer beim Öffnen der Tür gespannt = Einstellung korrekt
  - > Wird der Dämpfer nicht gespannt – weiter mit III.

- III** Aktivator (A) mit 2 Beilagen (B) montieren. Tür vorsichtig schließen und wieder öffnen.
- > Wird der Dämpfer beim Öffnen der Tür gespannt = Einstellung korrekt
- 
- I** Assembly of activator (A) and one shim (B). Close door carefully and reopen.
- > If the cushioning system is tensioned when door opens = adjustment correct
  - > If the cushioning system is not tensioned - continue with III.
  - > If the activator scrapes along the cushioning system housing - continue with II.
- II** Assembly of activator (A) without shim. Close door carefully and reopen.
- > If the cushioning system is tensioned when door opens = adjustment correct
  - > If the cushioning system is not tensioned - continue with III.
- III** Assembly of activator (A) with two shims (B). Close door carefully and reopen.
- > If the cushioning system is tensioned when door opens = adjustment correct

- 
- I** Monter l'activateur (A) avec 1 cale (B). Fermer la porte avec précaution, puis la réouvrir.
- > Si l'amortisseur se tend lors de l'ouverture = le réglage est correct
  - > Si l'amortisseur ne se tend pas – continuer au point III.
  - > Si l'activateur frotte sur le boîtier de l'amortisseur, continuer au point II.
- II** Monter l'activateur (A) sans cale. Fermer la porte avec précaution, puis la réouvrir.
- > Si l'amortisseur se tend lors de l'ouverture = le réglage est correct
  - > Si l'amortisseur ne se tend pas – continuer au point III.
- III** Monter l'activateur (A) avec 2 cales (B). Fermer la porte avec précaution, puis la réouvrir.
- > Si l'amortisseur se tend lors de l'ouverture = le réglage est correct

### Einsetzen der Blende / Fitting cover profile / Mise en place du cache



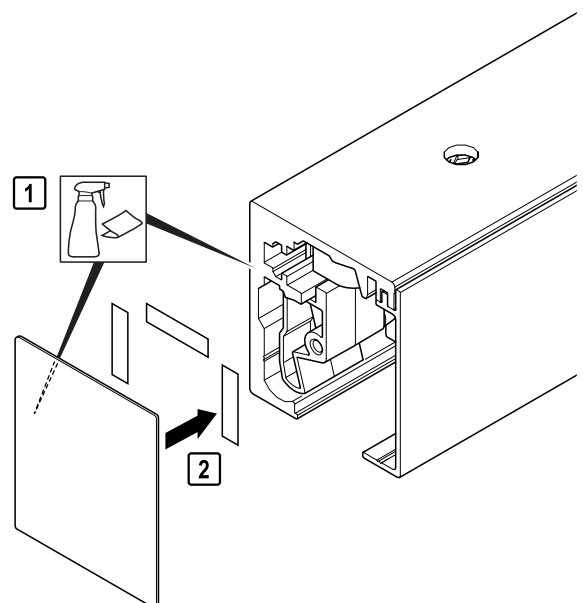
1106.EV174.019

**⚠ Verletzungsgefahr!**  
– Jede Schraube eindrehen.

**⚠ Risk of injury!**  
– Tighten all screws.

**⚠ Risque de blessure !**  
– Serrage tous les vis.

### Aufkleben der Abdeckkappen / Fixing cover caps / Collage des capuchons



1106.EV174.020





Vitris is a trademark of Gebr. Willach GmbH

Gebr. Willach GmbH  
Stein 2  
D-53809 Ruppichterath

Tel.: +49 (0)2295 92 08 -421/-422  
Fax: +49 (0)2295 92 08 429  
vitris@willach.com  
www.willach.com

Kataloge und Zeichnungen bleiben unser Eigentum. Nachahmung, Vervielfältigung und Weitergabe sind urheberrechtlich untersagt und werden zivilrechtlich sowie strafrechtlich verfolgt. Angaben in Katalogen, Zeichnungen sowie in Montageanleitungen sind lediglich Produktbeschreibungen und stellen weder Beschaffenheitszusicherungen noch Garantieerklärungen dar.  
Technische Änderungen vorbehalten.

Catalogues and drawings remain our property. Copying, duplication and transfer are prohibited under copyright and will be prosecuted under civil and criminal law. Information in catalogues and drawings as well as in assembly instructions are merely product descriptions and represent neither quality assurances nor statements of guarantee.  
Subject to technical modification.

Les catalogues et plans restent notre propriété. Dans le cadre de la réglementation sur le droit d'auteur, il est interdit de les copier, de les reproduire et de les transmettre à des tiers sous peine de poursuites pénales. Les indications figurant dans les catalogues, plans et notices de montage sont uniquement descriptives et ne constituent pas des promesses de caractéristiques ni des garanties.  
Sous réserve de modifications techniques.