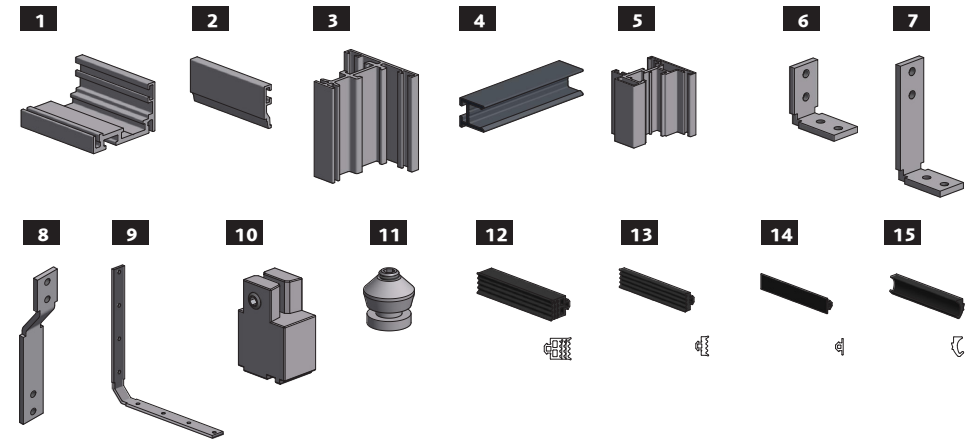
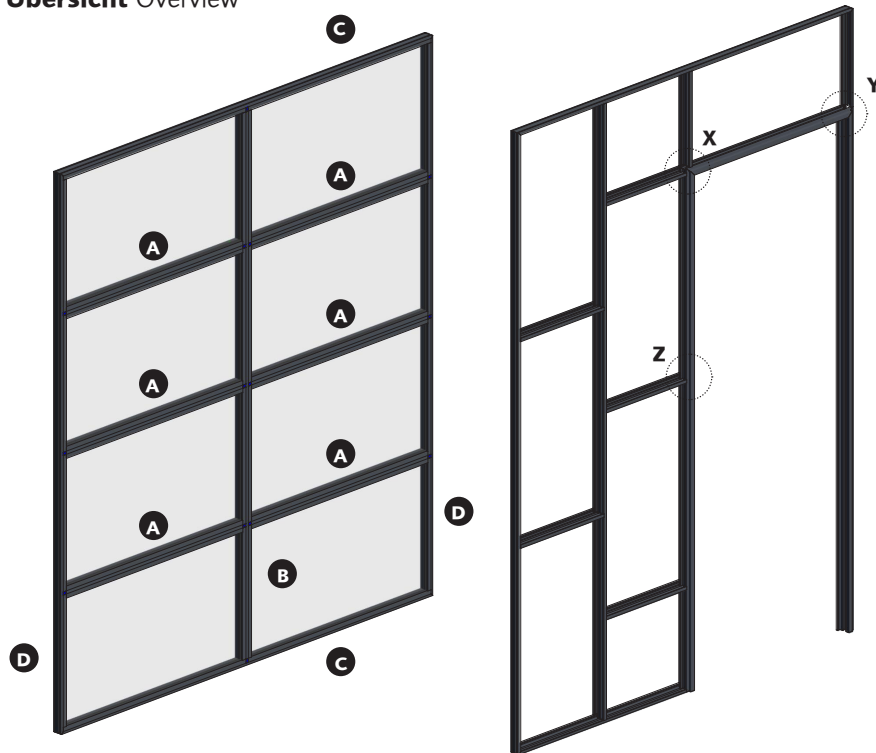


Übersicht Overview



- 1. AL-Frame-D-XL**
Basisrahmenprofil XL
Basis frame profile XL
- 2. AL-Clip-D**
Clipprofil für Basisrahmenprofil XL
Clip profile basis frame profile XL
- 3. AL-Frame T-D-XL**
Glasstoßprofil XL
Glass bump profile XL
- 4. AL-Frame P-D-XL**
Adapterprofil Plus XL
Adapter profile XL
- 5. AL-Basis-D-XL**
Zargenprofil XL
Frame profile XL
- 6. AL-Office-C**
Boden- und Eckverbinder (vertikal)
Floor and corner connector (vertical)
- 7. AL-Office-CL**
Frame XL und Top Frame XL oder
Basis XL Verbinder
Frame XL and Top Frame XL or
Basis XL connector
- 8. AL-Office-CZ-XL**
Basis und Top Frame oder
Frame Verbinder
Basis and Top Frame or
frame connector
- 9. AL-Office-C-NY-MAX**
Verbinder Türanschluss NY MAX
Connector door connection NY MAX
- 10. AL-Office-BL**
Block mit 2x Gewindestift M5x4
Block with 1x set screw M5x4
- 11. AL-Office-KK**
Klemmkopf mit
1x Gewindestift M3x8
Clamping head with
1x set screw M3x8
- 12. AL-EPDM-8/10/12**
Anschlaggummi 20/22/24
Fixing rubber 20/22/24
- 13. AL-EPDM-14**
Anschlaggummi 26
Rubber stop 26
- 14. AL-EPDM-16**
Anschlaggummi 28
Rubber stop 28
- 15. AL-EPDM-F**
Fixiergummi
Fixing rubber

Bei pulverbeschichteten Profiloberflächen wird Seifenwasser als Hilfsmittel für das Einsetzen des Fixiergummis empfohlen.

For powder coated surfaces it is recommended to use soapy water for inserting the fixation rubber.

Die Systemgröße ist so zu wählen, dass eine Vormontage auf einer ebenen Fläche möglich ist.

The system is so to choose, that a pre-assembly on a flat surface is possible.

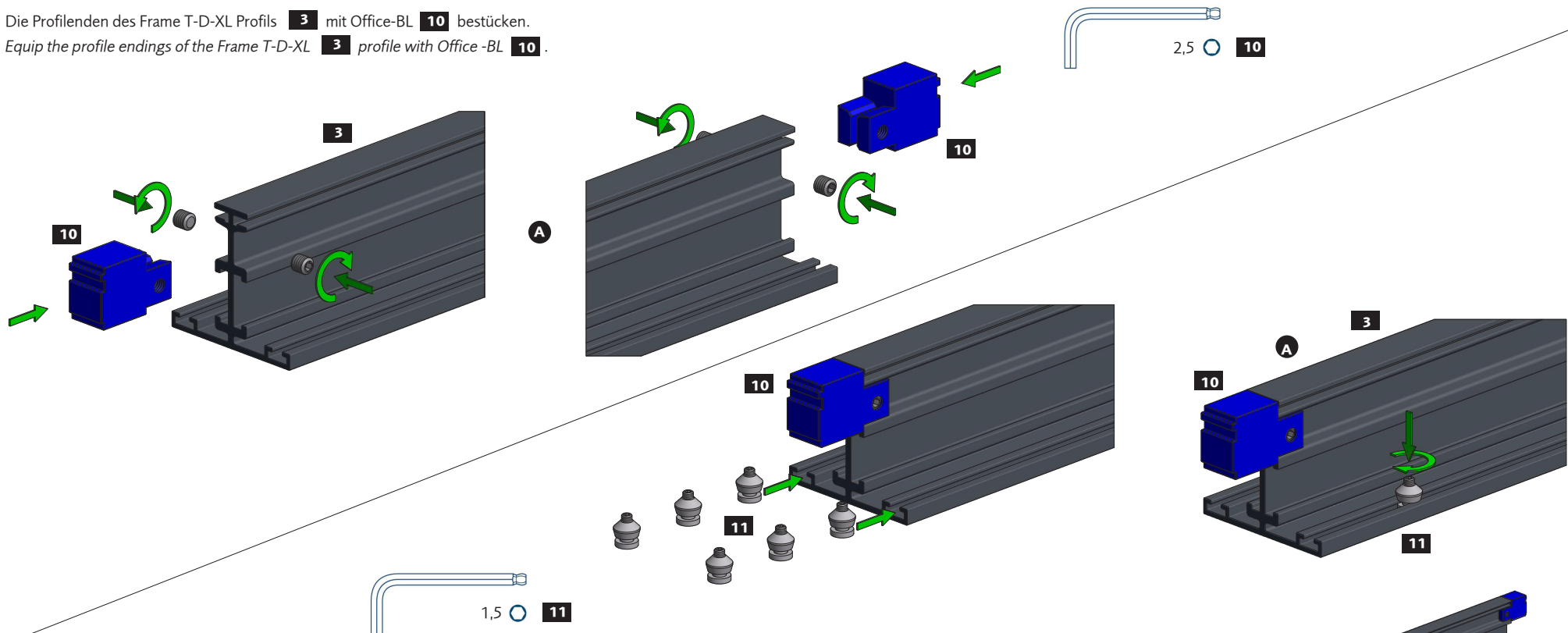
Türmontage siehe Office XL Montageanleitung.

Door installation please see AL-Office XL assembly instructions.

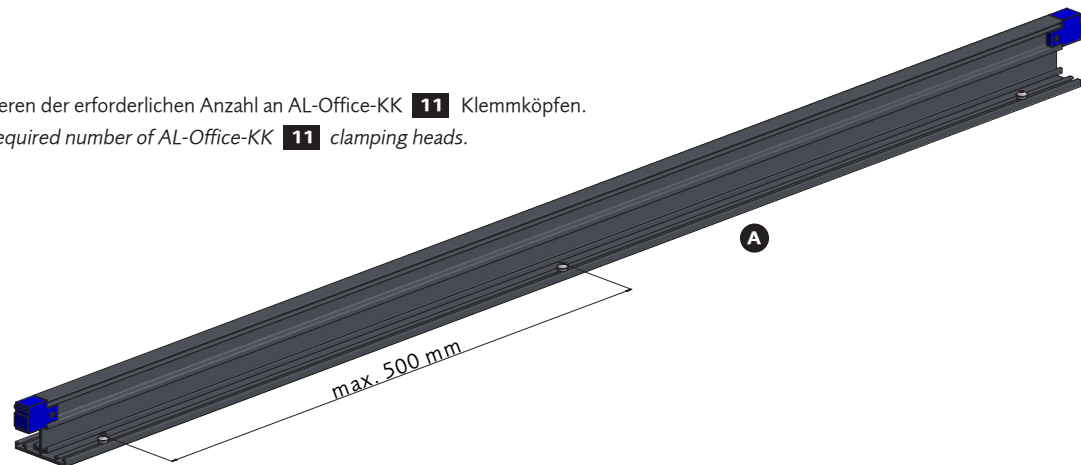
! Weitere Montagehinweise in der TIPPS & TRICKS: SCHRITT FÜR SCHRITT Broschüre. Systemzeichnung für den Profilschnitt direkt bei uns anfordern.

Additional assembly instructions in the **TIPPS & TRICKS: STEP-BY-STEP** brochure. Please order system drawing for profile layout directly from us.

Die Profilenden des Frame T-D-XL Profils **3** mit Office-BL **10** bestücken.
Equip the profile endings of the Frame T-D-XL **3** profile with Office-BL **10**.



Einschieben und fixieren der erforderlichen Anzahl an AL-Office-KK **11** Klemmköpfen.
Slide in and fix the required number of AL-Office-KK **11** clamping heads.

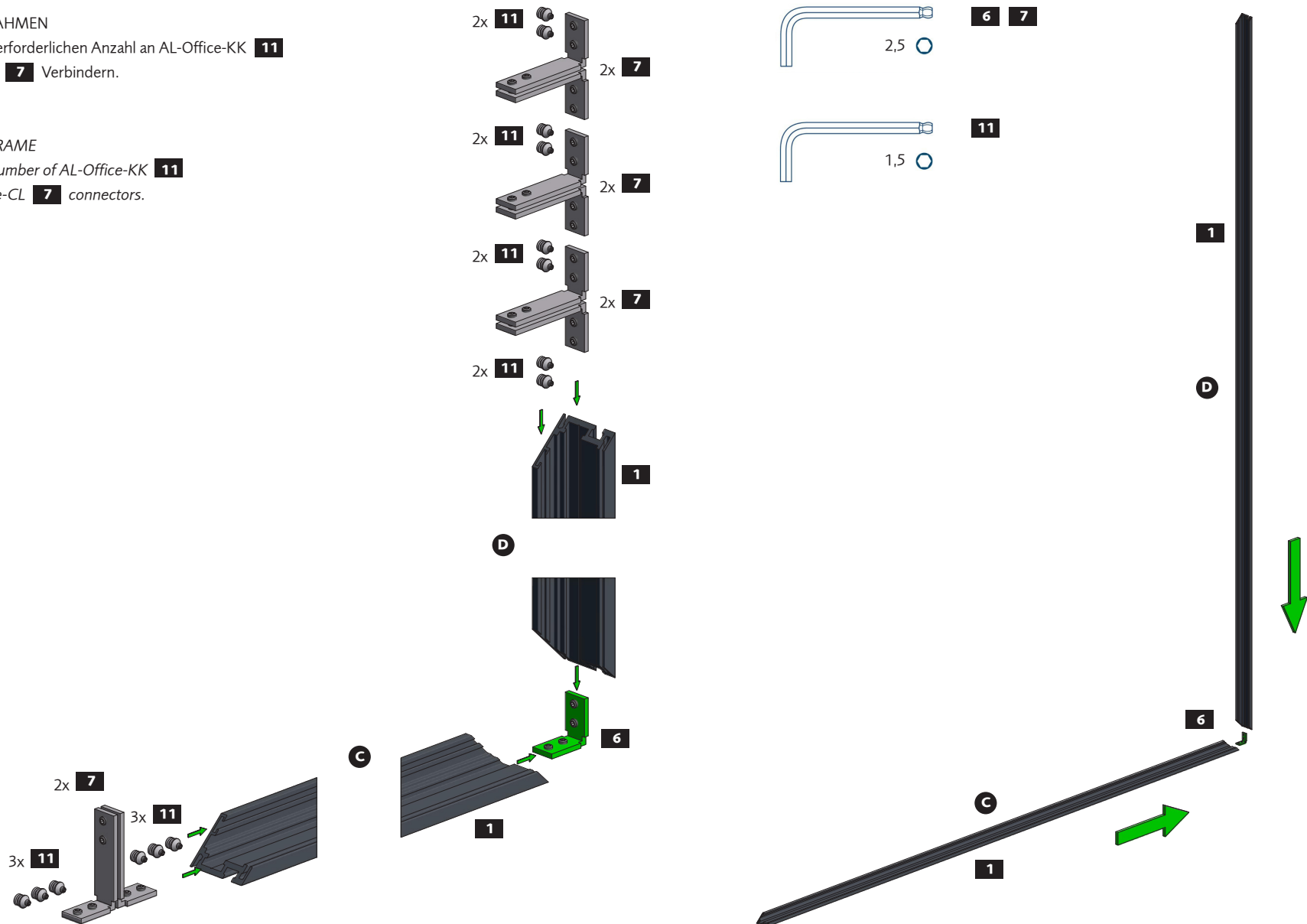


ZUSAMMENBAU AUSSENRAHMEN

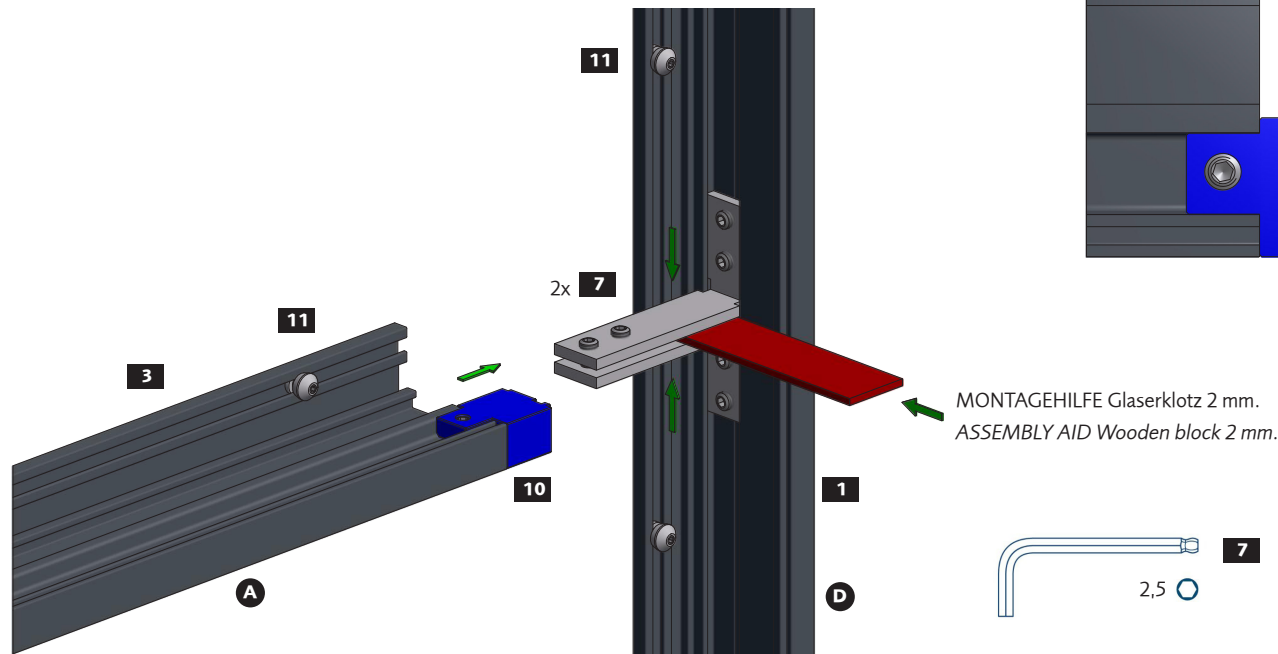
Einschieben und fixieren der erforderlichen Anzahl an AL-Office-KK **11**
Klemmköpfen und -Office-CL **7** Verbindern.

ASSEMBLING THE OUTER FRAME

Slide in and fix the required number of AL-Office-KK **11**
clamping heads and AL-Office-CL **7** connectors.

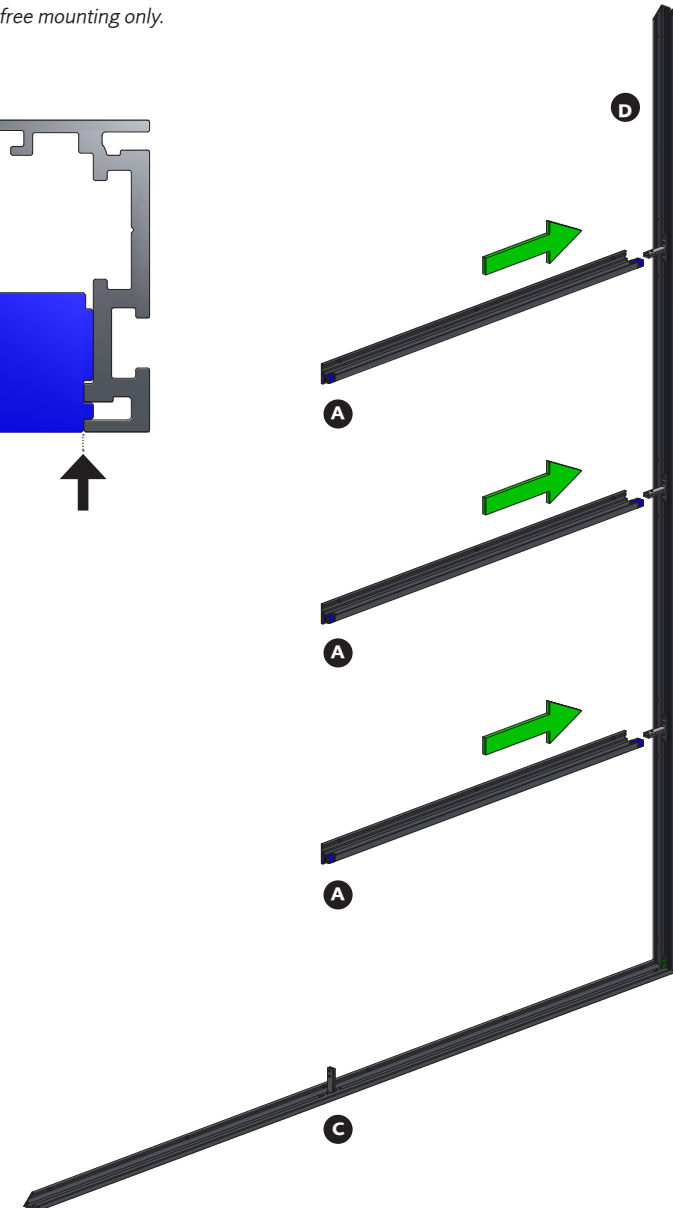


Horizontalprofile **A** einschieben und fixieren – bitte auf ein spaltfreie Montage achten!
Slide in and fix the horizontal profiles **A** – please pay attention to a gap-free mounting!



Zur einfacheren Positionierung der Frame T Profile **3** fügen Sie bereits in dieser Phase das jeweils passende Clipprofil **2** ein = Montagehilfe.

For an easier positioning of the Frame T profiles **3** already insert in this installation stadium the fitting clip profile **2** = assembly aid.

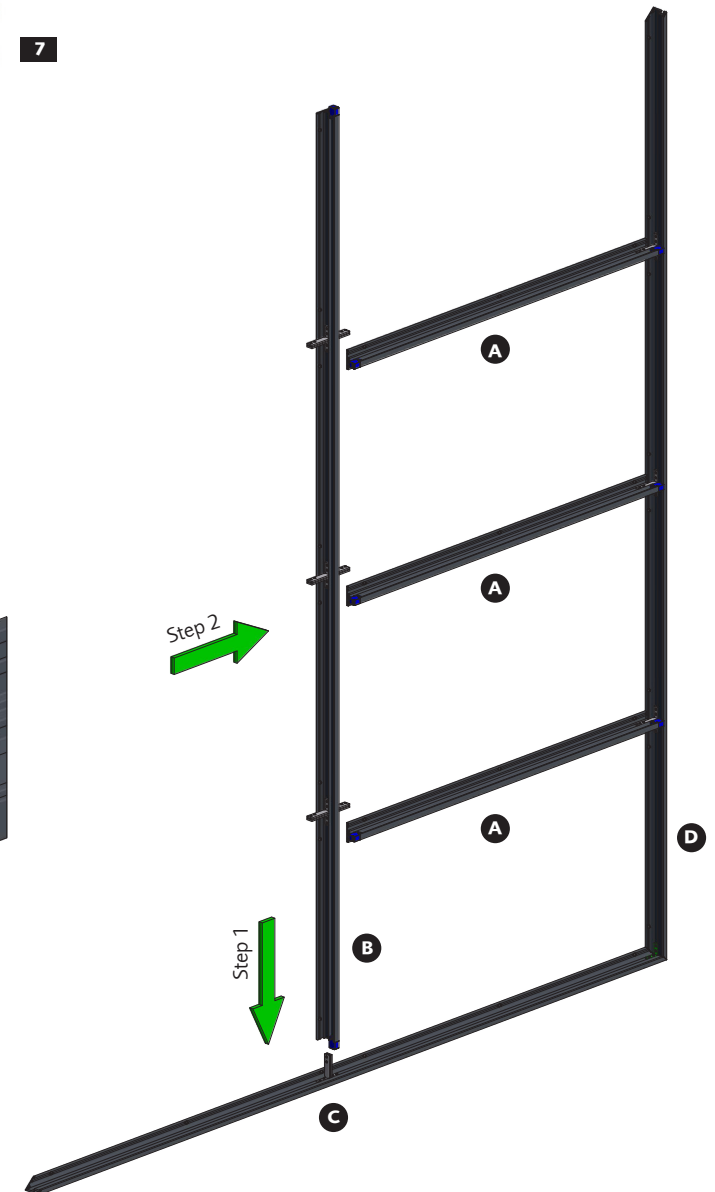
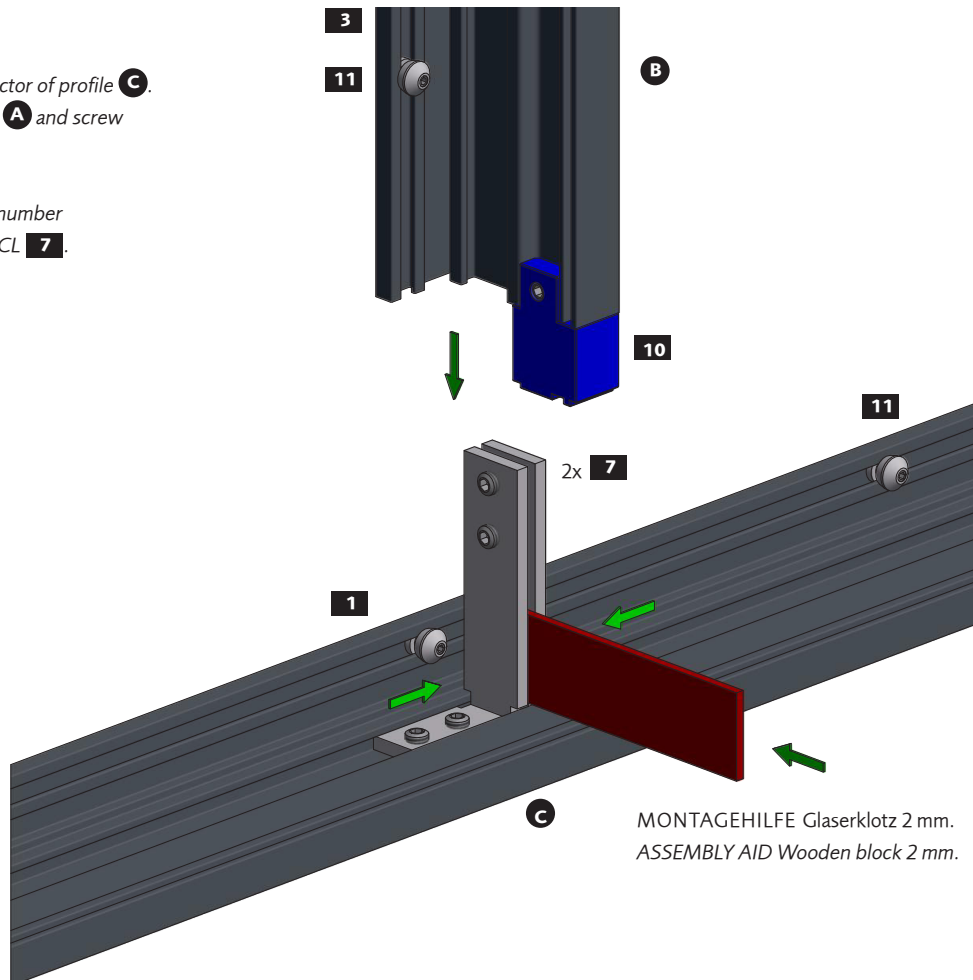
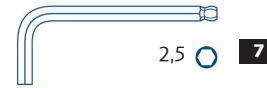


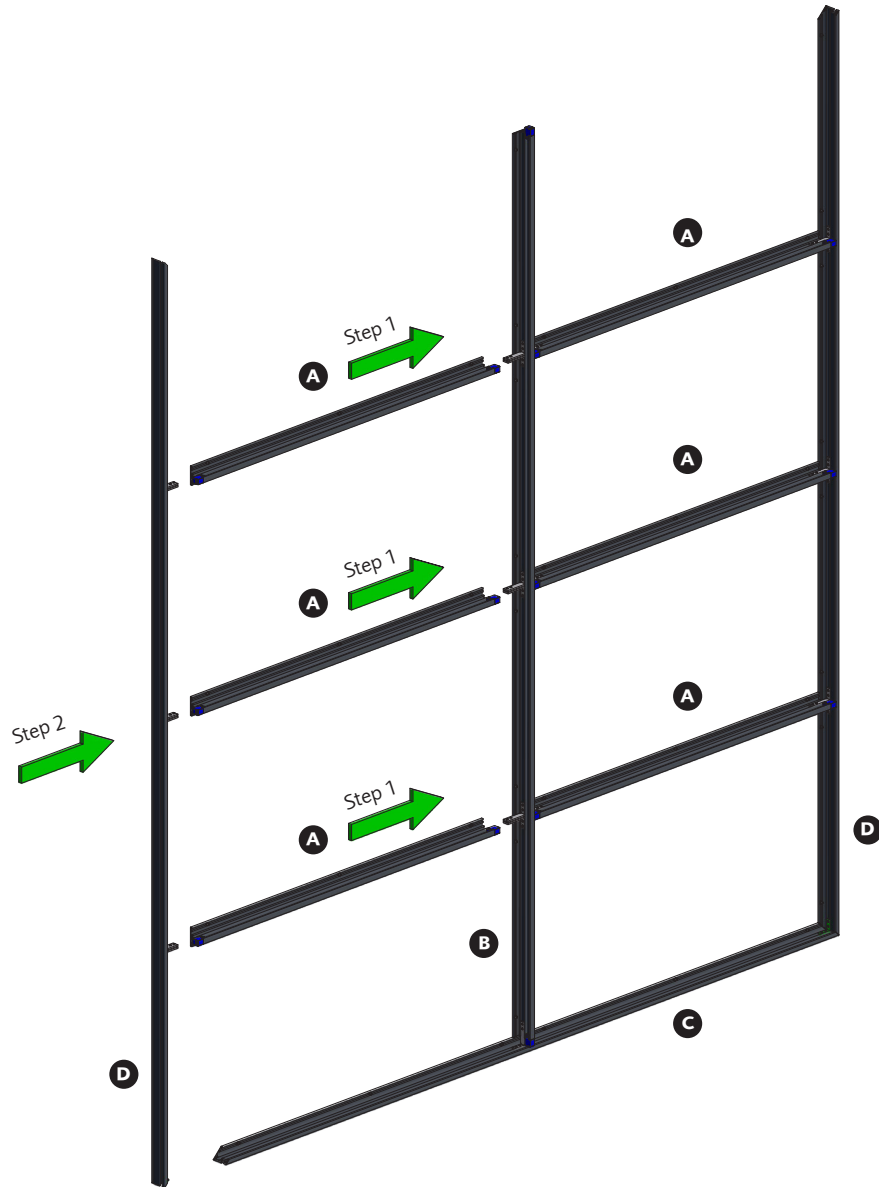
Vertikales T-Profil **B*** in Verbinder Profil **C** einschieben.
Anschließend mit Horizontal Profilen verbinden und verschrauben.

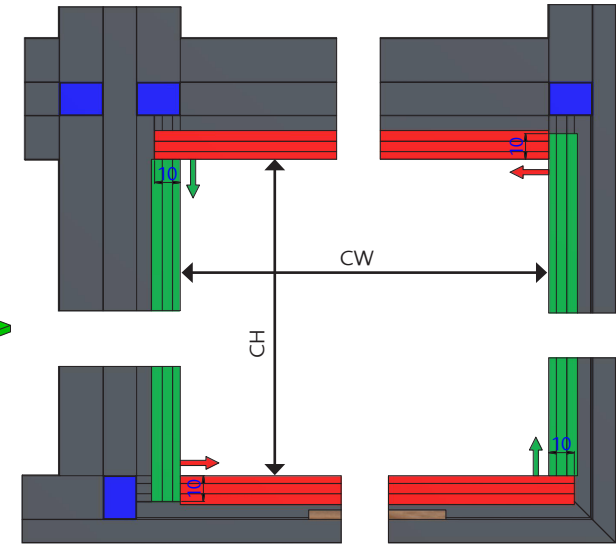
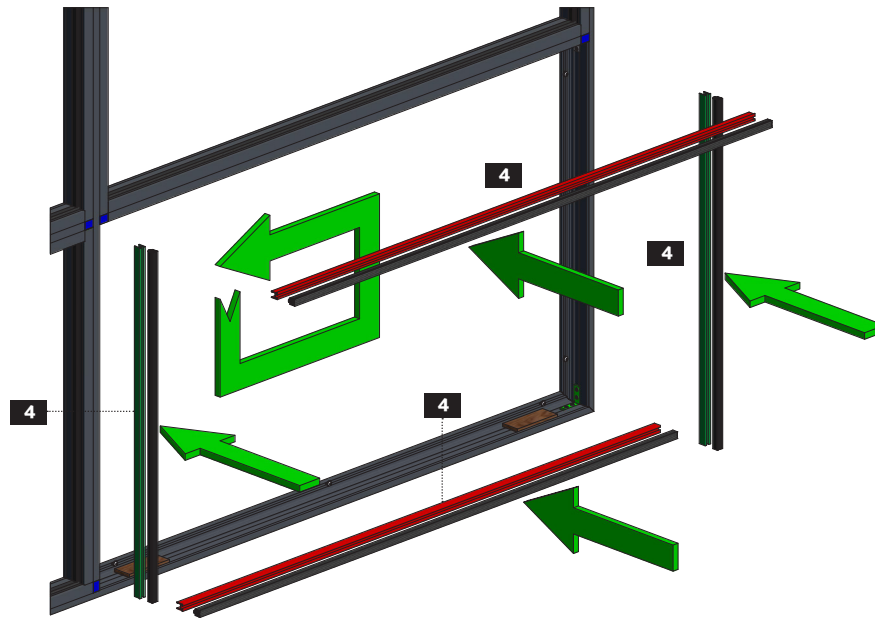
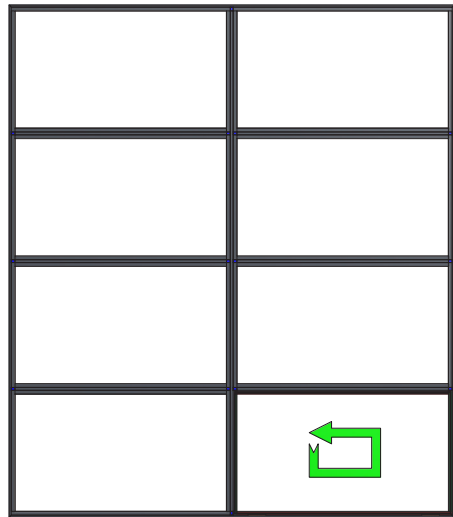
*bereits bestückt mit erforderlicher Anzahl an
AL-Office-KK **11** und AL-Office-CL **7**.

Slide in vertical T-profile **B** in connector of profile **C**.
Then connect with horizontal profiles **A** and screw
everything together.

*already equipped with the required number
of AL-Office-KK **11** and AL-Office-CL **7**.



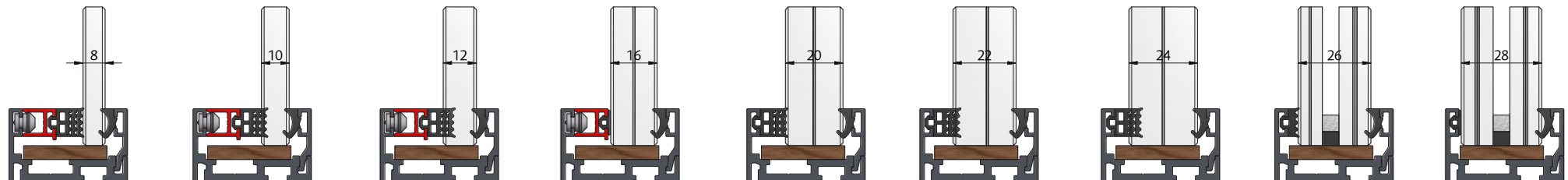
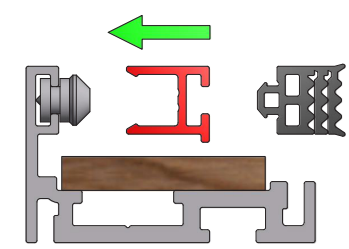
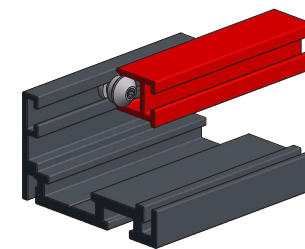




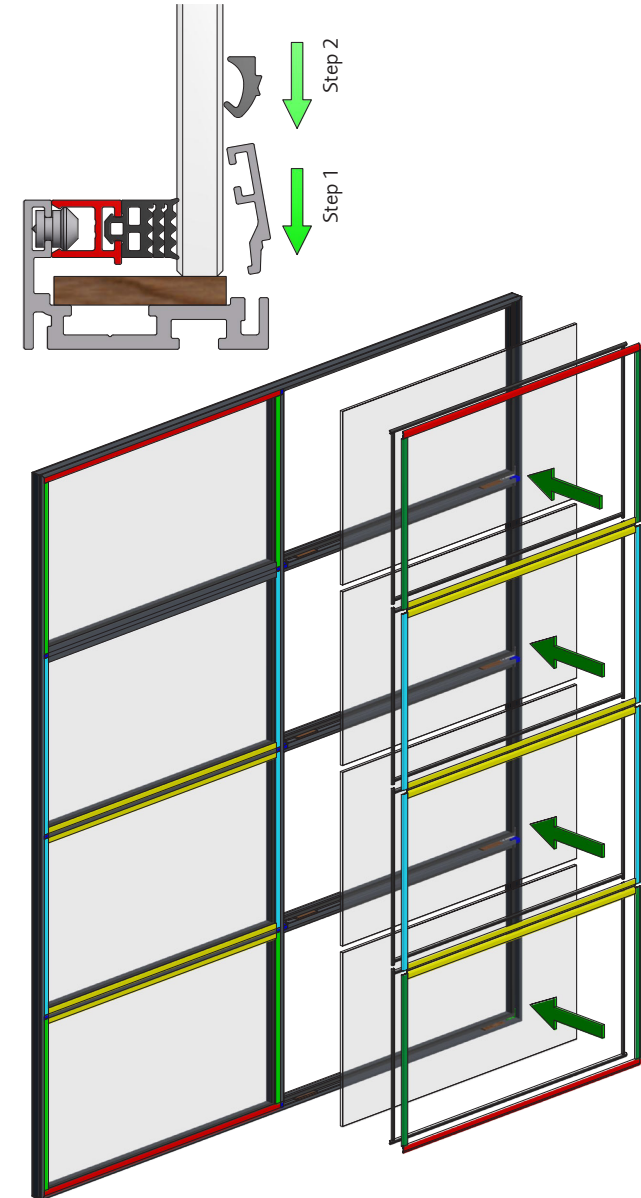
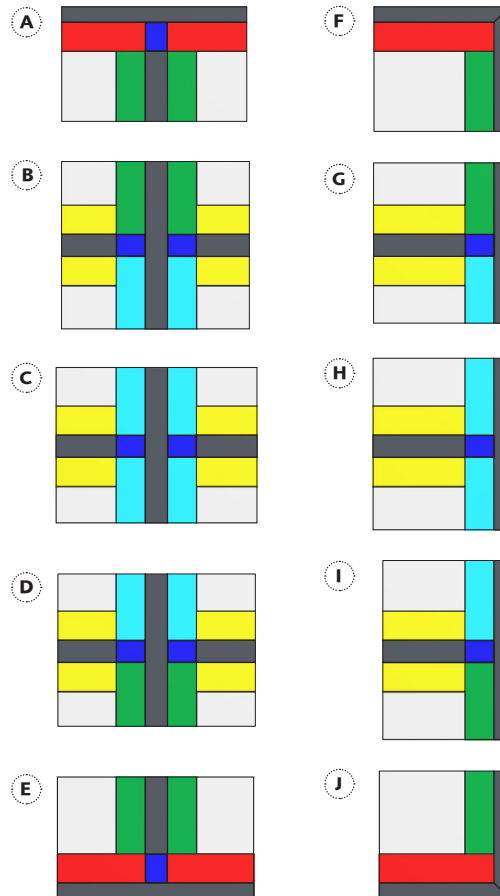
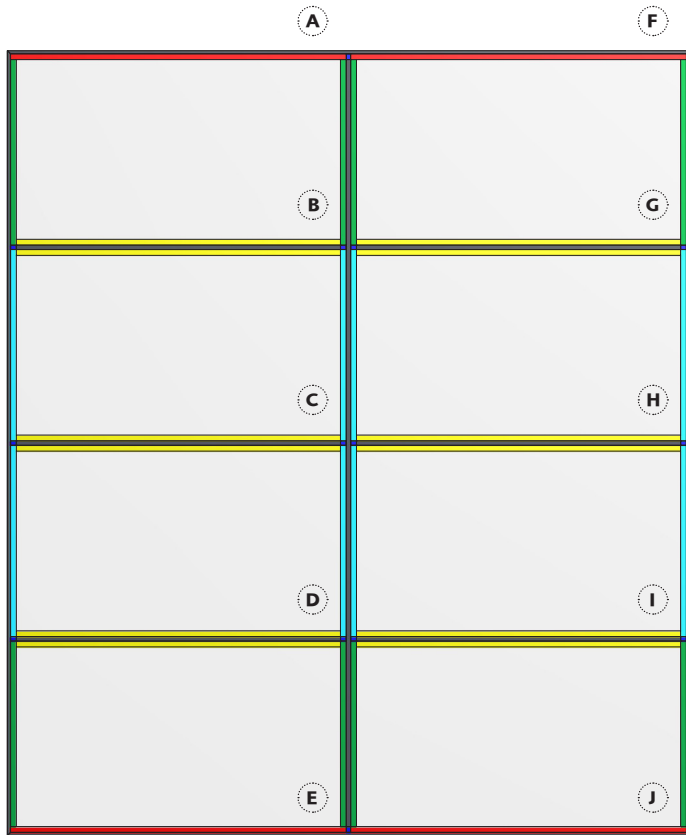
CW... Lichte Breite / clear width.
CH... Lichte Höhe / clear height.

Montage Adapterprofil Plus **4** für Glasdicke 8-16 mm.
Assembly for adapter profile Plus **4** for glass thickness 8-16 mm.

Länge Adapterprofil Plus **4** = CW/CH + 10 mm.
Length adapter profile Plus **4** = CW/CH + 10 mm.

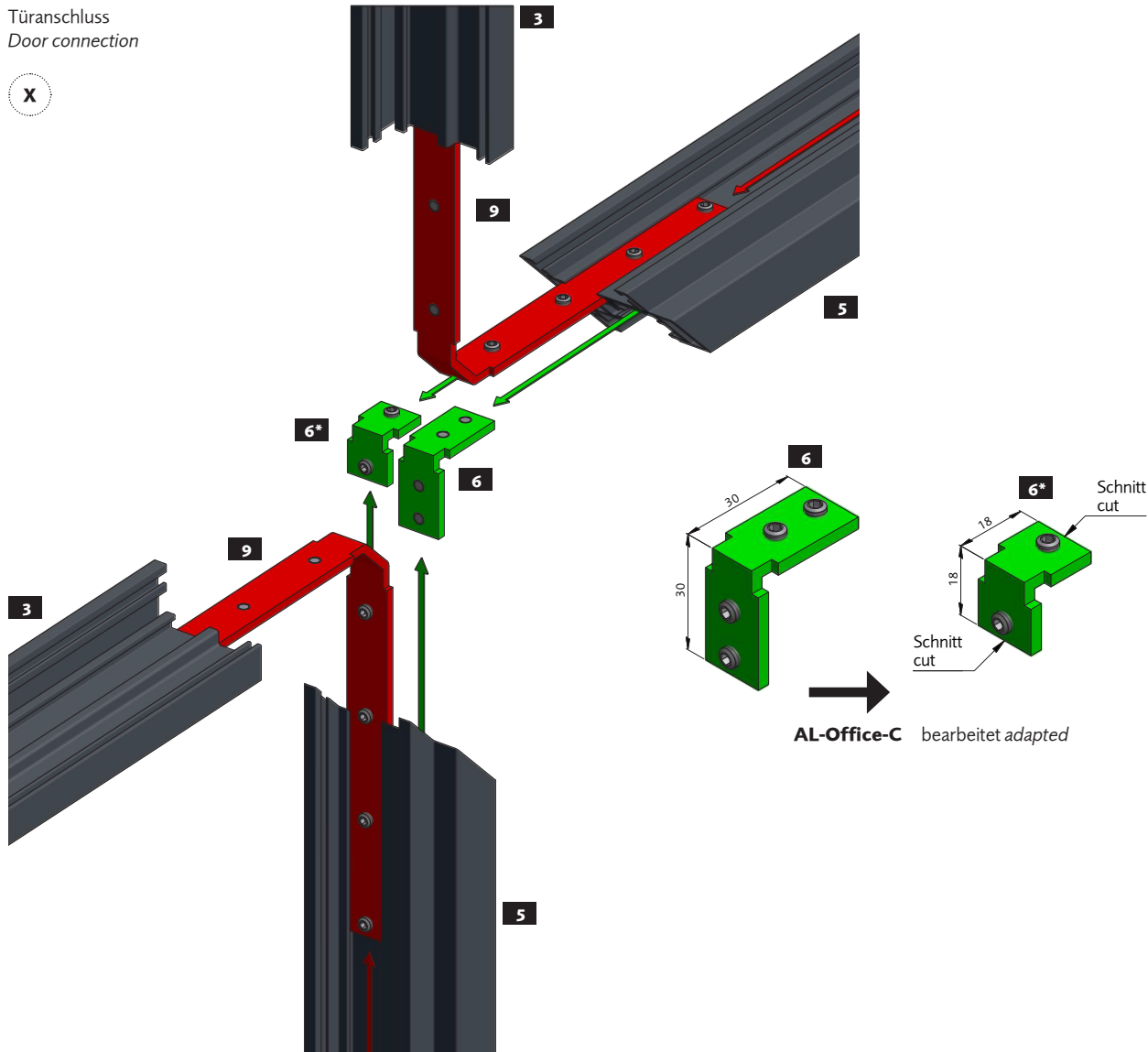


Montage Clippprofil **2** und Glas.
 Clip profile **2** and glass installation.

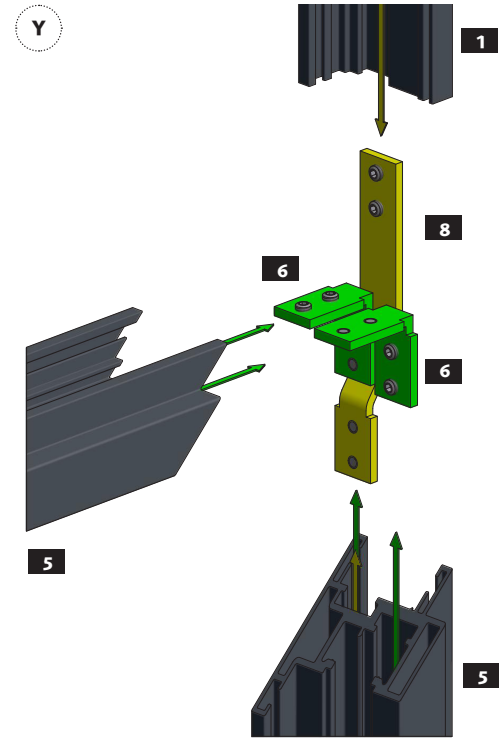


Türanschluss
 Door connection

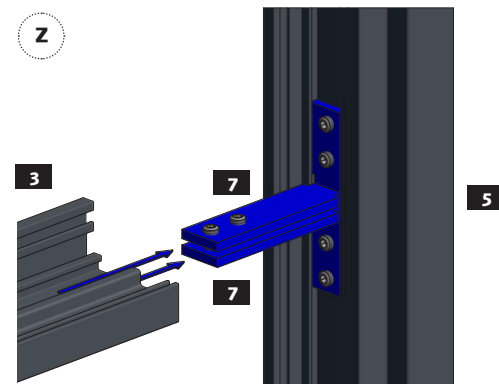
X



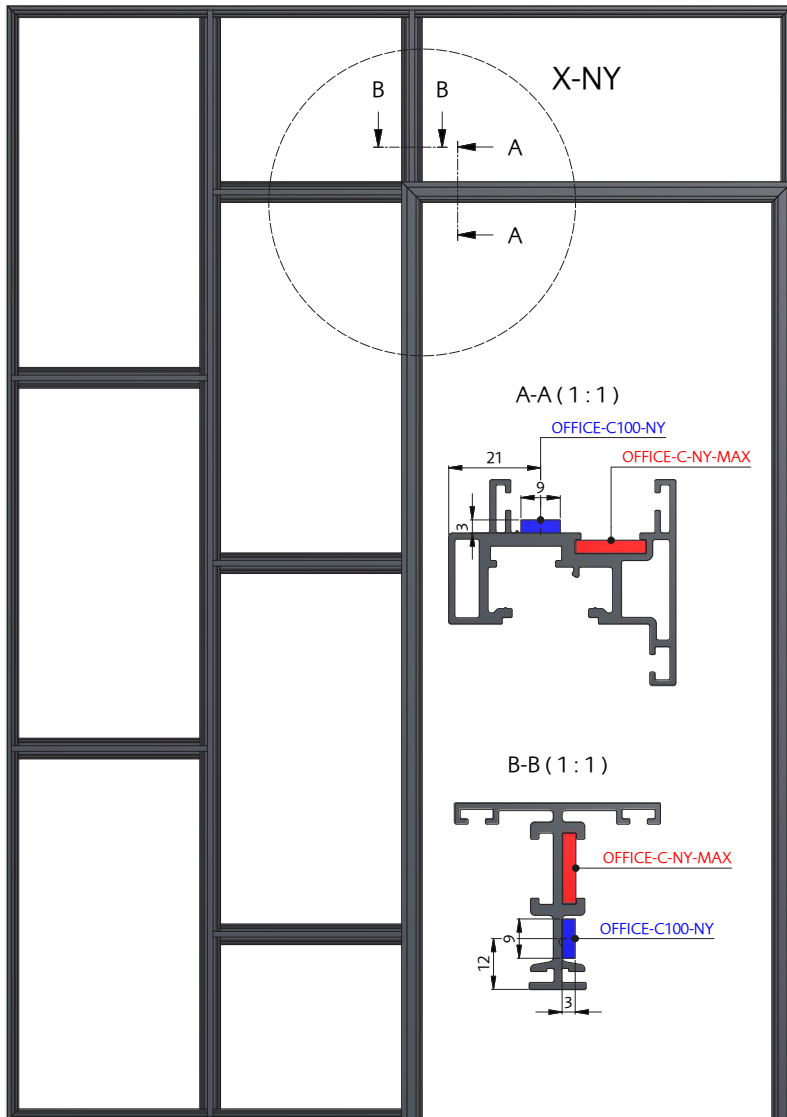
Y



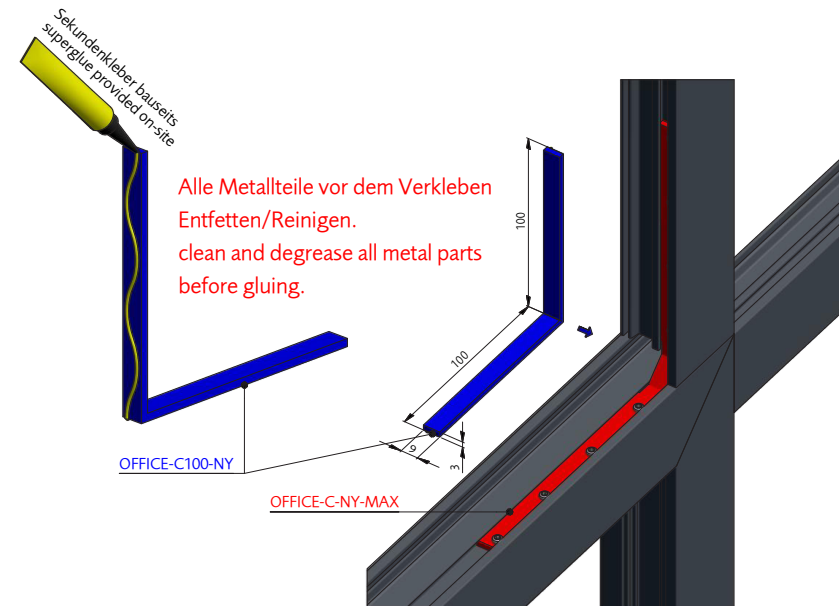
Z



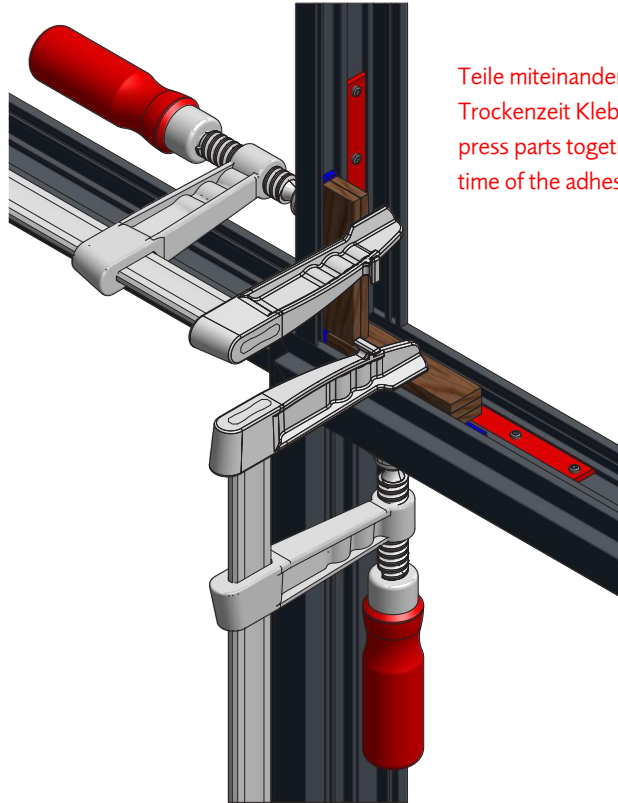
Zusätzliche Stabilisierung Kreuzungspunkt X-NY System OFFICE NY
 Additional stabilization crossing point X-NY system OFFICE NY



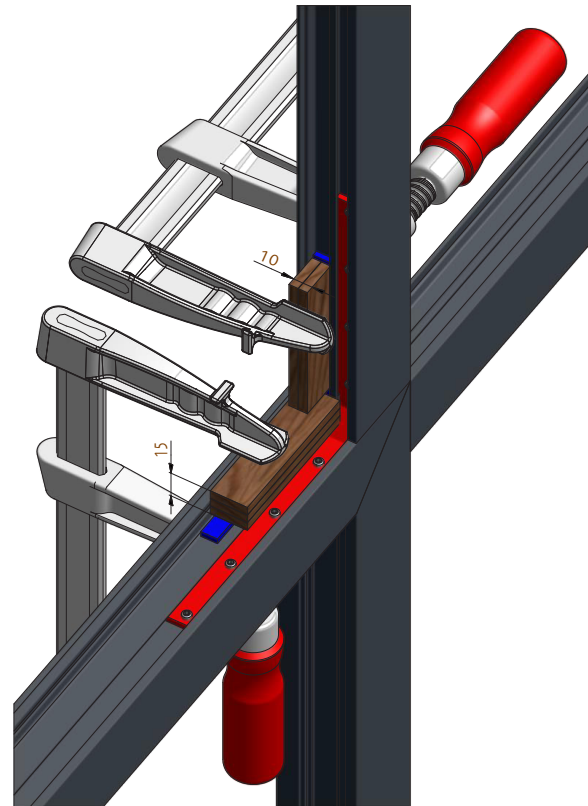
Step 1



Step 2



Teile miteinander verpressen und
Trockenzeit Kleber beachten (nach Herstellerangabe).
press parts together and observe the drying
time of the adhesive (according to manufacturers specifications).



Step 3

