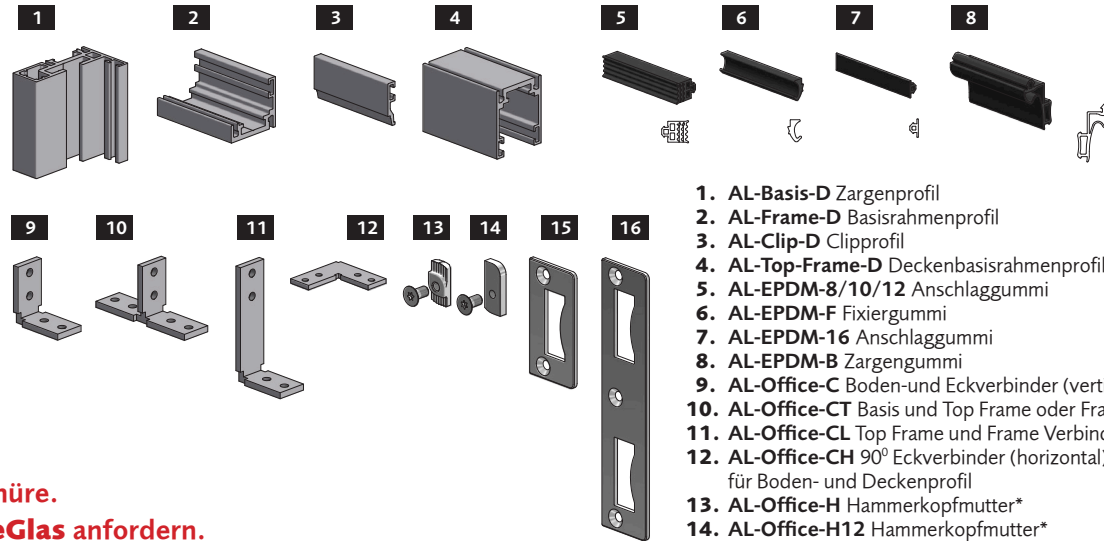
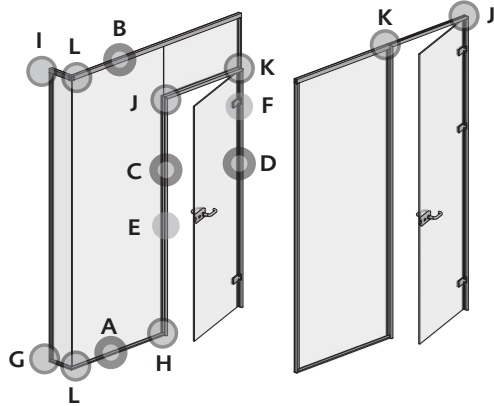
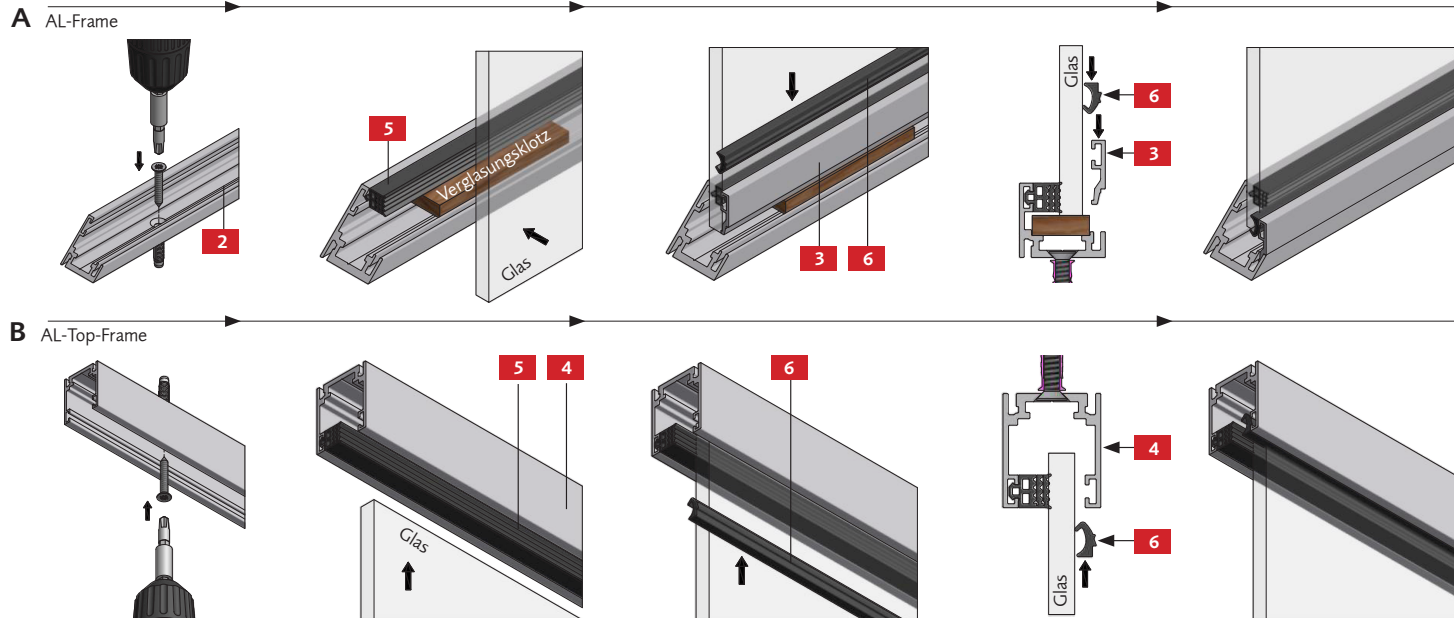


-  A-D Profile
-  G-K Profilverbindungen
-  E-F Befestigung
SchlieÙblech/Türband



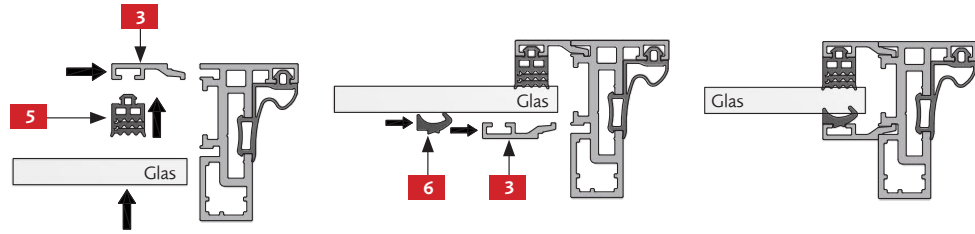
1. AL-Basis-D Zargenprofil
2. AL-Frame-D Basisrahmenprofil
3. AL-Clip-D Clippprofil
4. AL-Top-Frame-D Deckenbasisrahmenprofil
5. AL-EPDM-8/10/12 Anschlaggummi
6. AL-EPDM-F Fixiergummi
7. AL-EPDM-16 Anschlaggummi
8. AL-EPDM-B Zargengummi
9. AL-Office-C Boden- und Eckverbinder (vertikal)
10. AL-Office-CT Basis und Top Frame oder Frame Verbinder
11. AL-Office-CL Top Frame und Frame Verbinder
12. AL-Office-CH 90° Eckverbinder (horizontal)
für Boden- und Deckenprofil
13. AL-Office-H Hammerkopfmutter*
14. AL-Office-H12 Hammerkopfmutter*
15. AL-Office-CP SchlieÙblech
16. AL-Office-CP Dorma SchlieÙblech Dorma
*mit TX-Senkschraube M5x10 Scotch Grip beschichtet

**Weitere Montagehinweise in der
TIPPS & TRICKS: SCHRITT FÜR SCHRITT Broschüre.
Systemzeichnung für den Profilschnitt bei LängleGlass anfordern.**

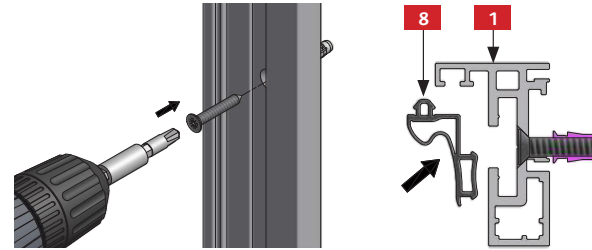


Bei pulverbeschichteten
Profiloberflächen
wird Seifenwasser als
Hilfsmittel für das
Einsetzen des Fixier-
gummis empfohlen.

C AL-Basis-G



D AL-Basis-W



E

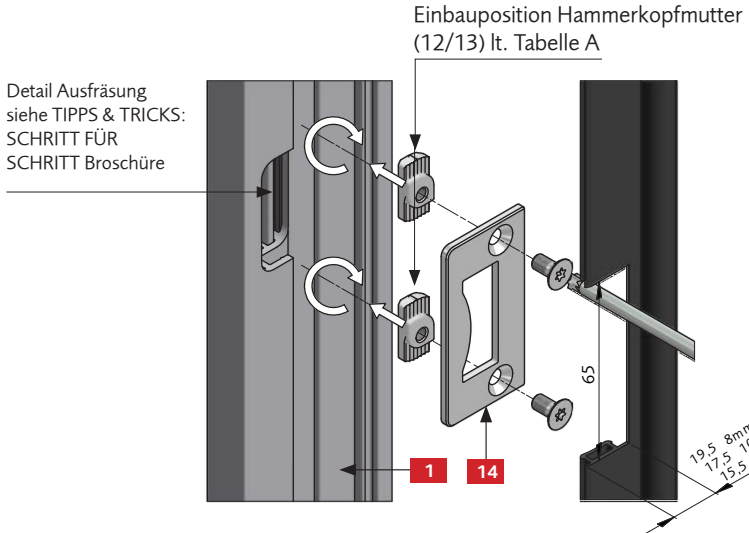
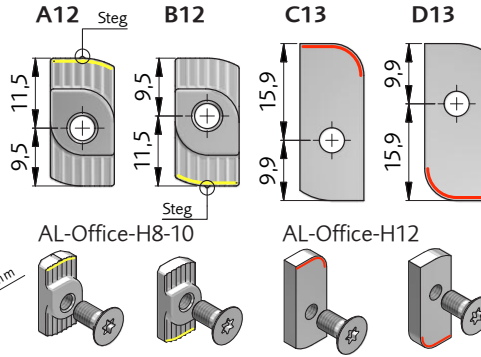
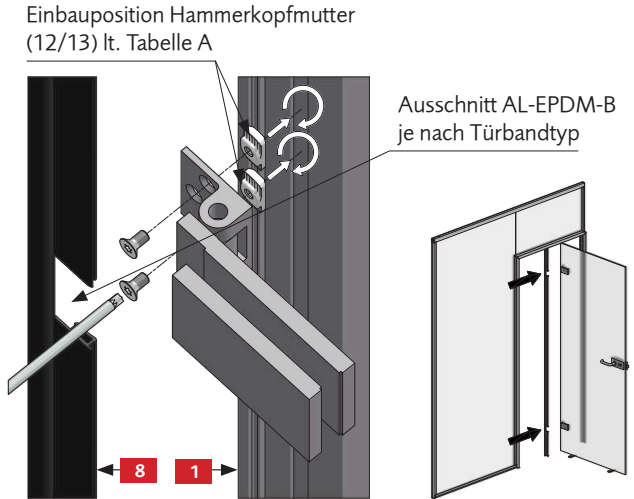


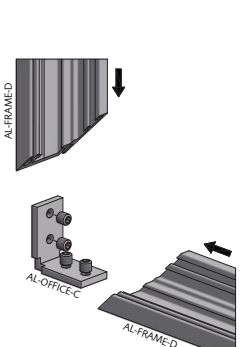
Tabelle A	Schließblech			Türband		
Glasdicke	8	10	12	8	10	12
DIN Links	A12	B12	D13	B12	A12	C13
DIN Rechts	B12	A12	C13	A12	B12	D13



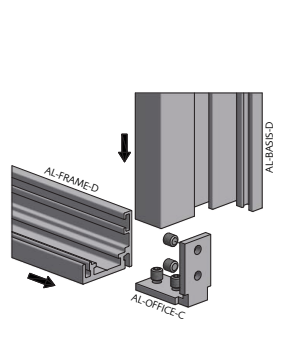
F



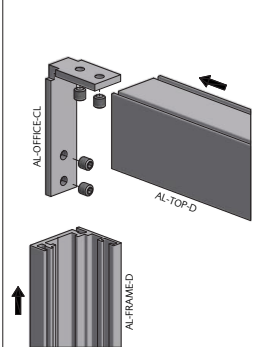
G



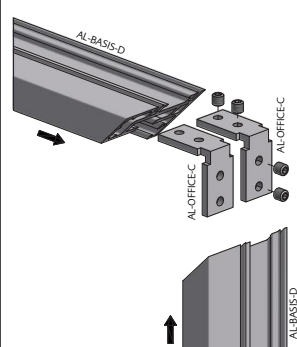
H



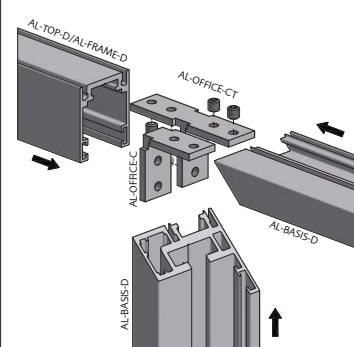
I



J



K



L

