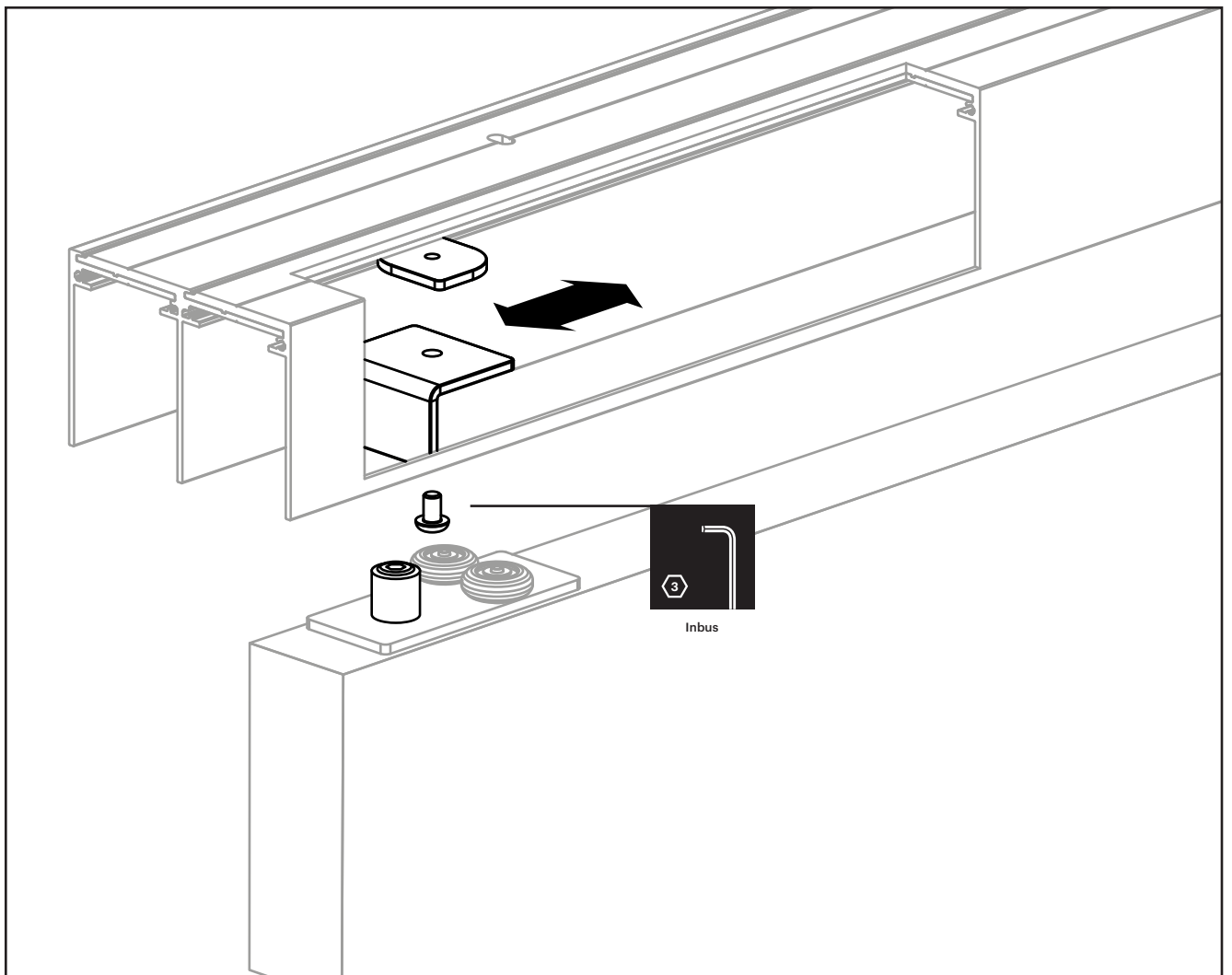


Zusatzausstattung Anschlagstopper



Der Anschlagstopper kann durch lösen der Befestigungsschrauben stufenlos verstellt werden und verhindert das seitliche Herausfahren des Flügels aus der Führungsschiene. Stellen Sie den Anschlagstopper so ein, dass der Flügel in gewünschter Endlage gestoppt wird. (Anschlagstopper werden aussch. bei Anordnung vor einer Wand, gegen- und vor eine/r Wand sowie in einer Wand mitgeliefert)