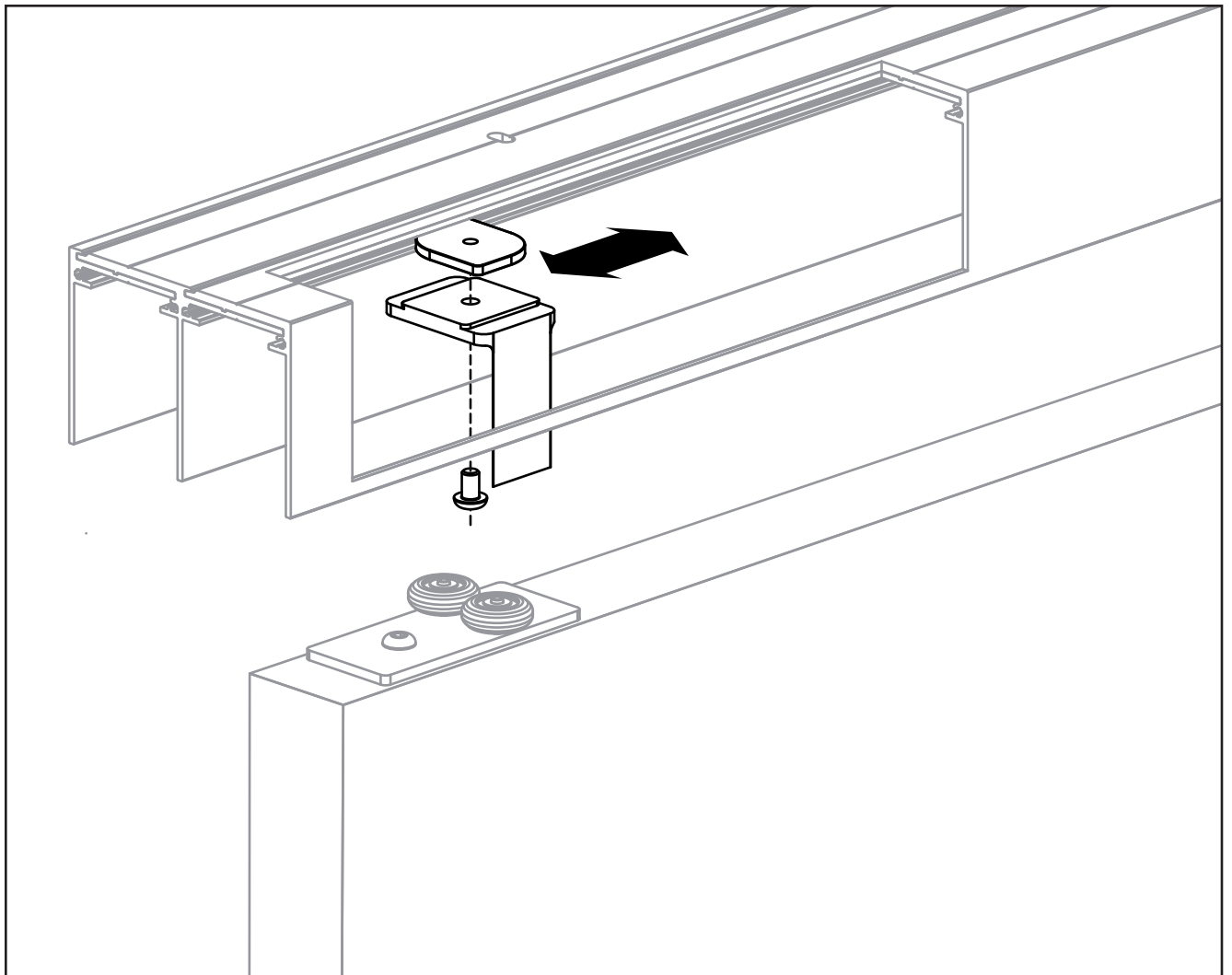


# Justieren

## Zusatzausstattung Positionsstoppe



Der Positionstopper kann durch lösen der Befestigungsschrauben stufenlos verstellt werden.  
Stellen Sie den Positionstopper so ein, dass die oberen Laufrollen in Endlage passend positioniert sind.