



Biloba JC

Selbstschließendes Hydraulik Pendeltürband
mit integrierter einstellbarer Nullstellung

colcom[®]
Oildynamic Hinges

minusco[®] *DEUTSCHLAND*
The Glass Oriented Network

Biloba JC

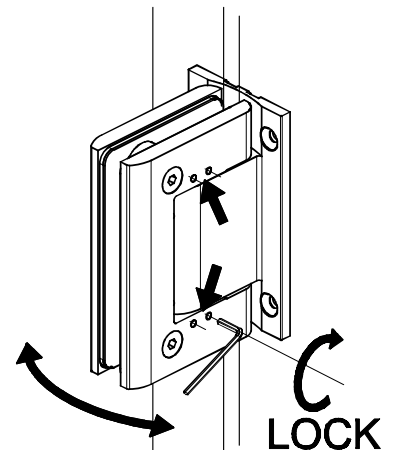
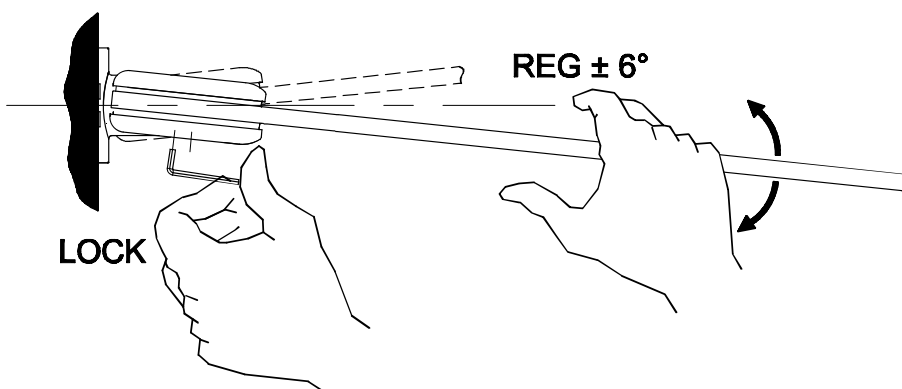
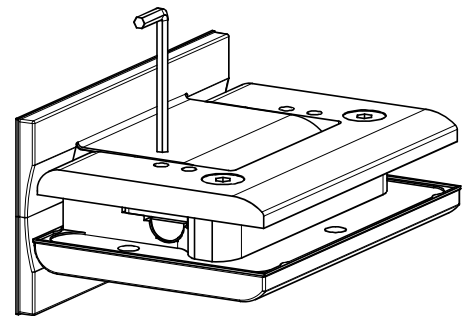
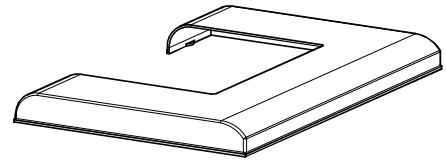
selbstschießendes Hydraulikband mit integrierter einstellbarer Nullstellung

Die Biloba Serie wird erweitert. Die neue Ausführung JC ermöglicht zusätzlich:

- Die stufenlose Einstellung der Nulllage um +/- 6°
- Die perfekte Fluchtangleichung bei doppelflügeligen Türen

Zu den charakteristischen Merkmalen der Biloba Hydraulikbändern zählen:

- Die gedämpfte individuell einstellbare Selbstschließung der Glastür
- Die Anpassung der Schließgeschwindigkeit auf die Nutzer (Senioren, usw.)
- Die individuelle Anpassung der Schließung auf Türgewichte und Türbreiten
- Die Eignung für Pendeltüren mit oder ohne Anschlag
- Der mögliche Einsatz geeigneter Falle-Riegel Schlösser mit Drücker
- Die schlanken Abmessungen, das überzeugende Design und die Technologie
- Die qualitative Ausführung und die Prüfung für 1 Million Bewegungszyklen
- Die Zertifizierung durch TÜV Süd nach EN 1154:2006
- Der Schutz der Produkte und Funktionalitäten durch internationale Patente



8010 JC
Glas-Wand



8015 JC
Glas-Glas

Selbstschießendes Hydraulikband mit Nulllagenregulierung. Grundkörper tiefeneloxiert und Abdeckkappen aus mattem oder poliertem Edelstahl V4A ohne sichtbare Verschraubungen an Band und Befestigungsplatte. Feuchtraumgeeignet. Mit Feststellung bei 0° +/-90°. Für Glasdicken 8 bis 12 mm.