



# SPACE STEP

Plus à tous les niveaux

[www.blum.com](http://www.blum.com)

 **blum**<sup>®</sup>

# Vraiment pratique

Il est essentiel de bénéficier de solutions de meubles adaptées lorsque l'on souhaite ranger beaucoup de contenus. Avec SPACE STEP, vous pouvez non seulement planifier des meubles plus hauts, mais également créer un nouvel espace de rangement supplémentaire dans la zone du socle. Pour des clients doublements satisfaits.

 **blum**





### Un nouveau type d'espace de rangement

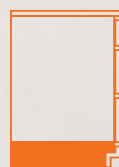
Un bloc-tiroir socle à partir d'une hauteur de 150 mm peut être intégré sous la tablette de SPACE STEP. Cela représente un gain important en espace de rangement, particulièrement pour les hauteurs allant jusqu'à 250 mm. Idéal pour les contenus que vous utilisez plus rarement.

### Souplesse dans l'application

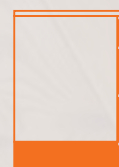
Trois types de construction de socle différents sont possibles. SPACE STEP est donc adapté pour une multitude d'applications dans tout l'habitat.



Avec retrait



Avec retrait et fausse plinthe



À fleur



# Vraiment grand

La tendance vers une réduction de l'espace de vie représente un défi pour les concepteurs de cuisine. Grâce à SPACE STEP, vos possibilités de conception sont augmentées. La solution de socle permet d'accéder sans effort au niveau de rangement supérieur.

**blum**



## Une diversité en mouvement

Notre système de portes relevables polyvalent AVENTOS permet d'accéder encore plus facilement au meuble haut. Vous bénéficiez toujours d'une liberté de mouvement et d'une zone de travail libérée, même en position dépliée.

## Design de meuble avec système

L'armoire à provisions SPACE TOWER est doublement valorisée avec SPACE STEP : D'une part, vous créez de l'espace de rangement en bas. D'autre part, vous accédez plus aisément aux contenus rangés en partie haute.

# Vraiment doux

Tout concepteur de cuisine a pour objectif de combiner design séduisant avec confort et fonctionnalité. Grâce aux technologies de mouvement de Blum, vos clients ouvrent et ferment SPACE STEP très facilement et en douceur.

blum®





### Confort fonctionnel

SPACE STEP est réalisable avec tous les systèmes box et coulissants. Pour une utilisation en tout confort, vous pouvez équiper la solution de socle avec les technologies de mouvement éprouvées de Blum.

**BLUMOTION**

by Blum

**TIP-ON  
BLUMOTION**

by Blum

**TIP-ON**

by Blum

### Tout simplement fascinant

Pour un meilleur confort, nous vous recommandons l'assistance électrique à l'ouverture **SERVO-DRIVE**. Pour l'ouverture, il suffit d'appuyer à n'importe quel endroit de la face. Grâce à **BLUMOTION**, **SPACE STEP** ferme en douceur et en silence.

**SERVO-DRIVE**

by Blum

# Vraiment sûr

Étonnez vos clients avec de nouvelles idées de mise en œuvre !  
La solution de socle SPACE STEP vous inspirera beaucoup – c'est sûr !  
Le maintien est solide grâce à la sécurité à l'abaissement de la marche.

blum®



## Pas de risque de glisse

Une sécurité permet de fixer SPACE STEP lorsqu'il est déployé – dès une charge de 8 kg. Avec la version appropriée, la surface de la marche peut être chargée avec maxi. 150 kg.





### **Nouveau design de salle de bains**

Plus étroit ou plus large, plus haut ou plus profond, de couleur assortie ou délibérément riche en contrastes : avec SPACE STEP, vous donnez une nouvelle dimension à la salle de bains.

# Vraiment confortable

Les clients apprécient que leur concepteur de meubles soit prévoyant. Avec SPACE STEP, vous leur offrez une solution pratique, avant même que le besoin soit connu. C'est un service qui prend les devants.

blum®

## Utilisable partout

Pour la cuisine, la salle de bains, le salon ou d'autres pièces – SPACE STEP agrmente la vie partout. Les possibilités d'utilisation sont également multiples dans le secteur industriel.



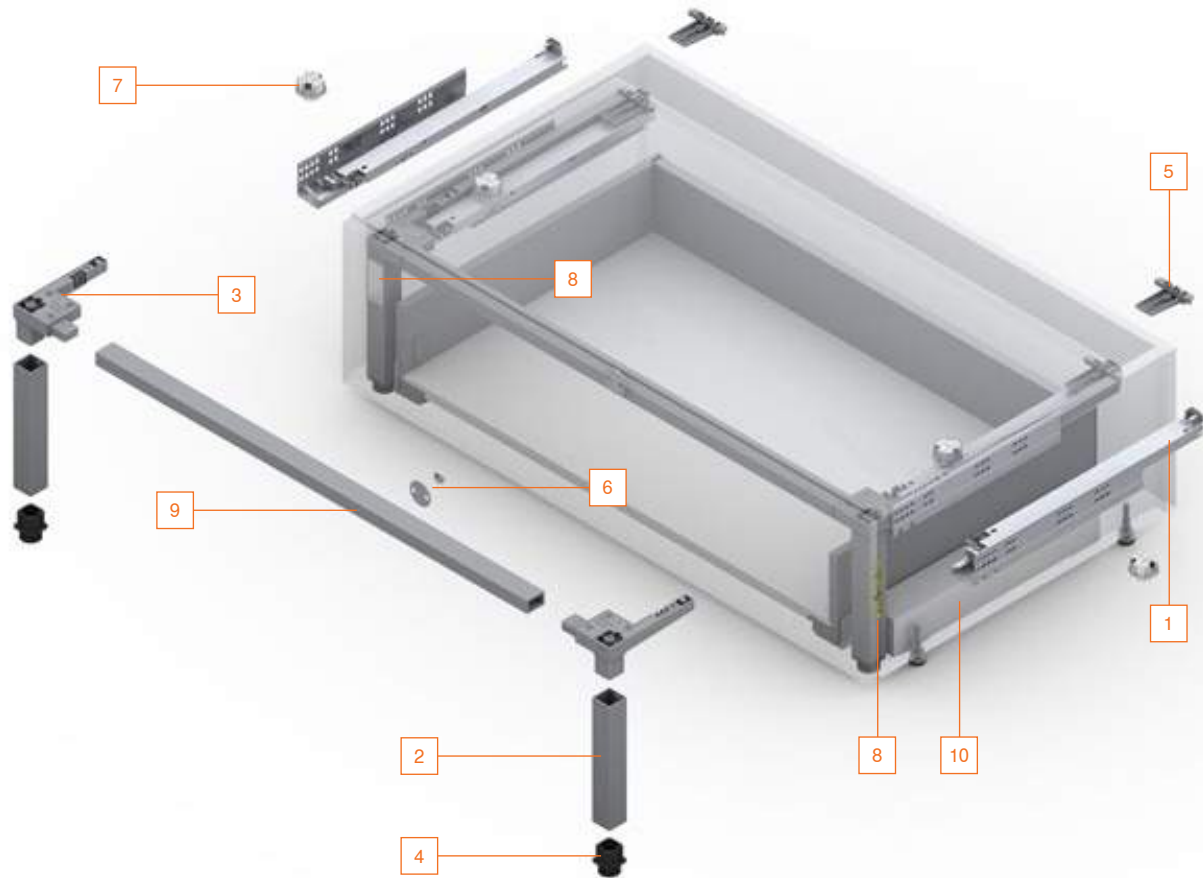
➤ Apprenez-en davantage sur SPACE STEP ici : [www.blum.com/spacestep](http://www.blum.com/spacestep)



## SPACE STEP



## Information utile à la commande



### Set SPACE STEP

Longueur nominale (NL)	Couleur	
410 mm	Gris orion mat	Z95.4100
460 mm	Gris orion mat	Z95.4600

### Composé de :

- 1 2 x TANDEM 561Hxxx1B95 gauche/droite
  - 2 2 x montants
  - 3 2 x assembleurs d'angle
  - 4 2 x pieds
  - 5 2 x supports de tablette arrière
  - 6 1 x assembleur de face (aimant et contreplaqué)
  - 7 4 x butées de distance\*
  - 8 2 x autocollants (avertissement de sécurité et notification du fabricant)
- 14 x vis à tête plate 4 x 15 mm  
1 x notice de montage

\* Recommandation : KB > 900 mm, 4 pièces

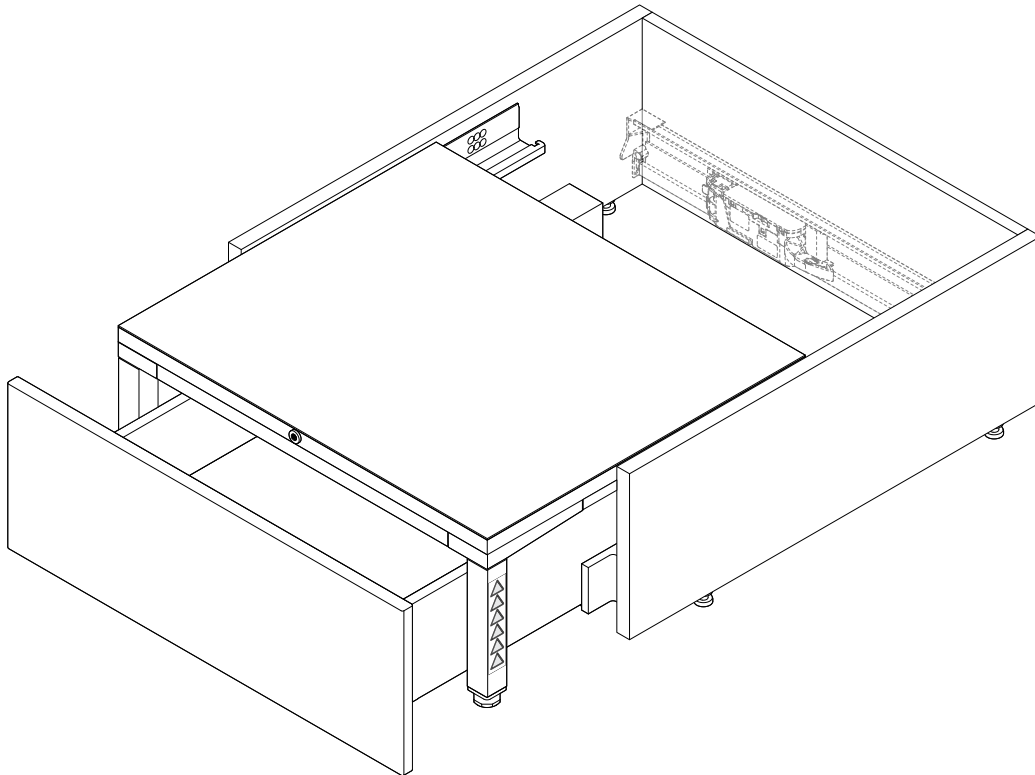
### 9 Profil transversal

	Aluminium	
	À recouper	Z95Q1040A
	Débit : LW - 130 mm	
	Recommandation : Largeur du corps de meuble (KB) 1200 mm, utiliser 2 pièces pour éviter un fléchissement trop important	

### 10 Entretoise (en option)

	Pour le montage des coulisses du bloc-tiroir ; adapté à tous les systèmes box et coulissants	
		Z95D4100

KB Largeur du corps de meuble  
LW Largeur intérieure du corps de meuble



## i

## Indications

**Charge maximale : 150 kg\***

\* La validation de la capacité de charge effective du meuble que vous avez vous-même fabriqué avec SPACE STEP doit être effectuée par vous en tant que fabricant conformément à la norme EN-14183 et doit être mentionnée sur l'étiquette du fabricant.

**Recommandation matériau :** Un panneau multicouche d'une épaisseur d'au moins 21 mm est recommandé pour le marche-pied.

**Recommandation surface de la marche :** La surface de la marche doit être antidérapante. Pour cela, il est possible d'utiliser un tapis antidérapant directement relié à la surface de la marche, ou un matériau de panneau antidérapant.

**Placement des autocollants :** La norme EN-14183 prévoit le placement visible des deux autocollants joints.

**Tiroir sous SPACE STEP :** Seules les coulisses de 30 kg ou 40 kg peuvent être utilisées. La capacité de charge dynamique pour le tiroir sous SPACE STEP est de 20 kg.

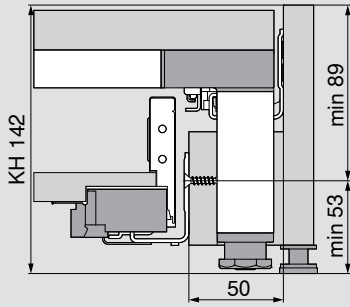
# SPACE STEP



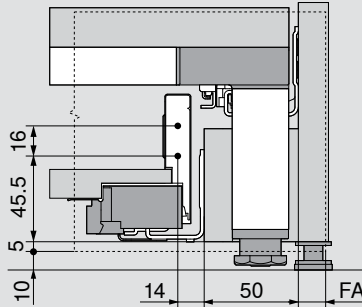
# Planification

## LÉGRABOX – Hauteur N

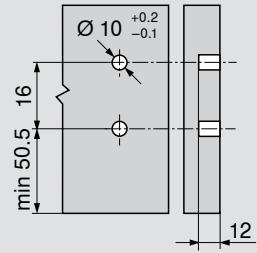
Encombrement dans le corps de meuble



Cotes de montage de la face pour montage à visser

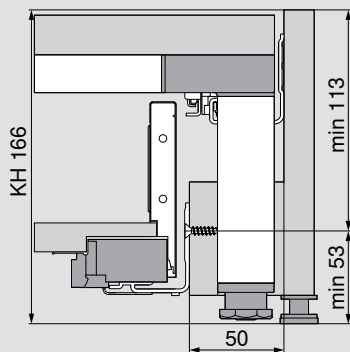


Cotes de perçage de la face pour EXPANDO

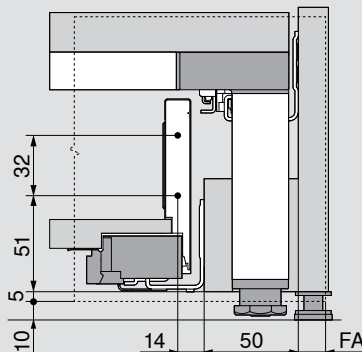


## LÉGRABOX – hauteur M

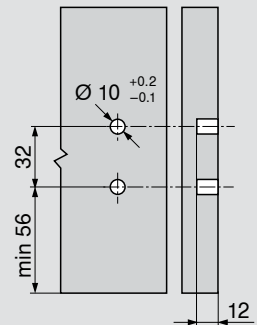
Encombrement dans le corps de meuble



Cotes de montage de la face pour montage à visser

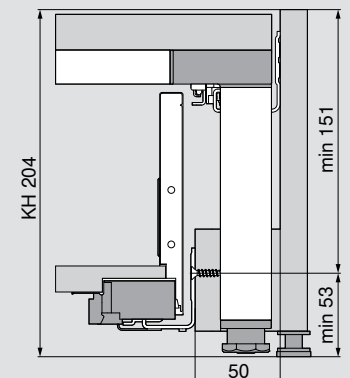


Cotes de perçage de la face pour EXPANDO

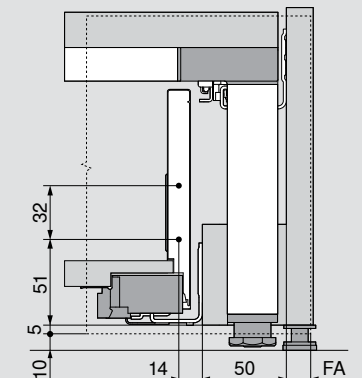


## LÉGRABOX – hauteur K

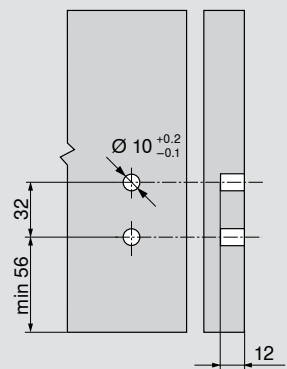
Encombrement dans le corps de meuble



Cotes de montage de la face pour montage à visser



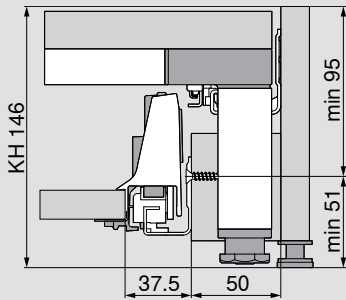
Cotes de perçage de la face pour EXPANDO



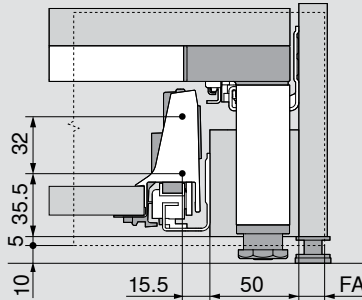
FA Recouvrement  
KH Hauteur du corps de meuble

TANDEMBOX – Hauteur N

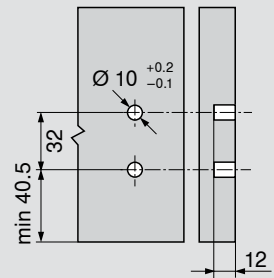
Encombrement dans le corps de meuble



Cotes de montage de la face pour montage à visser

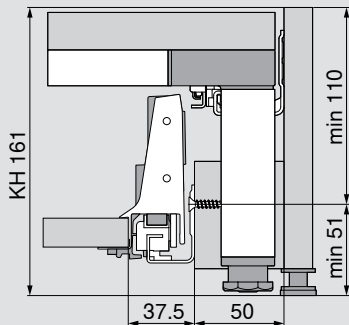


Cotes de perçage de la face pour EXPANDO

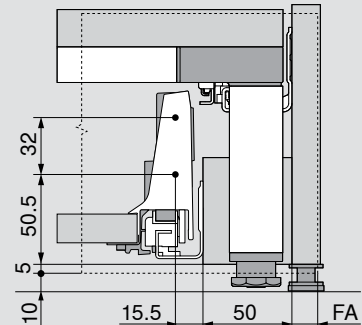


TANDEMBOX – Hauteur M

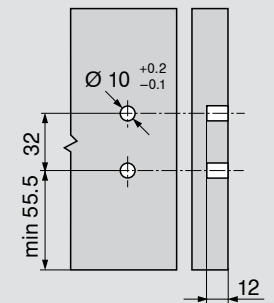
Encombrement dans le corps de meuble



Cotes de montage de la face pour montage à visser

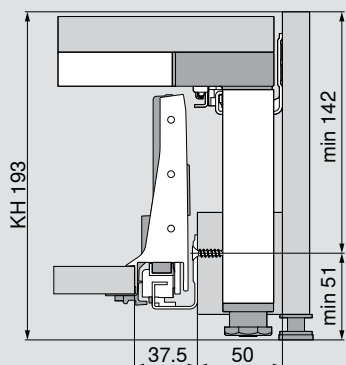


Cotes de perçage de la face pour EXPANDO

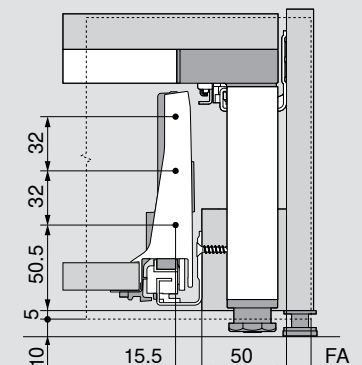


TANDEMBOX – Hauteur K

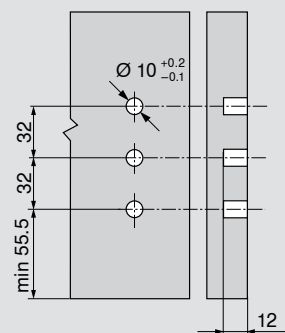
Encombrement dans le corps de meuble



Cotes de montage de la face pour montage à visser



Cotes de perçage de la face pour EXPANDO



FA Recouvrement  
KH Hauteur du corps de meuble

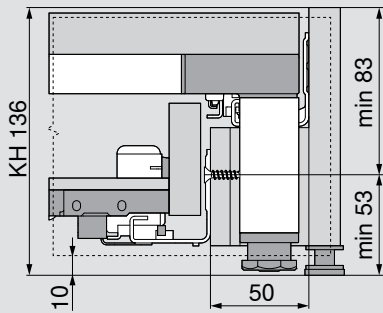
## SPACE STEP



## Planification

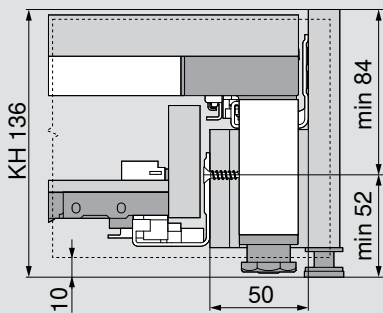
### MOVENTO

#### Encombrement dans le corps de meuble

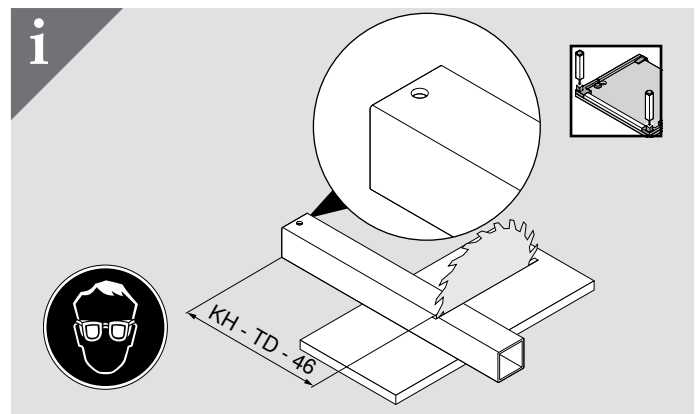
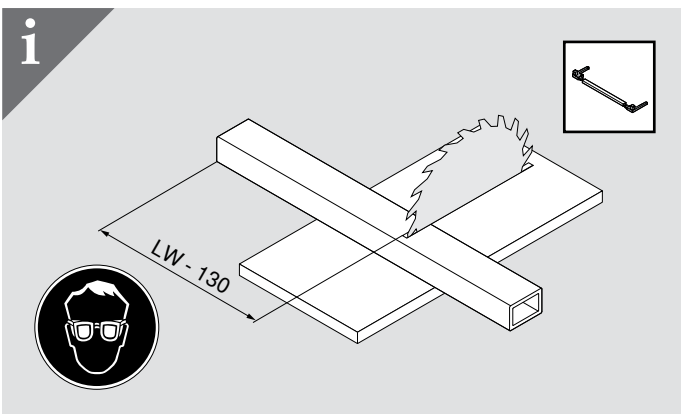
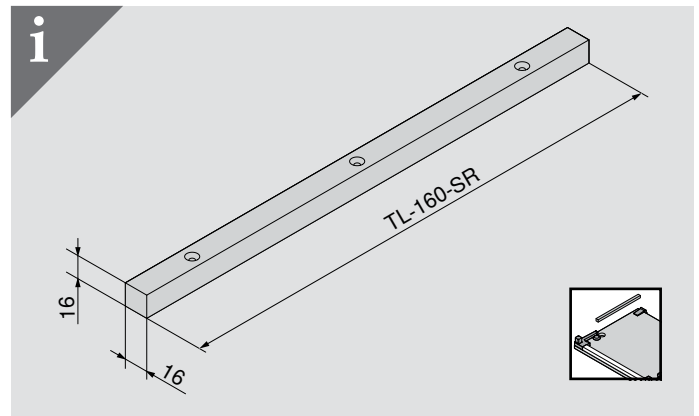
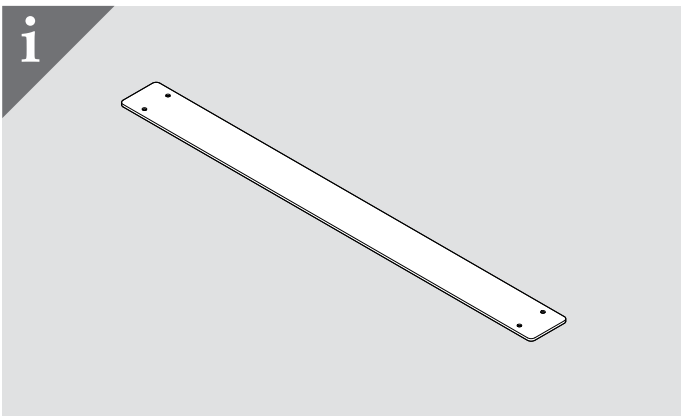
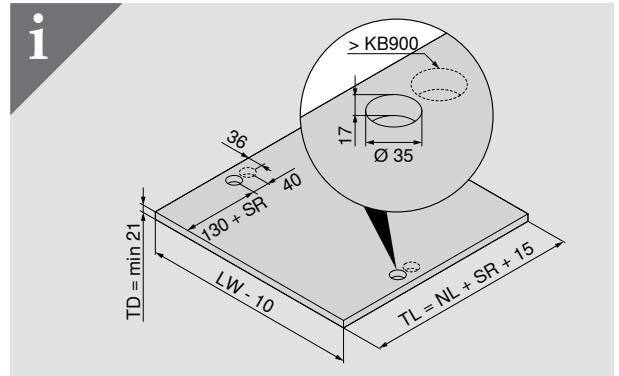
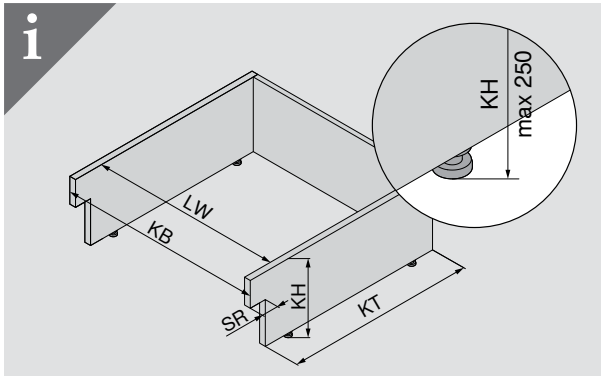
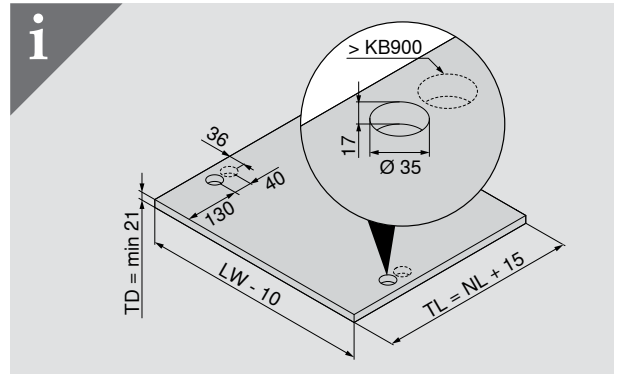
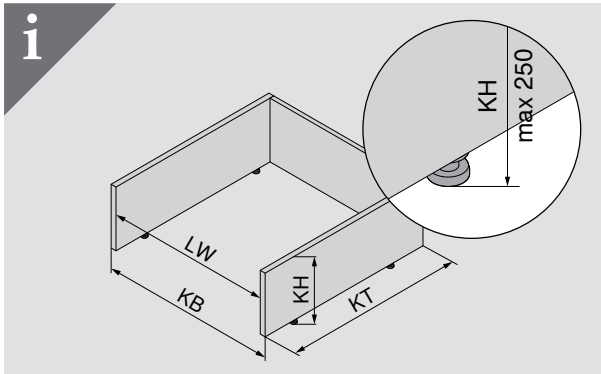
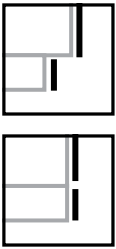


### TANDEM

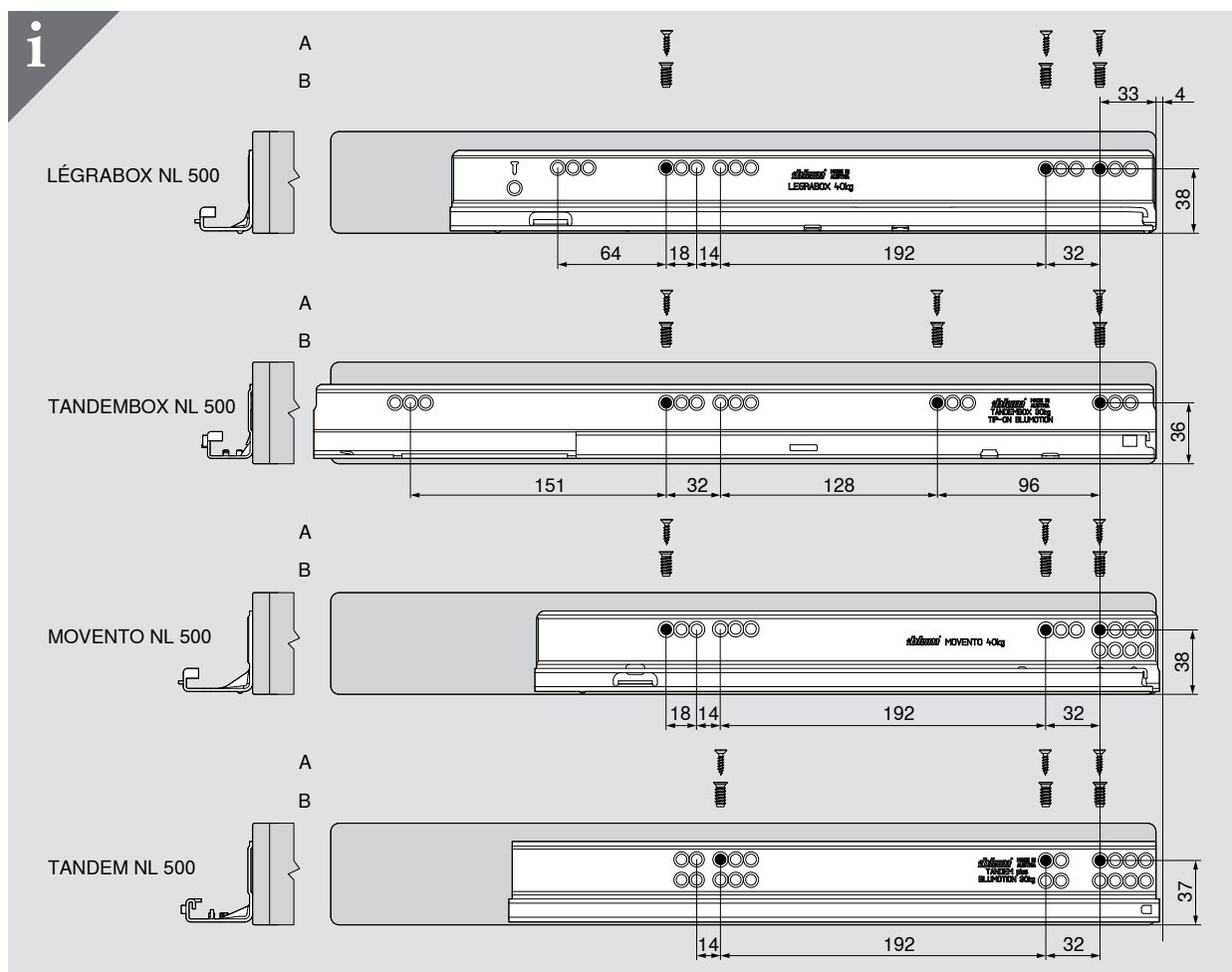
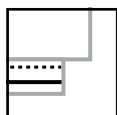
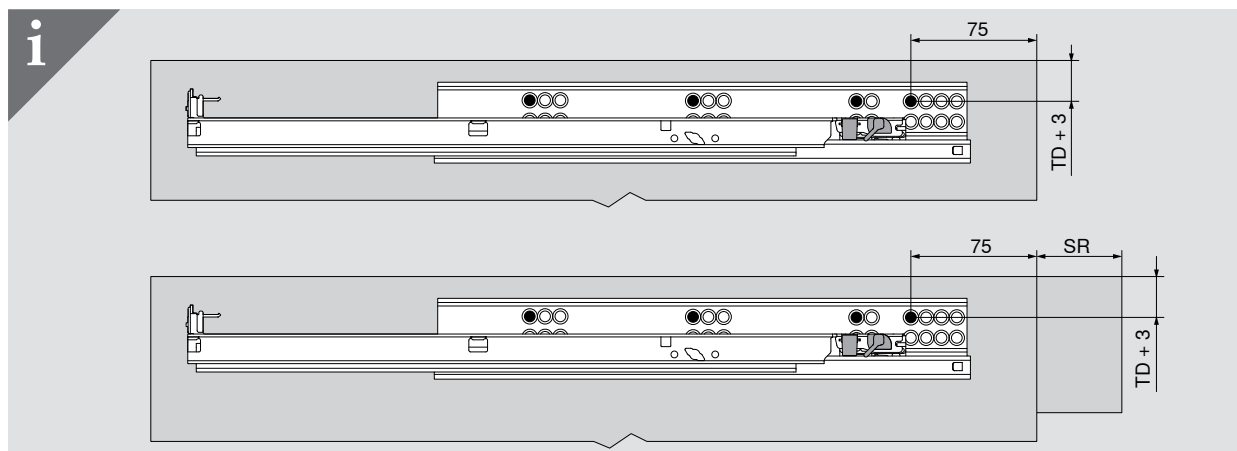
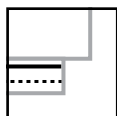
#### Encombrement dans le corps de meuble





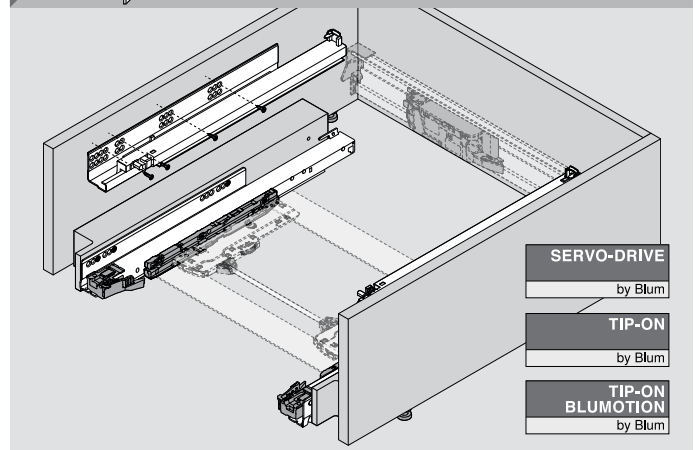
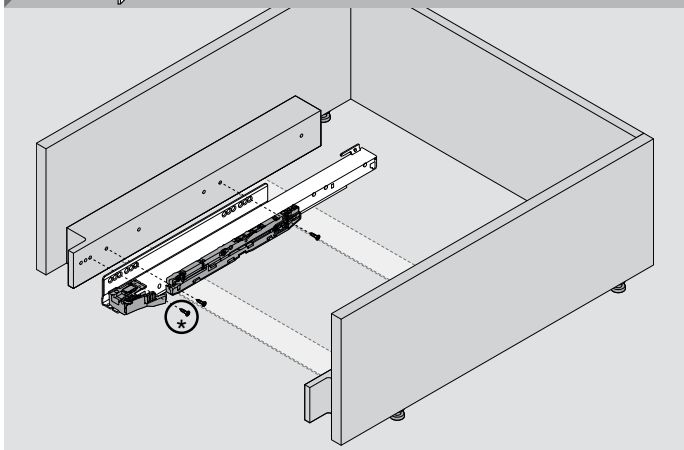
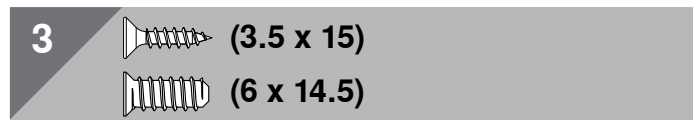
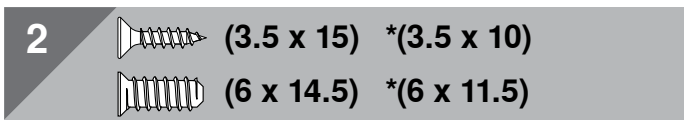
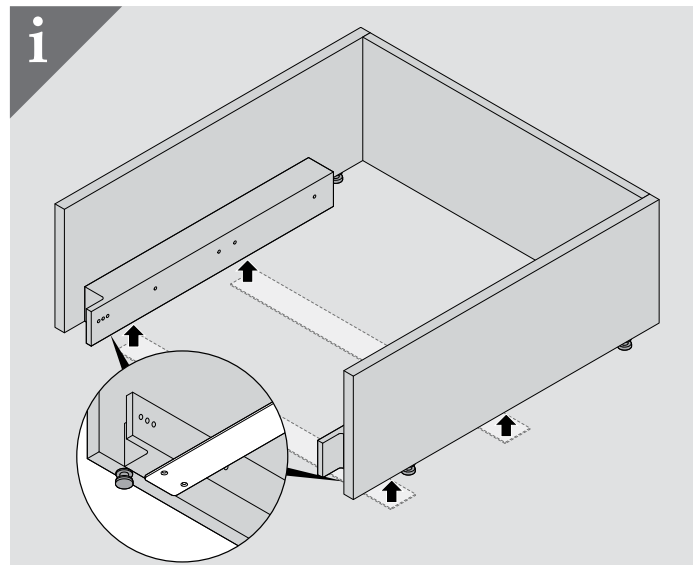
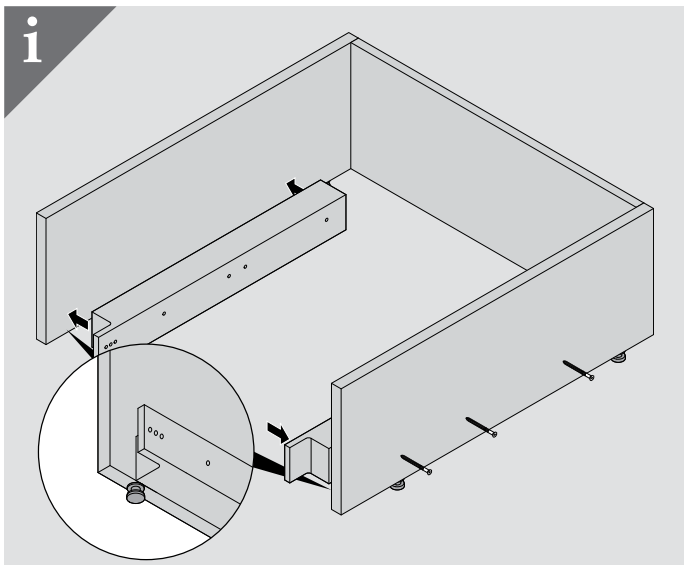
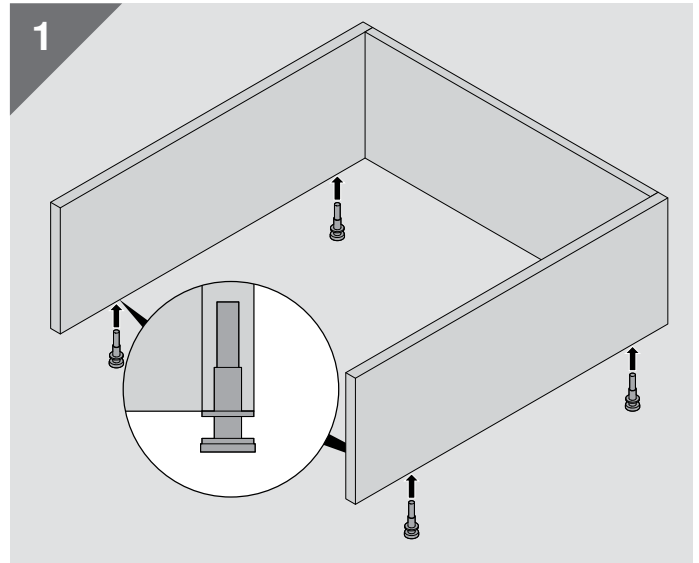
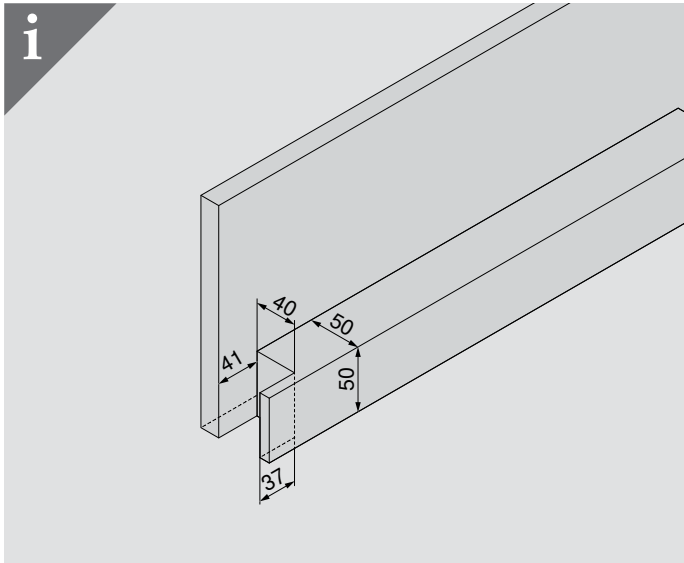


- |                               |  |                                  |
|-------------------------------|--|----------------------------------|
| FA Recouvrement               | KT Profondeur du corps de meuble         | SR Retour tiroir socle           |
| KB Largeur du corps de meuble | LW Largeur intérieure du corps de meuble | TD Épaisseur de fond de tablette |
| KH Hauteur du corps de meuble | NL Longueurs nominale                    | TL Longueurs tablette            |



NL ≤ 450	NL 410
NL > 450	NL 460

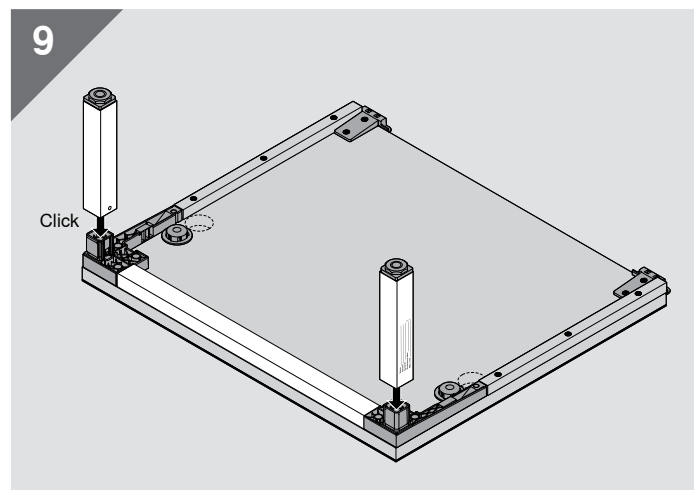
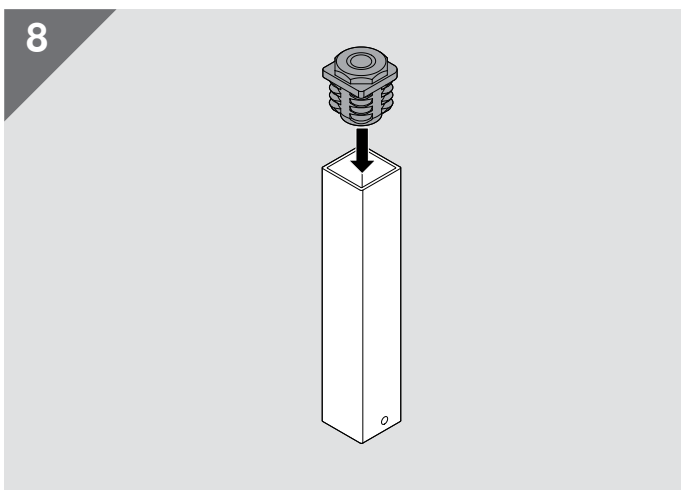
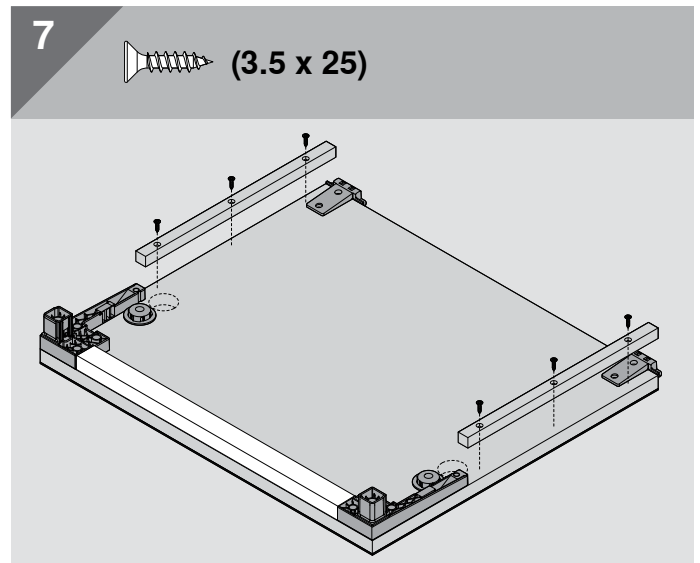
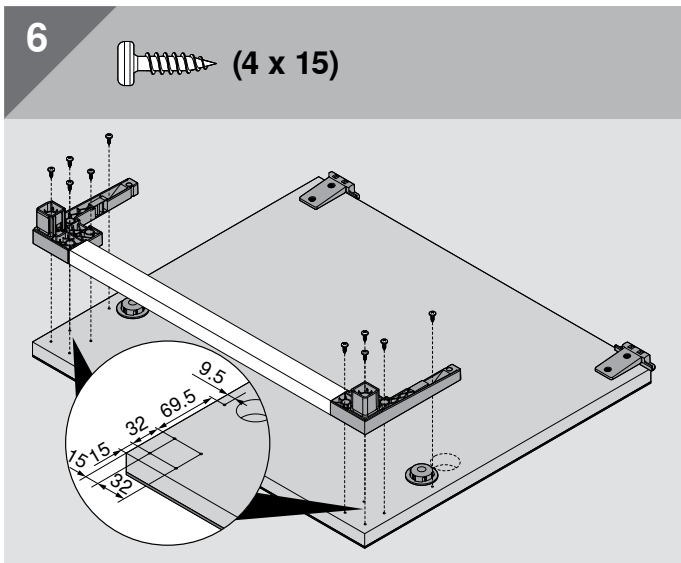
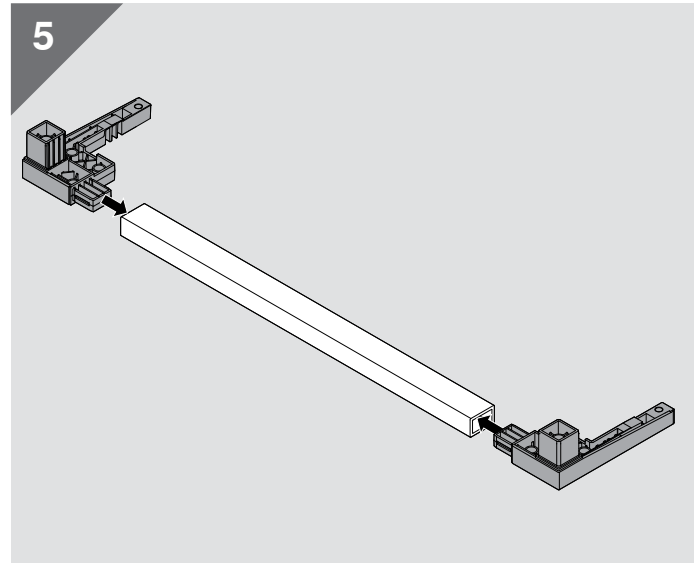
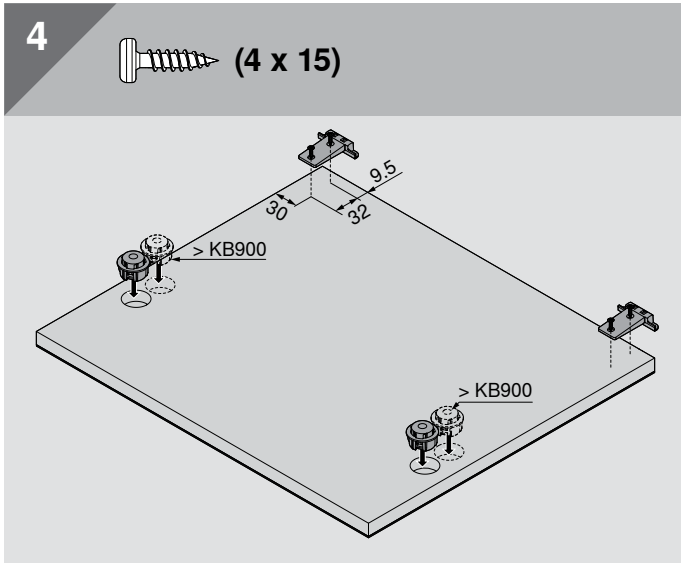
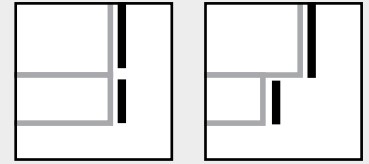
NL Longueur nominale  
 SR Retour tiroir socle  
 TD Épaisseur de fond de tablette

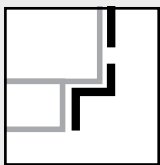


# SPACE STEP



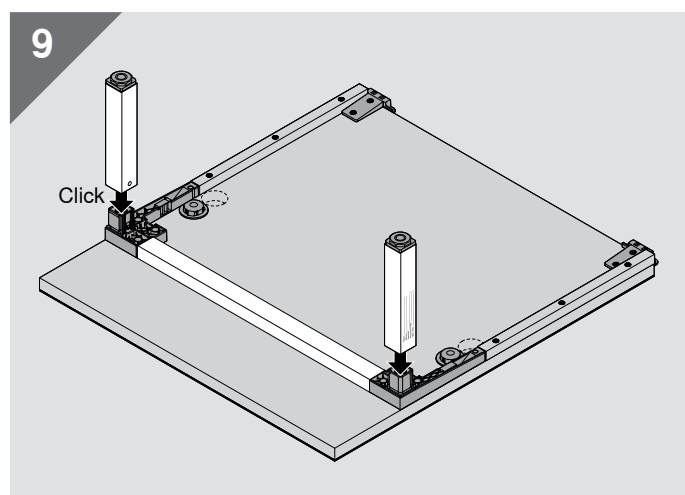
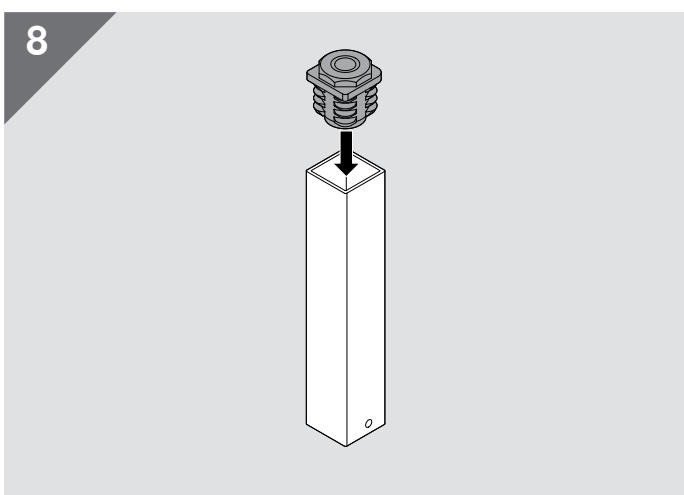
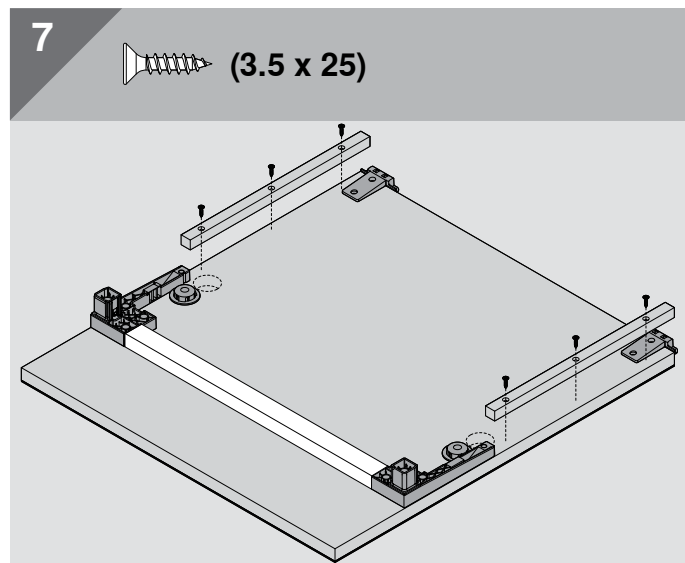
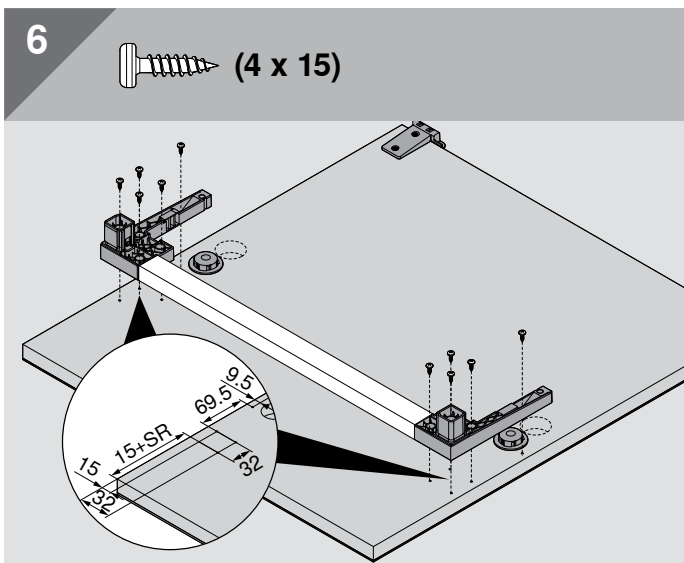
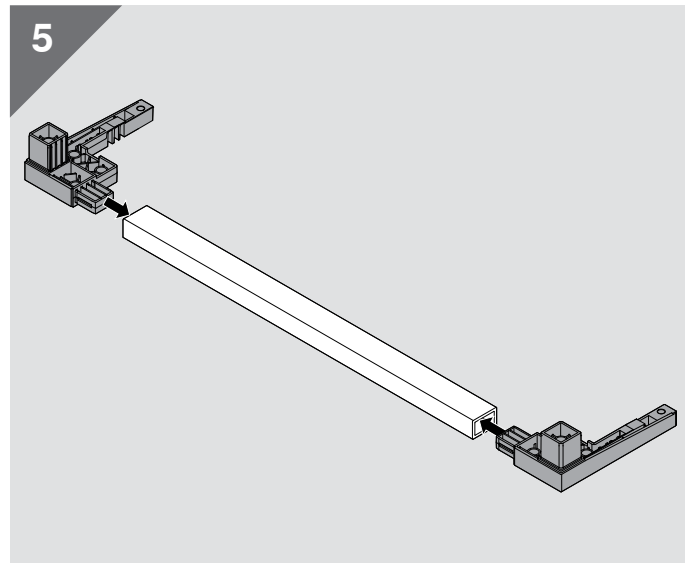
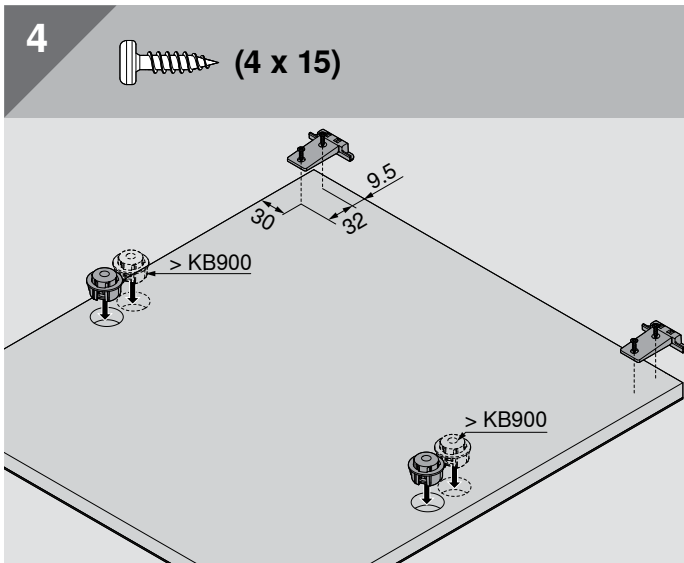
## Montage





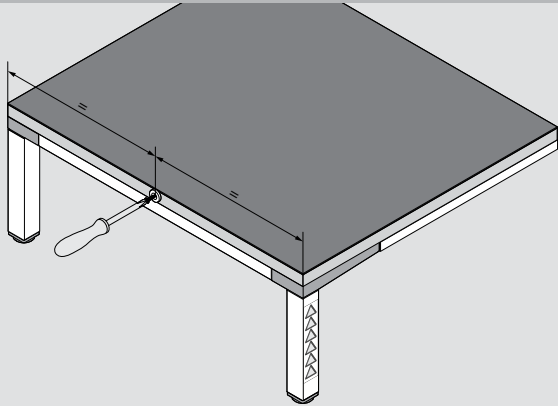
# Montage

# SPACE STEP

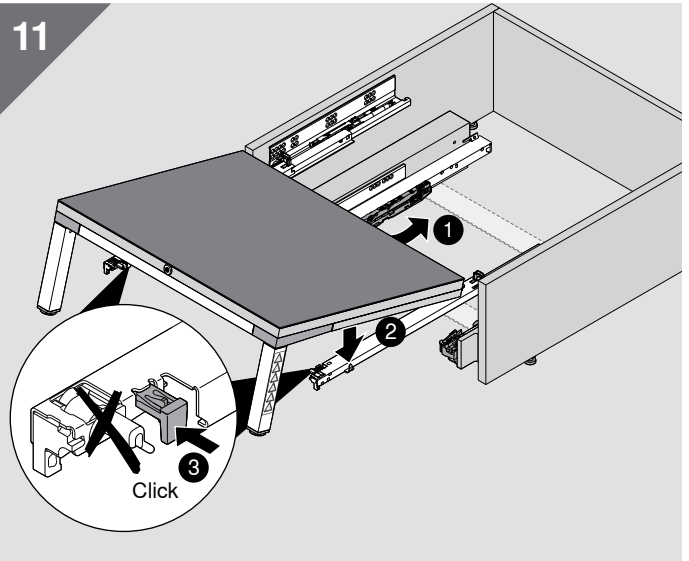


KB Largeur du corps de meuble  
SR Retour tiroir socle

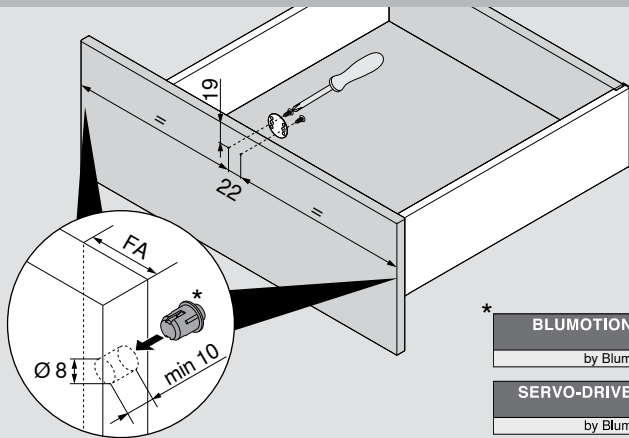
10 (3.5 x 25)



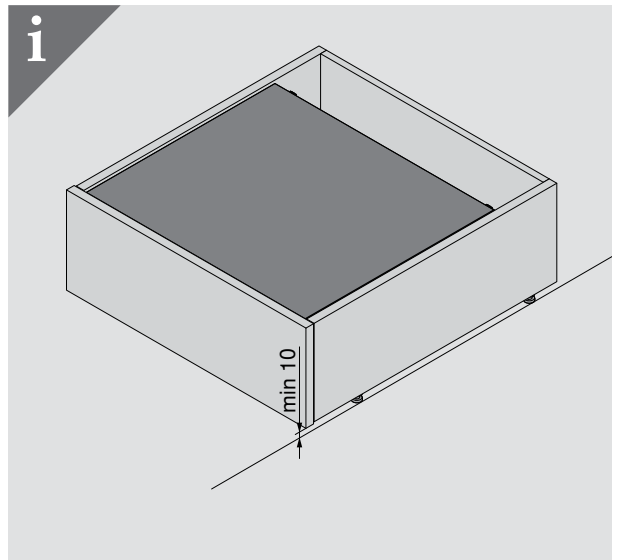
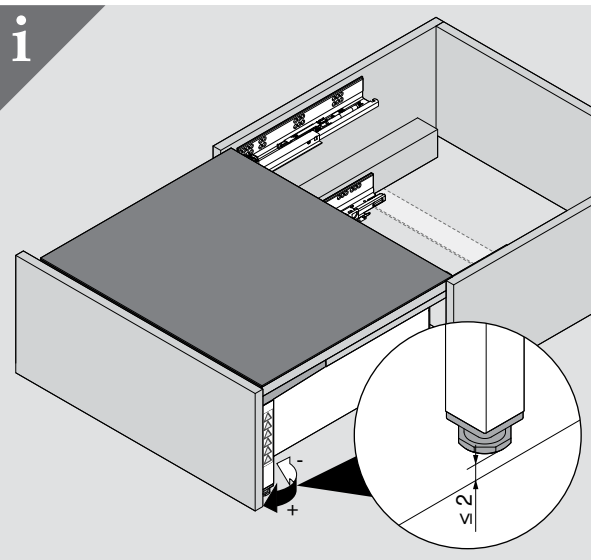
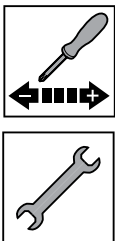
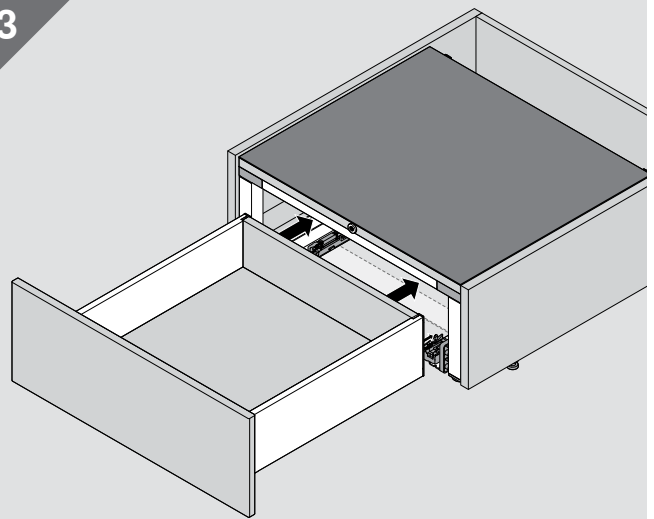
11

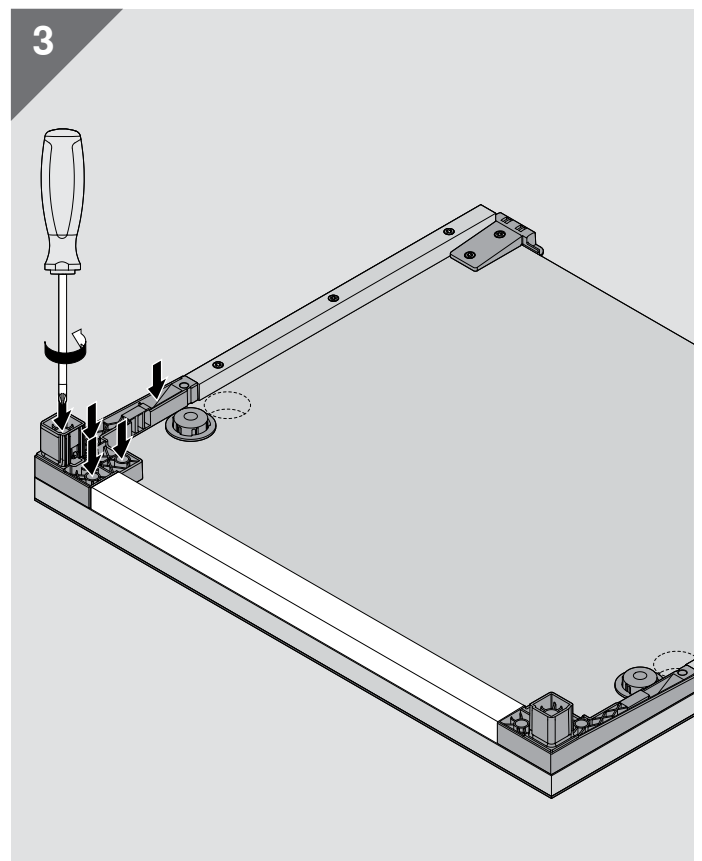
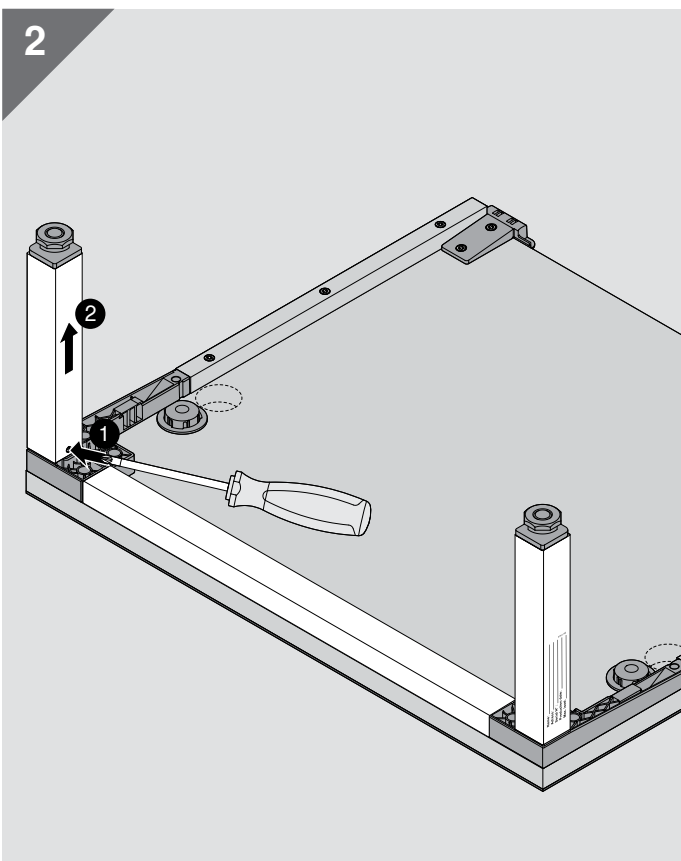
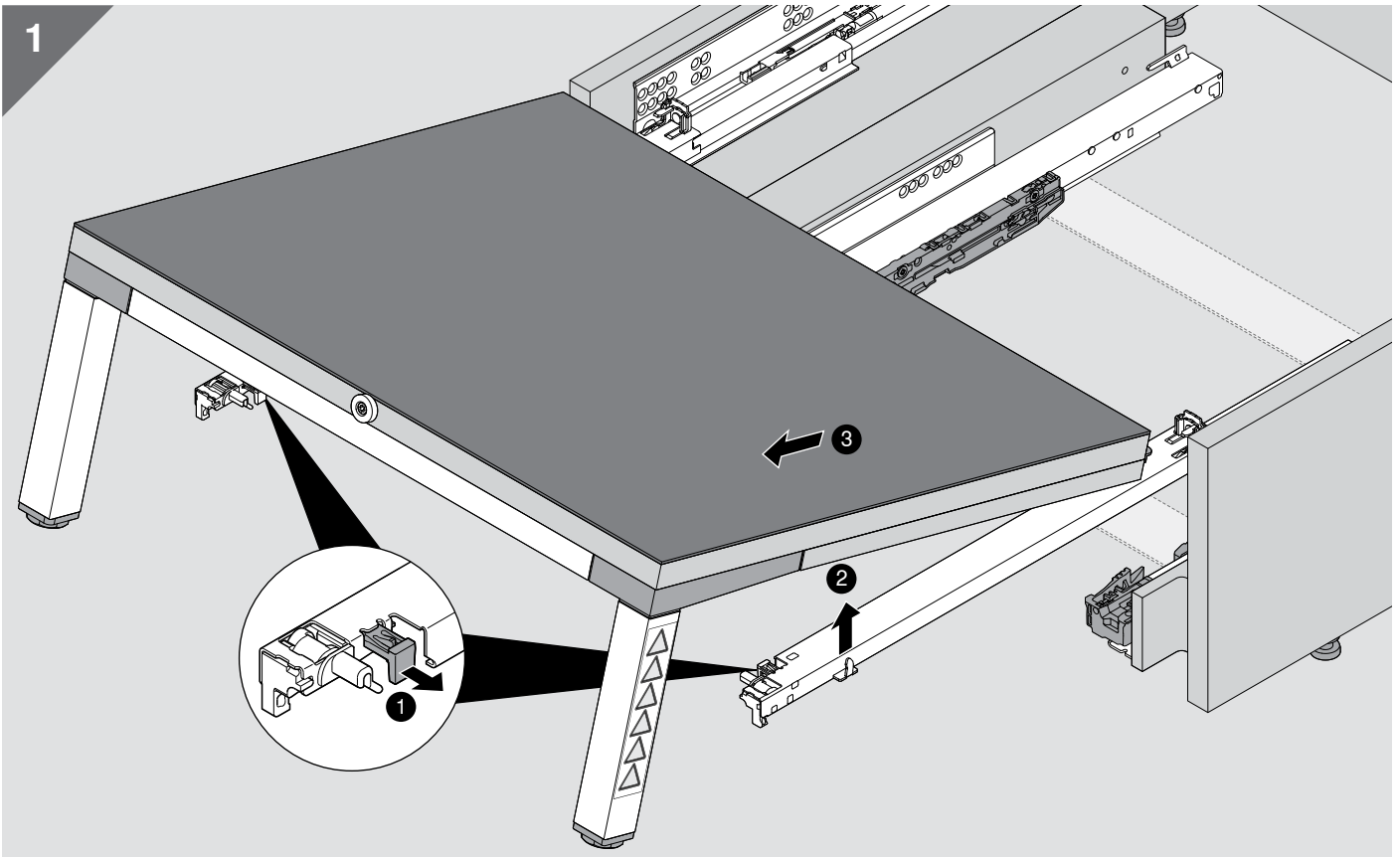


12 (3.5 x 15)



13











# La société Blum

Créée voilà plus de 60 ans par Julius Blum, la société Blum est aujourd'hui une entreprise familiale active d'envergure internationale. Ses domaines stratégiques d'activités sont les systèmes de portes relevables, de charnières et de coulissants. Lors du développement de ses produits, la quête du mouvement parfait est au centre de ses préoccupations.

[www.blum.com](http://www.blum.com)

 **blum**





### Blum en Autriche et dans le monde entier

Blum produit dans huit usines en Autriche (Vorarlberg) et possède d'autres sites de production en Pologne, aux USA et au Brésil ainsi que 31 filiales et représentations. La société livre plus de 120 marchés. 8.000 collaborateurs travaillent dans le groupe Blum, dont 6.000 dans le Vorarlberg.



### L'avantage global pour le client

« Que l'on soit fabricant, commerçant, installateur ou utilisateur de cuisine, chacun doit profiter des avantages des produits Blum et en retirer un intérêt personnel » ; telle est la philosophie Blum de l'avantage global pour le client.



### Innovations

Pour soutenir les clients avec des solutions de ferrures innovantes et leur assurer un succès commercial à long terme, il faut un investissement encore plus important dans la recherche et le développement, dans les usines et les installations, et dans la formation des collaborateurs. Avec plus de 2.100 brevets déposés dans le monde entier, Blum compte parmi les entreprises les plus innovantes d'Autriche.



### Qualité

La démarche globale de qualité de Blum ne concerne pas uniquement ses produits. L'entreprise souhaite en effet répondre aux mêmes exigences de qualité dans ses prestations de service que dans sa collaboration avec ses clients et ses partenaires.



### Environnement

Chez Blum, on est convaincu qu'une attitude écologique est rentable à long terme. La longévité des produits n'est qu'un aspect important parmi tant d'autres. Les autres mesures essentielles sont la mise en œuvre de procédés respectueux de l'environnement, une utilisation intelligente des matériaux ainsi qu'une gestion rigoureuse de l'énergie.



### DYNAMIC SPACE

Un bon déroulement des tâches (Activité), un espace de rangement optimal (Rangement) et un confort de mouvement élevé (Mouvement) sont les caractéristiques essentielles d'une cuisine pratique. Outre ses idées pour créer des cuisines pratiques, Blum souhaite apporter fonctionnalité, confort et ergonomie jusqu'à l'intérieur de ses meubles.



Julius Blum GmbH  
Fabr. de ferrures  
6973 Höchst, Autriche  
Tél. : +43 5578 705-0  
Fax : +43 5578 705-44  
E-Mail : [info@blum.com](mailto:info@blum.com)  
[www.blum.com](http://www.blum.com)

