



SPACE STEP

Mehr auf allen Ebenen

www.blum.com

 **blum**[®]

Ganz schön praktisch

Wer viel verstauen möchte, braucht die richtigen Möbelkonzepte. Mit SPACE STEP können Sie nicht nur höhere Schränke einplanen, sondern schaffen noch dazu neuen Stauraum im Sockelbereich. Für doppelt glückliche Kunden.

 blum®



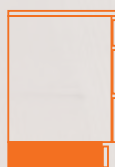


Eine neue Art von Stauraum

Unter der Trittfläche von SPACE STEP kann ab einer Höhe von 150 mm ein Sockelauszug integriert werden. Besonders bei einer Höhe von bis zu 250 mm bedeutet dies einen großen Stauraumgewinn. Ideal für Dinge, die Sie seltener verwenden.

Flexibel in der Anwendung

Es sind drei unterschiedliche Sockelkonstruktionsarten realisierbar. Somit eignet sich SPACE STEP für eine Vielzahl von Anwendungssituationen in allen Wohnbereichen.



Mit Rücksprung



Mit Rücksprung
und niedrigem Sockel



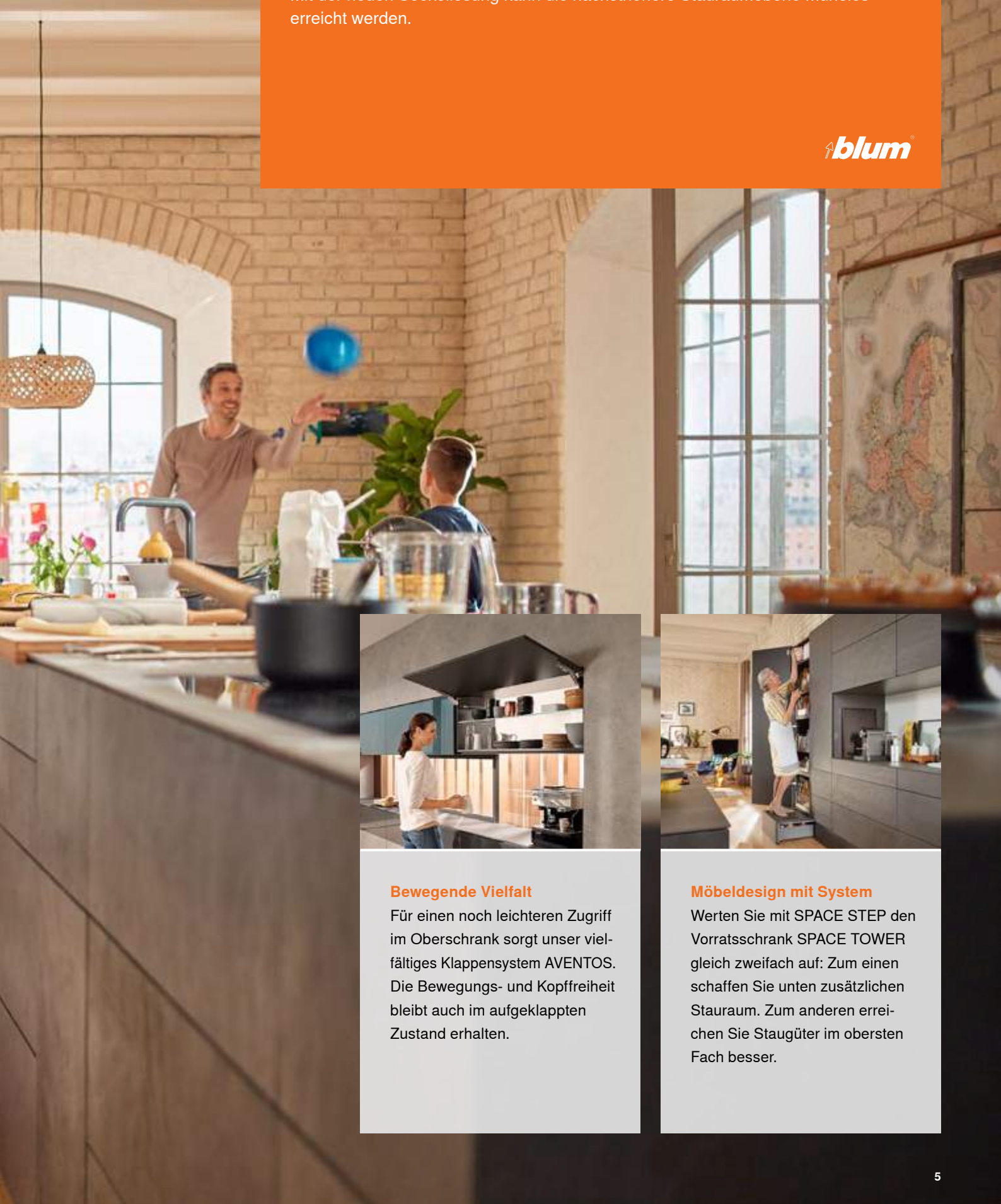
Flächenbündig



Ganz schön groß

Der Trend zu weniger Wohnfläche stellt Küchenplaner vor eine Herausforderung. Mit SPACE STEP wachsen Ihre Gestaltungsmöglichkeiten nach oben. Mit der neuen Sockellösung kann die nächsthöhere Stauraumebene mühelos erreicht werden.

blum®



Bewegende Vielfalt

Für einen noch leichteren Zugriff im Oberschrank sorgt unser vielfältiges Klappensystem AVENTOS. Die Bewegungs- und Kopffreiheit bleibt auch im aufgeklappten Zustand erhalten.



Möbeldesign mit System

Werden Sie mit SPACE STEP den Vorratsschrank SPACE TOWER gleich zweifach auf: Zum einen schaffen Sie unten zusätzlichen Stauraum. Zum anderen erreichen Sie Staugüter im obersten Fach besser.

Ganz schön sanft

Es ist das Ziel jedes Küchenplaners, ansprechendes Design mit Komfort und Funktionalität zu verbinden. Dank der Bewegungstechnologien von Blum öffnen und schließen Ihre Kunden SPACE STEP ganz leicht und sanft.

 blum





Funktionaler Komfort

SPACE STEP lässt sich mit allen Box- und Führungssystemen realisieren. Für eine rundum komfortable Nutzung können Sie die Sockellösung mit den bewährten Blum-Bewegungstechnologien ausstatten.

BLUMOTION

by Blum

**TIP-ON
BLUMOTION**

by Blum

TIP-ON

by Blum

Faszinierend einfach

Für noch mehr Komfort empfehlen wir Ihnen die elektrische Öffnungsunterstützung **SERVO-DRIVE**. Einfach zum Öffnen die Front an einer beliebigen Stelle antippen. Dank **BLUMOTION** schließt **SPACE STEP** sanft und leise.

SERVO-DRIVE

by Blum

Ganz schön sicher

Überraschen Sie Ihre Kunden mit neuen Verarbeitungsideen!
Die Sockellösung SPACE STEP schenkt Ihnen reichlich Inspiration –
mit Sicherheit. Durch seine Arretierung beim Absenken des Tritts
gibt er festen Halt.

blum®



Kein Wegrutschen

Im ausgezogenen Zustand fixiert
eine Arretierung SPACE STEP
schon ab einer Belastung von
8 kg. Die Trittfläche ist bei
entsprechender Ausführung
mit max. 150 kg belastbar.



Neues Bad-Design

Schmäler oder breiter, höher oder tiefer, farblich angepasst oder bewusst kontrastreich: Mit SPACE STEP setzen Sie im Bad ganz neue Akzente.

Ganz schön bequem

Die Kunden freuen sich, wenn ihr Möbelplaner immer vorausschauend denkt. Mit SPACE STEP bieten Sie ihnen schon eine bequeme Lösung, bevor überhaupt ein Bedürfnis entstanden ist. Das ist zuvorkommender Service.

 blum®

Überall einsetzbar

Für Küche, Bad, Wohnzimmer oder andere Räume – SPACE STEP kann überall das Leben bereichern. Auch im gewerblichen Sektor sind die Einsatzmöglichkeiten vielfältig.



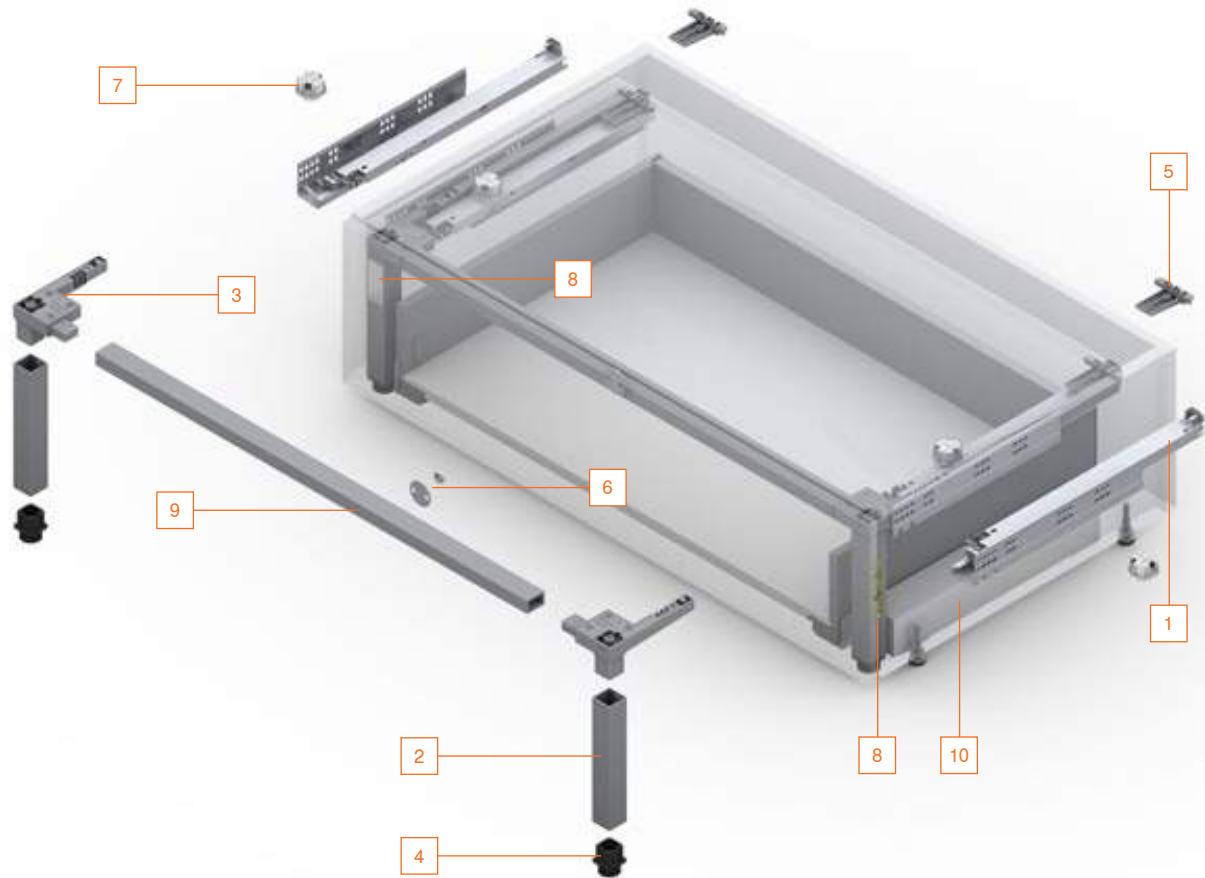
➤ Mehr zu SPACE STEP erfahren Sie hier:
www.blum.com/spacestep



SPACE STEP



Bestellinformation



SPACE STEP Set

Nennlänge (NL)	Farbe	
410 mm	Oriengrau matt	Z95.4100
460 mm	Oriengrau matt	Z95.4600

Bestehend aus:

- 1 2 x TANDEM 561Hxxx1B95 links/rechts
- 2 2 x Steherprofil
- 3 2 x Eckverbinder
- 4 2 x Steherfüße
- 5 2 x Tablaraufnahmen hinten
- 6 1 x Frontverbinder (Magnet und Haftplatte)
- 7 4 x Federpuffer*
- 8 2 x Aufkleber (Sicherheitshinweis und Herstellernachweis)
14 x Flachkopfschrauben 4 x 15 mm
1 x Montageanleitung

* Empfehlung: KB > 900 mm, 4 Stück

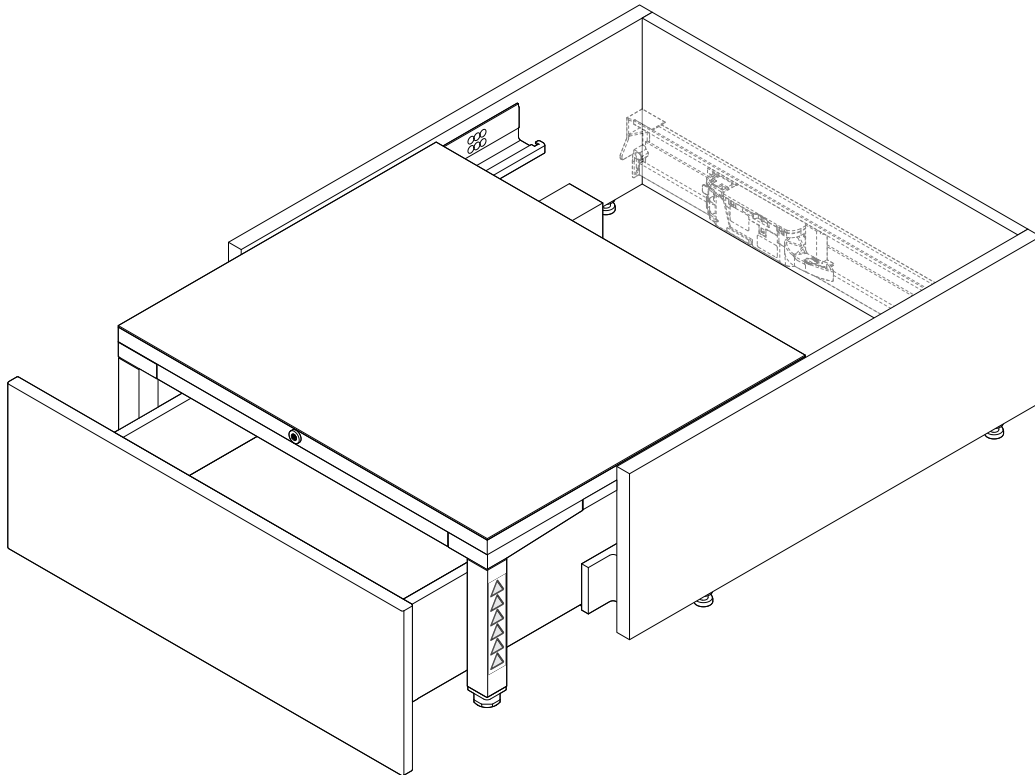
9 Querprofil

	Aluminium
	Zum Ablängen Z95Q1040A
	Zuschnitt: LW - 130 mm
	Empfehlung: KB 1200 mm, 2 Stück verwenden um eine zu starke Durchbiegung zu verhindern

10 Distanzleiste (optional)

	Zur Montage der Führungen des Auszugs, passend für alle Blum Box- und Führungssysteme
	Z95D4100

KB Korpusbreite
LW Lichte Korpusweite



i

Hinweise

Maximale Belastung: 150 kg*

* Die Freigabe der tatsächlichen Belastbarkeit des von Ihnen hergestellten Möbels mit SPACE STEP muss gemäß EN-14183 durch Sie als Hersteller erfolgen und auf dem Hersteller-Etikett angegeben werden.

Empfehlung Material: Für den Sockeltritt wird eine 3-Schicht-Platte (3S) mit mindestens 21 mm Dicke empfohlen.

Empfehlung Trittoberfläche: Die Trittoberfläche muss rutschhemmend sein. Dies kann durch die Verwendung einer Antirutschmatte, welche direkt mit der Trittoberfläche verbunden ist oder durch Verwendung eines rutschhemmenden Plattenmaterials realisiert werden.

Anbringung der Aufkleber: Die EN-14183 sieht die sichtbare Anbringung der beiden beigelegten Aufkleber vor.

Auszug unterhalb von SPACE STEP: Es dürfen nur 30 kg bzw. 40 kg Führungen verwendet werden. Die dynamische Belastbarkeit für den Auszug unterhalb von SPACE STEP beträgt 20 kg.

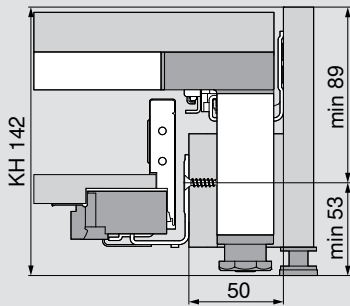
SPACE STEP



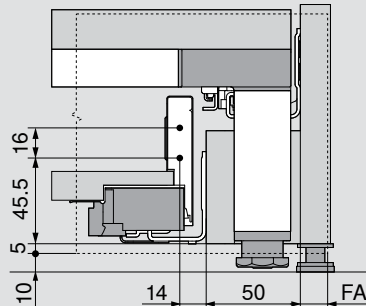
Planung

LEGRABOX – Höhe N

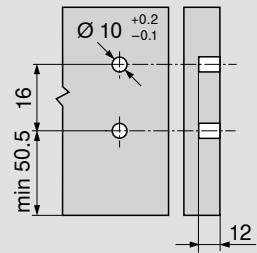
Platzbedarf im Korpus



Einbaumaße Front für Schraubmontage

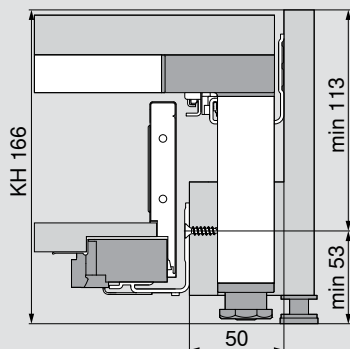


Einbohrmaße Front für EXPANDO

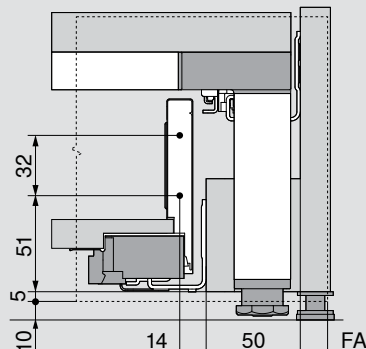


LEGRABOX – Höhe M

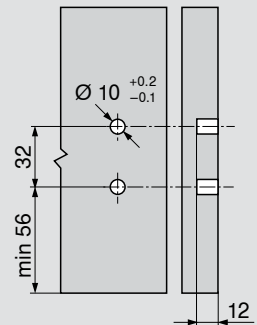
Platzbedarf im Korpus



Einbaumaße Front für Schraubmontage

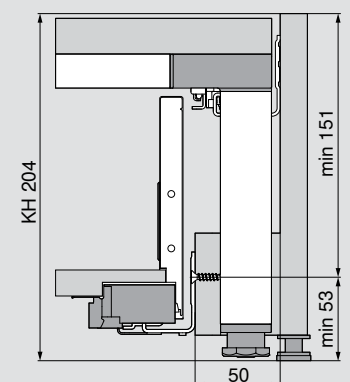


Einbohrmaße Front für EXPANDO

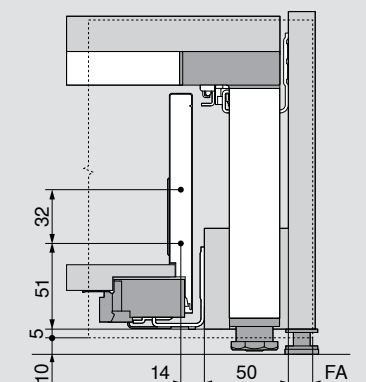


LEGRABOX – Höhe K

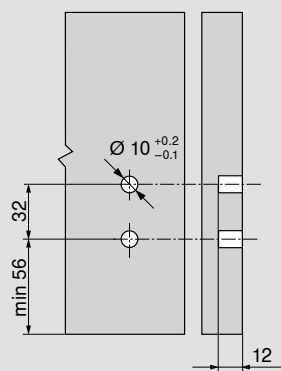
Platzbedarf im Korpus



Einbaumaße Front für Schraubmontage



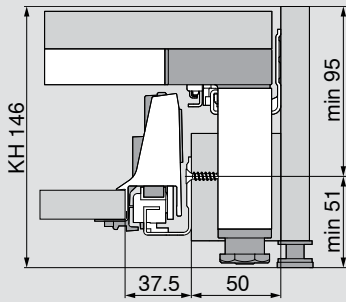
Einbohrmaße Front für EXPANDO



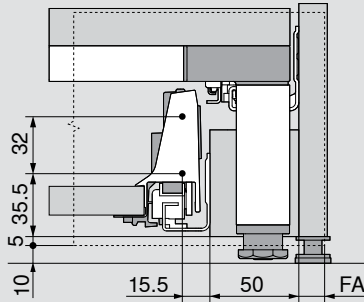
FA Frontaufschlag
KH Korpushöhe

TANDEMBOX – Höhe N

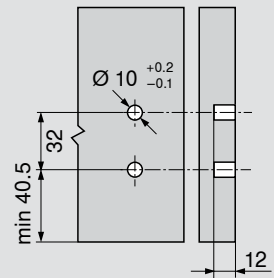
Platzbedarf im Korpus



Einbaumaße Front für Schraubmontage

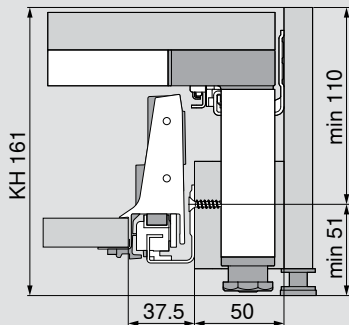


Einbohrmaße Front für EXPANDO

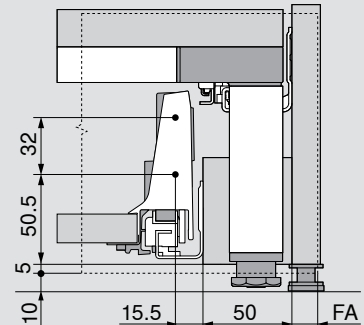


TANDEMBOX – Höhe M

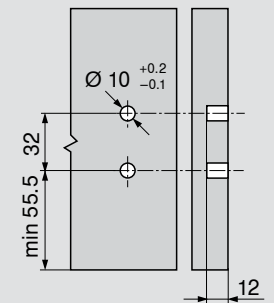
Platzbedarf im Korpus



Einbaumaße Front für Schraubmontage

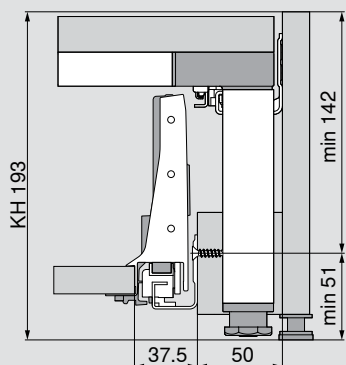


Einbohrmaße Front für EXPANDO

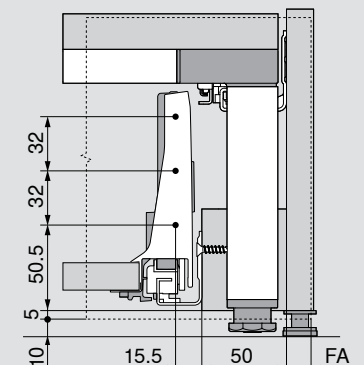


TANDEMBOX – Höhe K

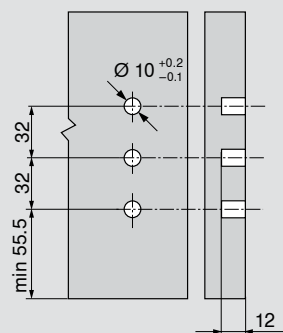
Platzbedarf im Korpus



Einbaumaße Front für Schraubmontage



Einbohrmaße Front für EXPANDO



FA Frontaufschlag
KH Korpushöhe

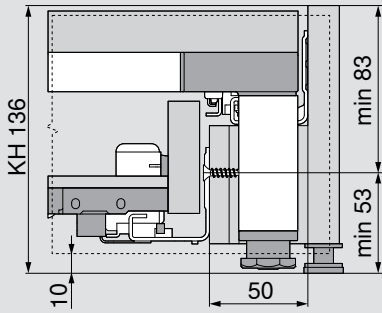
SPACE STEP



Planung

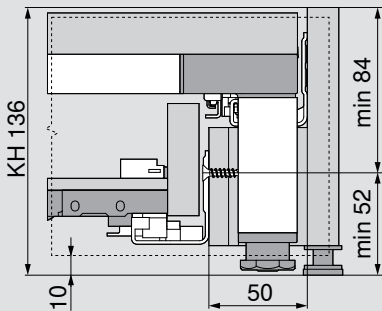
MOVENTO

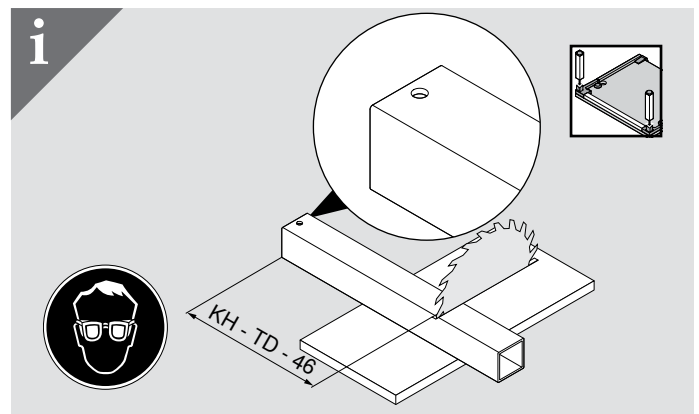
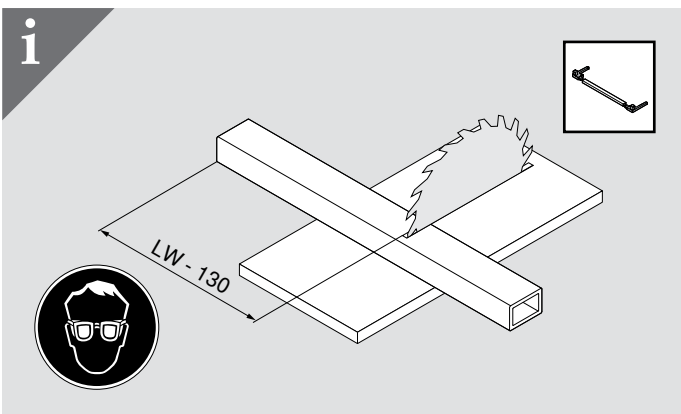
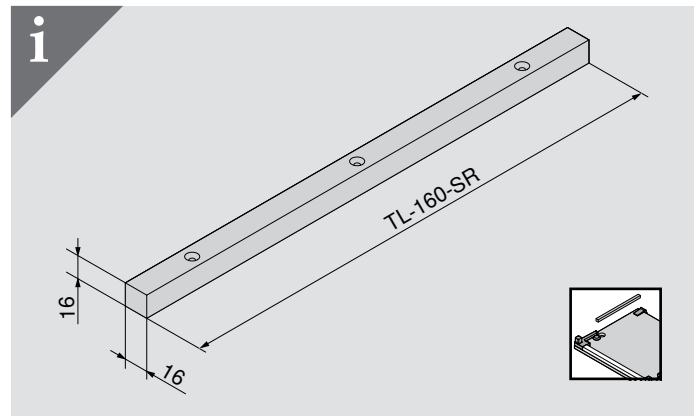
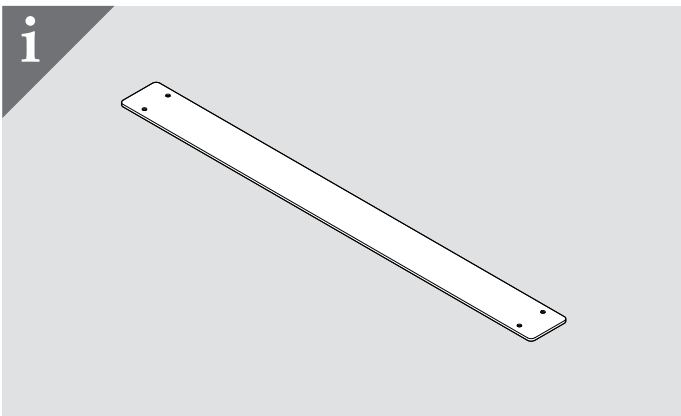
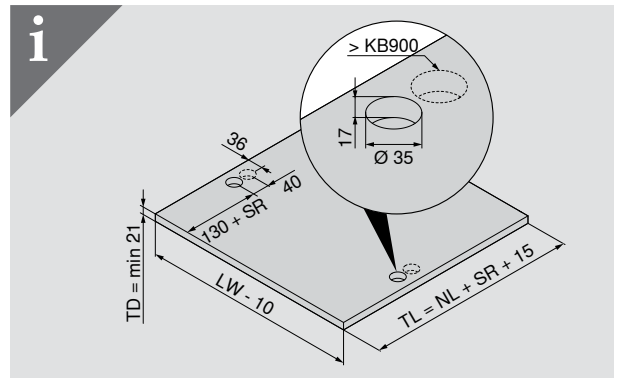
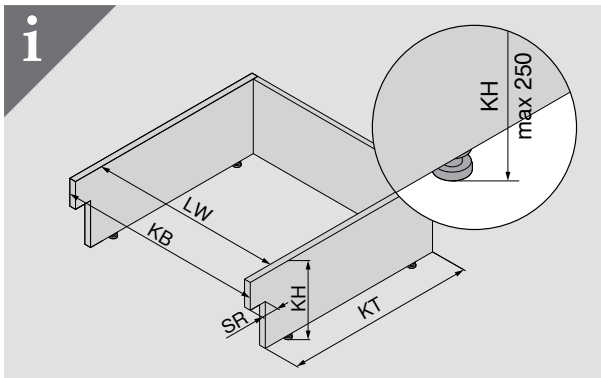
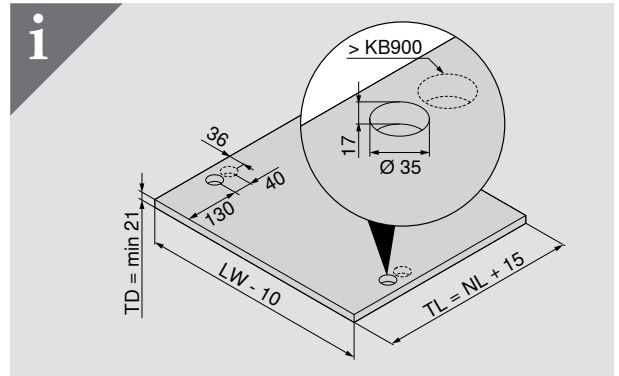
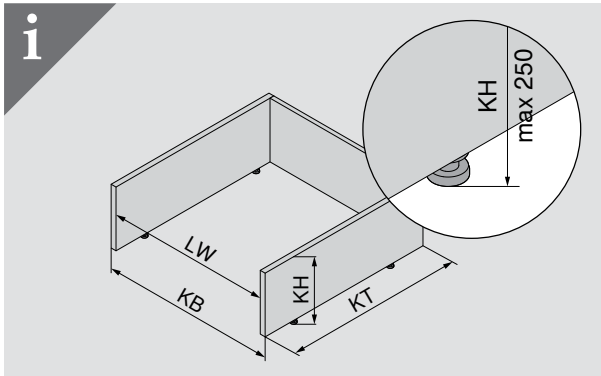
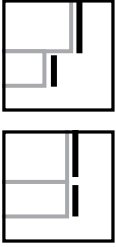
Platzbedarf im Korpus



TANDEM

Platzbedarf im Korpus

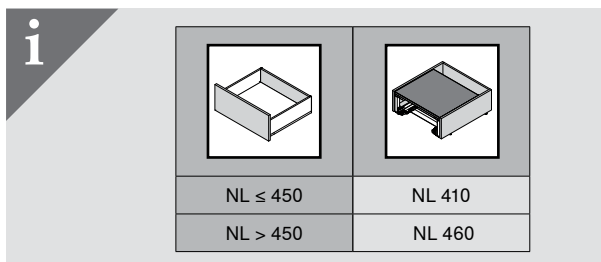
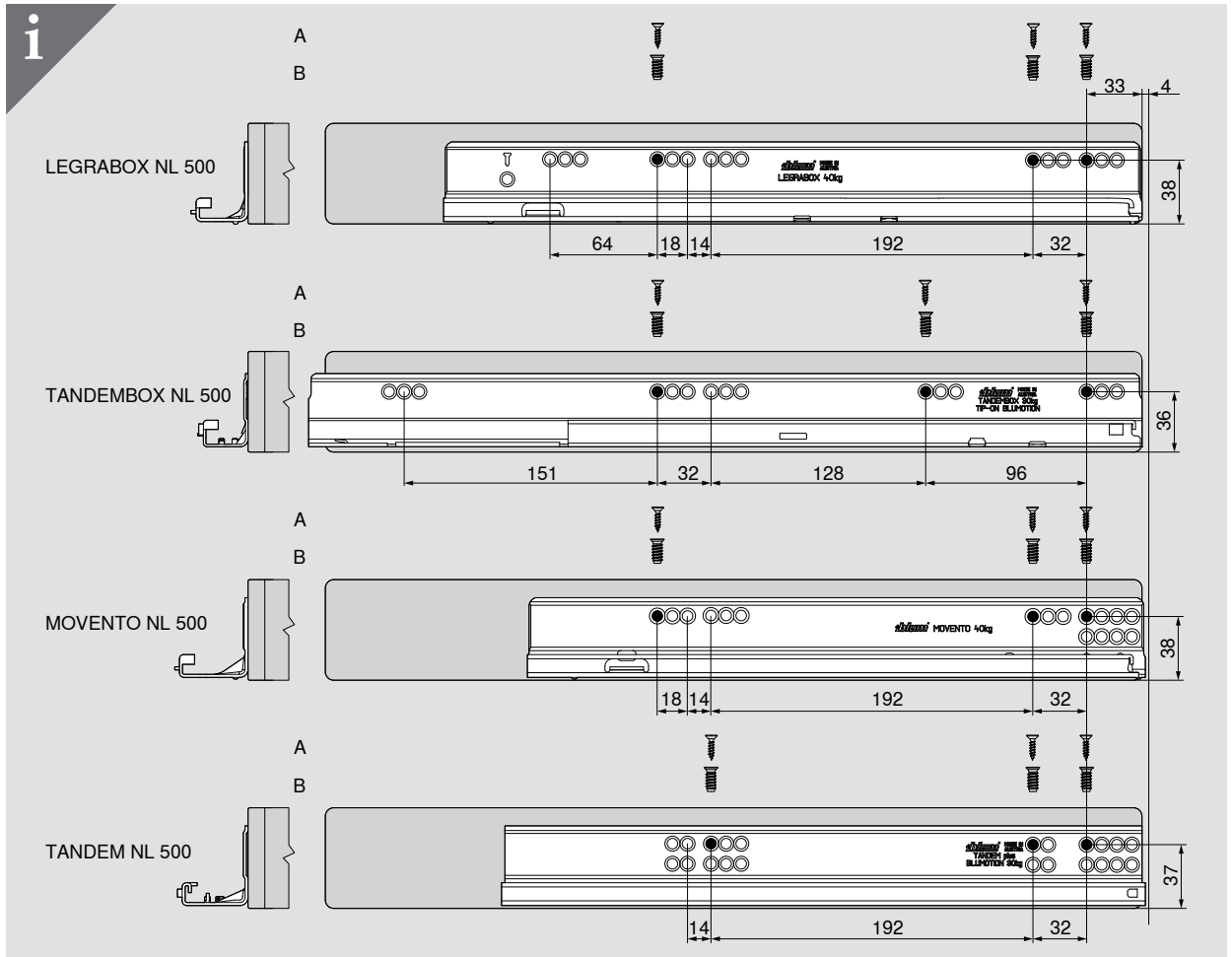
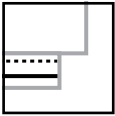
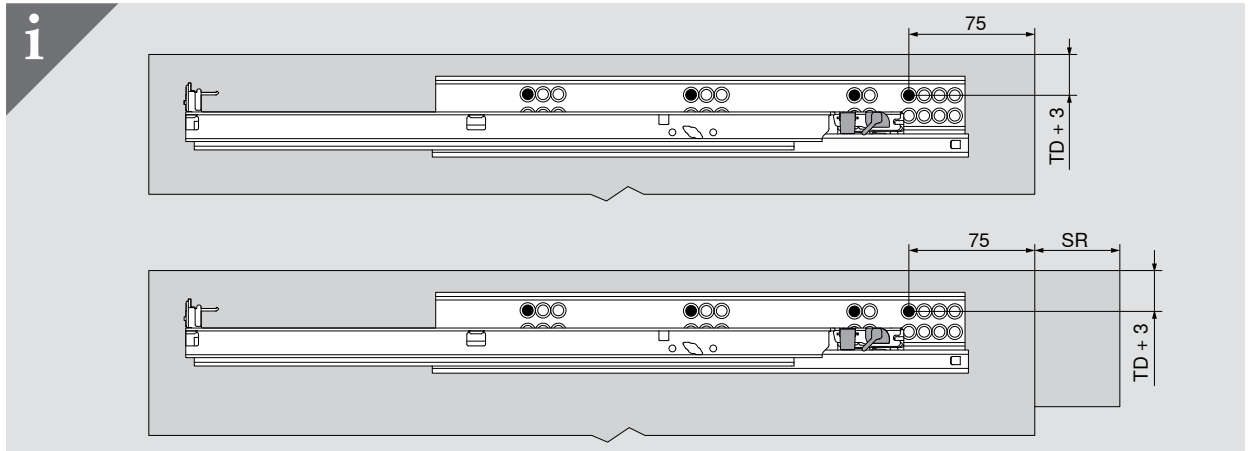
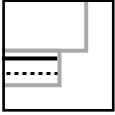




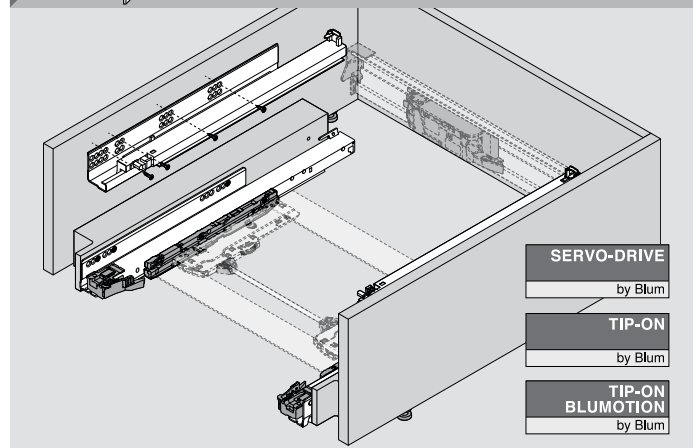
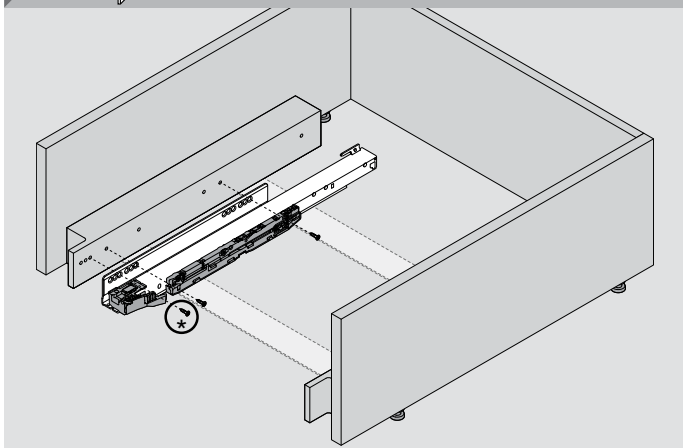
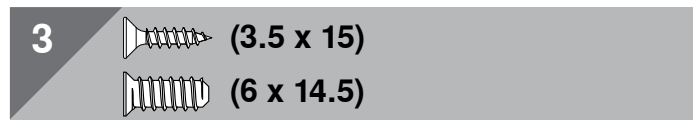
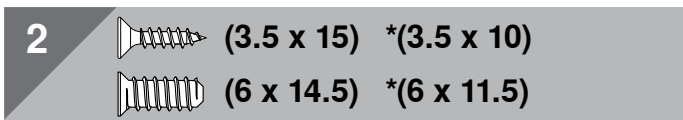
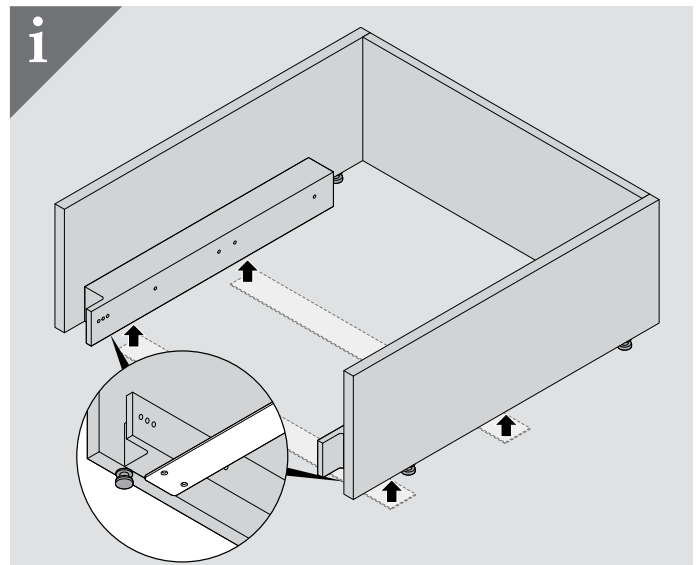
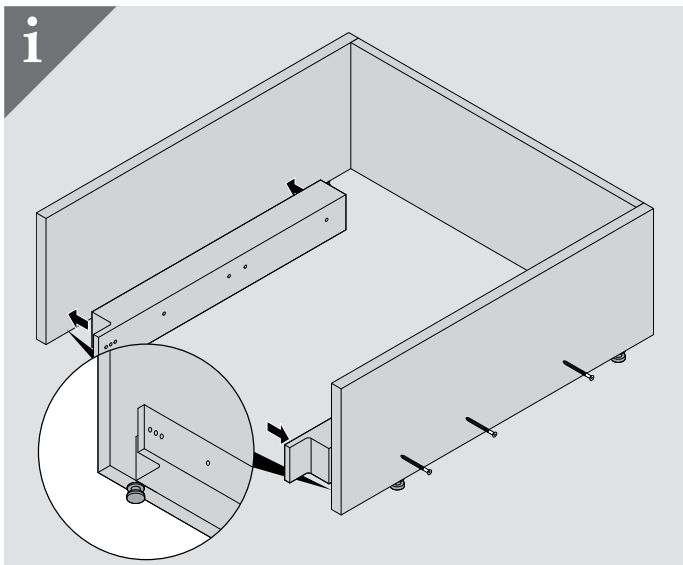
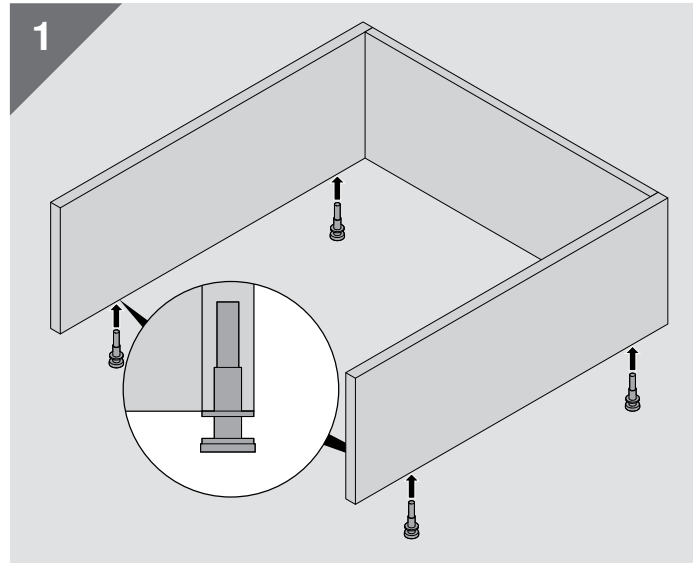
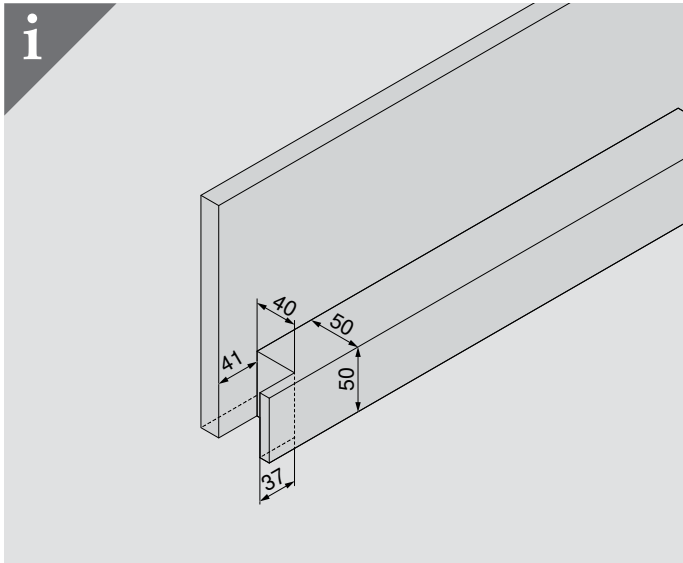
FA Frontaufschlag
KB Korpusbreite
KH Korpushöhe

KT Korpustiefe
LW Lichte Korpusweite
NL Nennlänge

SR Sockelrücksprung
TD Tablarbodendicke
TL Tablarlänge



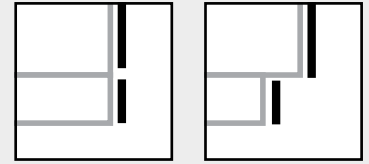
NL Nennlänge
 SR Sockelrücksprung
 TD Tablarbodendicke



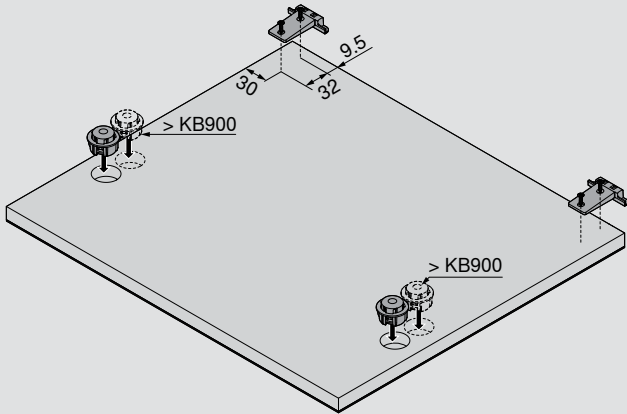
SPACE STEP



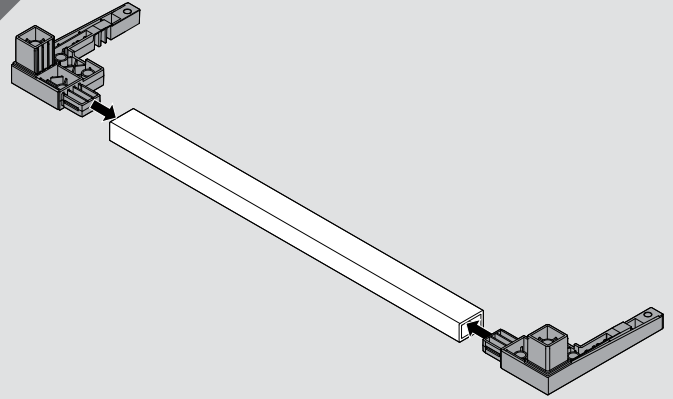
Montage




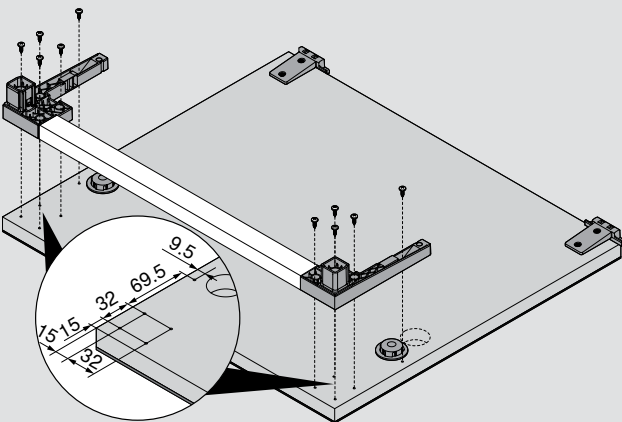
4  (4 x 15)



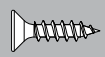
5

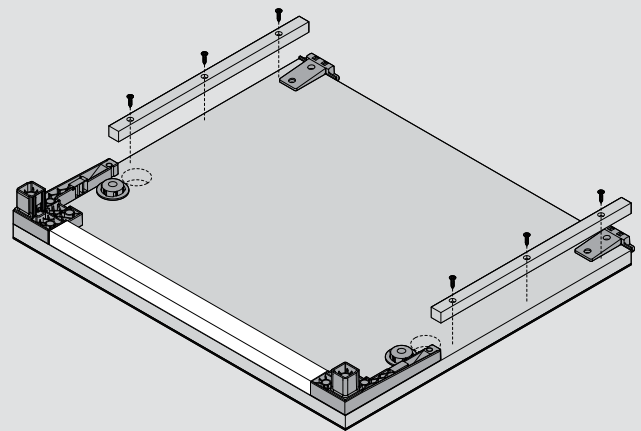


6  (4 x 15)

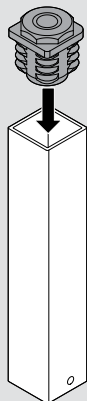


7

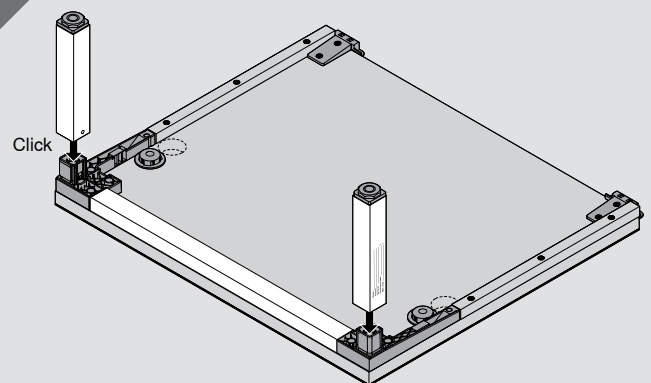
 (3.5 x 25)

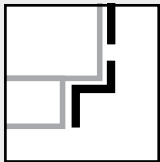


8



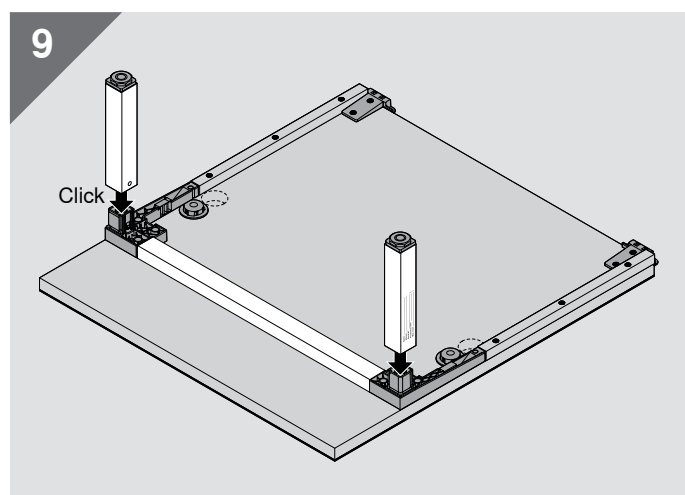
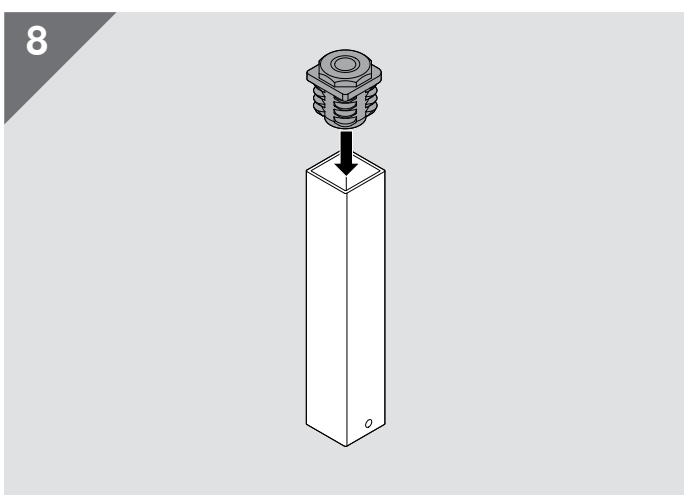
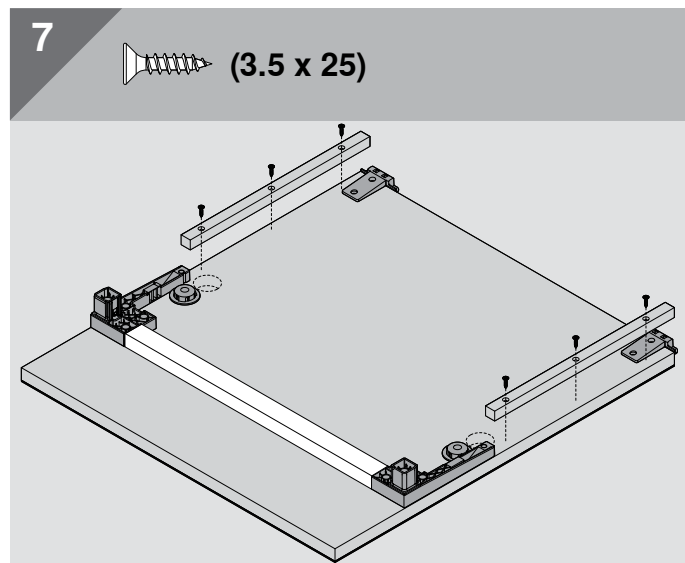
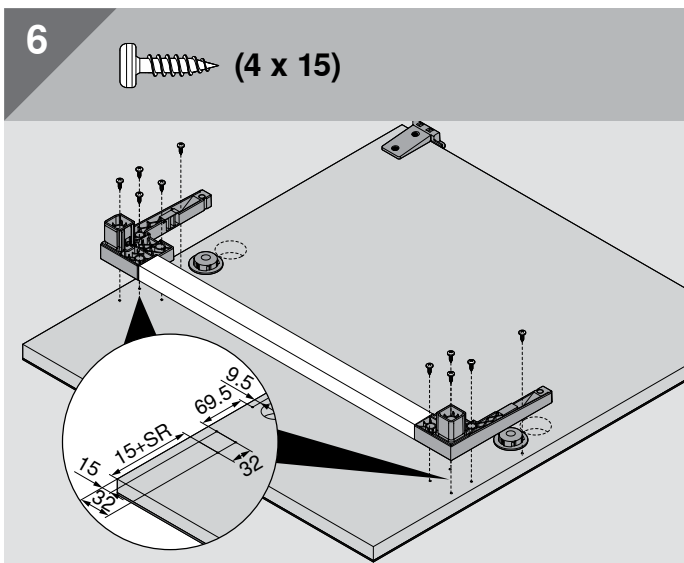
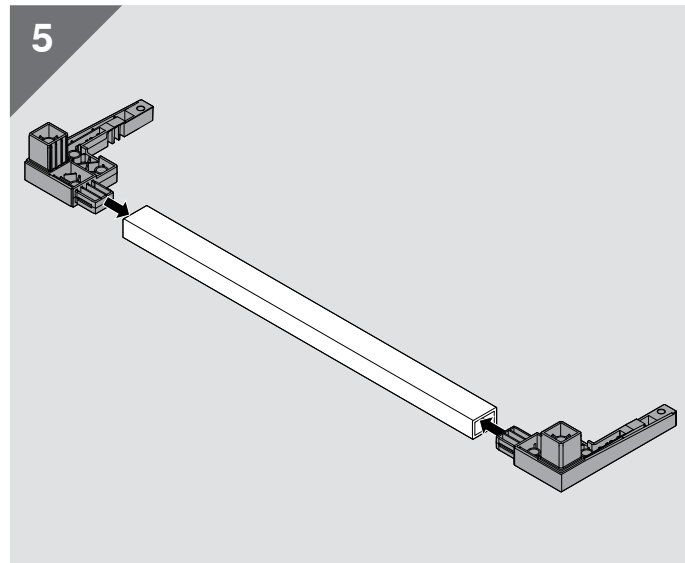
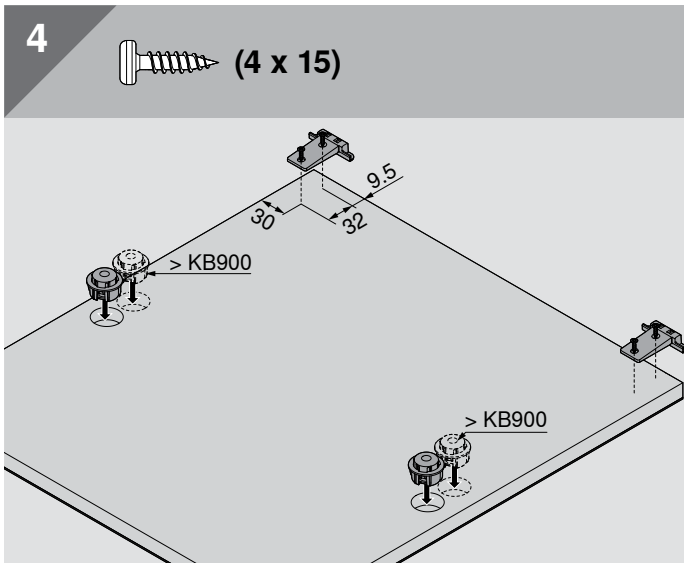
9





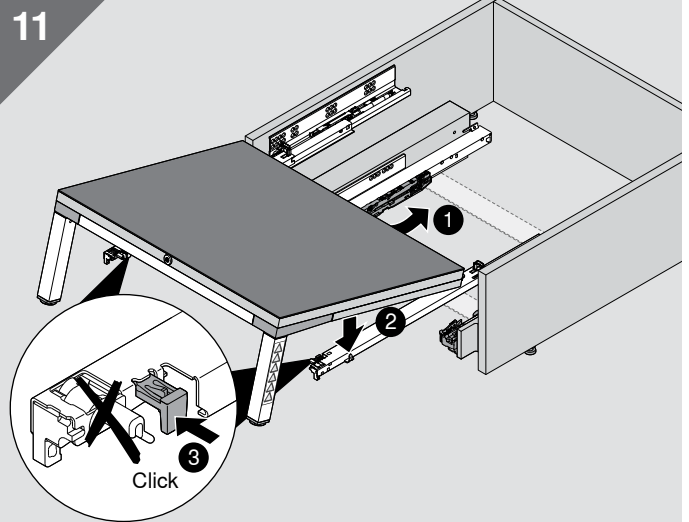
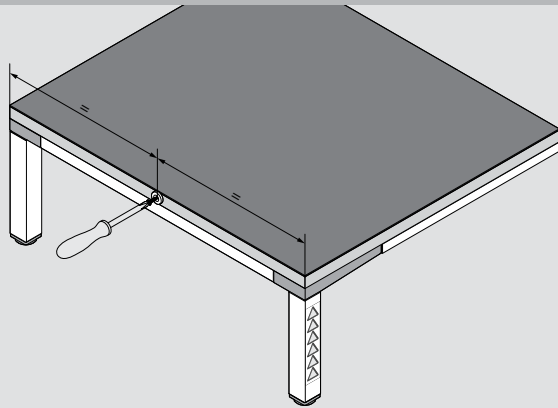
Montage

SPACE STEP

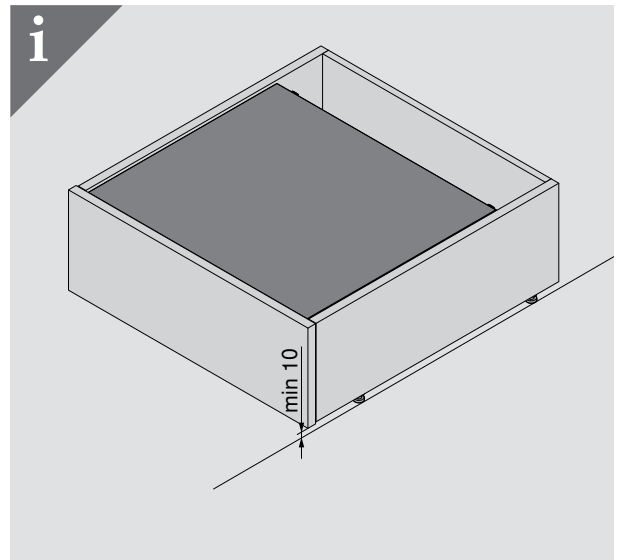
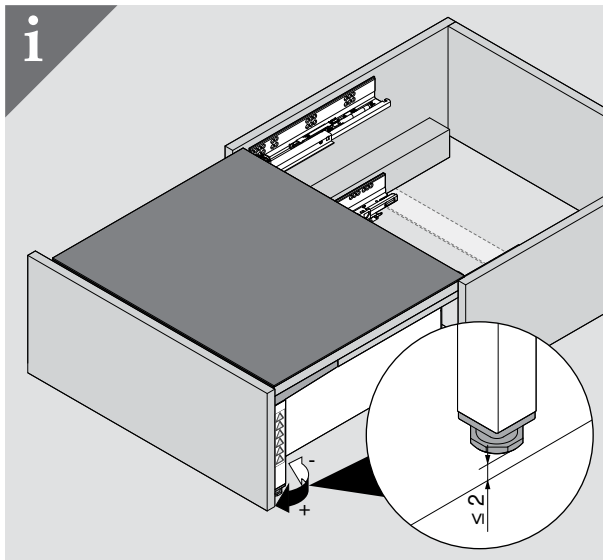
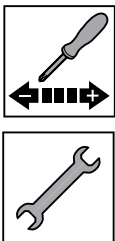
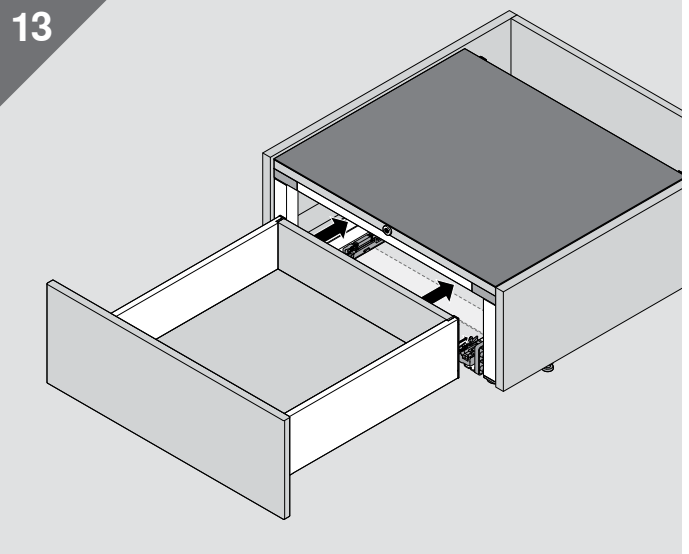
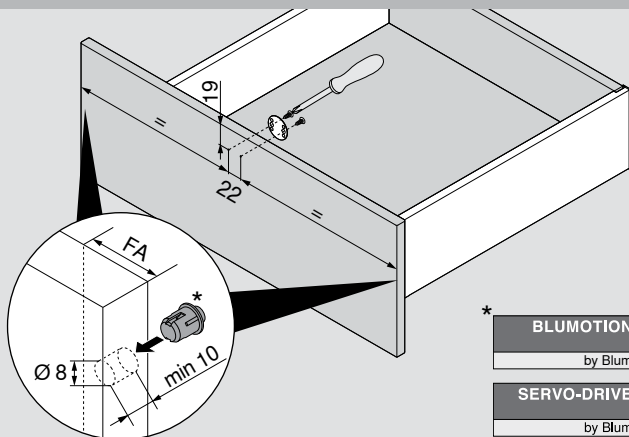


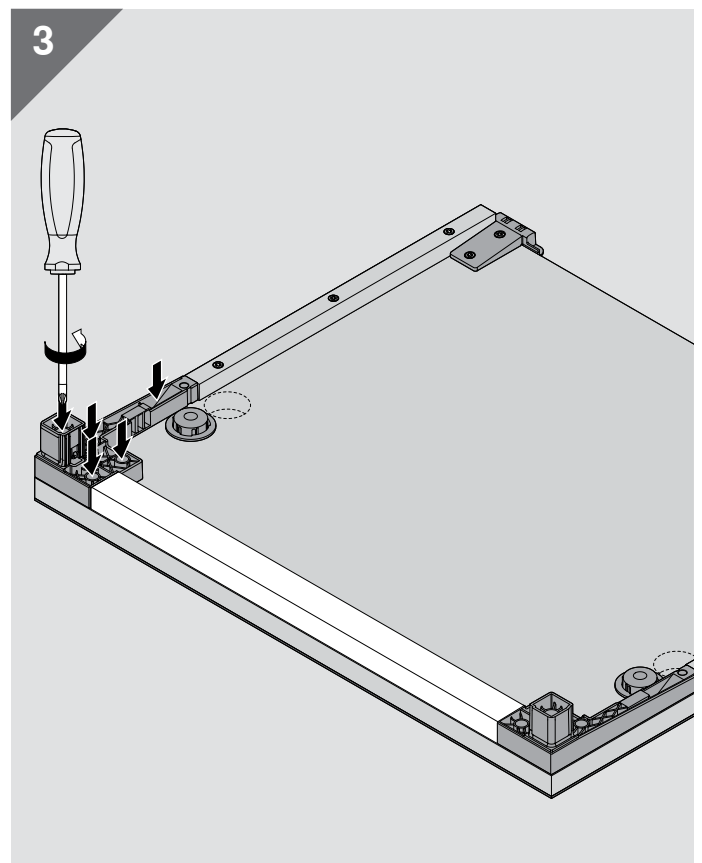
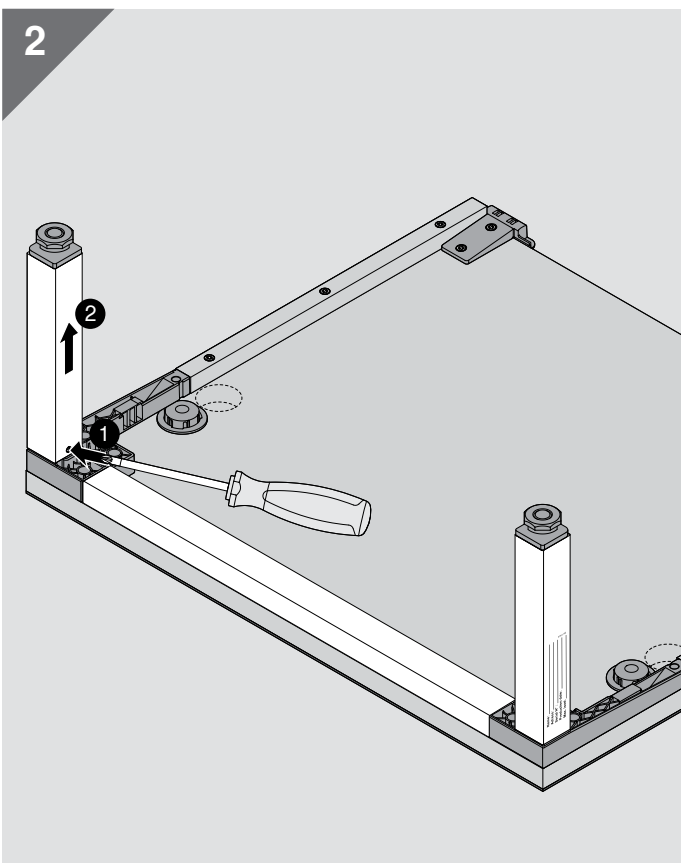
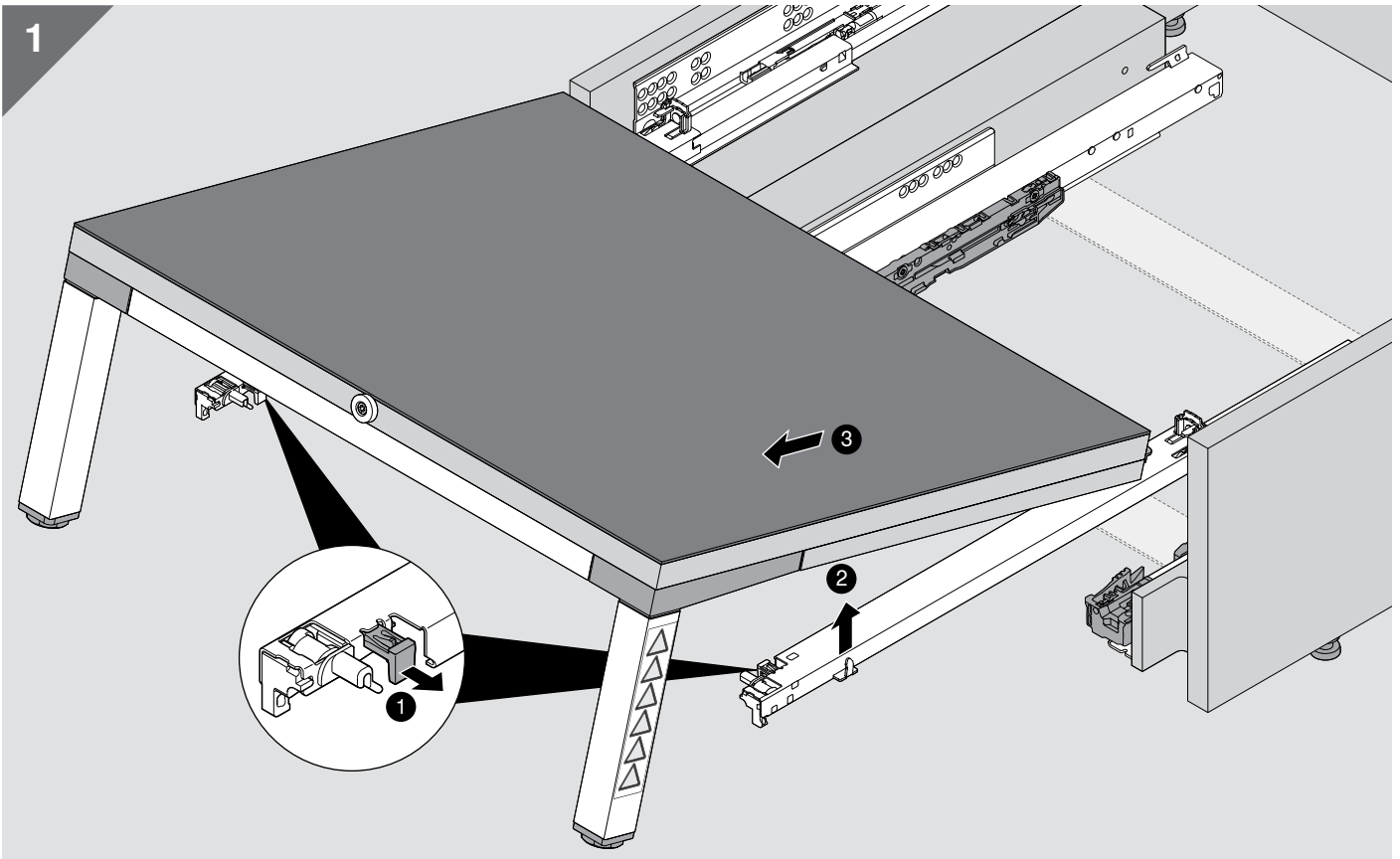
KB Korpusbreite
SR Sockelrücksprung

10 (3.5 x 25)



12 (3.5 x 15)







Das Unternehmen Blum

Vor über 60 Jahren von Julius Blum gegründet, ist Blum heute ein international tätiges Familienunternehmen. Zu den strategischen Geschäftsfeldern zählen Klappen-, Scharnier- und Auszugssysteme. Bei allen Produktentwicklungen stets im Mittelpunkt: das Streben nach der perfekten Bewegung.

www.blum.com

 **blum**





Blum in Österreich und weltweit

Blum unterhält acht Werke in Österreich (Vorarlberg) und weitere Produktionsstandorte in Polen, USA und Brasilien sowie 31 Tochtergesellschaften bzw. Repräsentanzen. Das Unternehmen beliefert über 120 Märkte. 8.000 Mitarbeiter arbeiten insgesamt in der Blum-Gruppe, 6.000 davon in Vorarlberg.



Globaler Kundennutzen

„Ob Hersteller, Händler, Monteur oder Küchennutzer – jeder soll von den Vorteilen der Blum-Produkte profitieren und seinen persönlichen Nutzen daraus ziehen“, das besagt die Philosophie des globalen Kundennutzens von Blum.



Innovationen

Um Kunden mit innovativen Beschlaglösungen zu unterstützen und unternehmerischen Erfolg langfristig abzusichern, bedarf es konsequenter Investition in die Forschung und Entwicklung, in Werke und Anlagen und in die Ausbildung der Mitarbeiter. Mit mehr als 2.100 erteilten Patenten weltweit zählt Blum zu den innovativsten Unternehmen Österreichs.



Qualität

Das umfassende Qualitätsverständnis von Blum bezieht sich nicht allein auf die Produkte. Auch bei seinen Dienstleistungen und bei der Zusammenarbeit mit Kunden und Partnern möchte das Unternehmen demselben Anspruch an Qualität gerecht werden.



Umwelt

Bei Blum ist man überzeugt, dass sinnvolles ökologisches Verhalten langfristig auch wirtschaftlich ist. Die Langlebigkeit von Produkten ist dabei nur ein wichtiger Aspekt von vielen. Weitere wichtige Maßnahmen sind die Nutzung umweltfreundlicher Verfahren, intelligenter Materialeinsatz und umsichtiges Energiemanagement.



DYNAMIC SPACE

Gute Arbeitsabläufe (Workflow), optimale Stauraumnutzung (Space) und hoher Bewegungskomfort (Motion) sind wichtige Merkmale einer praktischen Küche. Mit seinen Ideen für praktische Küchen möchte Blum Funktion, Komfort und Ergonomie ins Innere von Möbeln bringen.



Julius Blum GmbH
Beschlagefabrik
6973 Hochst, Austria
Tel.: +43 5578 705-0
Fax: +43 5578 705-44
E-Mail: info@blum.com
www.blum.com

