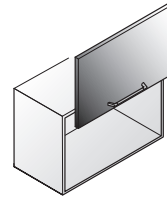


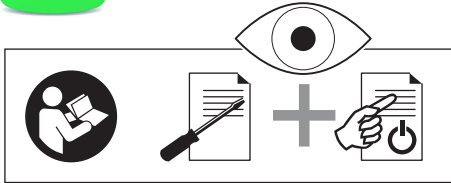


FREEslide eTouch¹³

by Kesseböhmer



<http://support.kesseboehmer.de/freelift-etouch>



**Vorserienversion
Pre-series version**

1

2

UK: 271976 9005
AU: 271975 9005
EU: 271973 9005
US: 271974 9005

3

4

■ 271970 7035
□ 271970 9966

5

271962 7035

M4 x 12
4 x 35

+

+

20

14x P M4 x 8 DIN 965
2x Q 271687 0006

R

S

T

403722 0000

05/2015

12.0001.010.432.0000.00

KESSEBÖHMER

i		„mm“			
 	KH: 320 - 360 LH: ≥ 280	271964 0006	3.0 - 5.7	O1us	2719010006
			4.8 - 9.3	O2us	2719020006
			8.7 - 16.5	O3us	2719030006
	KH: 345 - 420 LH: ≥ 308	271965 0006	2.4 - 4.8	P1us	2719040006
4.1 - 8.0			P2us	2719050006	
7.4 - 14.0			P3us	2719060006	
11.0 - 19.6			P4us	2719070006	
KH: 380 - 500 LH: ≥ 343	271966 0006	2.0 - 3.8	Q1us	2719080006	
		3.4 - 6.7	Q2us	2719090006	
		6.3 - 11.8	Q3us	2719100006	
		9.3 - 17.4	Q4us	2719110006	
KH: 430 - 600 LH: ≥ 388	271967 0006	1.6 - 3.3	R1us	2719120006	
		2.6 - 5.5	R2us	2719130006	
		5.0 - 9.7	R3us	2719140006	
		7.4 - 14.6	R4us	2719150006	

1		„mm“	
KB ≥ 1200 			
	600	16 19	449
900	16 19	749	271981 0038
	1200	16 19	1049
KB		16 19	KB - (2 x K) - 113

403722 0000

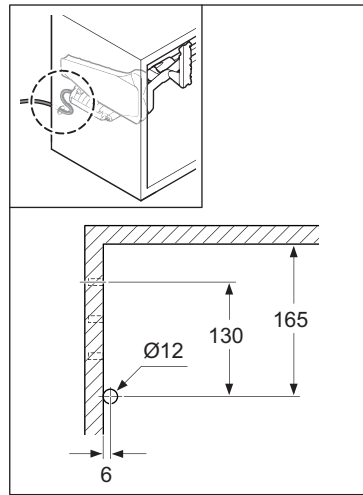
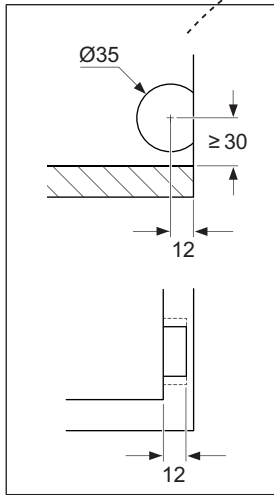
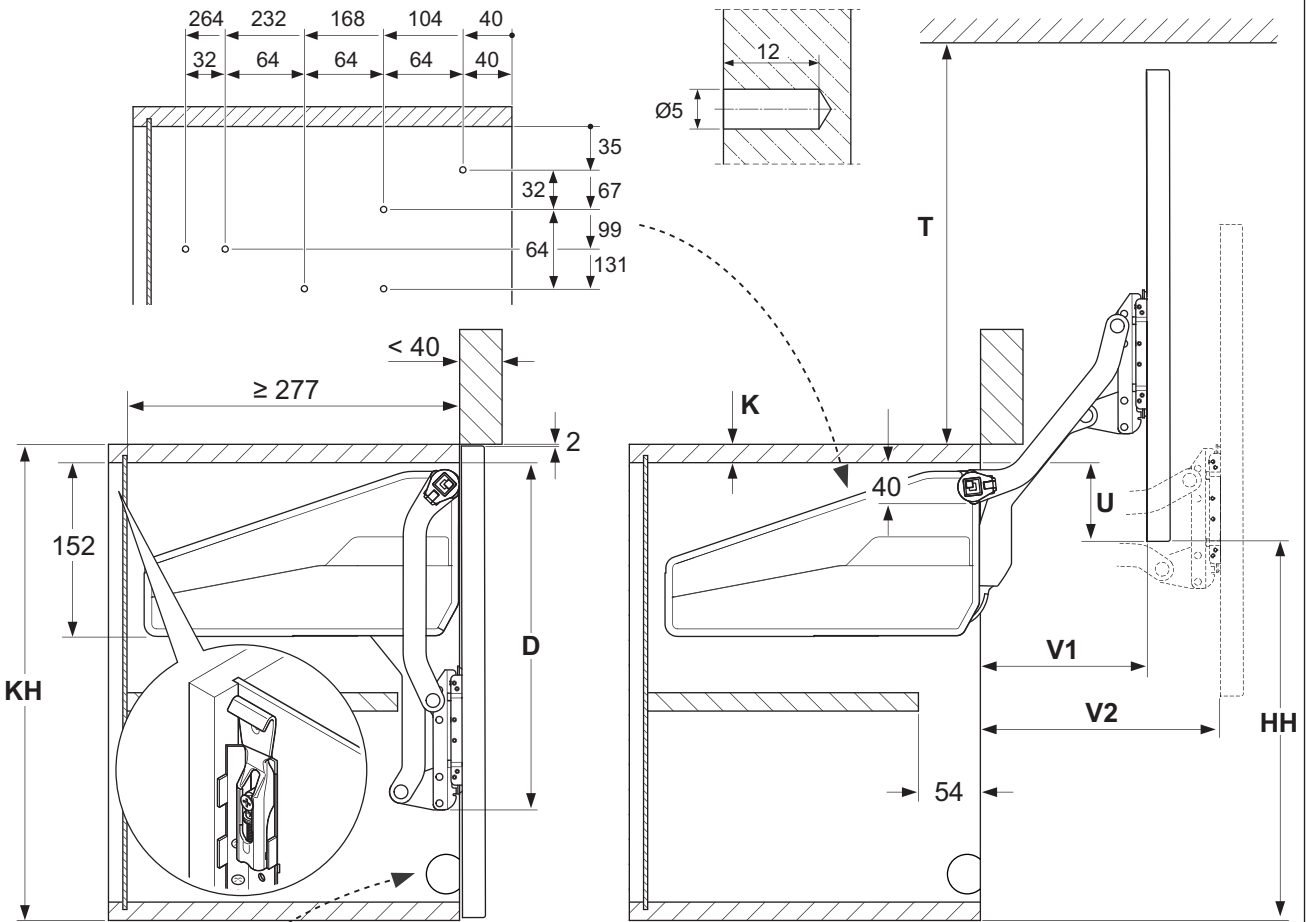
05/2015

12.0001.010.432.0000.00

KESSEBÖHMER

i

„mm“



KH	U = KH - HH - K					
	X	D	HH	T	V1	V2
320 - 360	157	274.5	278	≥ 281	128	177
345 - 420	185	302.5	328	≥ 333	146	205
380 - 500	220	337.5	390	≥ 393	168	240
430 - 600	265	382.5	470	≥ 473	196	284

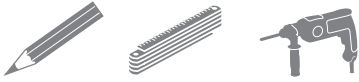
403722 0000

05/2015

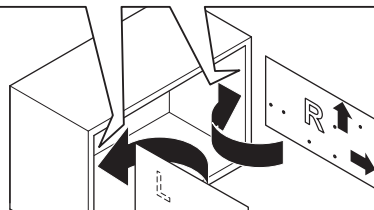
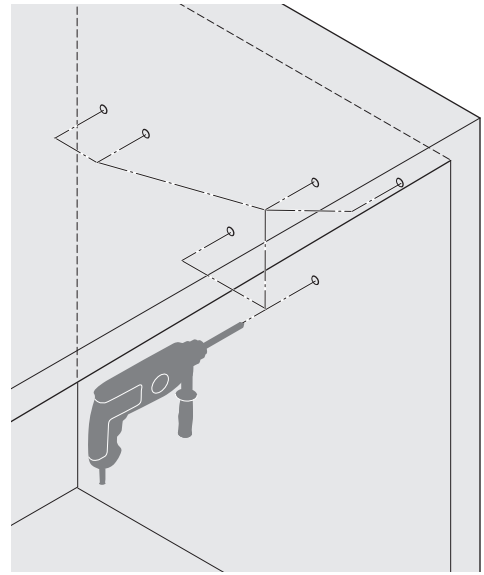
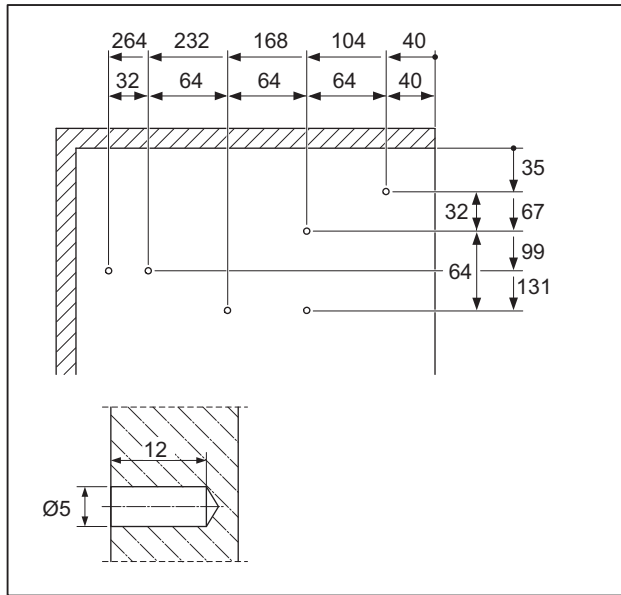
12.0001.010.432.0000.00

KESSEBÖHMER

1



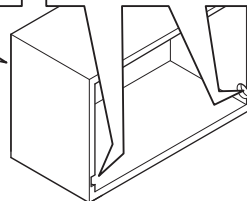
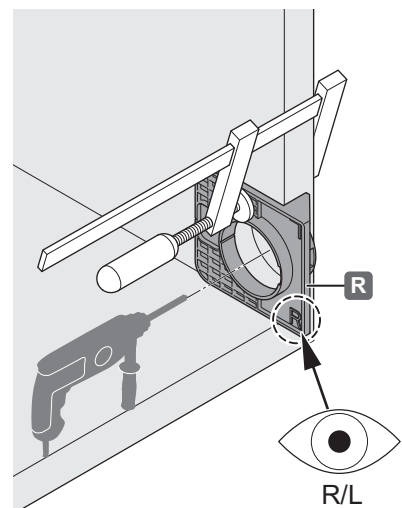
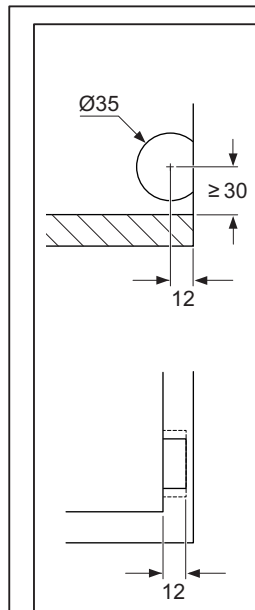
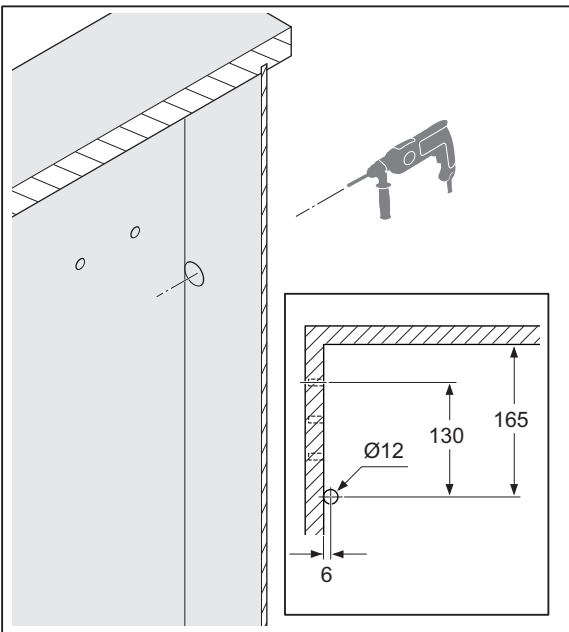
„mm“



2



„mm“



403722 0000

05/2015

12.0001.010.432.0000.00

KESSEBÖHMER

3

KH	
320 - 360	O: 271964 0006
345 - 420	P: 271965 0006
380 - 500	Q: 271966 0006
430 - 600	R: 271967 0006

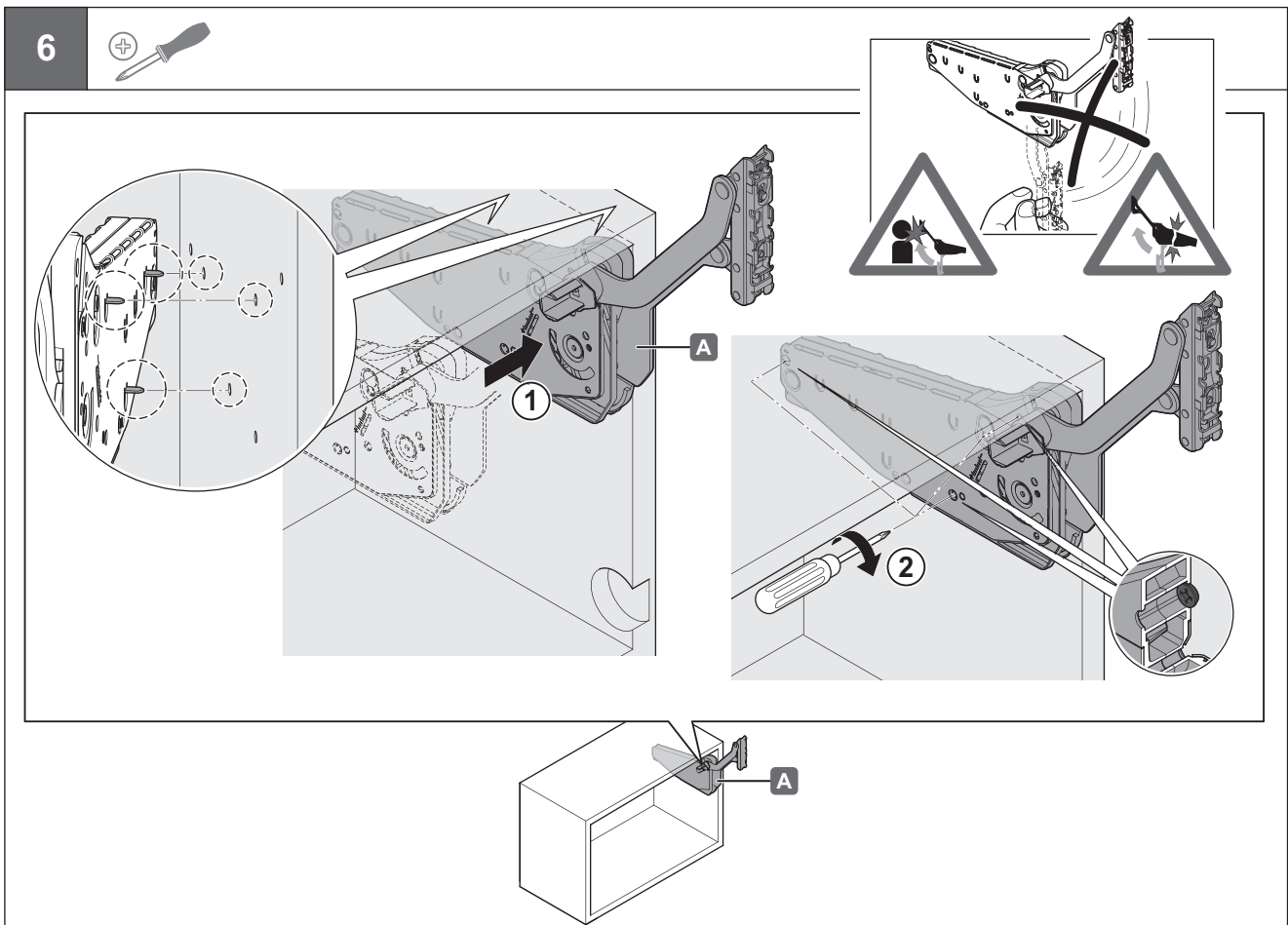
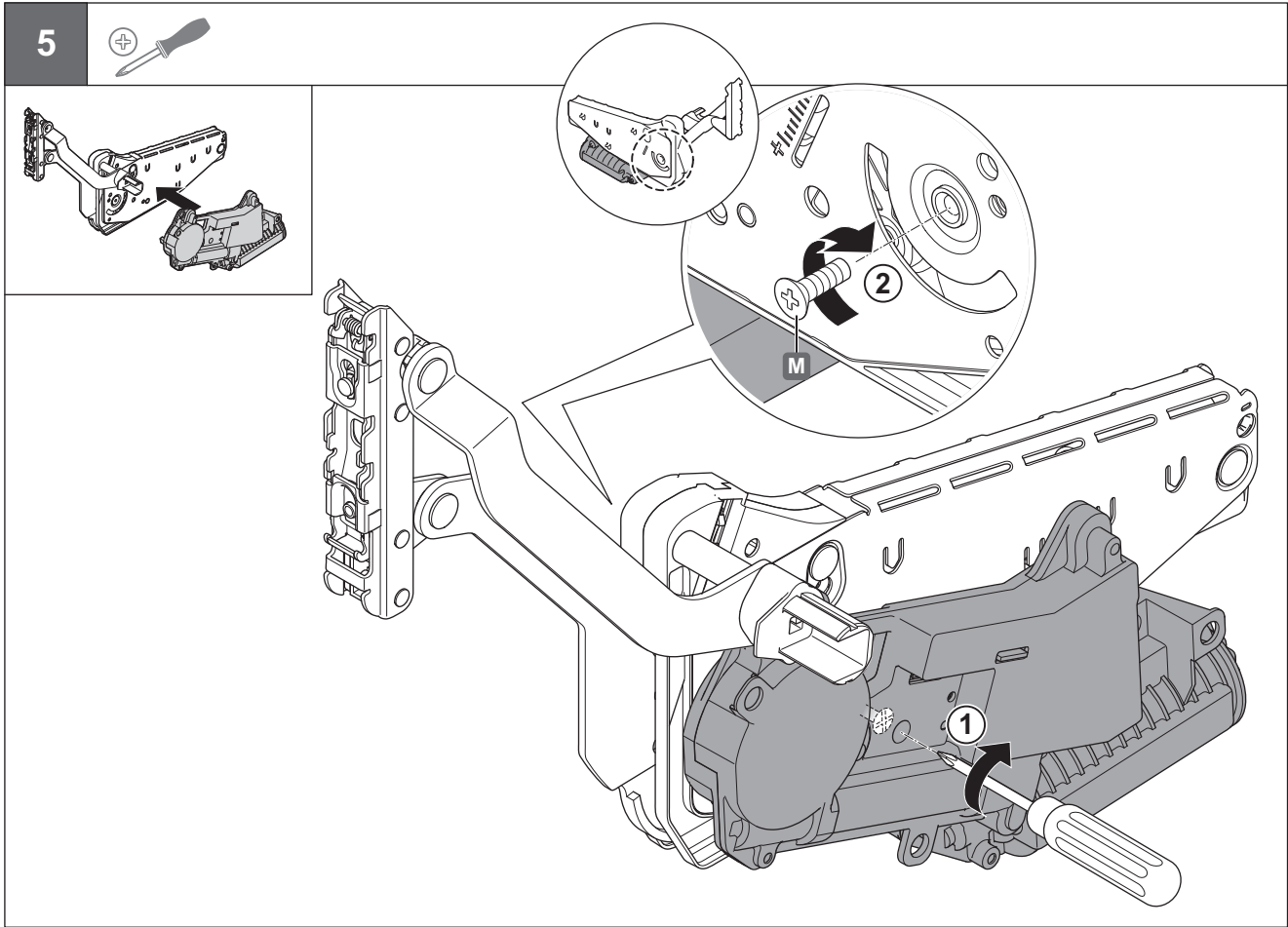
403722 0000

4

05/2015

12.0001.010.432.0000.00

KESSEBÖHMER



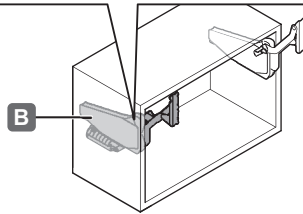
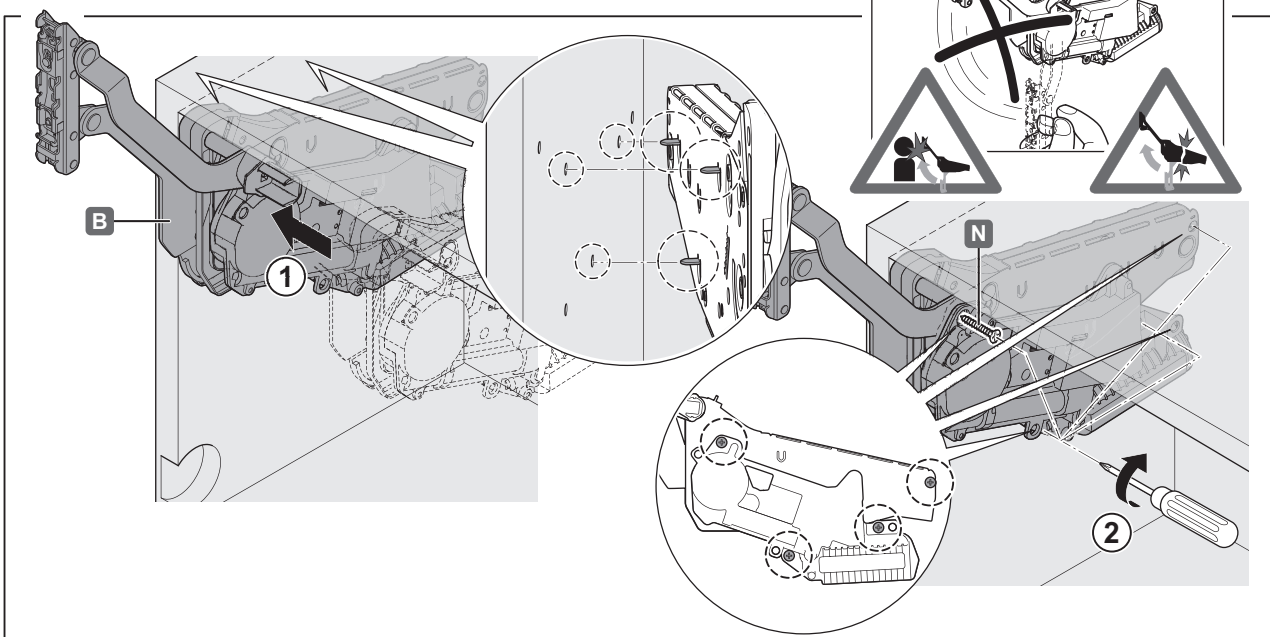
403722 0000

05/2015

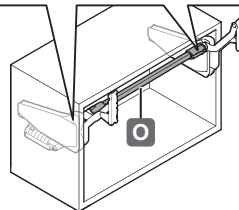
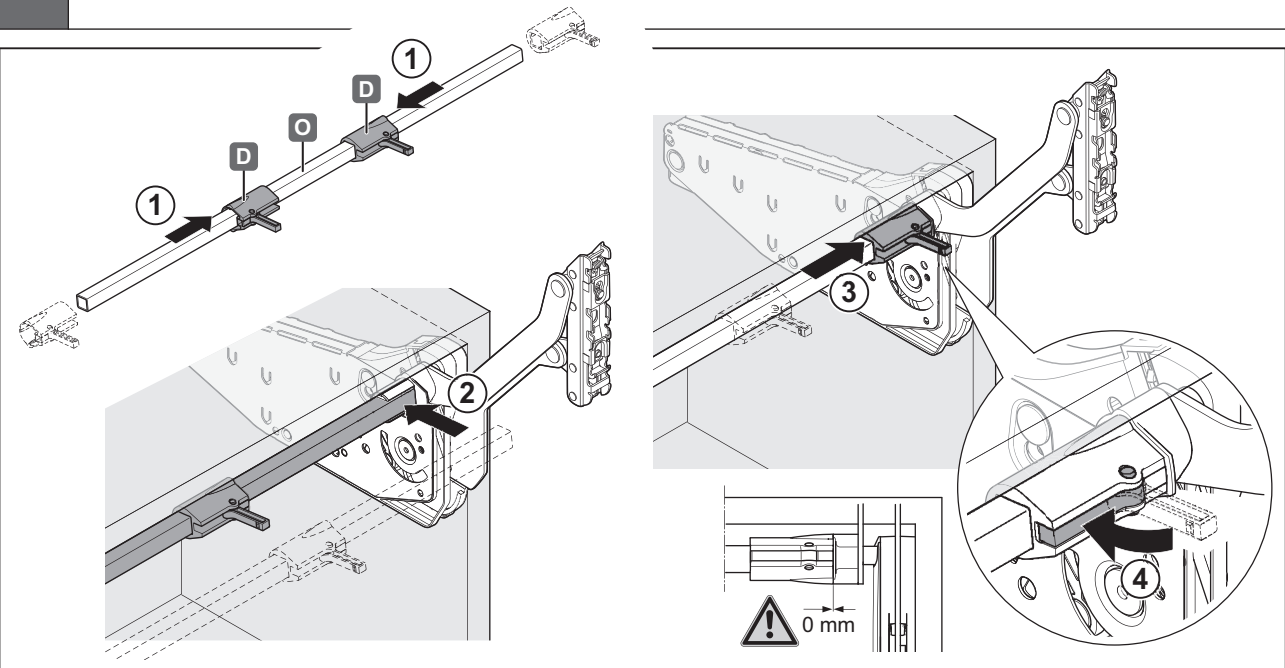
12.0001.010.432.0000.00

KESSEBÖHMER

7



8



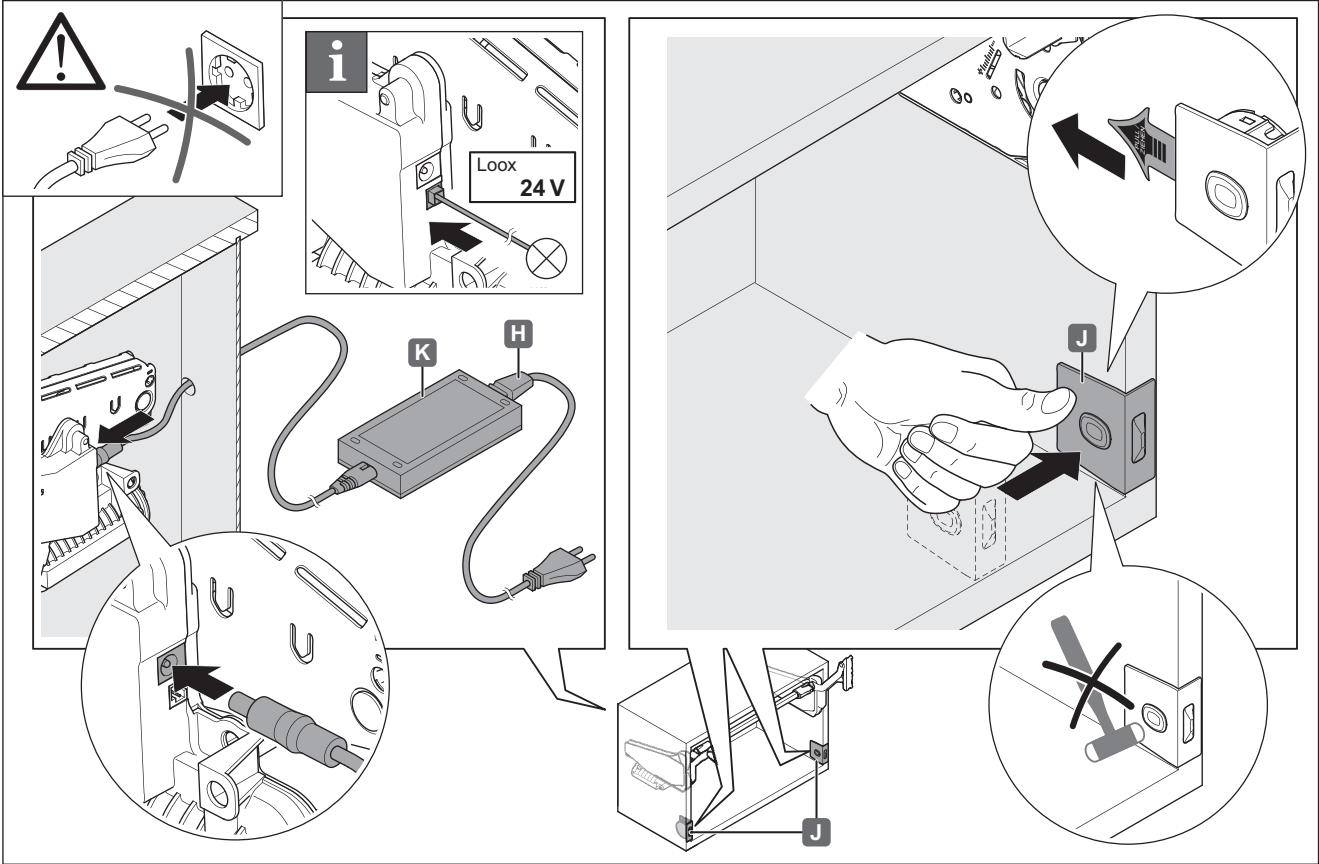
403722 0000

05/2015

12.0001.010.432.0000.00

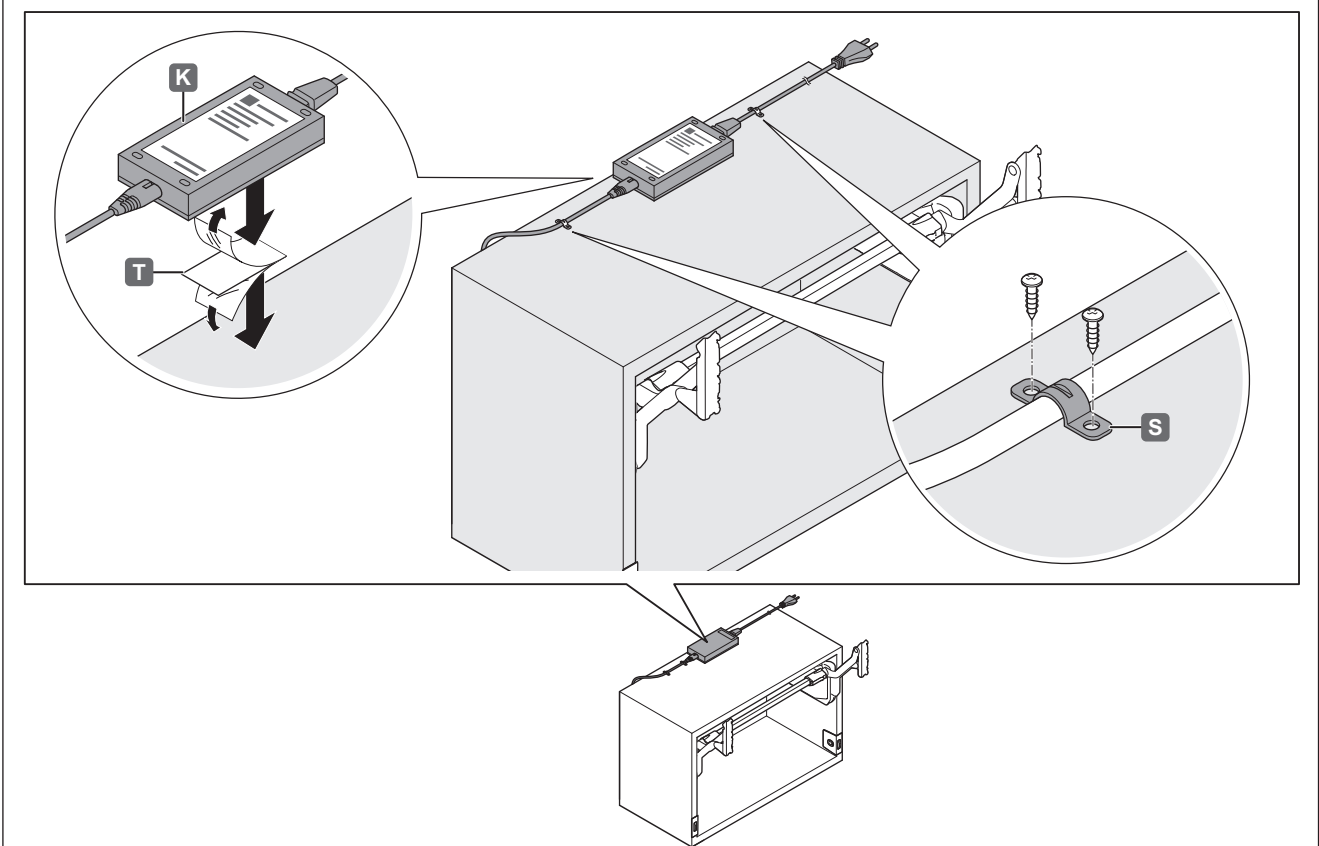
KESSEBÖHMER

9



403722 0000

10



05/2015

12.0001.010.432.0000.00

KESSEBÖHMER

11

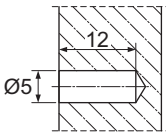
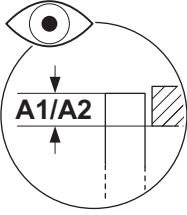
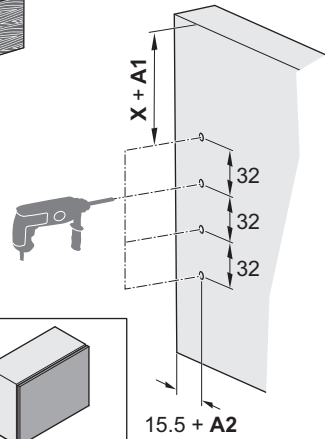
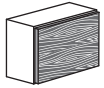


5 mm

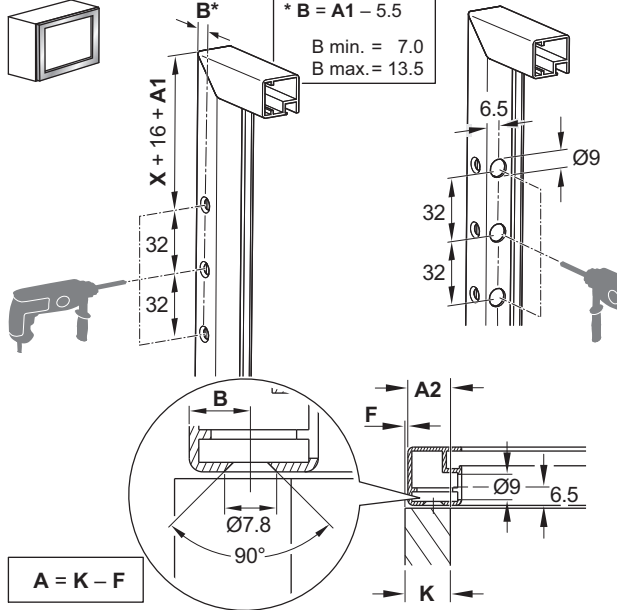


9 mm

„mm“

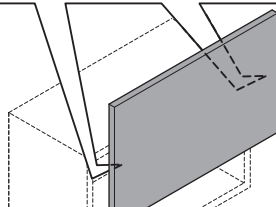


KH	X
320 - 360	157
345 - 420	185
380 - 500	220
430 - 600	265



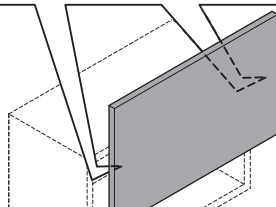
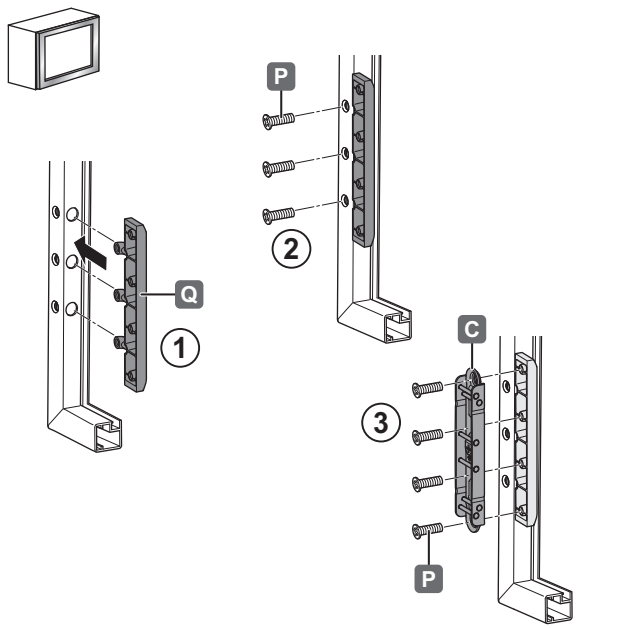
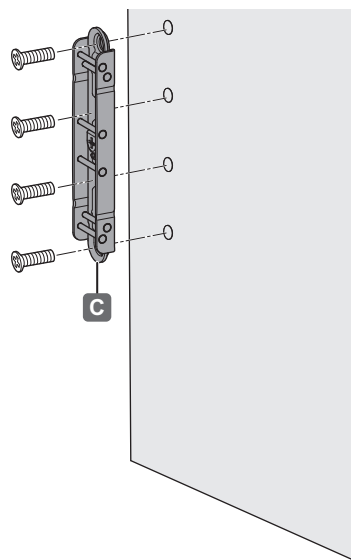
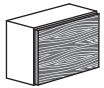
* $B = A1 - 5.5$
 $B \text{ min.} = 7.0$
 $B \text{ max.} = 13.5$

$A = K - F$



403722 0000

12

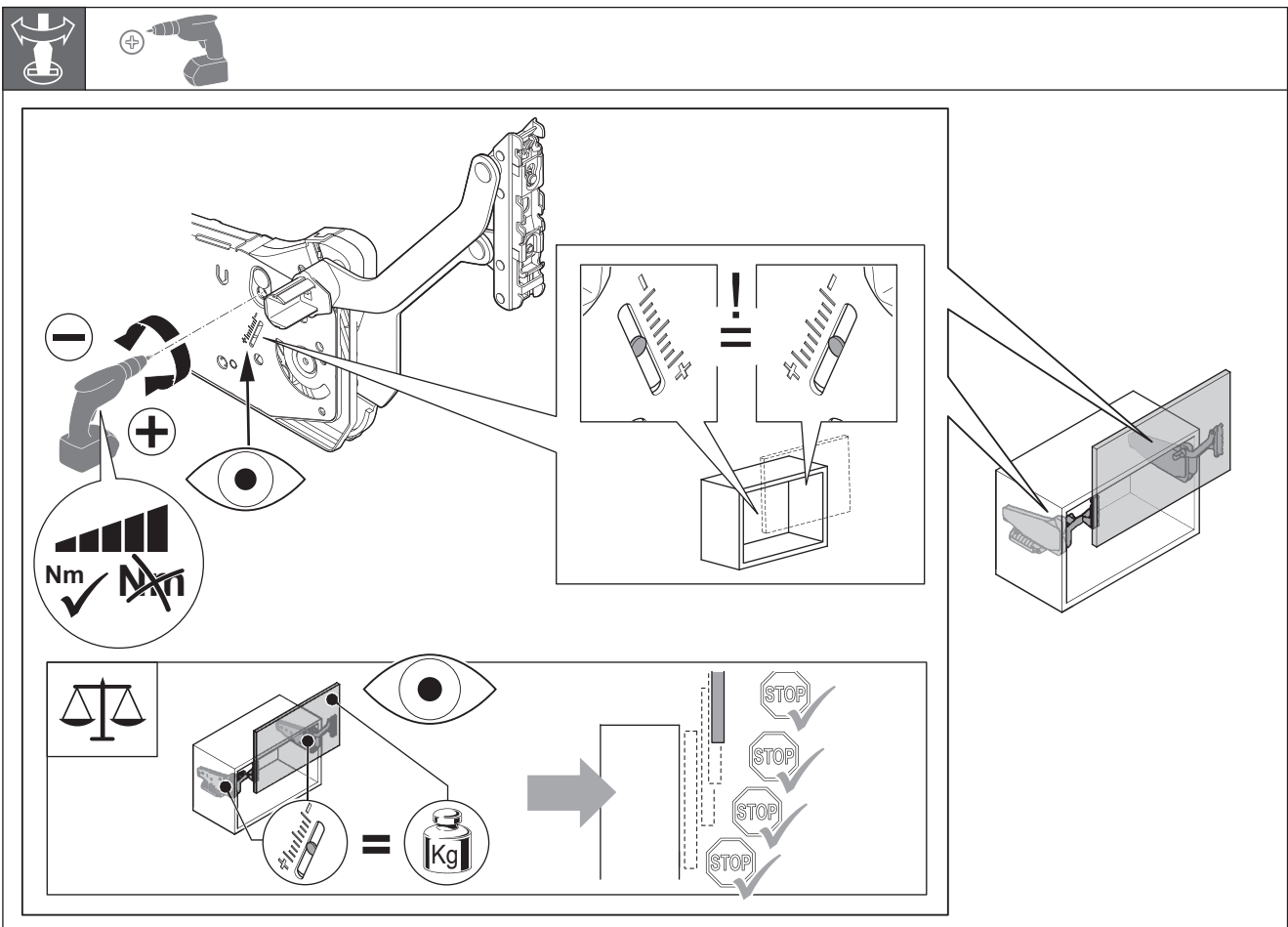
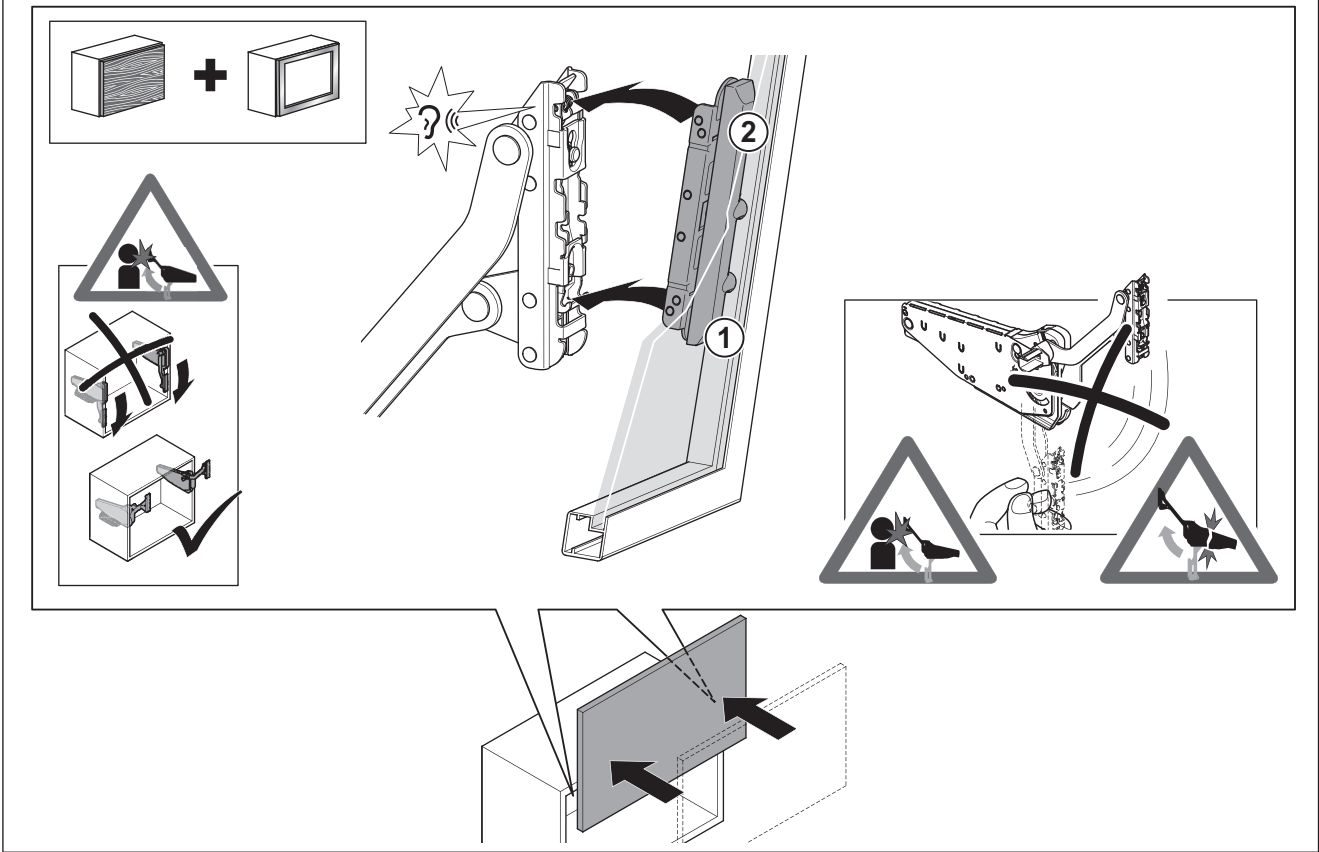


05/2015

12.0001.010.432.0000.00

KESSEBÖHMER

13

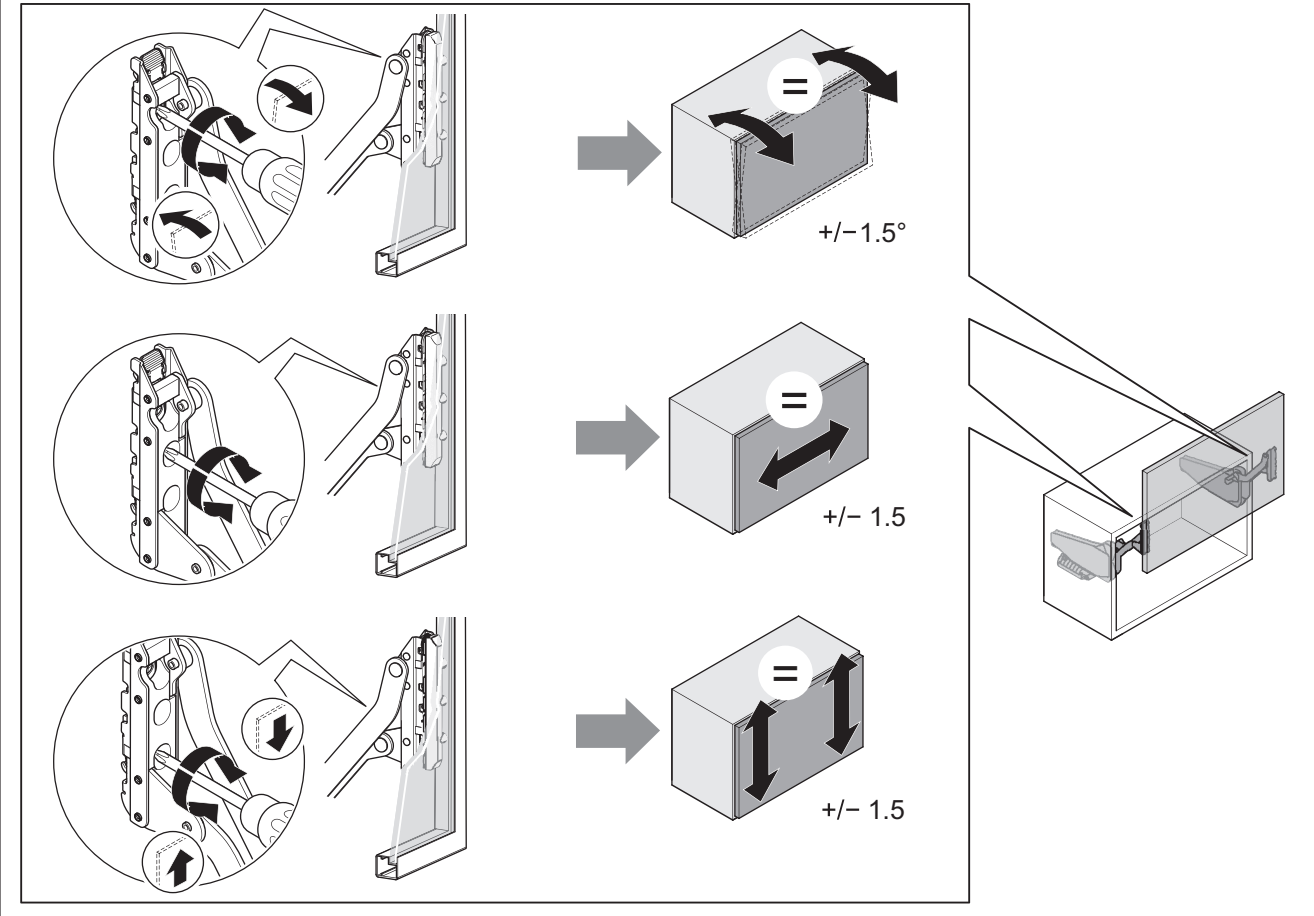


403722 0000

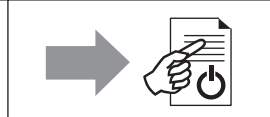
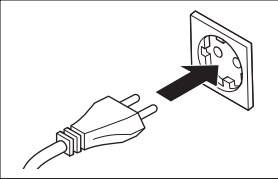
05/2015

12.0001.010.432.0000.00

KESSEBÖHMER



403722 0000

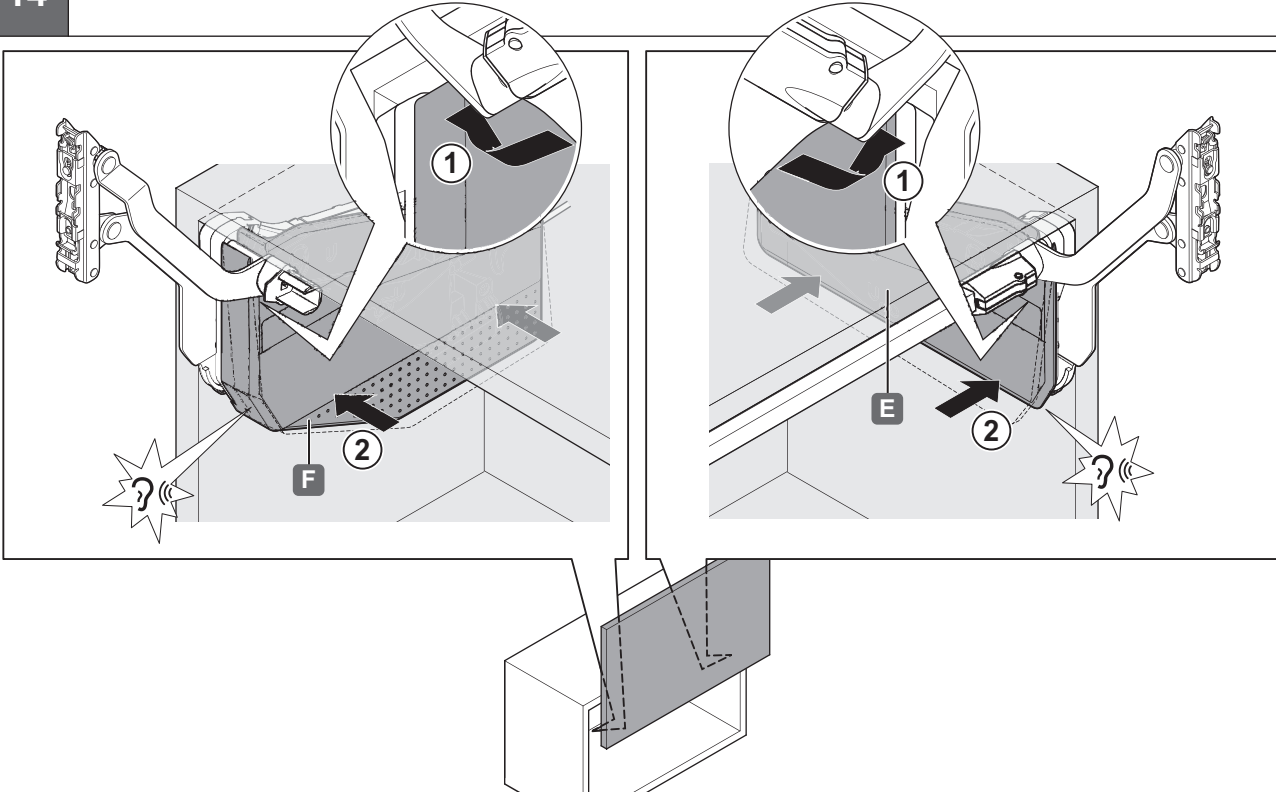


05/2015

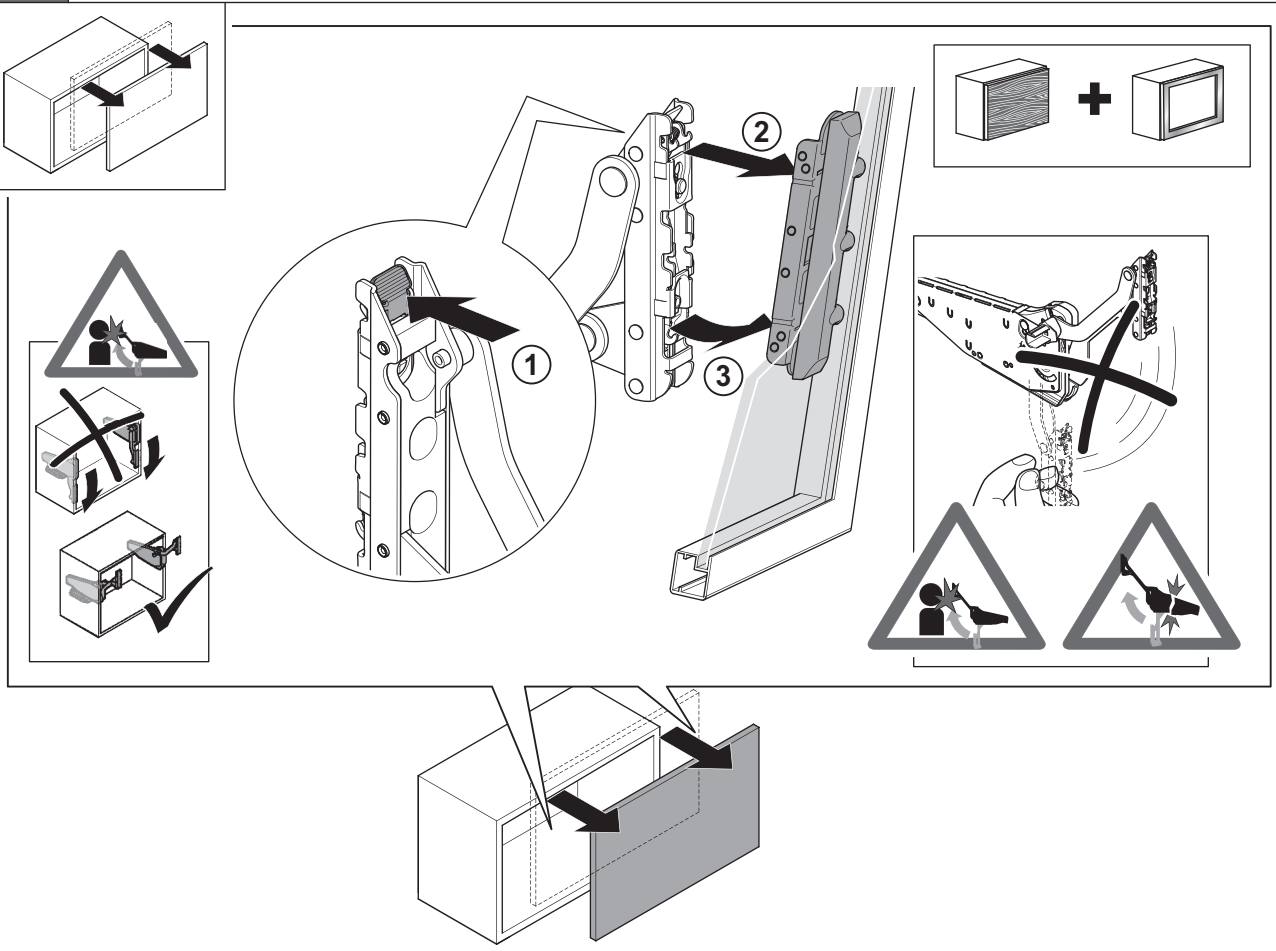
12.0001.010.432.0000.00

KESSEBÖHMER

14



i



403722 0000

05/2015

12.0001.010.432.0000.00

KESSEBÖHMER