

INFORMATION FREElift

OPO OESCHGER AG
18./19. JUNI 2015





INDEX

FREElift - Le design en mouvement	5
Qu'est-ce qui distingue FREElift ?	6
USP - Arguments clé de vente de FREElift	7
Standard élevé sur le marché	10
Perspective – FREElift eTouch	11

FREEfold	13
Informations techniques et avantages	14
Numéros d'article	15
Instruction de montage	16-27

FREEslide	29
Informations techniques et avantages	30
Numéros d'article	31
Instruction de montage	32-39

FREEswing	41
Informations techniques et avantages	42
Numéros d'article	43
Instruction de montage	44-51

FREEflap mini/forte	53
Informations techniques et avantages	54
Numéros d'article	55
Instructions de montage	56-63

FREElift eTouch (entraînement électronique)	65
Informations techniques et avantages	66
Numéros d'article	68
Instruction de montage / illustration	70



FREEfold
by Kesseböhmer



FREESlide
by Kesseböhmer



FREESwing
by Kesseböhmer



FREEflap
by Kesseböhmer



QU'EST-CE QUI DISTINGUE FREElift?



+ Excellentes caractéristiques de fonctionnement



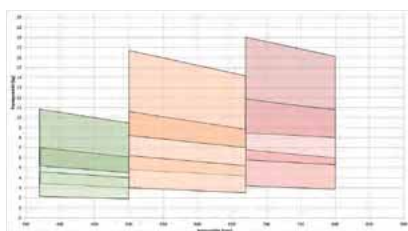
+ Design minimaliste



+ Montage rapide, fiable et confortable



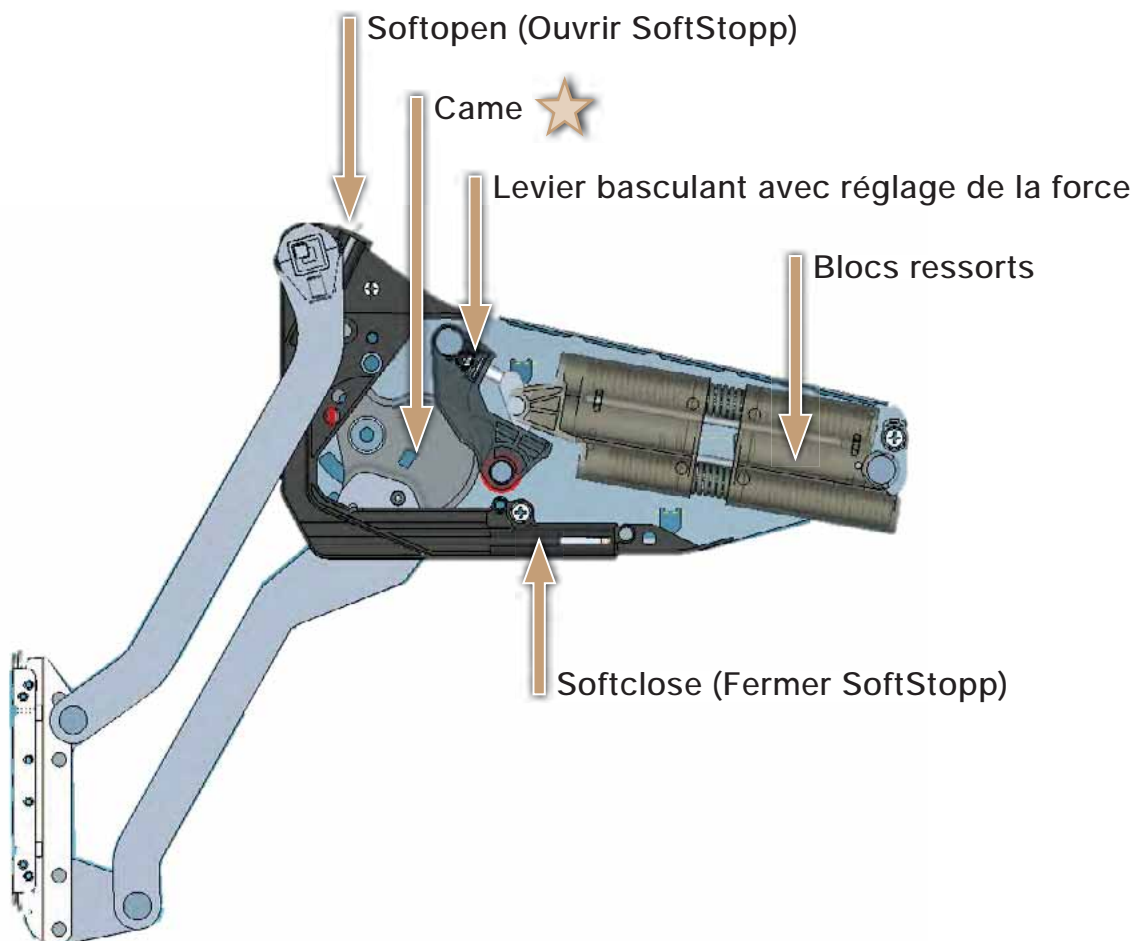
+ FREElift offre toutes les fonctions répondant aux exigences du marché.



+ Les variantes ont été optimisées de manière à pouvoir être utilisées par toutes les gammes de façades existantes sur le marché.

USP- ARGUMENTS CLÉ DE VENTE

+ Excellentes caractéristiques de fonctionnement



Surface de course
du levier basculant

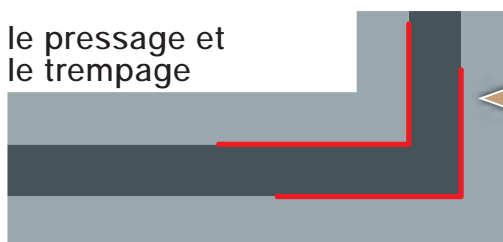


La came est générée par

① le pliage



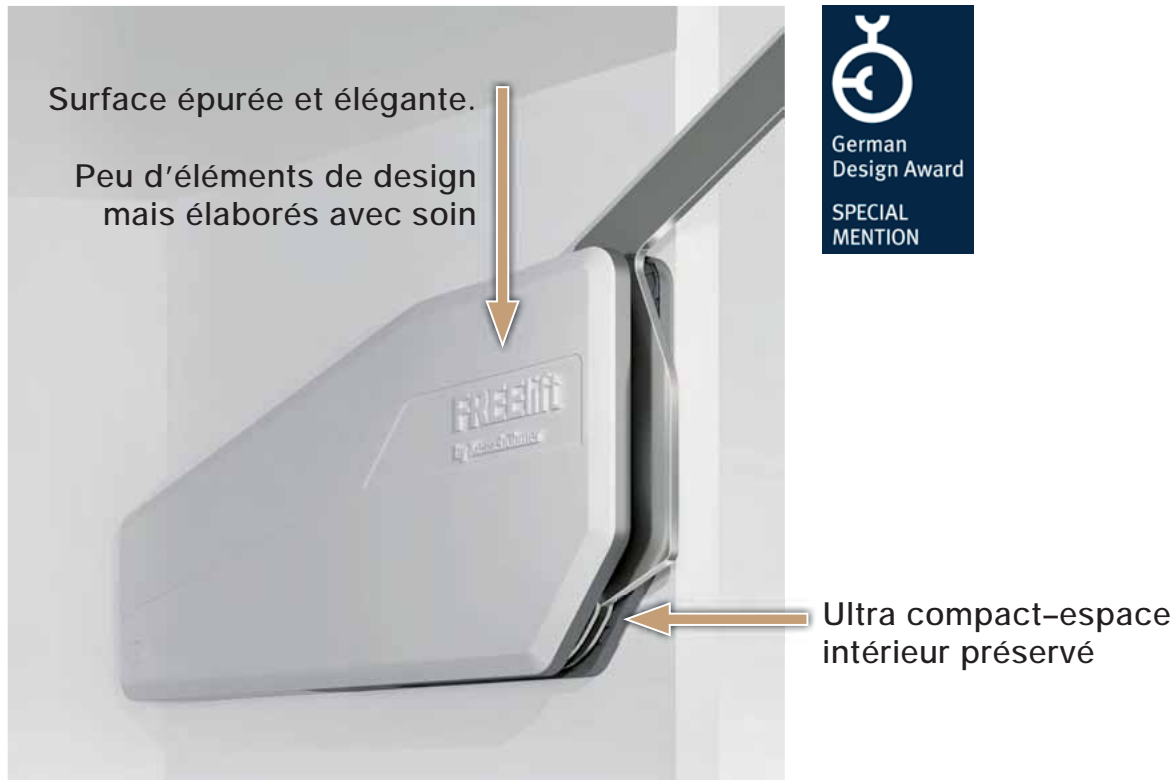
② le pressage et
le trempage



Surface en
métal trempé
homogène

USP- ARGUMENTS CLÉ DE VENTE

+ Design minimaliste



Le design de FREElift

- ▶ la sobriété du design permet avant tout de concentrer l'attention sur la technicité et la fonctionnalité
- ▶ il est intemporel et peut s'adapter à pratiquement tous les types d'architectures de cuisine



USP- ARGUMENTS CLÉ DE VENTE

+ Montage rapide, fiable et confortable



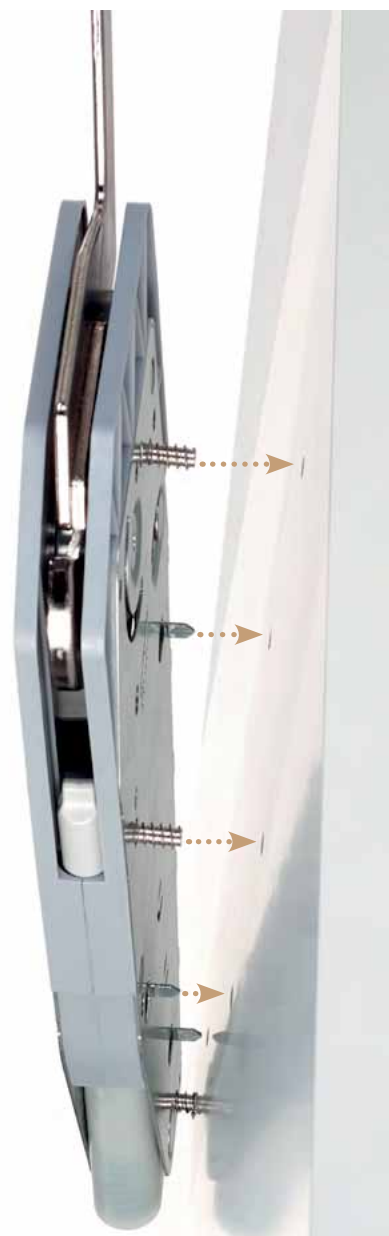
Repères de positionnement

- ▶ la ferrure est maintenue au caisson
- ▶ le positionnement correct est garanti
- ▶ les mains restent libres pour travailler



Vis euro prémontées

- ▶ pas besoin de chercher les vis
- ▶ pas de manipulation avec des vis et un tournevis



STANDARD ÉLEVÉ SUR LE MARCHÉ

- ▶ FREElift offre toutes les fonctions répondant aux exigences du marché
- ▶ Les variantes ont été optimisées de manière à pouvoir être utilisées pour toutes les gammes de façades existantes sur le marché



- + Arrêt multiposition - la porte reste relevée dans n'importe quelle position



- + SoftStopp à l'ouverture et fermeture (Softopen / Softclose)



- + ClickFixx – un montage pratiquement sans outils



- + Réglage 3D de la façade



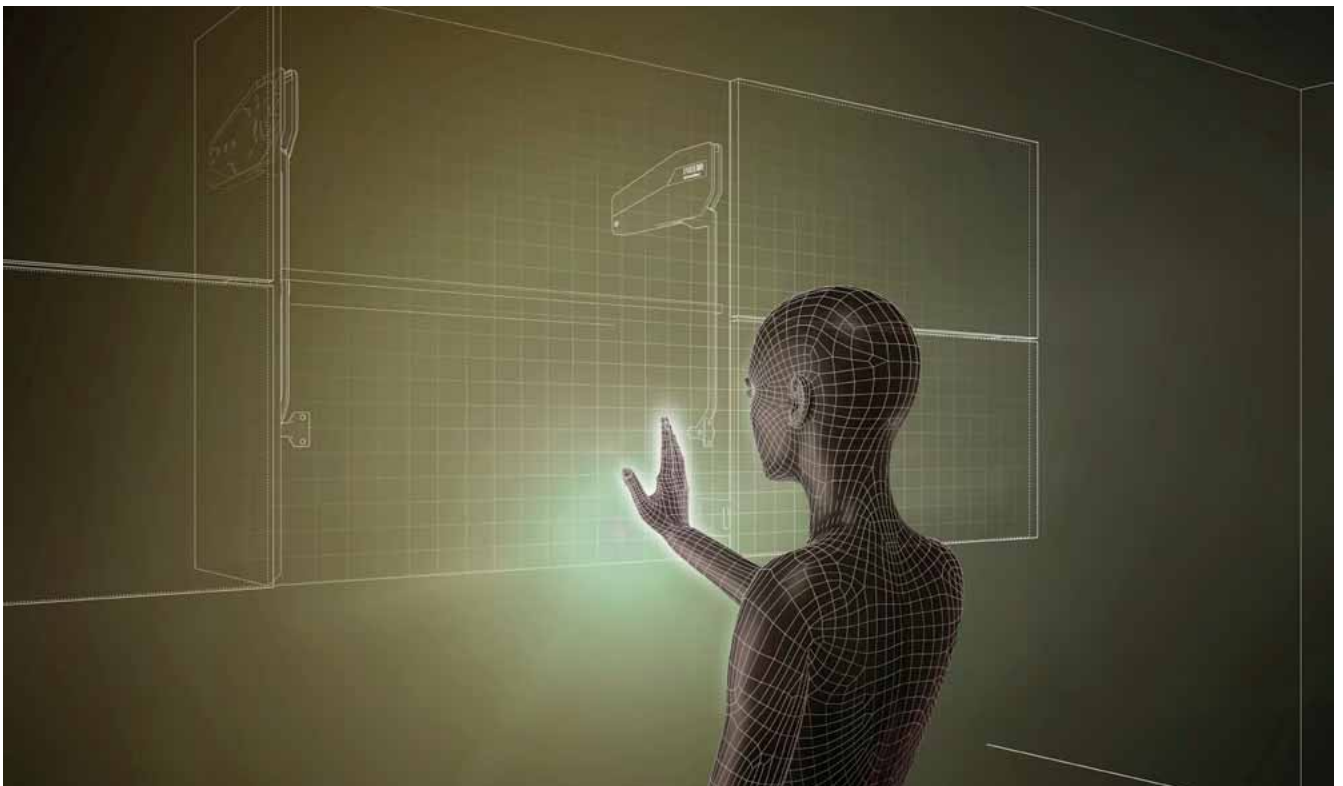
- + Sécurité pour l'utilisateur

PERSPECTIVE – FREElift eTouch



Ouverture et fermeture électrique d'une légère pression

► Disponibilité des premiers échantillons dès juillet 2015



LA GAMME FREElift

TOTALEMENT UNIQUE

CONFORT MODERNE: FREEfold



UN DESIGN ÉLÉGANT POUR ARMOIRES SUSPENDUES HAUTES

**LE SYSTÈME DE FAÇADE INTELLIGENT FREEfold REPLIE LA
FAÇADE DE MANIÈRE COMPACTE LORS DE SON SOULÈVEMENT.**

Il en résulte des solutions intelligentes adaptées aux plafonds bas, aux éléments muraux de hauteurs variables et aux façades présentant des dimensions et un poids importants. Les possibilités d'agencement lors de la planification sont très convaincantes: des cycles de mouvement efficaces pour les cuisines modernes. L'arrêt multiposition intégré garantit un arrêt immédiat et sécurisé dans toutes les positions. La charnière centrale de sécurité prévient tout pincement des doigts. FREEfold convient idéalement pour les façades en verre et crée de fascinants effets de transparence et d'éclairage.





FREEfold – AVANTAGES



MONTAGE ULTRA-RAPIDE

Gain de temps précieux lors du montage. Les languettes de positionnement garantissent une mise en place rapide et parfaite. Lors du vissage ultérieur, les vis Euro prémontées facilitent la tâche et font gagner du temps. Les vis Euro sont par ailleurs directement fixées sur la plaque de montage, garantissant ainsi la stabilité élevée du système de déplacement. Comme sur l'ensemble de la gamme, le raccord de façade s'effectue par ClickFixx.

Des charnières centrales de sécurité à protection contre le pincement des doigts intégrée relie les deux moitiés de façade.



Serrer simplement les vis prémontées, et le tour est joué!!



Positionnement correct garanti : Les languettes de positionnement permettent une mise en place précise et auto-bloquante la ferrure sur la paroi latérale.



MONTAGE DE LA FAÇADE SUR LE CORPS



Sur la version FREEfold, la façade supérieure...



est fixée sur le corps à l'aide de charnières à boîtier ...



quelle que soit la largeur de la façade.



FREEfold – VUE D'ENSEMBLE DES ARTICLES



KIT DE FERRURES FREEfold

Jeu composé de :
2 ferrures FREEfold (droite et gauche)
2 supports de panneau frontal
gabarit de perçage

N° OPO	Hauteur de corps	Poids de façade	Surface	N° peka
53.507.01	710-790 mm	5.2-10.3 kg	nickelé	500.0240.06
53.507.02	710-790 mm	8.7-17.2 kg	nickelé	500.0241.06



KIT DE CAPUCHONS FREEfold

Pour kit de ferrures FREEfold

Jeu de 2 pièces (droite et gauche)

N° OPO			Surface	N° peka
53.507.05			blanc	500.0243.01



CHARNIÈRE CENTRALE



Pour le fermeture pliant en hauteur FREEfold, en complément des charnières de meuble

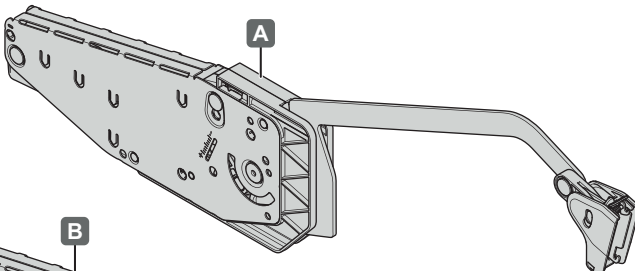
- Avec protection contre le pincement

N° OPO		Vis	Surface	N° peka
53.503.70		Euro	nickelé	500.0189.06
		Spax	nickelé	500.0242.06

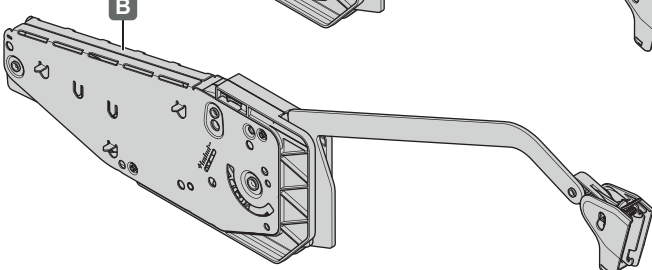


FREEfold INSTRUCTION DE MONTAGE

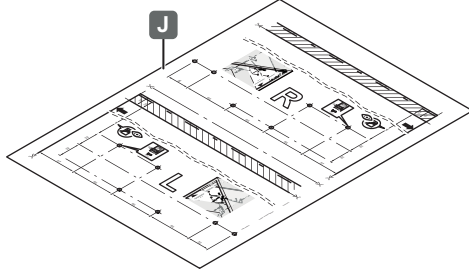






A



B

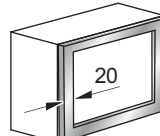


J

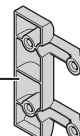


E 2x

+




20



2x **H**

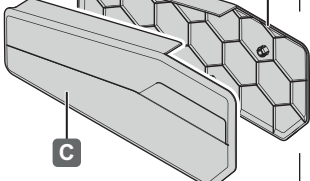
2718510006



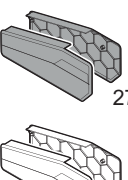
8x **I**

4 x 8

+

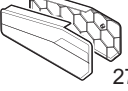


C



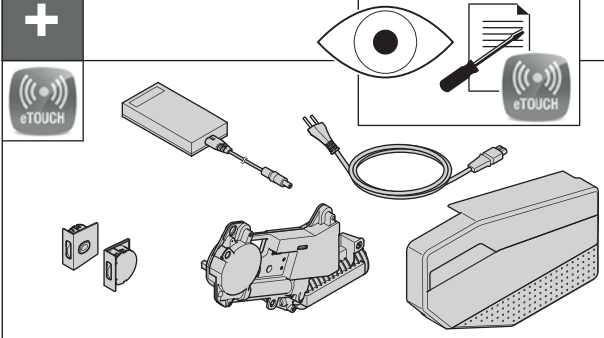
D

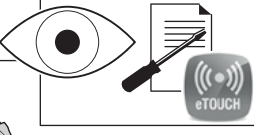
2717867035



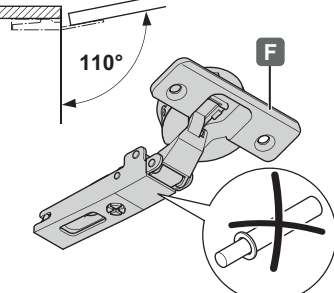
2717869966

+





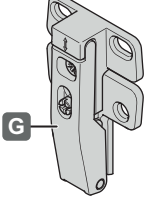
+



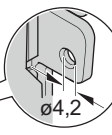

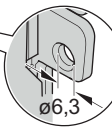

110°

F

+



G

 <p>ø4,2</p>	2715590006	()
 <p>ø6,3</p>	2715580006	( Euro)

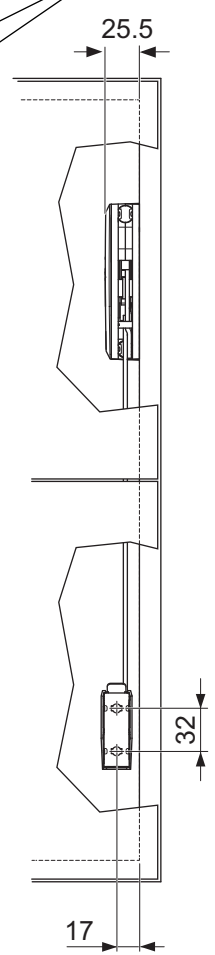
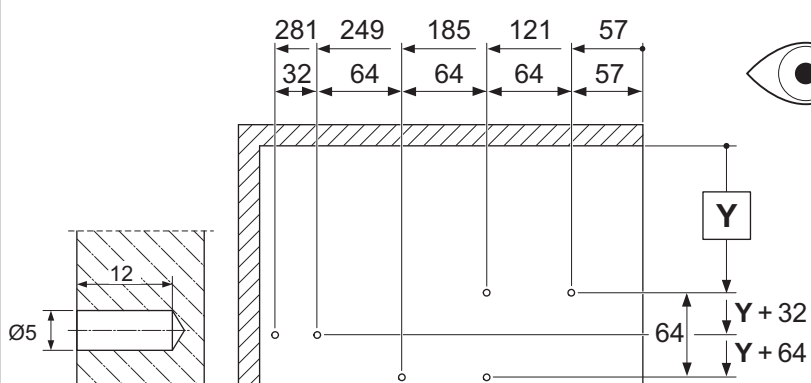
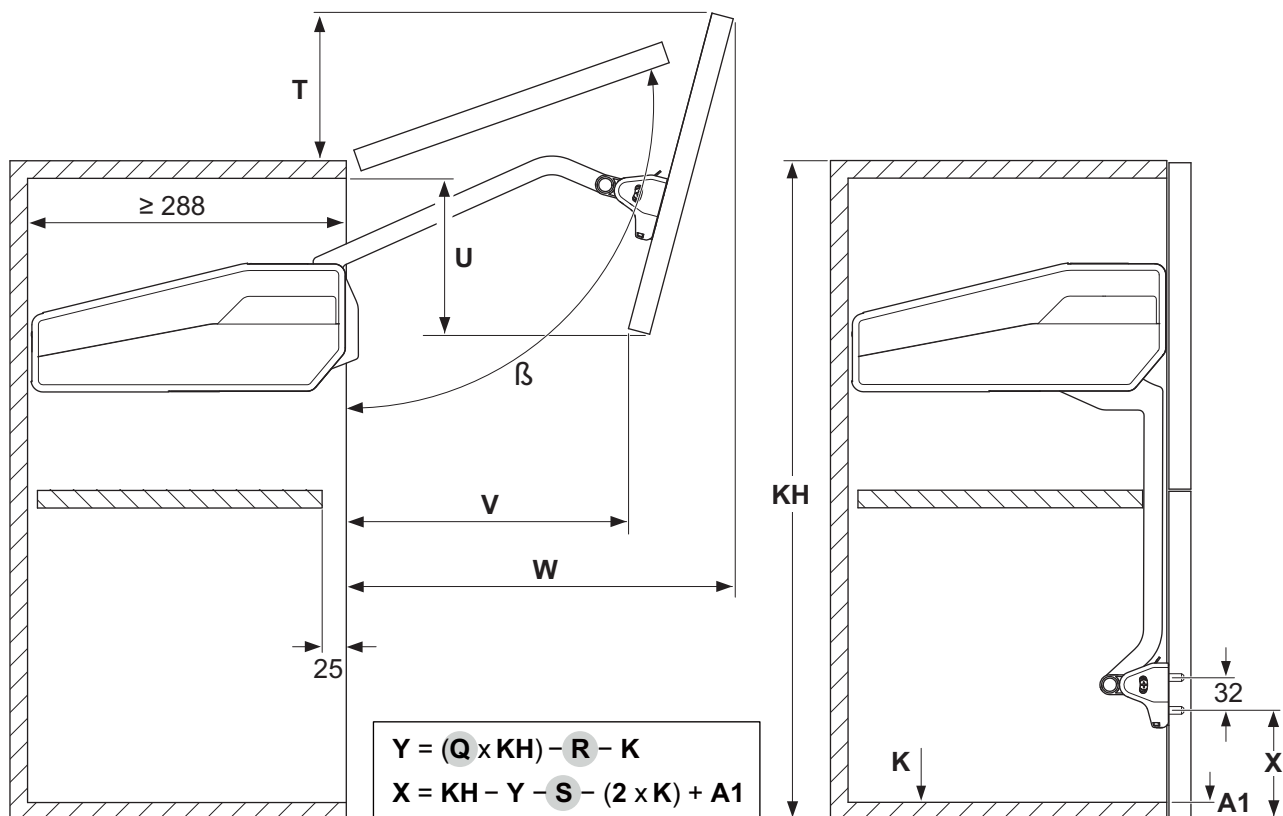


i		mm			
 	KH: 450 - 480	16	2,8 - 5,7 kg	B1fo	2718570006
			5,6 - 11,3 kg	B3fo	2718580006
			8,3 - 16,3 kg	B4fo	2718590006
	KH: 480 - 530	21	2,6 - 5,2 kg	C1fo	2718610006
			5,2 - 10,6 kg	C3fo	2718620006
			7,8 - 15,1 kg	C4fo	2718630006
	KH: 520 - 590	36	2,4 - 4,9 kg	D1fo	2718650006
			4,8 - 9,8 kg	D3fo	2718660006
			7,2 - 14,1 kg	D4fo	2718670006
			11,8 - 23,3 kg	D5fo	2718680006
	KH: 580 - 650	50	2,2 - 4,4 kg	E1fo	2718690006
			4,3 - 8,8 kg	E3fo	2718700006
			6,0 - 12,2 kg	E4fo	2718710006
			10,6 - 20,9 kg	E5fo	2718720006
	KH: 650 - 730	59	1,9 - 4,0 kg	F1fo	2718730006
			3,9 - 7,9 kg	F3fo	2718740006
			5,8 - 11,6 kg	F4fo	2718750006
			9,5 - 18,7 kg	F5fo	2718760006
	KH: 710 - 790	59	3,5 - 7,2 kg	G3fo	2718780006
			5,2 - 10,3 kg	G4fo	2718790006
8,7 - 17,2 kg			G5fo	2718800006	
KH: 770 - 840	69	3,2 - 6,7 kg	H3fo	2718820006	
		4,9 - 9,8 kg	H4fo	2718830006	
		8,0 - 15,5 kg	H5fo	2718840006	
KH: 840 - 910	69	4,5 - 9,0 kg	I4fo	2718870006	
		7,3 - 14,6 kg	I5fo	2718880006	
KH: 910 - 970	79	4,2 - 8,0 kg	J4fo	2718910006	
		6,80 - 13,5 kg	J5fo	2718920006	
KH: 960 - 1010	84	3,9 - 7,6 kg	K4fo	2718950006	
		6,5 - 12,8 kg	K5fo	2718960006	
KH: 1000 - 1040	89	3,7 - 7,3 kg	L4fo	2718990006	
		6,2 - 12,3 kg	L5fo	2719000006	



i


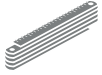


„mm“




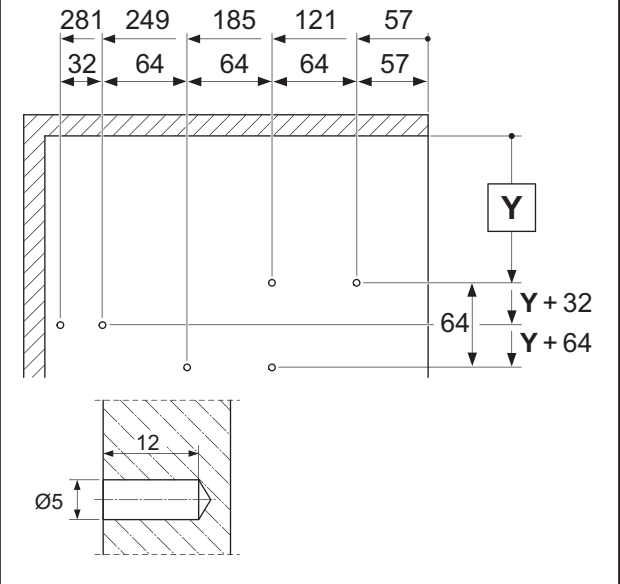
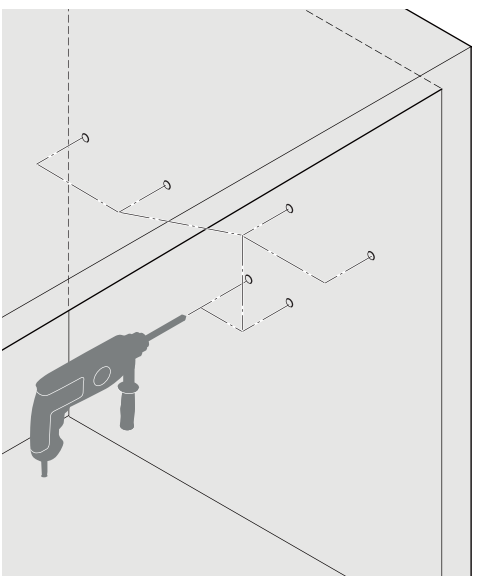
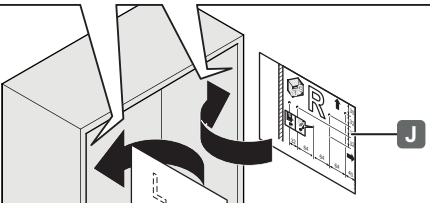
	β [°]	Q	R	S	T	U	V	W
450-480	~107-98	1,0	349	313	94-49	93-128	196-180	315-343
480-530	~107-96	1,1	426	328	100-37	100-155	203-186	328-370
520-590	~107-93	1,1	466	347	106-23	112-184	213-190	347-401
580-650	~108-95	1,2	589	377	119-40	126-197	227-207	375-430
650-730	~107-94	1,2	664	409	124-38	147-224	238-215	411-470
710-790	~108-95	1,2	736	439	136-46	161-233	250-219	439-500
770-840	~108-95	1,0	644	467	146-43	179-223	267-200	466-527
840-910	~108-98	1,2	882	501	154-70	195-248	272-231	502-559
910-970	~107-98	1,1	865	533	160-78	214-246	282-225	536-588
960-1010	~107-100	1,1	915	557	170-99	228-251	295-240	560-605
1000-1040	~107-102	1,1	954	576	177-120	239-256	306-256	578-616




1

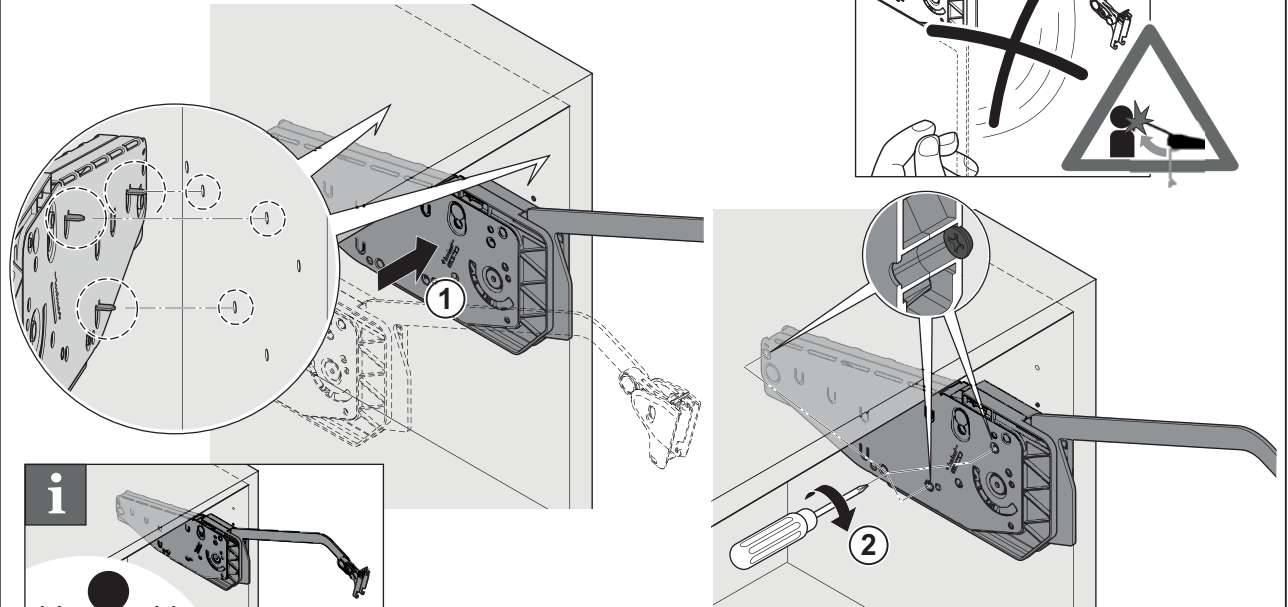
    5 mm

 „mm“

2





1

2

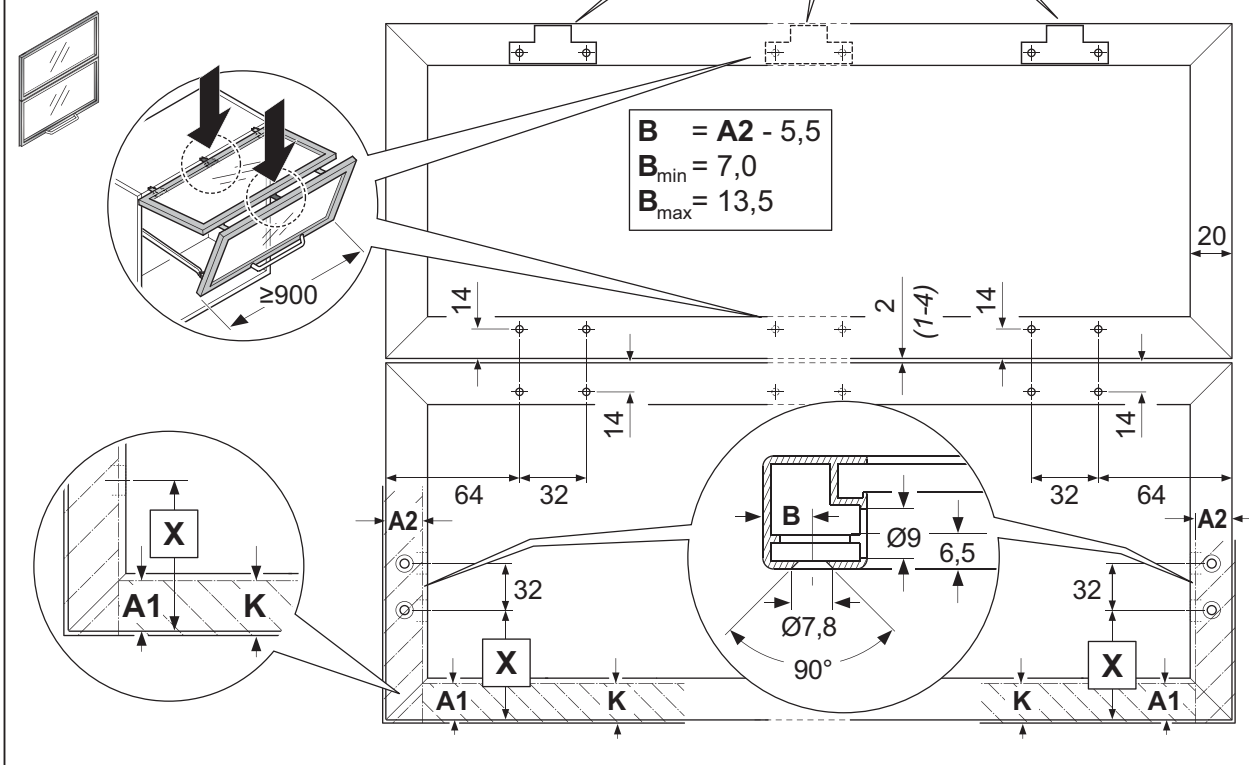
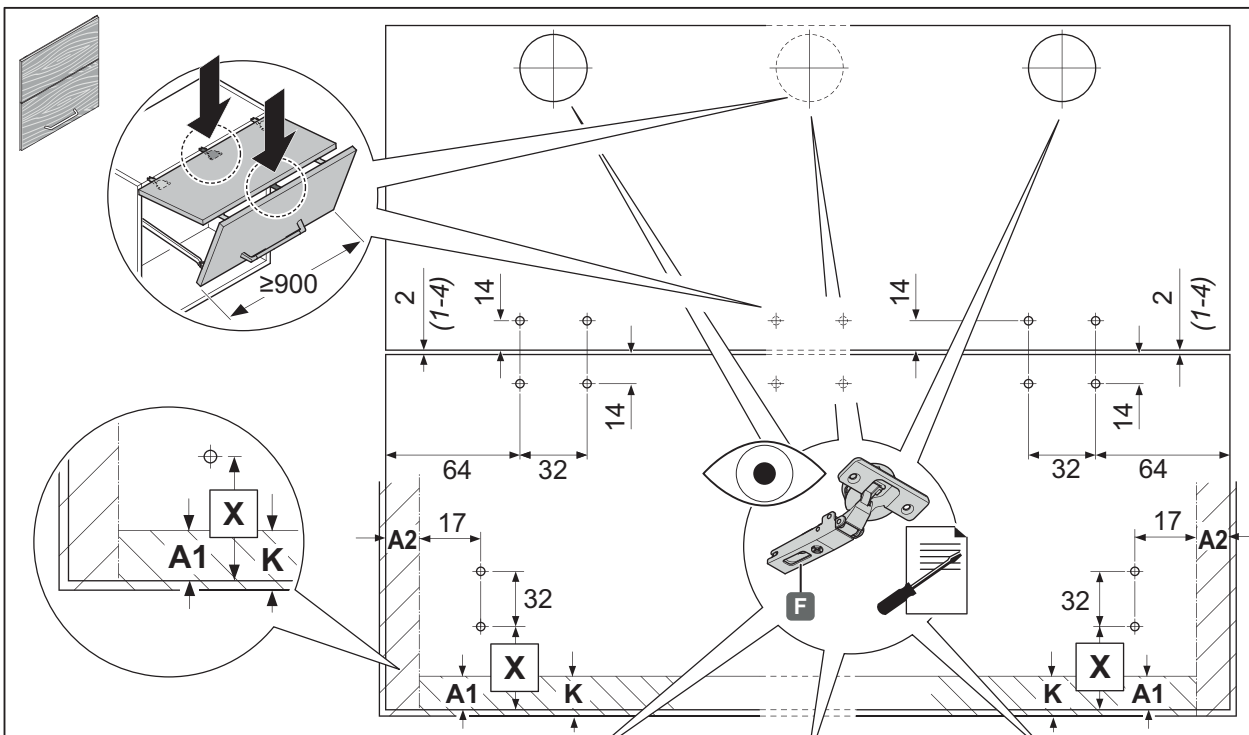
i

A

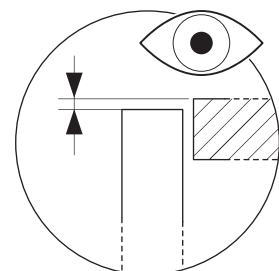
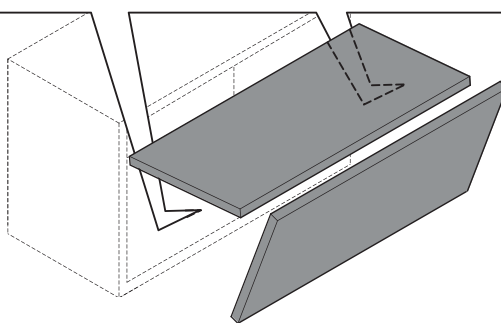
B



3

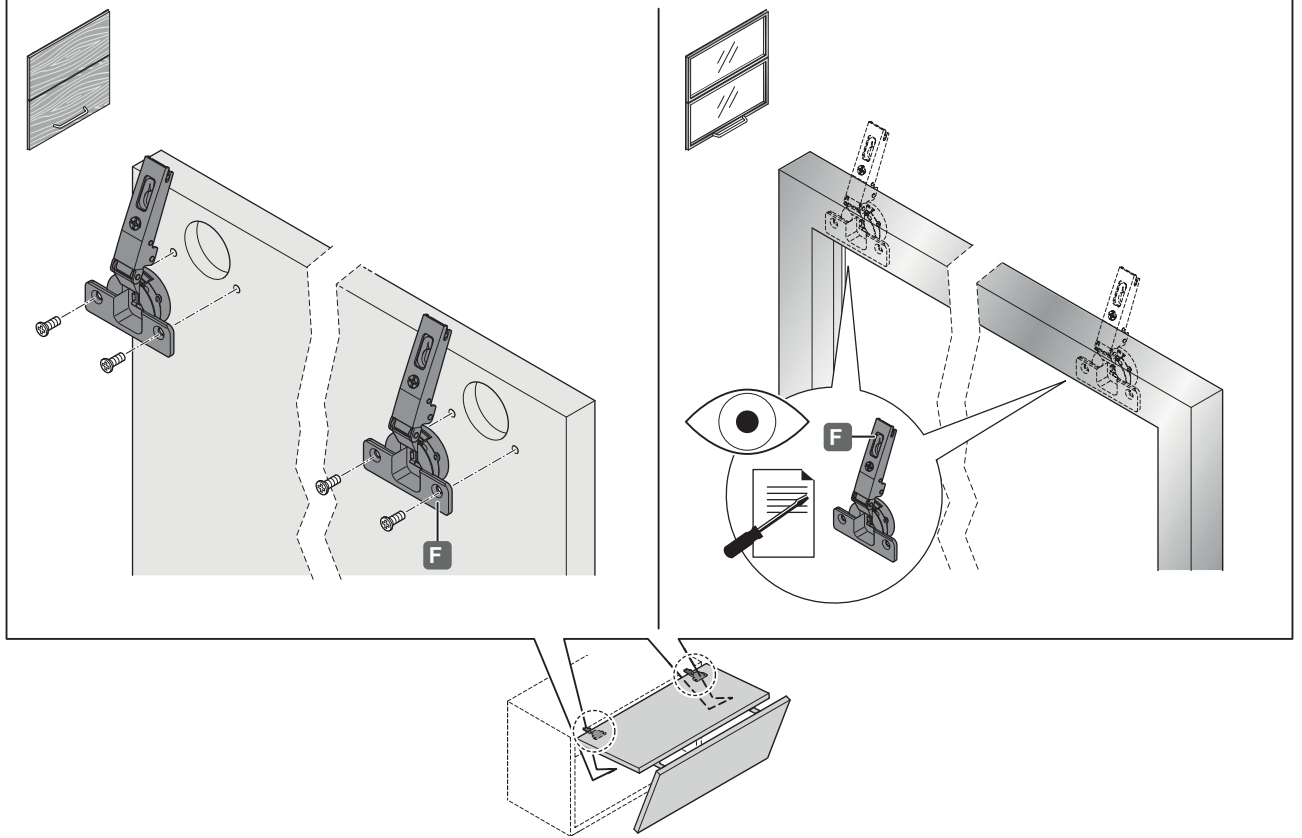


$$X = KH - Y - S - (2 \times K) + A1$$

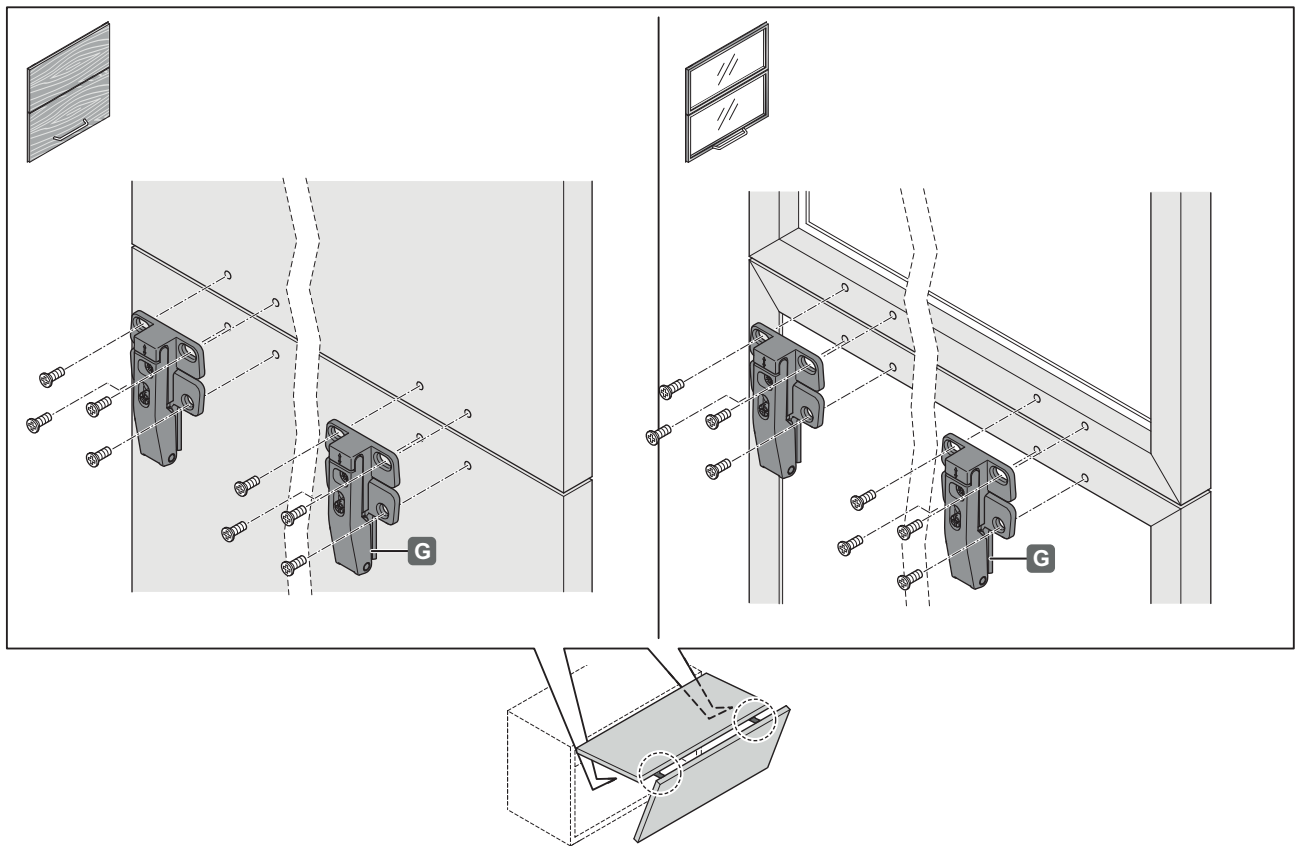




4

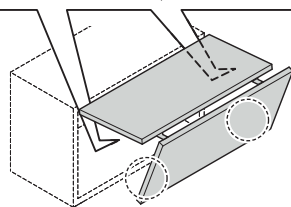
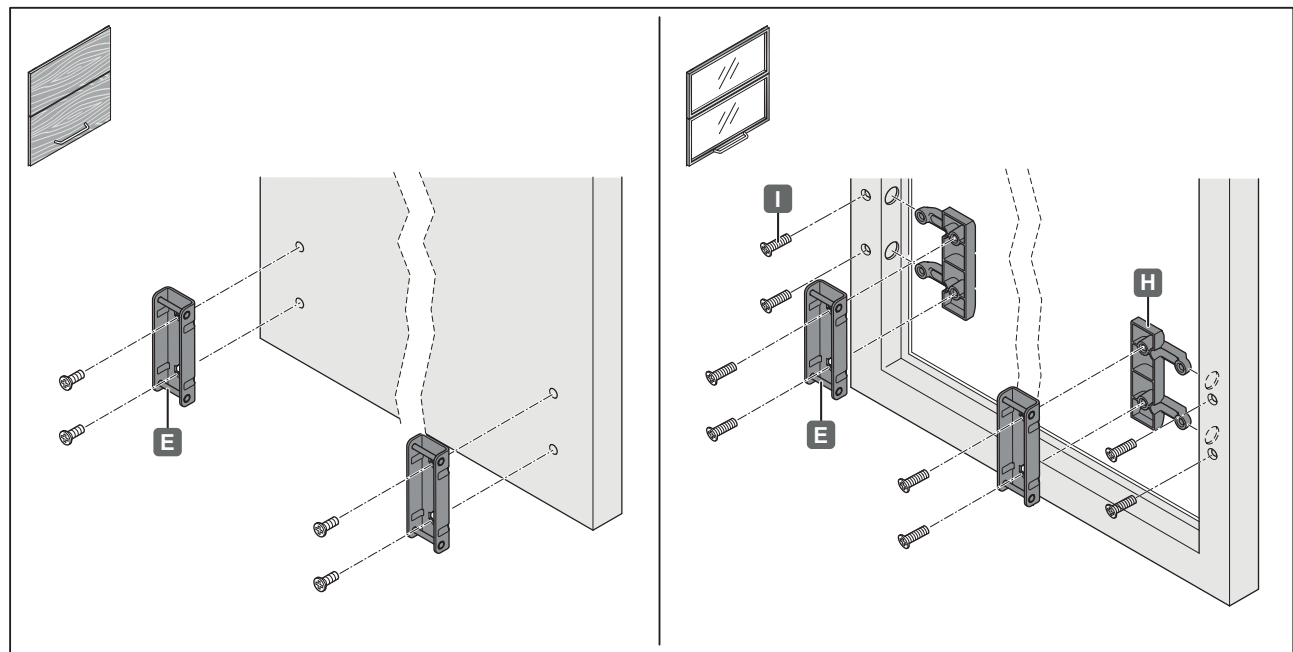


5

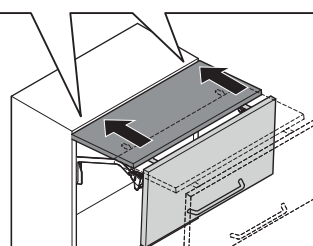
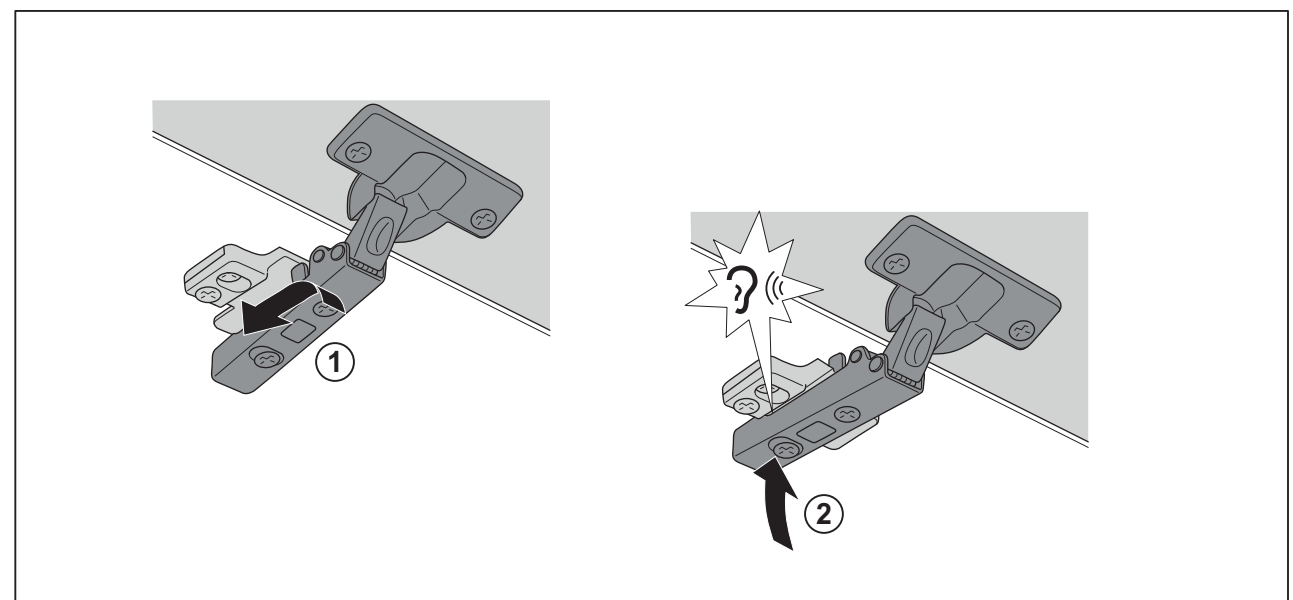




6

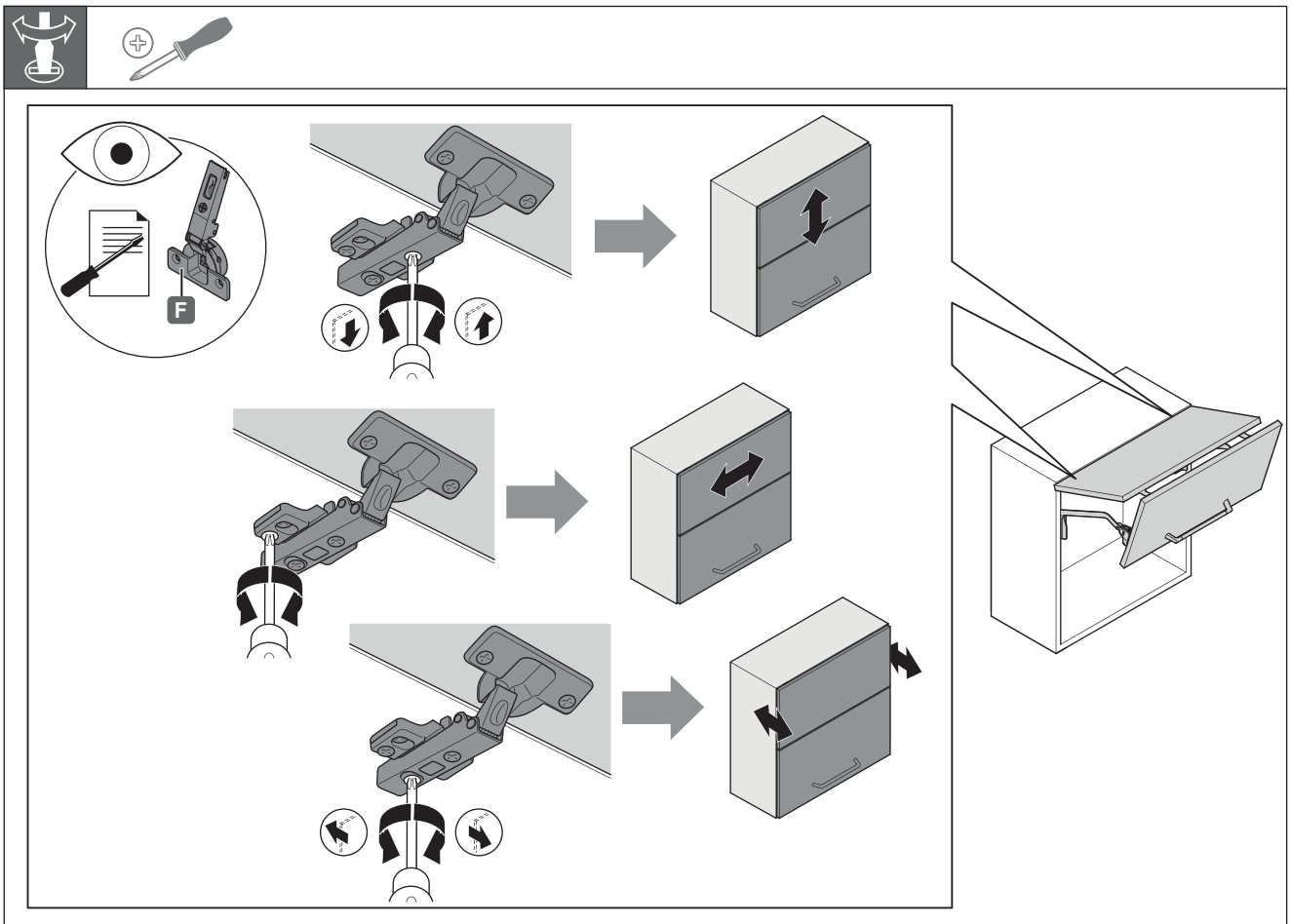
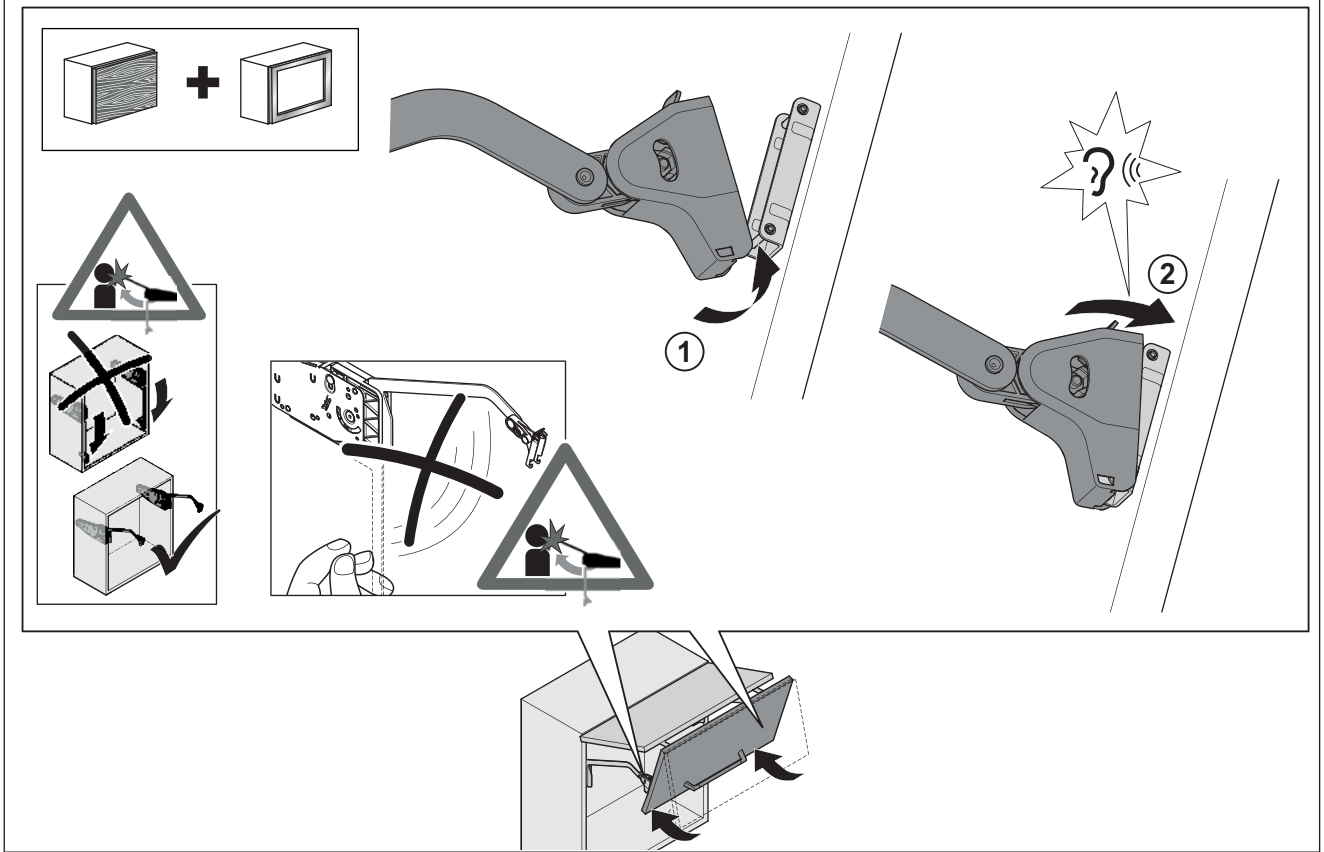


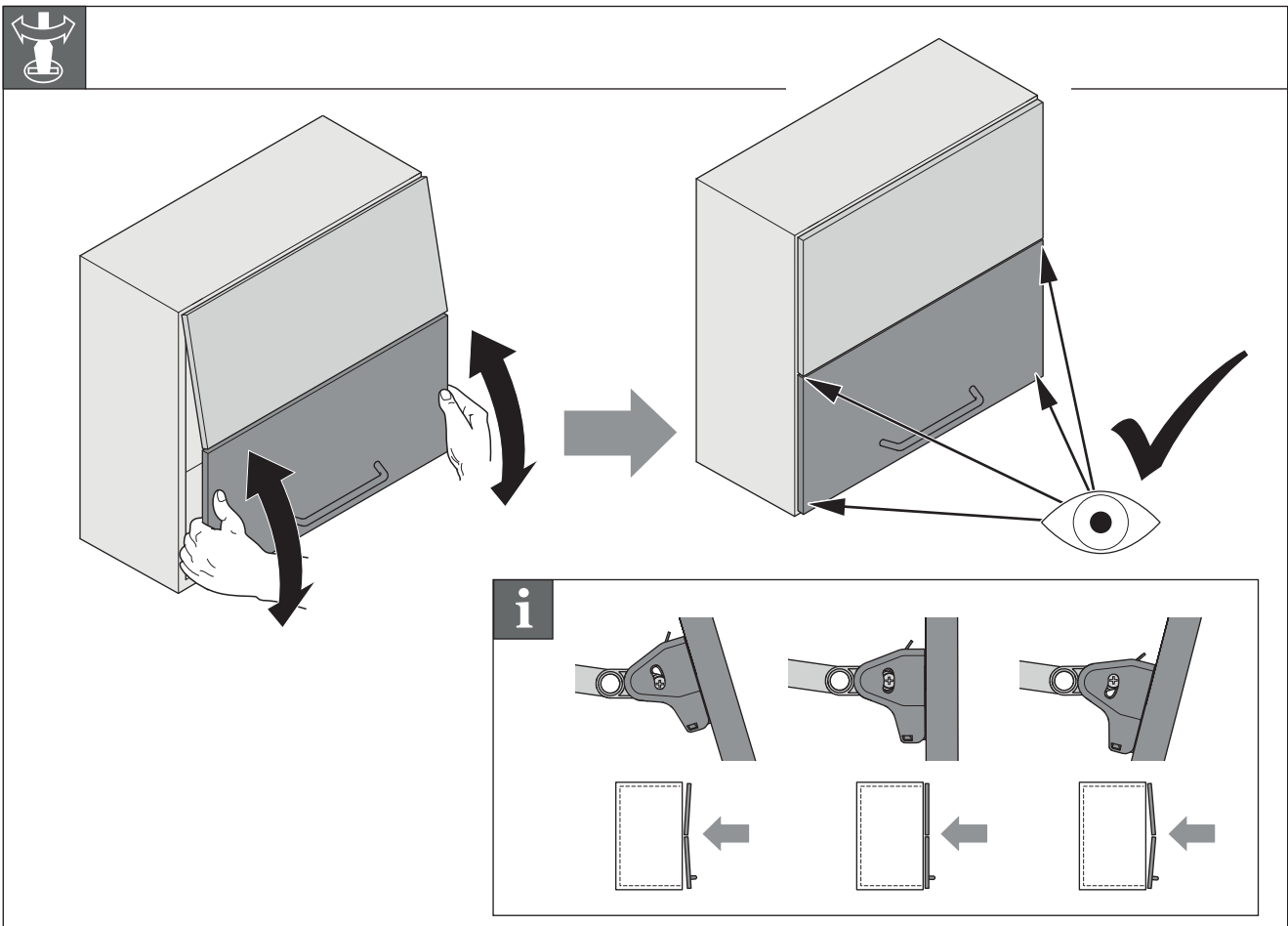
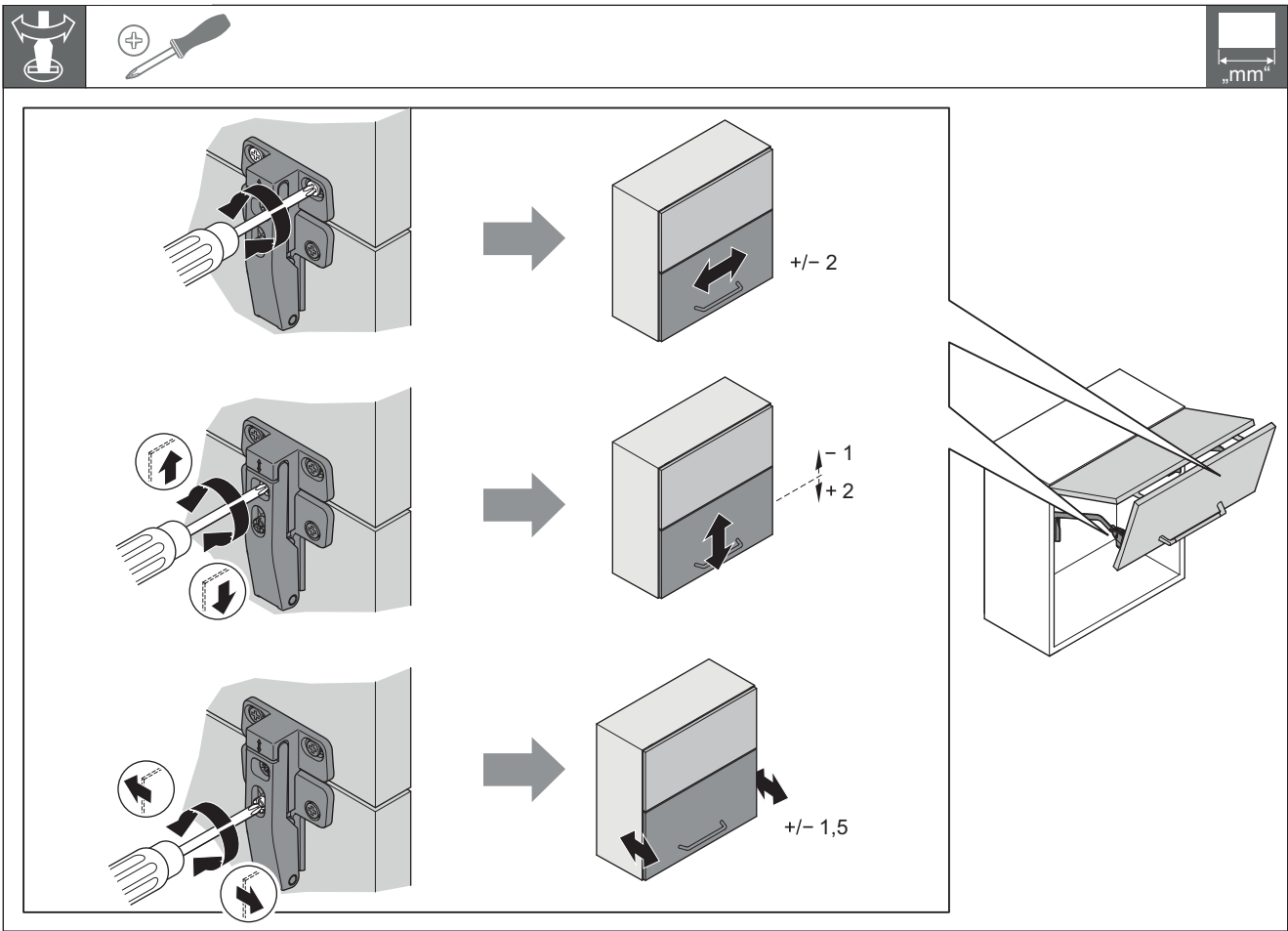
7









8





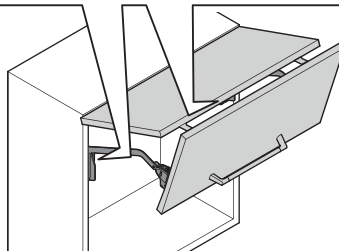
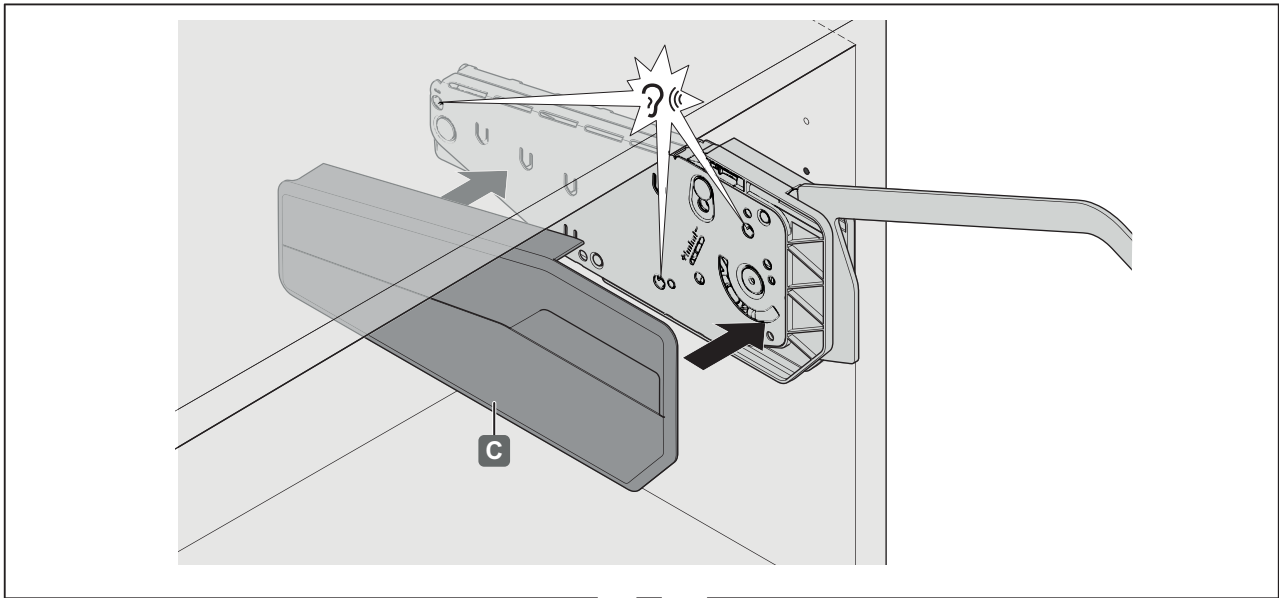


9 

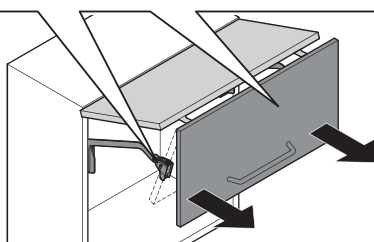
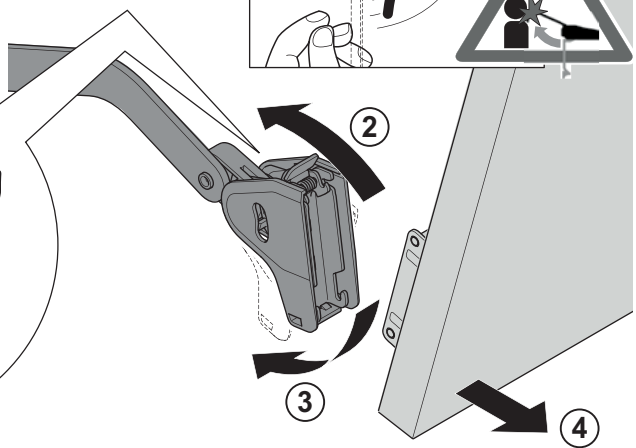
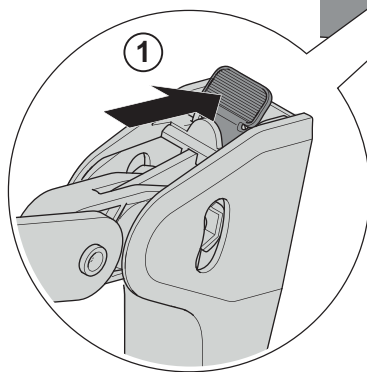
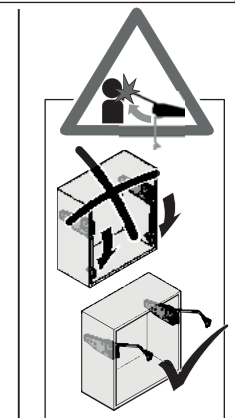
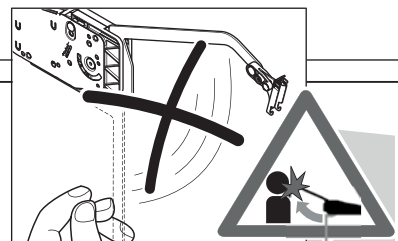
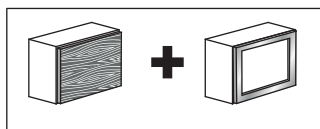
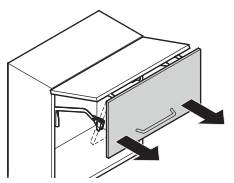
  



10

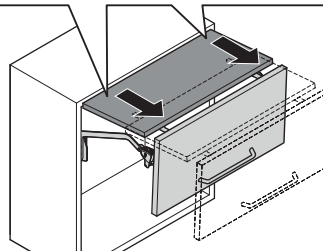
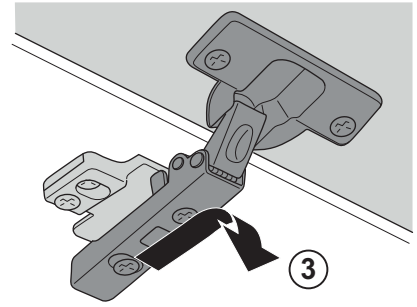
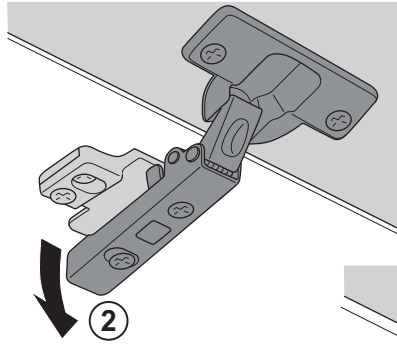
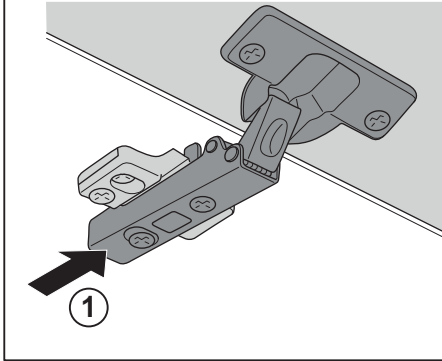
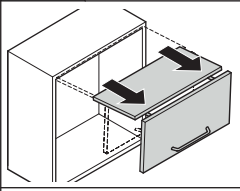


i





i



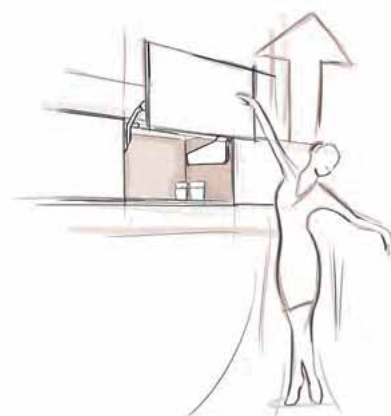
LA FERRURE RELEVANTE VERTICALE: FREEslide



LE MODÈLE MULTITALENT AXÉ SUR LES SOLUTIONS

«LA FONCTION DÉFINIT LA FORME» – AVEC BEAUCOUP D'ESTHÉTISME. AVEC LE MODÈLE FREEslide, LA FAÇADE SE SOULÈVE À LA VERTICALE, OUVRANT AINSI DES POSSIBILITÉS D'AGENCEMENT DE CUISINE VARIÉES.

FREEslide est l'option idéale pour les armoires superposées ou les éléments muraux à corniche ou bandeau lumineux. Toutes les provisions sont faciles d'accès et l'arrêt multiposition garantit un arrêt immédiat et sécurisé dans toutes les positions. Un confort extrême derrière une façade d'armoire aux lignes harmonieuses – Pas seulement dans la cuisine, mais dans toute la maison.





FREEslide – AVANTAGES



UN RÉGLAGE CONFORTABLE ET SÉCURISÉ

Le réglage de la tension du ressort sur différents poids de façade visant à garantir un fonctionnement ultra-léger s'effectue à l'aide d'un tournevis.





FREEslide – VUE D'ENSEMBLE DES ARTICLES



KIT DE FERRURES FREEslide

Jeu composé de :
 2 ferrures FREEslide (droite et gauche)
 2 supports de panneau frontal
 2 douilles de recouvrement
 gabarit de perçage

N° OPO	Hauteur de corps	Poids de façade	Surface	N° peka
53.507.10	345-420 mm	4.1-8.0 kg	nickelé	500.0244.06
53.507.11	345-420 mm	7.4-14.0 kg	nickelé	500.0245.06
53.507.12	380-500 mm	3.4-6.7 kg	nickelé	500.0246.06
53.507.13	380-500 mm	6.3-11.8 kg	nickelé	500.0247.06
53.507.14	380-500 mm	9.3-17.4 kg	nickelé	500.0248.06

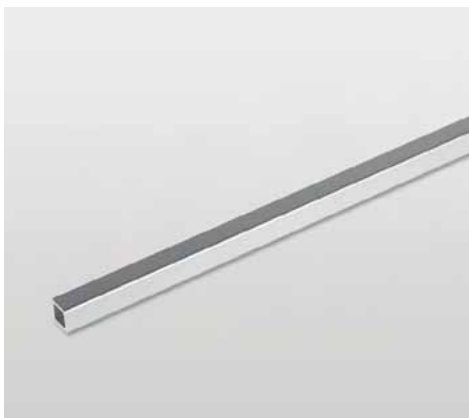


KIT DE CAPUCHONS FREEslide

Pour kit de ferrures FREEslide

Jeu de 2 pièces (droite et gauche)

N° OPO			Surface	N° peka
53.507.15			blanc	500.0249.01



BARRE DE TORSION (ALUMINIUM)

Pour FREEslide et FREEswing

- Raccourcissable

N° OPO	Largeur de l'élément	Largeur	Surface	N° peka
53.507.30	600 mm	474 mm	aluminium anodisé	500.0254.20
53.507.31	900 mm	774 mm	aluminium anodisé	500.0255.20
53.507.32	1200 mm	1074 mm	aluminium anodisé	500.0256.20
53.507.33	1600 mm	1474 mm	aluminium anodisé	500.0257.20



FREEslide INSTRUCTION DE MONTAGE

A

B

C

D

E

F

G

H

I

J

2x **F**

2x **E**

20

2718107035

2718109966

2716870006

14x **J**
M4 x 8
DIN 965

+

+

+

eTOUCH

eTOUCH

eTOUCH



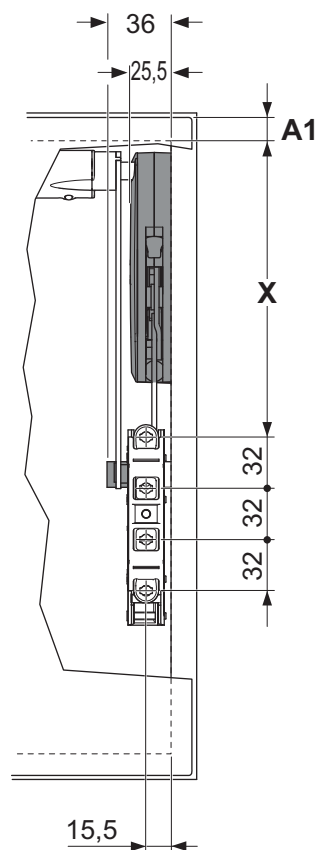
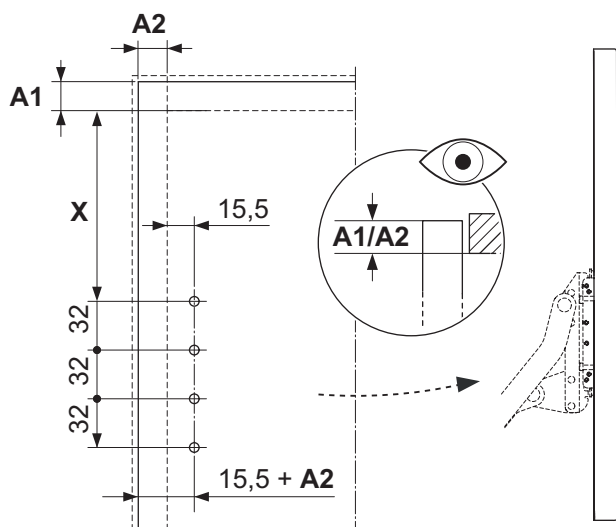
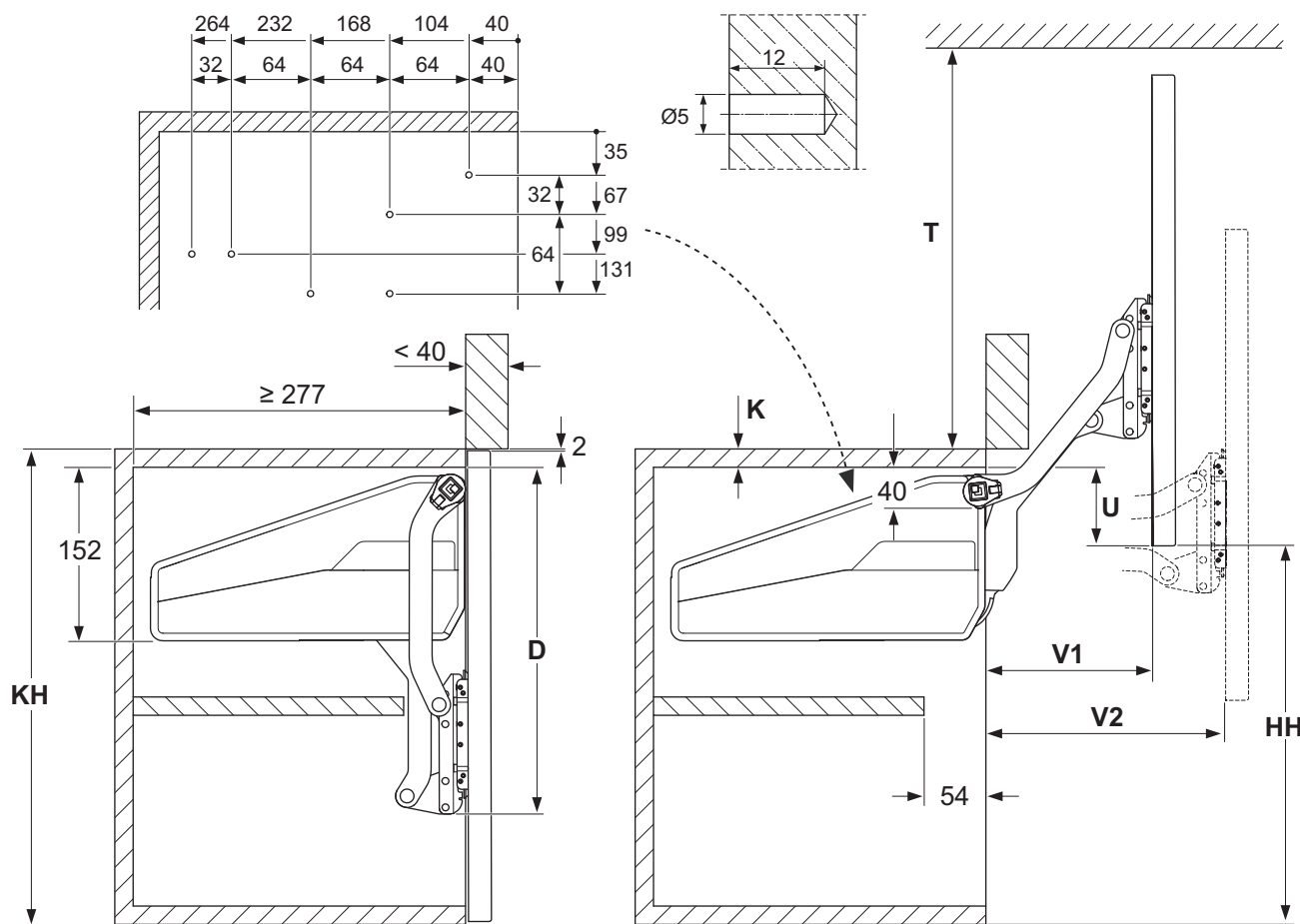
i		mm		
 	KH: 320 - 360 LH: ≥ 280	3,0 - 5,7	O1us	2719010006
		4,8 - 9,3	O2us	2719020006
		8,7 - 16,5	O3us	2719030006
	KH: 345 - 420 LH: ≥ 308	2,4 - 4,8	P1us	2719040006
		4,1 - 8,0	P2us	2719050006
		7,4 - 14,0	P3us	2719060006
		11,0 - 19,6	P4us	2719070006
	KH: 380 - 500 LH: ≥ 343	2,0 - 3,8	Q1us	2719080006
		3,4 - 6,7	Q2us	2719090006
		6,3 - 11,8	Q3us	2719100006
		9,3 - 17,4	Q4us	2719110006
	KH: 430 - 600 LH: ≥ 388	1,6 - 3,3	R1us	2719120006
2,6 - 5,5		R2us	2719130006	
5,0 - 9,7		R3us	2719140006	
7,4 - 14,6		R4us	2719150006	

i		mm		
KB ≥ 1800				
	450	16 / 19	324	2719160038
	500	16 / 19	374	2719170038
	600	16 / 19	474	2719180038
	800	16 / 19	674	2719190038
	900	16 / 19	774	2719200038
	1000	16 / 19	874	2719210038
	1200	16 / 19	1074	2719220038
	KB	16 / 19	KB - (2 x K) - 88	



i

„mm“



KH	X	D	U	HH	T	V1	V2
320 - 360	157	274,5	KH - HH - K	278	≥ 281	128	177
345 - 420	185	302,5		328	≥ 333	146	205
380 - 500	220	337,5		390	≥ 393	168	240
430 - 600	265	382,5		470	≥ 473	196	284



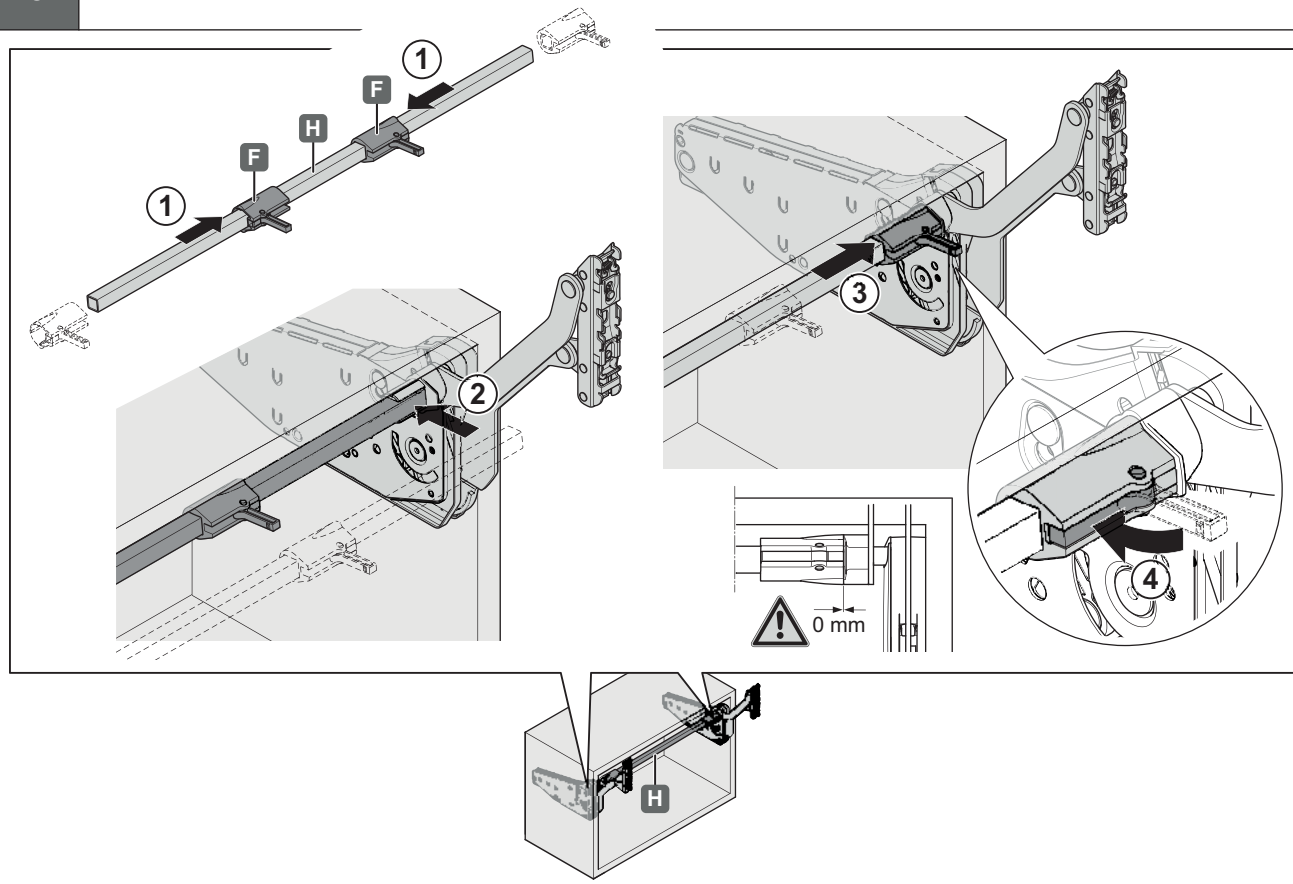
1

„mm“

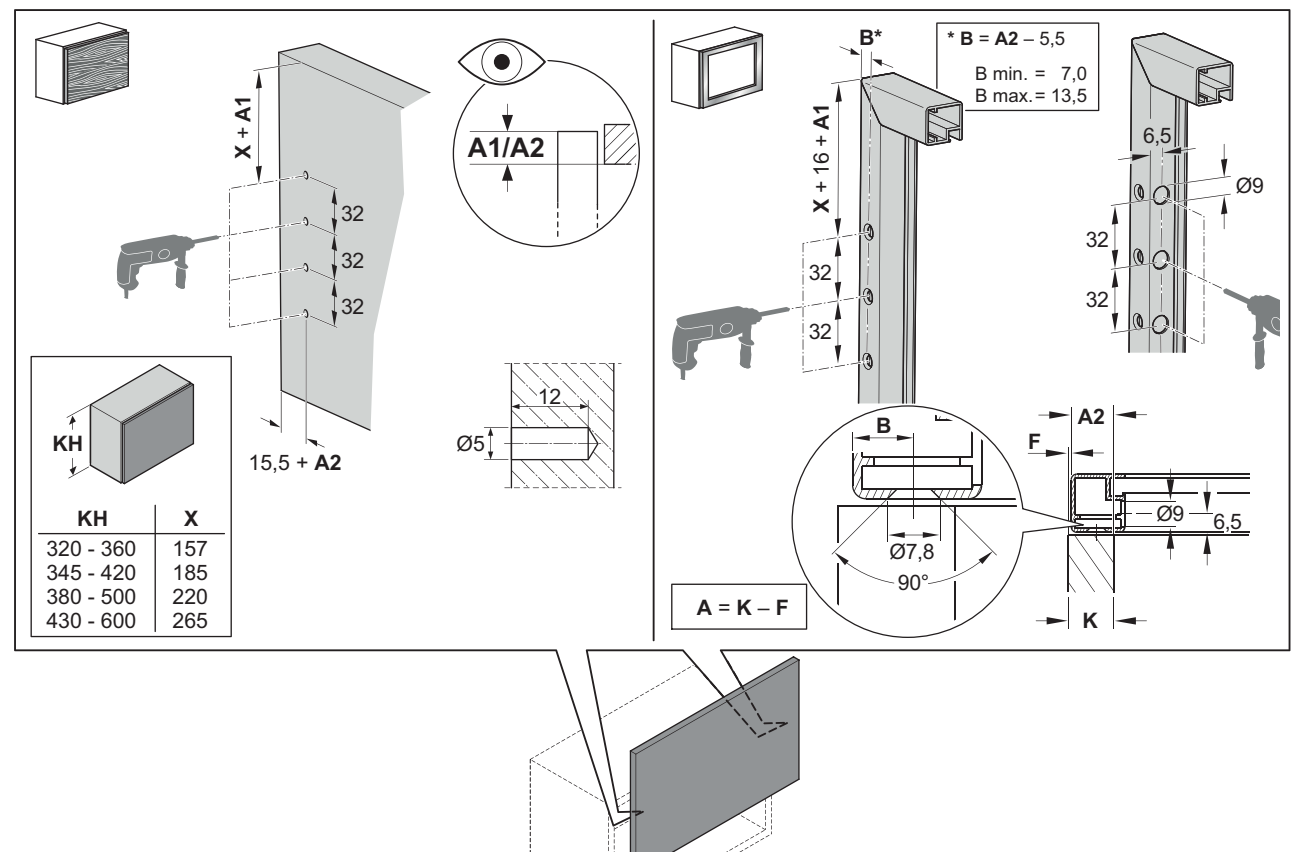
2



3

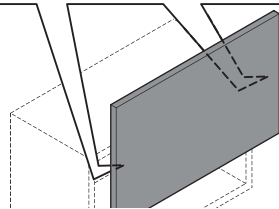
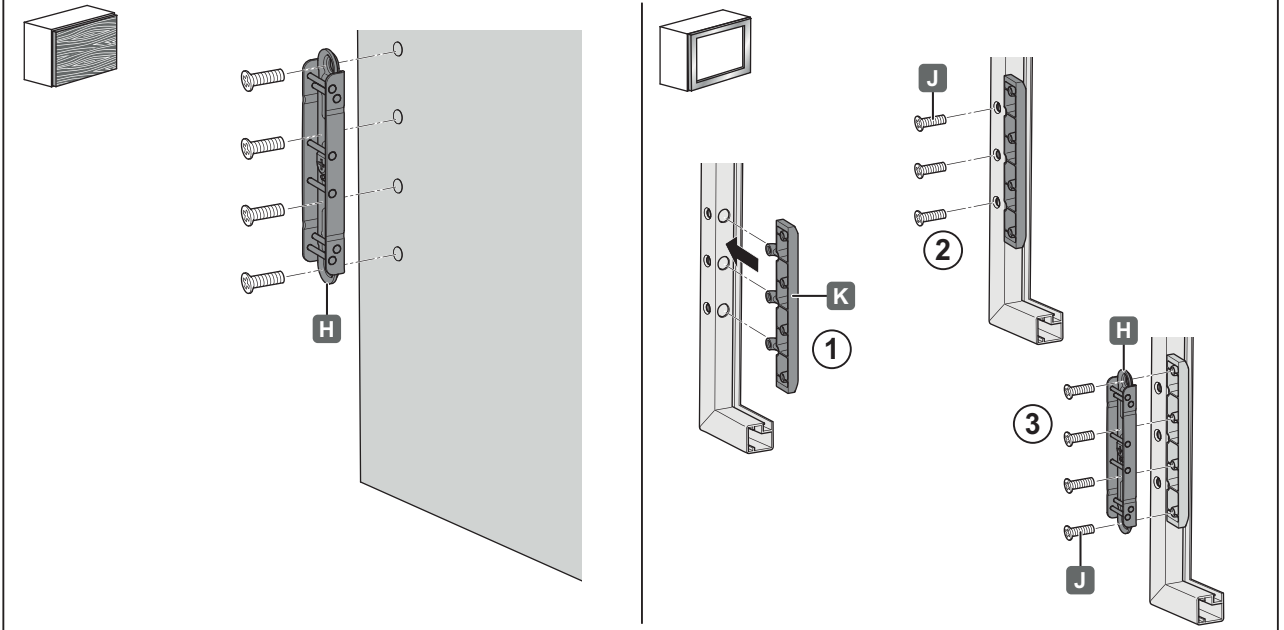


4

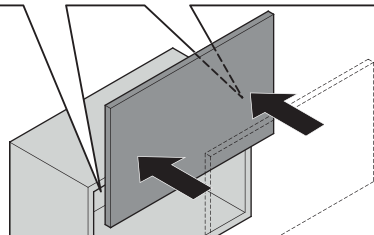
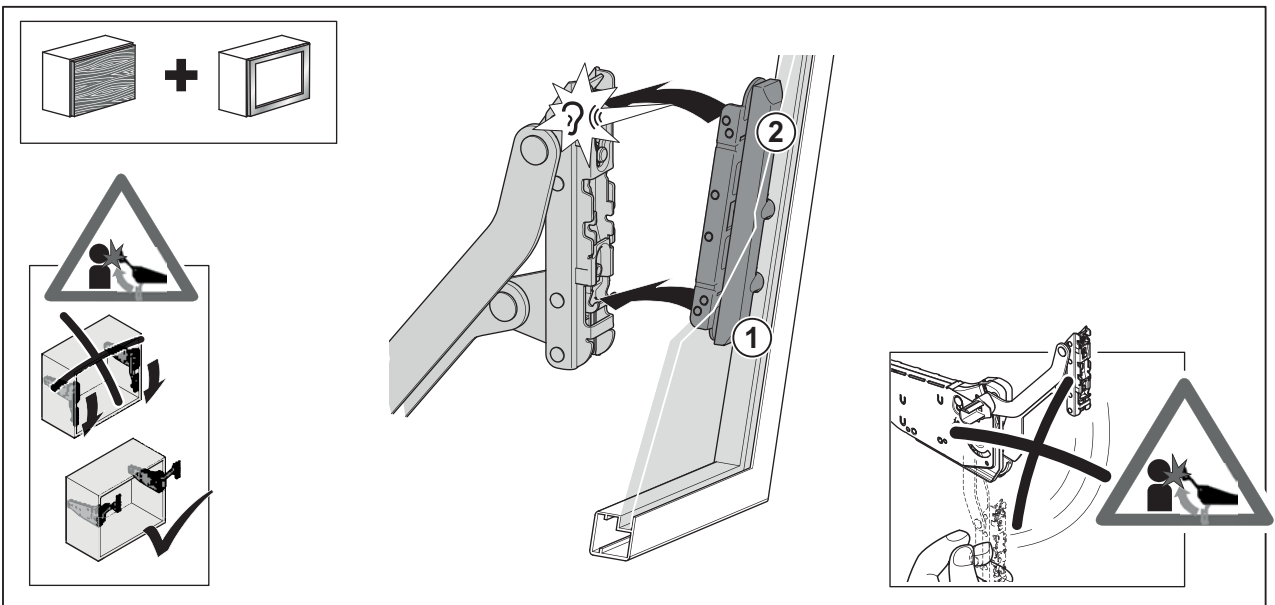




5






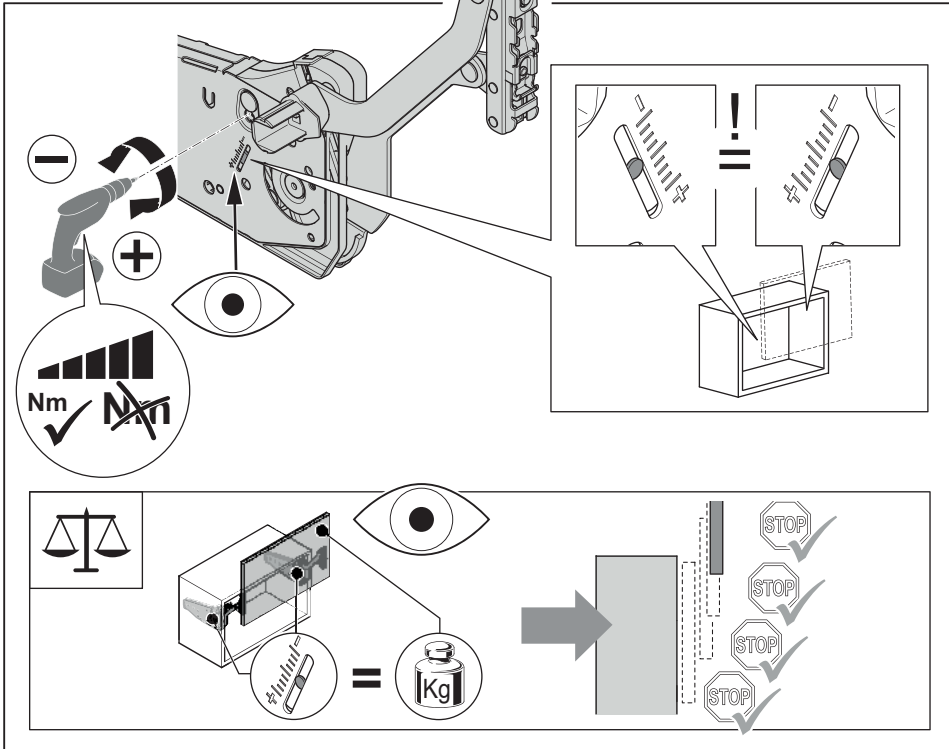
6





FREEslide – INSTRUCTION DE MONTAGE



Nm ✓ **Nm** ✗



10 mm

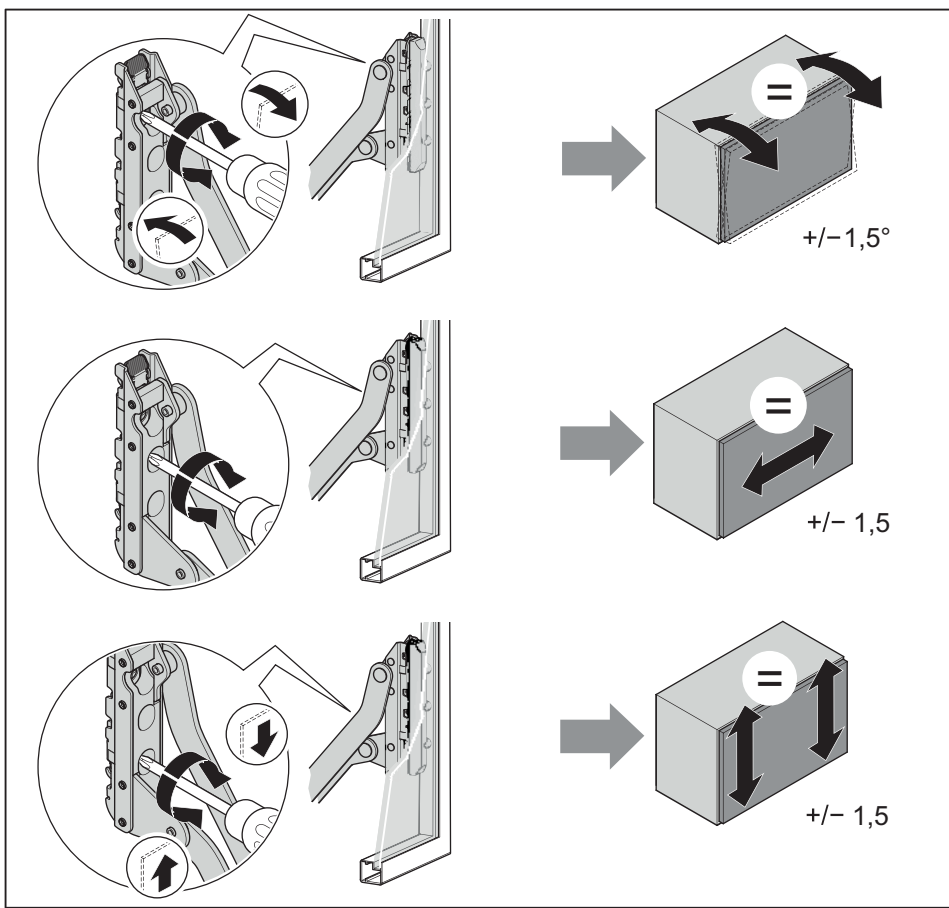
STOP ✓

STOP ✓

STOP ✓

STOP ✓



$\pm 1,5^\circ$

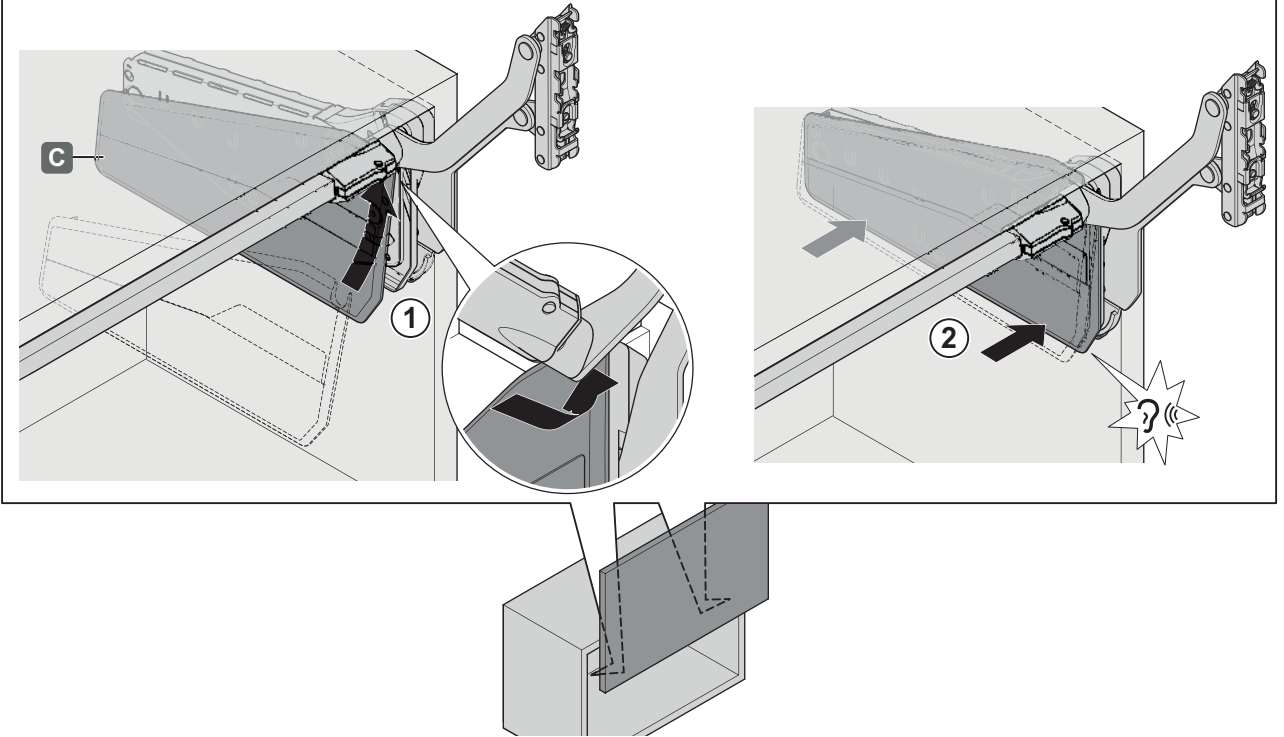
$\pm 1,5$

$\pm 1,5$

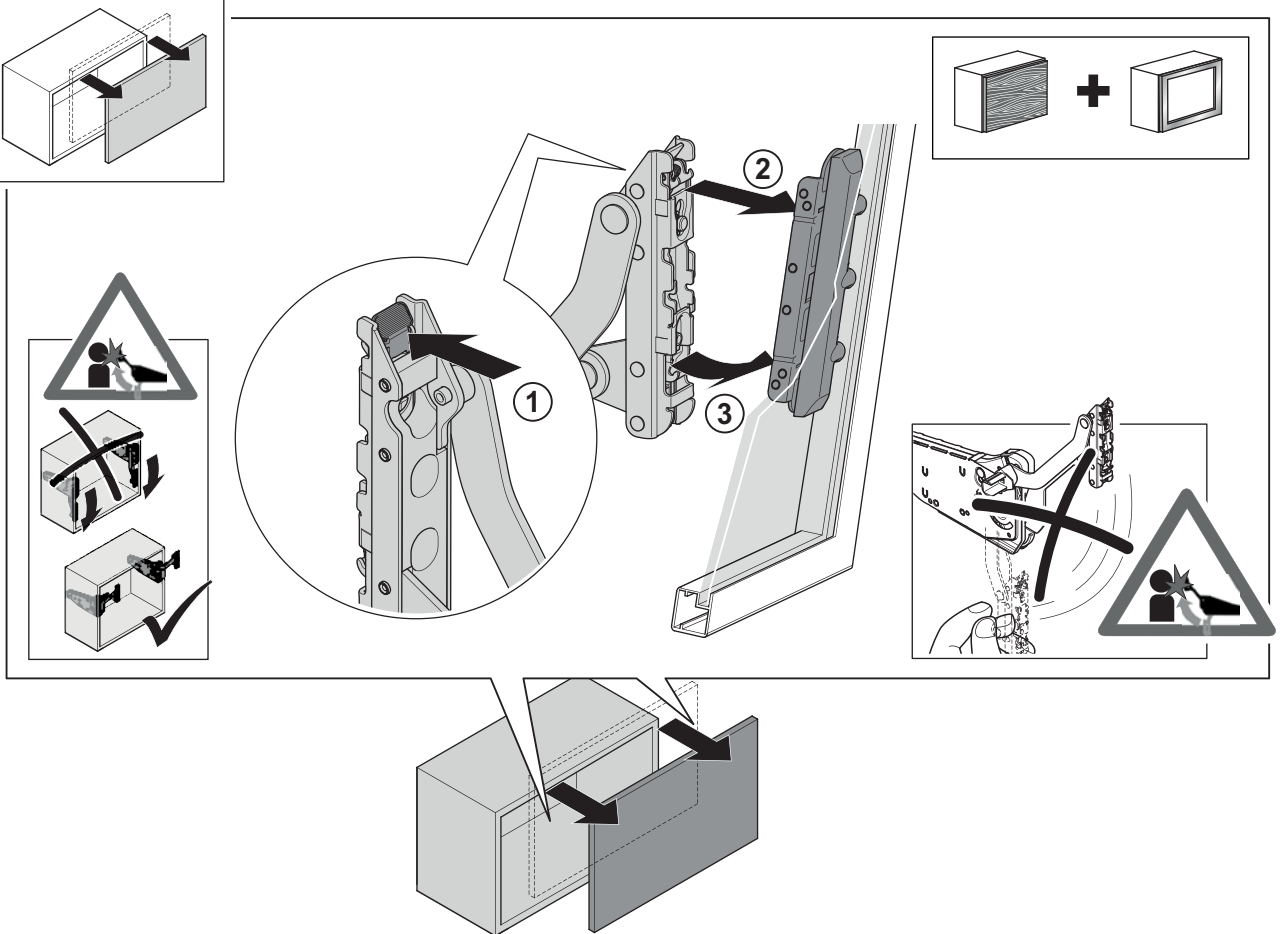
10 mm



7



i



UNE ALLURE ROBUSTE: FREEswing



IDÉAL POUR LES FAÇADES MOYENNES ET GRANDES

L'OPTION IDÉALE POUR UN HABITAT CONFORTABLE ET CONTEMPORAIN: FREEswing SOULÈVE AVEC ÉLÉGANCE ET SANS BRUIT LES FAÇADES DE MOYENNE ET GRANDE DIMENSIONS.

FREEswing permet un accès illimité aux provisions sans restriction spatiale, même en cas de façades de moyenne et grande dimensions – avec bien entendu arrêt multiposition.

Son design compact permet une utilisation polyvalente dans la cuisine, la salle de bains et le séjour. eTouch garantit, d'une simple impulsion, une ouverture et une fermeture ultra-confortables.





FREEswing – AVANTAGES



MONTAGE ULTRA-RAPIDE

Gain de temps précieux lors du montage. Les languettes de positionnement garantissent une mise en place rapide et parfaite. Lors du vissage ultérieur, les vis Euro pré-montées facilitent la tâche et font gagner du temps. Les vis Euro sont par ailleurs directement fixées sur la plaque de montage, garantissant ainsi la stabilité élevée du système de déplacement. Comme sur l'ensemble de la gamme, le raccord de façade s'effectue par ClickFixx.



Serrer simplement les vis pré-montées, et le tour est joué !



Positionnement correct garanti : Les languettes de positionnement permettent une mise en place précise et auto-bloquante la ferrure sur la paroi latérale.



UN RÉGLAGE CONFORTABLE ET SÉCURISÉ

Le réglage de la tension du ressort sur différents poids de façade visant à garantir un fonctionnement ultra-léger s'effectue à l'aide d'un tournevis.



FREEswing – VUE D'ENSEMBLE DES ARTICLES



KIT DE FERRURES FREEswing

Jeu composé de :
 2 ferrures FREEswing (droite et gauche)
 2 supports de panneau frontal
 2 douilles de recouvrement
 gabarit de perçage

N° OPO	Hauteur de corps	Poids de façade	Surface	N° peka
53.507.20	400 mm	3.3-6.3 kg	nickelé	500.0250.06
53.507.21	600 mm	4.7-9.3 kg	nickelé	500.0251.06
53.507.22	700 mm	5.6-11.1 kg	nickelé	500.0252.06



KIT DE CAPUCHONS FREEswing

Pour kit de ferrures FREEswing

Jeu de 2 pièces (droite et gauche)

N° OPO			Surface	N° peka
53.507.25			blanc	500.0253.01



BARRE DE TORSION (ALUMINIUM)

Pour FREEslide et FREEswing

- Raccourcissable

N° OPO	Largeur de l'élément	Largeur	Surface	N° peka
53.507.30	600 mm	474 mm	aluminium anodisé	500.0254.20
53.507.31	900 mm	774 mm	aluminium anodisé	500.0255.20
53.507.32	1200 mm	1074 mm	aluminium anodisé	500.0256.20
53.507.33	1600 mm	1474 mm	aluminium anodisé	500.0257.20



FREEswing INSTRUCTION DE MONTAGE

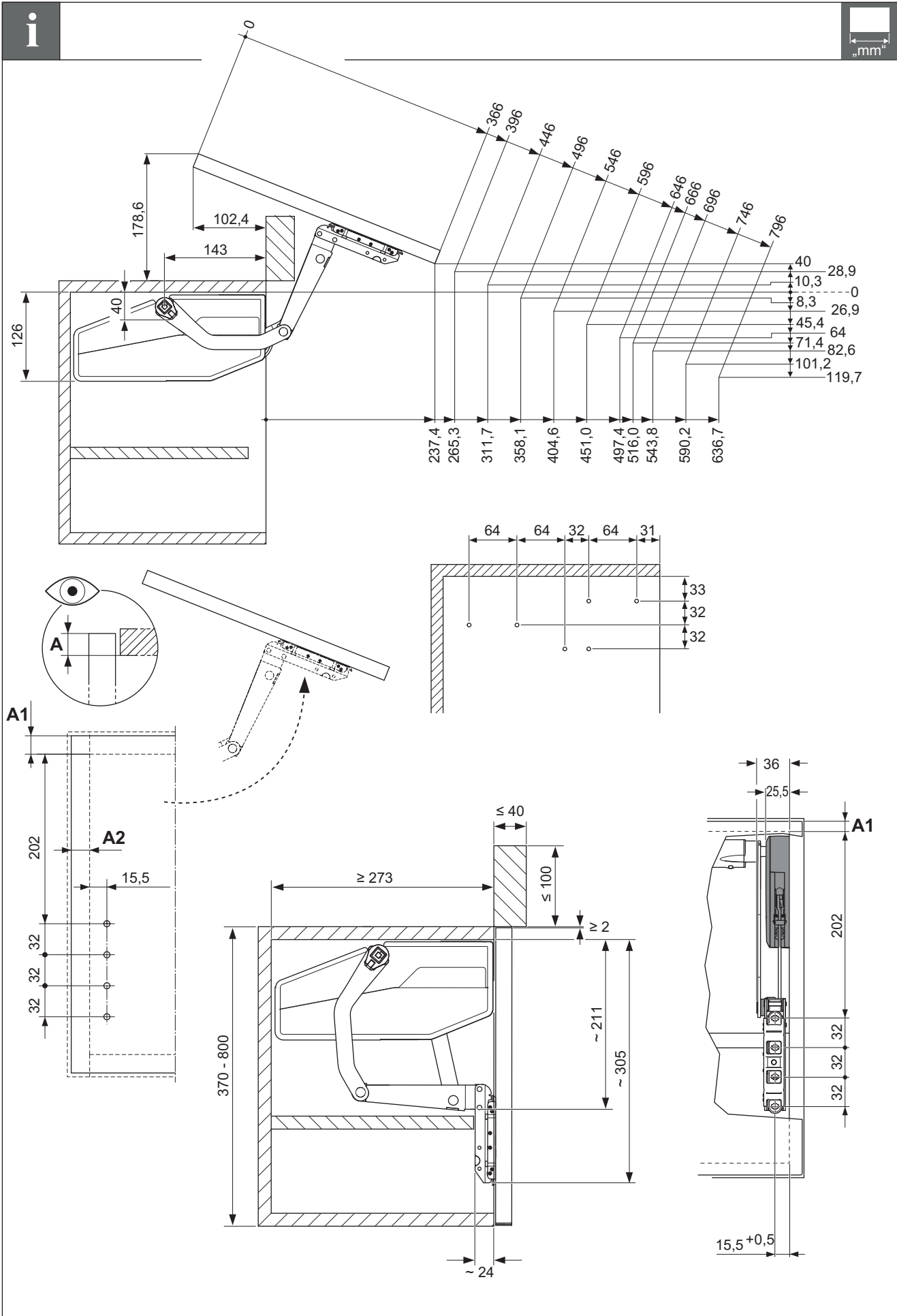
The main assembly diagram shows two views of the FREEswing mechanism. Component A is the main arm assembly, and component B is the base plate. Component G is a rectangular plate with mounting points. Component E is a vertical support bar, and component F is a small rectangular connector. The diagram shows how these components are assembled together.

<p>+</p> <p>H</p>	<p>+</p> <p>2x I</p> <p>2716870006</p> <p>+</p> <p>14x J</p> <p>M4 x 8 DIN 965</p>	<p>+</p> <p>eTOUCH</p> <p>eTOUCH</p> <p>G</p> <p>D</p> <p>H</p>
--------------------------	--	--



i				
			mm	mm
<p>!!! Kg max!</p>	370	1,8 - 4,0 kg	S1sw	2719230006
		3,4 - 6,5 kg	S4sw	2719260006
	400	5,2 - 10,3 kg	S7sw	2719290006
		1,8 - 3,9 kg	S1sw	2719230006
	450	3,3 - 6,3 kg	S4sw	2719260006
		5,0 - 10,0 kg	S7sw	2719290006
	500	1,8 - 3,7 kg	S1sw	2719230006
		3,2 - 6,1 kg	S4sw	2719260006
		4,8 - 9,4 kg	S7sw	2719290006
	500	1,8 - 3,5 kg	S1sw	2719230006
		3,0 - 5,8 kg	S4sw	2719260006
		4,5 - 8,9 kg	S7sw	2719290006
	550	2,5 - 5,9 kg	S2sw	2719240006
		5,0 - 10,0 kg	S5sw	2719270006
		8,2 - 15,9 kg	S8sw	2719300006
	600	2,5 - 5,6 kg	S2sw	2719240006
		4,8 - 9,6 kg	S5sw	2719270006
		7,8 - 15,2 kg	S8sw	2719300006
	670	2,5 - 5,3 kg	S2sw	2719240006
		4,7 - 9,3 kg	S5sw	2719270006
670	7,5 - 14,5 kg	S8sw	2719300006	
	2,5 - 4,8 kg	S2sw	2719240006	
	4,5 - 8,8 kg	S5sw	2719270006	
700	7,0 - 13,5 kg	S8sw	2719300006	
	3,2 - 6,5 kg	S3sw	2719250006	
	5,7 - 11,3 kg	S6sw	2719280006	
750	8,5 - 17,1 kg	S9sw	2719310006	
	3,1 - 6,3 kg	S3sw	2719250006	
	5,6 - 11,1 kg	S6sw	2719280006	
800	8,4 - 16,7 kg	S9sw	2719310006	
	3,0 - 6,0 kg	S3sw	2719250006	
	5,4 - 10,7 kg	S6sw	2719280006	
800	8,2 - 16,0 kg	S9sw	2719310006	
	2,9 - 5,7 kg	S3sw	2719250006	
800	5,3 - 10,3 kg	S6sw	2719280006	
	8,0 - 15,3 kg	S9sw	2719310006	

i				mm
<p>KB ≥ 1800</p>	450	16	324	2719160038
		19		
	500	16	374	2719170038
		19		
	600	16	474	2719180038
		19		
	800	16	674	2719190038
		19		
	900	16	774	2719200038
		19		
	1000	16	874	2719210038
		19		
	1200	16	1074	2719220038
		19		
KB	16	KB - (2 x K) - 88		
	19			





1

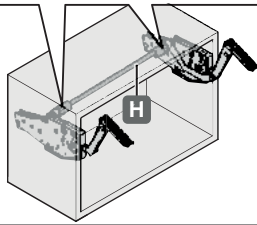
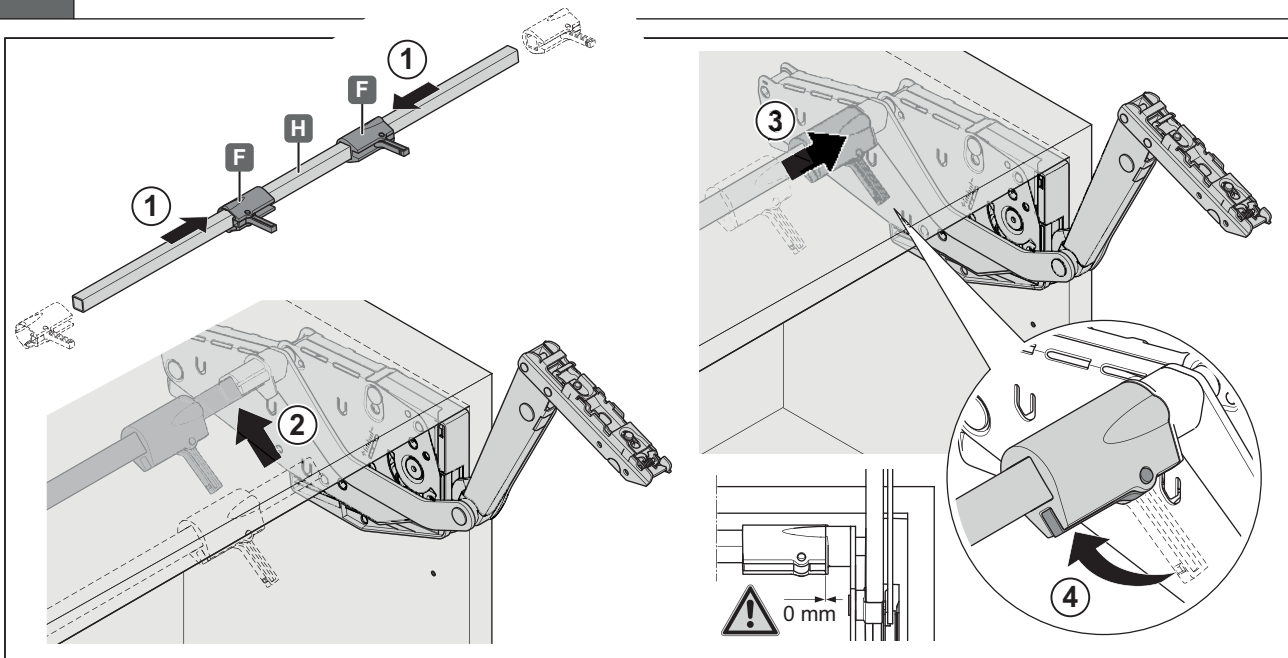
mm

2

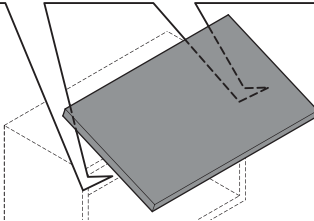
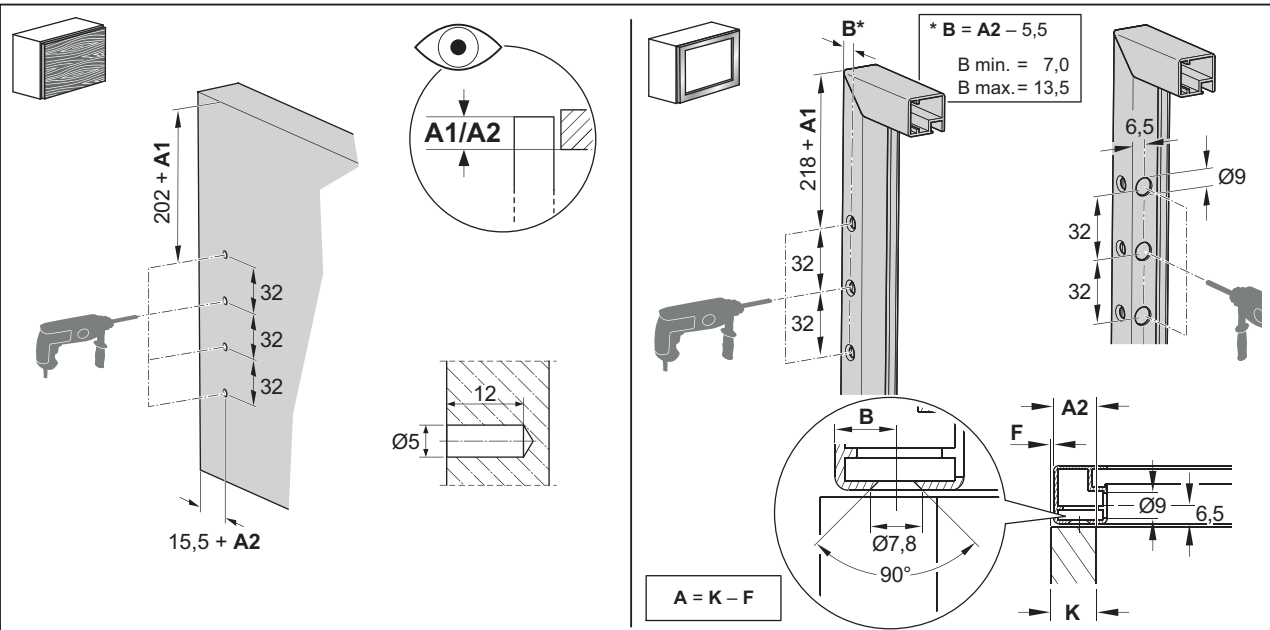
mm



3

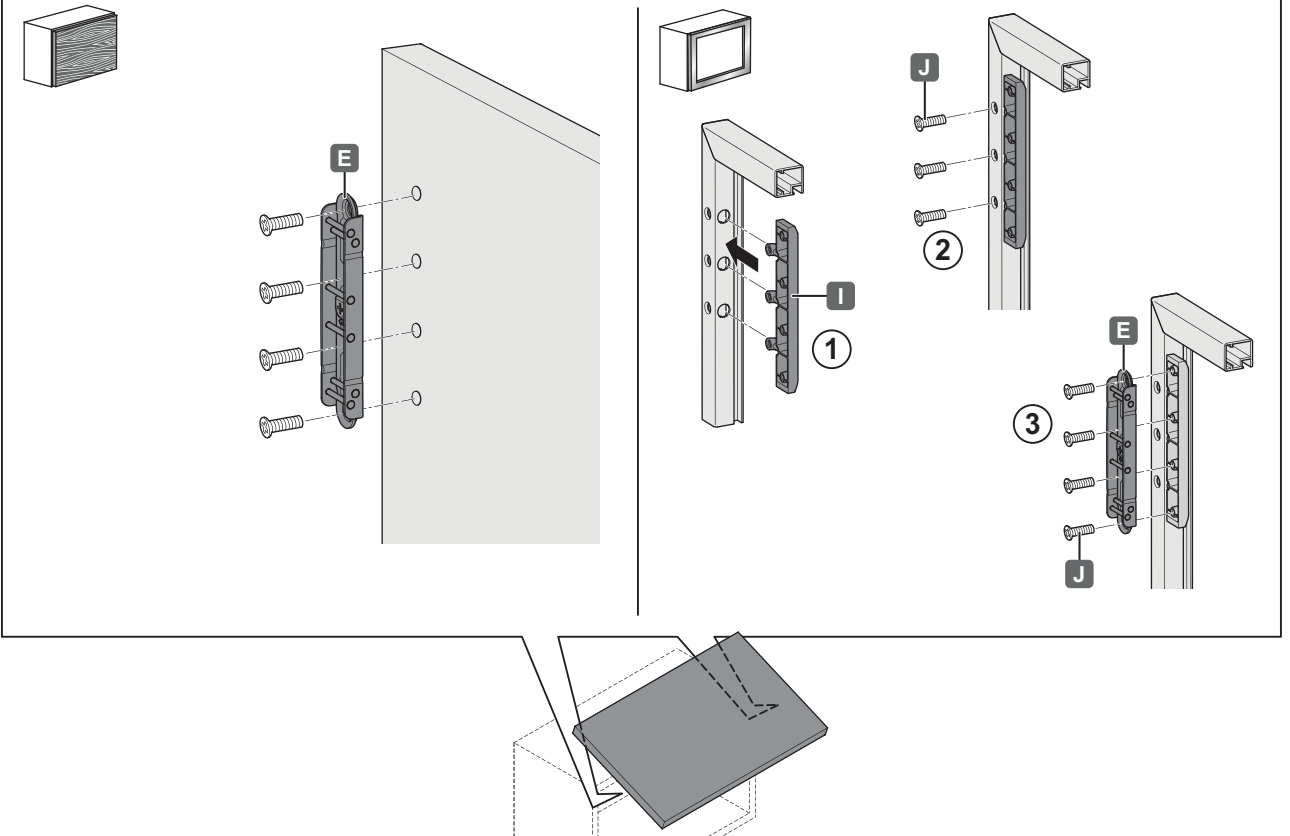


4

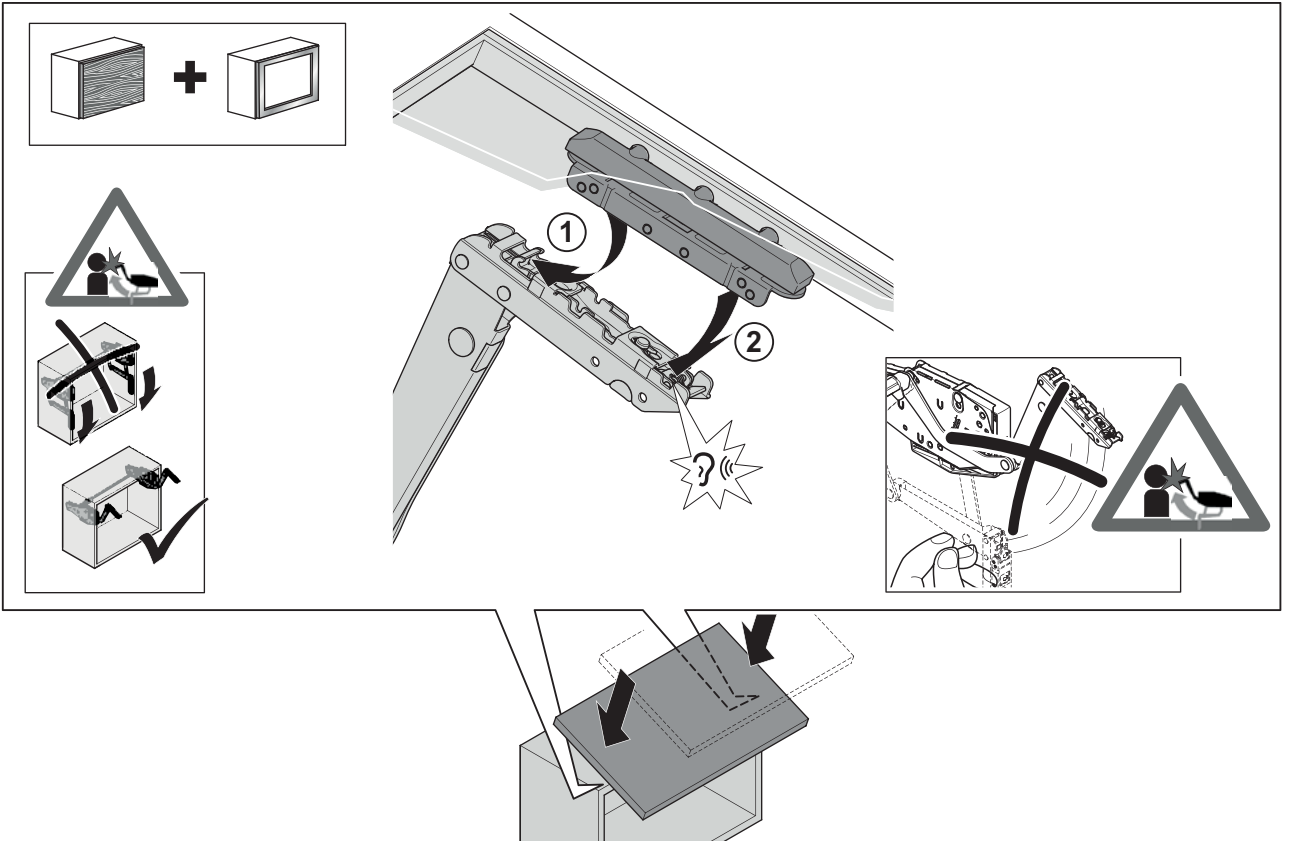




5

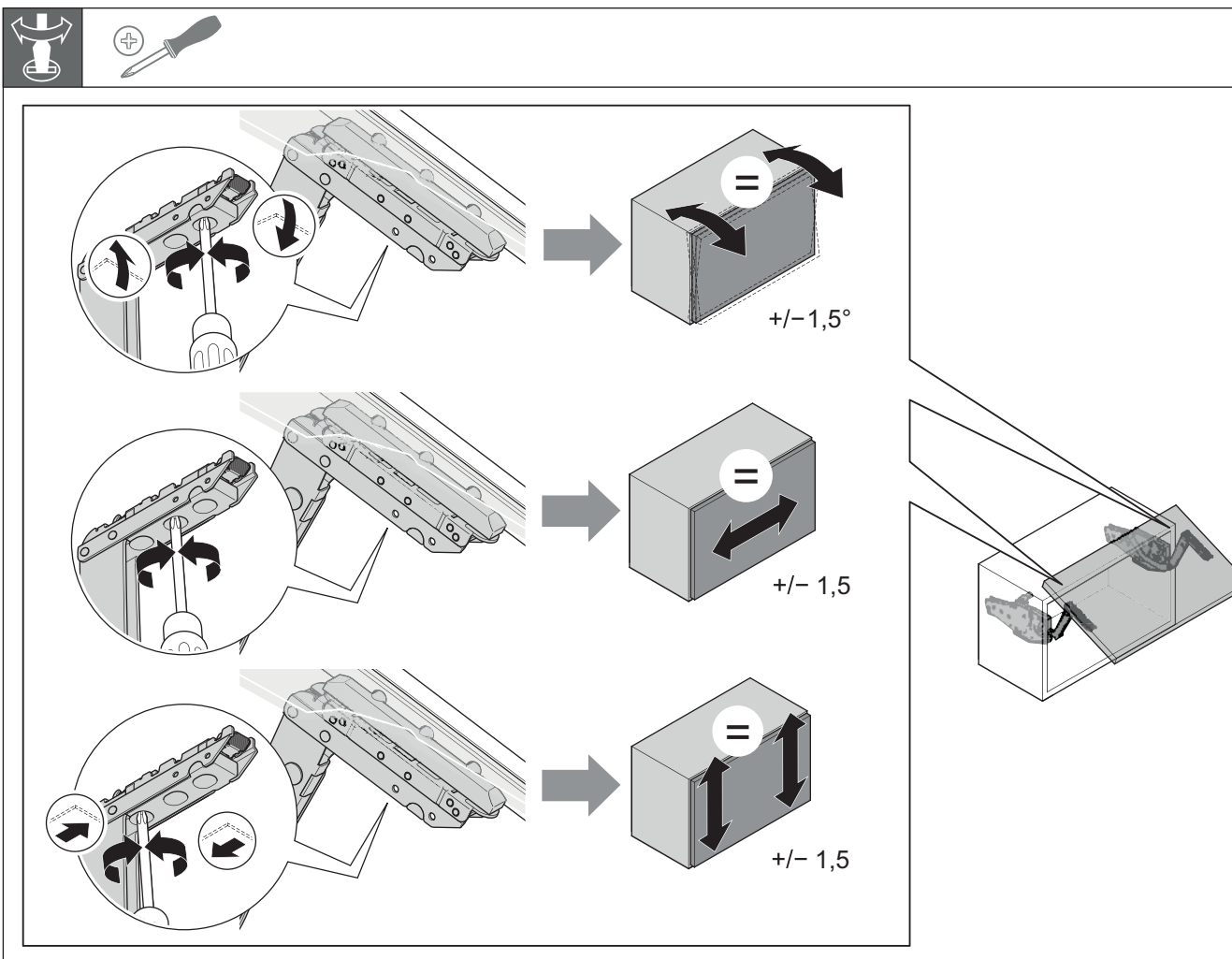
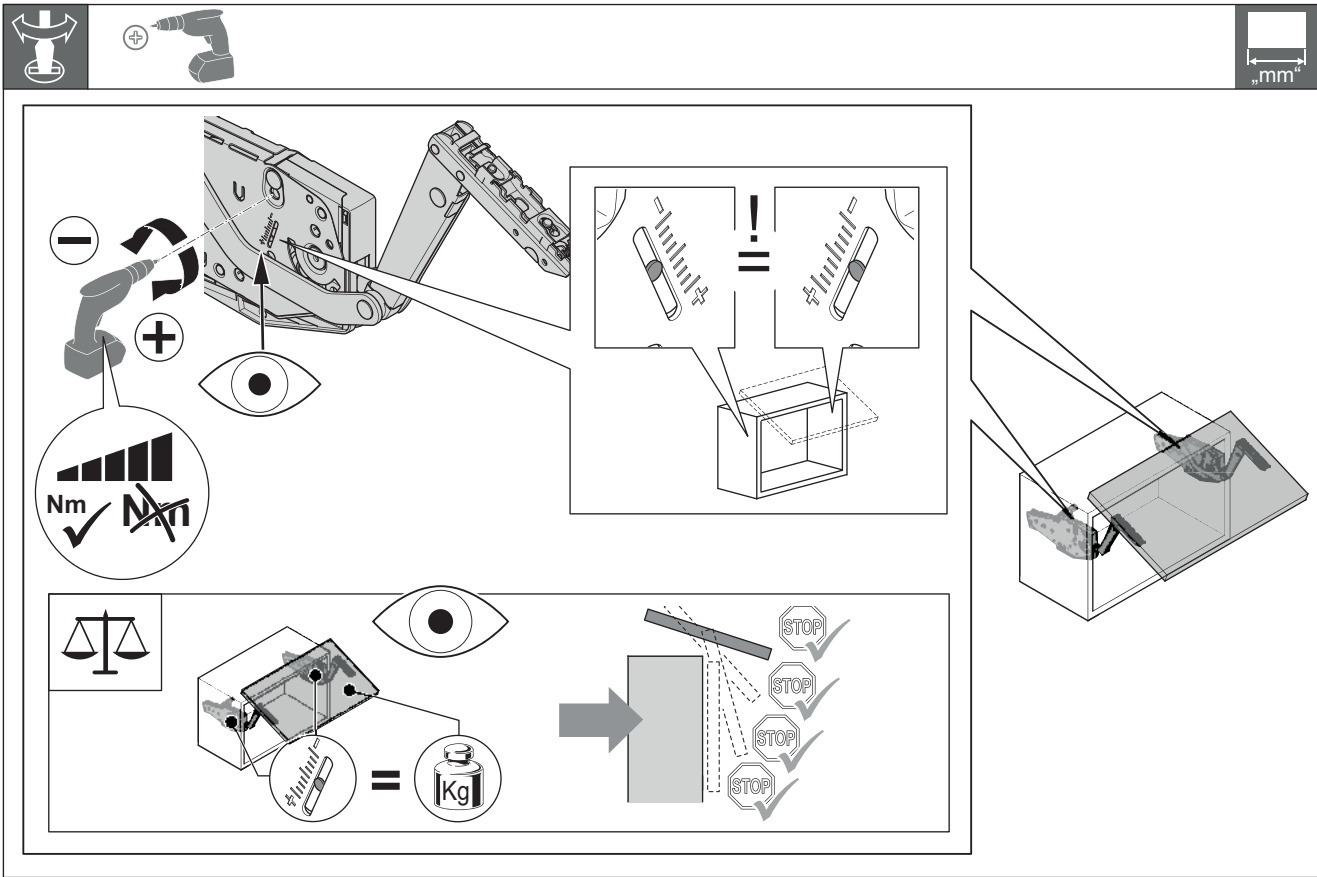


6



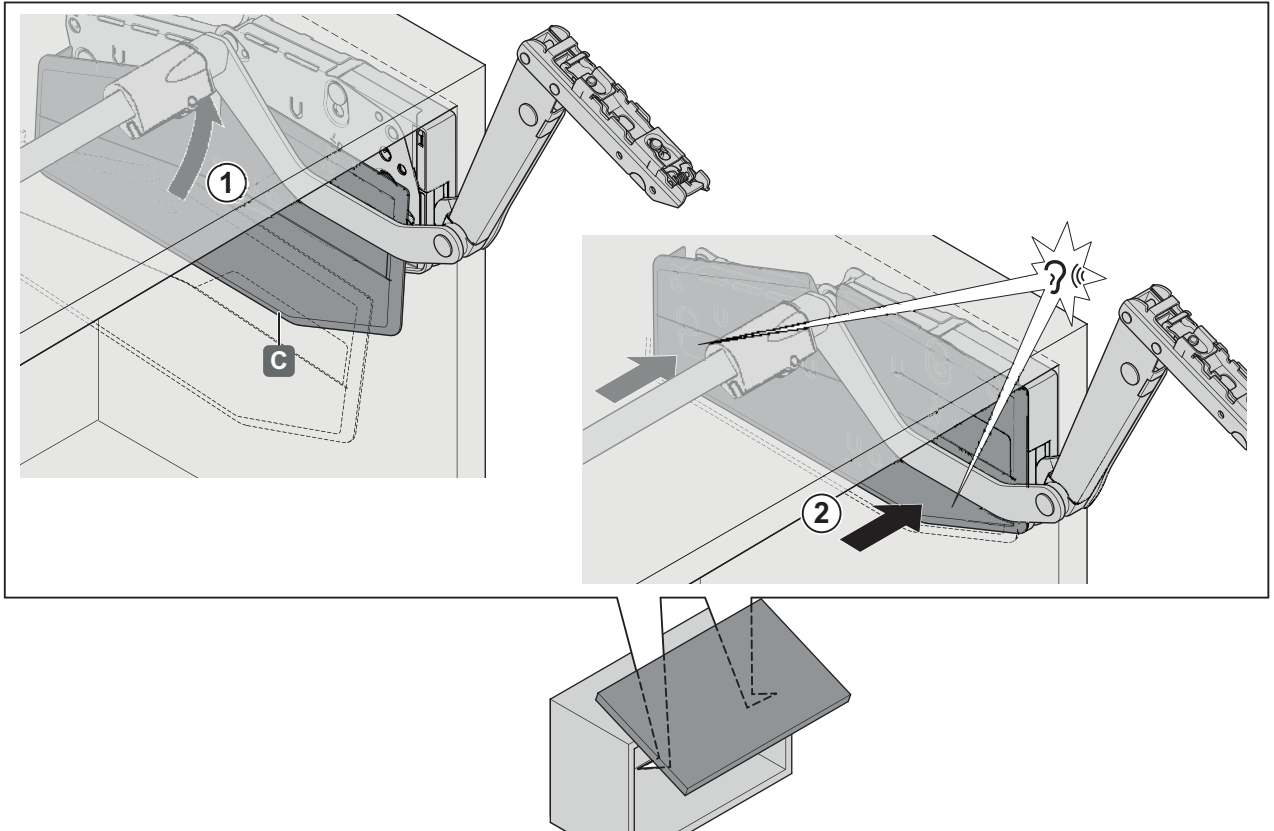


FREEswing – INSTRUCTION DE MONTAGE

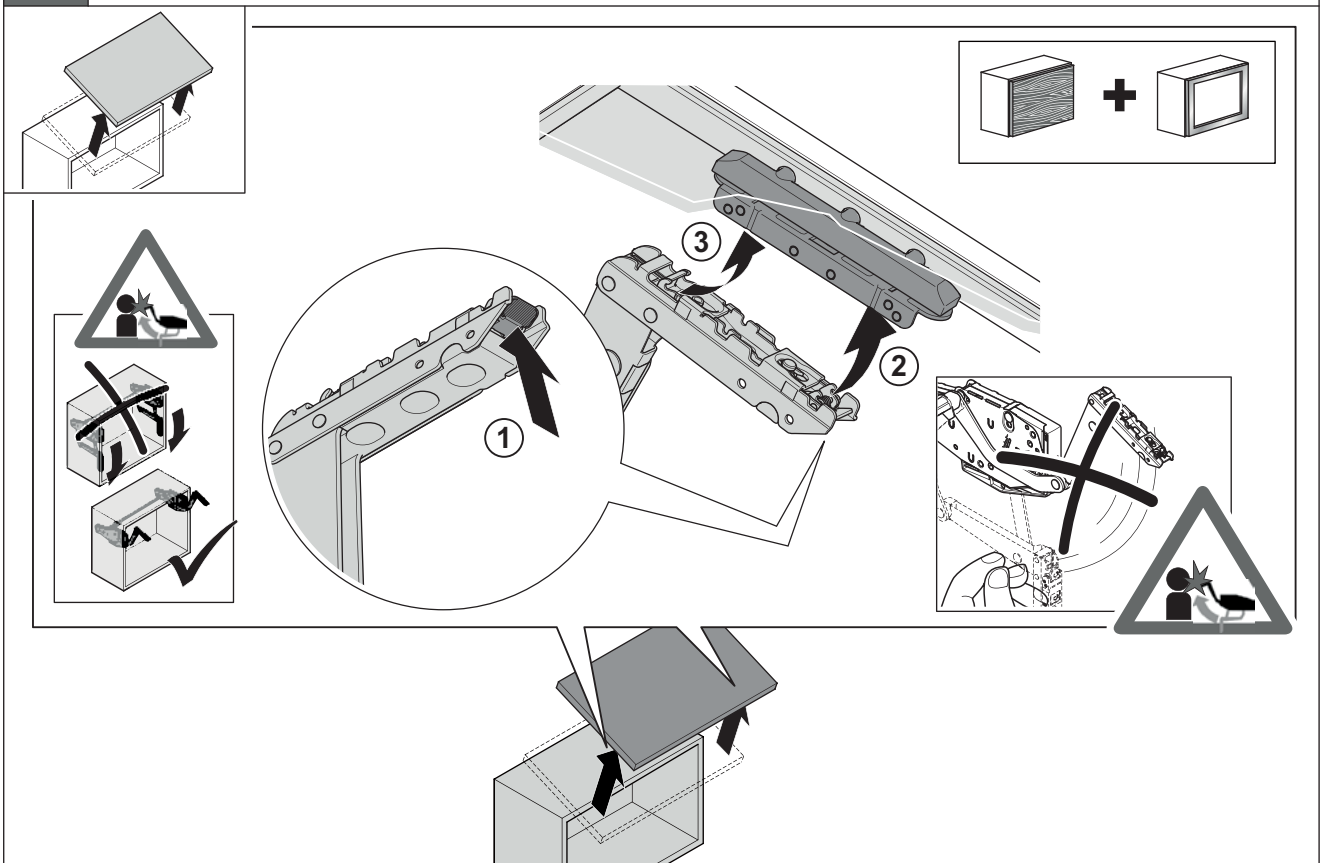




7



i



COMPACTE ET PUISSANTE: FREEflap



PETITE FERRURE, GRANDE PUISSANCE !

PRATIQUE, ÉQUILBRÉE ET COMPACTE. LA FREEflap mini/forte EST LA «PETITE COSTAUDE» DE LA FAMILLE DES FERRURES RELEVANTES.

Avec une profondeur d'installation de 118 mm seulement, elle soulève des panneaux de façade pouvant atteindre jusqu'à 27 kg. Des caractéristiques techniques qui parlent d'elles-mêmes. L'arrêt multiposition garantit un arrêt sécurisé dans toutes les positions.





FREEflap – AVANTAGES

FREEflap mini

FREEflap forte



MONTAGE ULTRA-RAPIDE

Gain de temps précieux lors du montage. Les languettes de positionnement garantissent une mise en place rapide et parfaite. Lors du vissage ultérieur, les vis Euro prémontées facilitent la tâche et font gagner du temps. Les vis Euro sont par ailleurs directement fixées sur la plaque de montage, garantissant ainsi la stabilité élevée du système de déplacement. Comme sur l'ensemble de la gamme, le raccord de façade s'effectue par ClickFixx.



Serrer simplement les vis prémontées, et le tour est joué !

Positionnement correct garanti : Les languettes de positionnement permettent une mise en place précise et auto-bloquante la ferrure sur la paroi latérale.



ASSEMBLAGE DE FAÇADE – AVEC CLICKFIXX BIEN SÛR.



La façade est positionnée sur la ferrure ...

puis accrochée par le bas ...

et simplement encliquetée.



FREEflap – VUE D'ENSEMBLE DES ARTICLES



KIT DE FERRURES FREEflap mini

Compas pour abattant pour façades sans charnières

Jeu composé de :

- 2 ferrures FREEflap mini (droite et gauche)
- 2 capuchons pour la ferrure (gauche et droite)
- 2 supports de panneau frontal
- gabarit de perçage

Angle d'ouverture total : 107°

N° OPO	Type	Surface	Larg.	Prof.	Haut.	N° peka
50.695.13	A	blanc	34	107	167	500.0209.01
50.695.14	B	blanc	34	107	167	500.0210.01
50.695.15	C	blanc	34	107	167	500.0211.01



KIT DE FERRURES FREEflap forte

Compas pour abattant pour façades sans charnières

Jeu composé de :

- 2 ferrures FREEflap forte (droite et gauche)
- 2 capuchons pour la ferrure (gauche et droite)
- 2 supports de panneau frontal
- gabarit de perçage

Angle d'ouverture total : 107°

Limitation de l'angle d'ouverture à 90° intégrée à la ferrure

N° OPO	Type	Surface	Larg.	Prof.	Haut.	N° peka
50.695.17	D	blanc	130	107	184	500.0212.01
50.695.18	E	blanc	34	130	184	500.0213.01
50.695.19	F	blanc	34	130	184	500.0214.01
50.695.20	G	blanc	34	130	184	500.0215.01



FREEflap PUSH-TO-OPEN

En option pour compas FREEflap mini et FREEflap forte

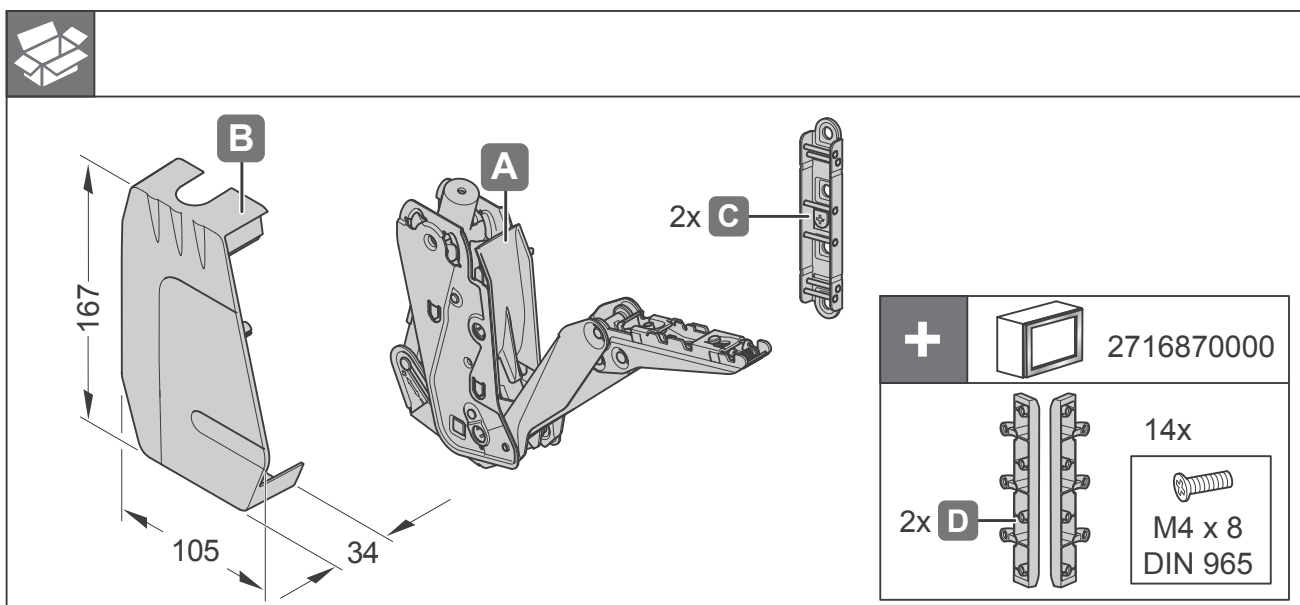
- Peut être ajouté à tout moment ultérieurement
- Idéal pour façades sans poignée

Pour perçage dans le fond du meuble

N° OPO	Type	Surface	Larg.	Prof.	Haut.	N° peka
	Type 1	gris	11	130	11	500.0237.18
	Type 2	gris	11	130	11	500.0238.18
	Type 3	gris	11	130	11	500.0239.18



FREEflap mini INSTRUCTION DE MONTAGE



i					
	mm				
 	200	A	1,7 - 4,6	2716617035	2716619966
		B	3,6 - 7,9	2716627035	2716629966
		C	6,8 - 14,7	2716637035	2716639966
	225	A	1,5 - 4,1	2716617035	2716619966
		B	3,1 - 7,1	2716627035	2716629966
		C	6,0 - 13,1	2716637035	2716639966
	250	A	1,3 - 3,8	2716617035	2716619966
		B	2,9 - 6,4	2716627035	2716629966
		C	5,4 - 11,8	2716637035	2716639966
	275	A	1,2 - 3,3	2716617035	2716619966
		B	2,5 - 5,7	2716627035	2716629966
		C	4,8 - 10,6	2716637035	2716639966
	300	A	1,1 - 3,1	2716617035	2716619966
		B	2,4 - 5,1	2716627035	2716629966
		C	4,4 - 9,6	2716637035	2716639966
	325	A	1,0 - 2,8	2716617035	2716619966
		B	2,1 - 4,6	2716627035	2716629966
		C	4,0 - 8,8	2716637035	2716639966
	350	A	0,9 - 2,6	2716617035	2716619966
		B	2,0 - 4,2	2716627035	2716629966
		C	3,7 - 8,1	2716637035	2716639966
	375	A	0,9 - 2,3	2716617035	2716619966
		B	1,9 - 3,8	2716627035	2716629966
		C	3,5 - 7,5	2716637035	2716639966
400	A	0,8 - 2,1	2716617035	2716619966	
	B	1,7 - 3,6	2716627035	2716629966	
	C	3,2 - 7,0	2716637035	2716639966	
425	A	0,7 - 1,9	2716617035	2716619966	
	B	1,5 - 3,4	2716627035	2716629966	
	C	2,9 - 6,5	2716637035	2716639966	
450	A	0,6 - 1,7	2716617035	2716619966	
	B	1,4 - 3,2	2716627035	2716629966	
	C	2,7 - 6,1	2716637035	2716639966	



i

Y	X
16	83
19	74
22	64
26	52
28	46

mm

1

mm

2

5 mm

9 mm

mm

$* B = A - 5,5$
 $B \text{ min.} = 7,0$
 $B \text{ max.} = 13,5$

i

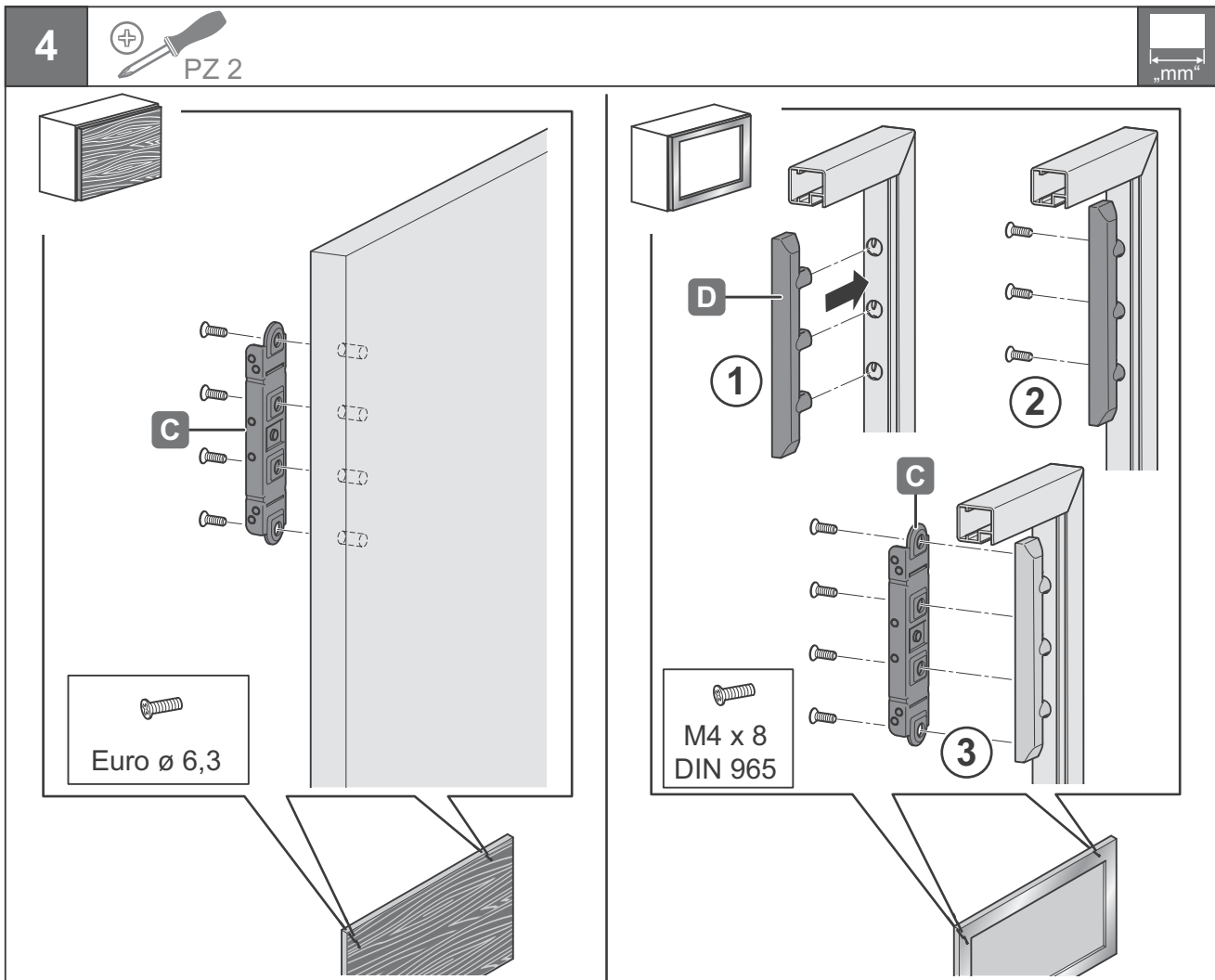
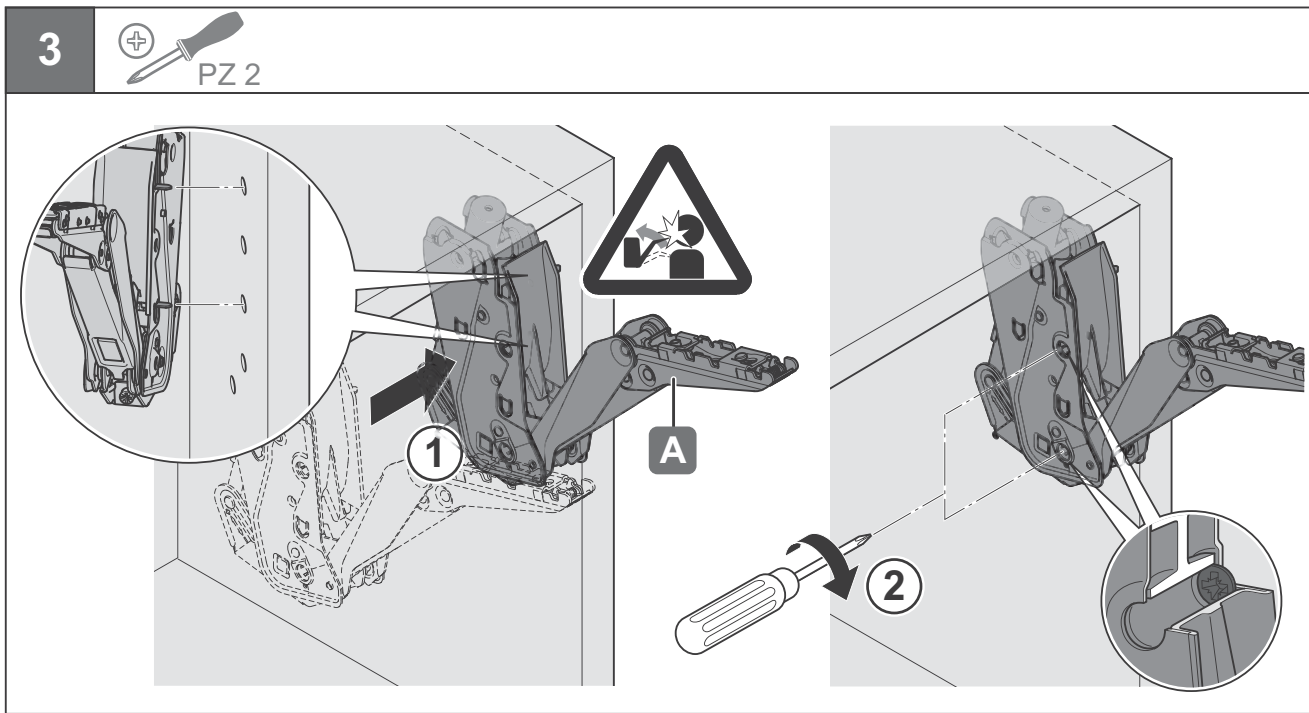
i

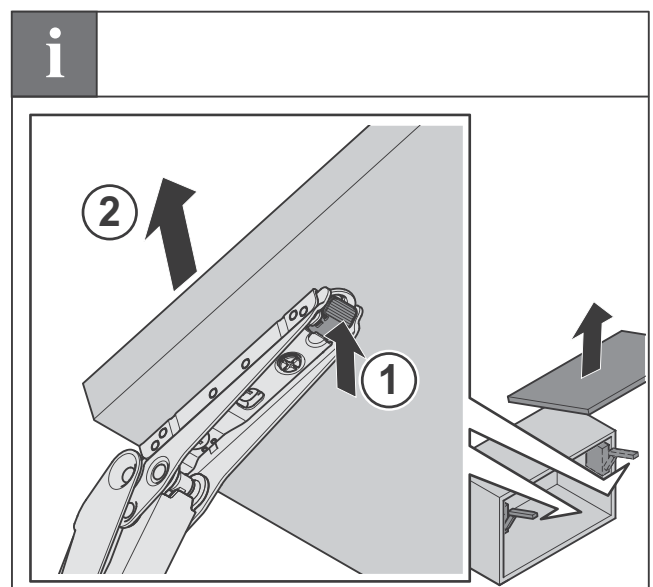
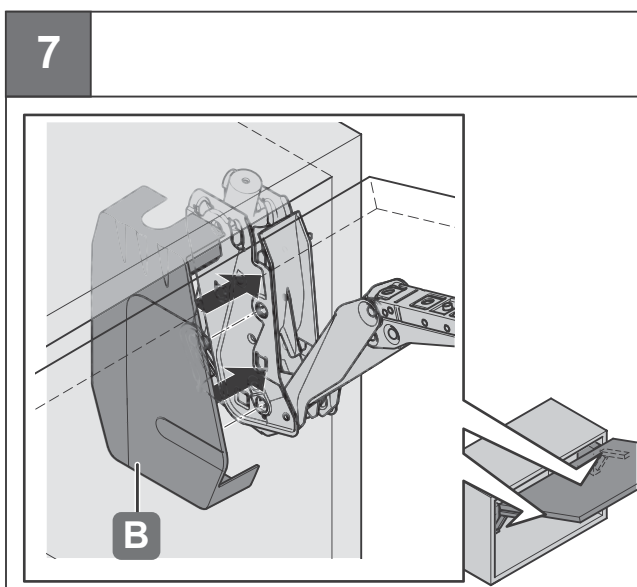
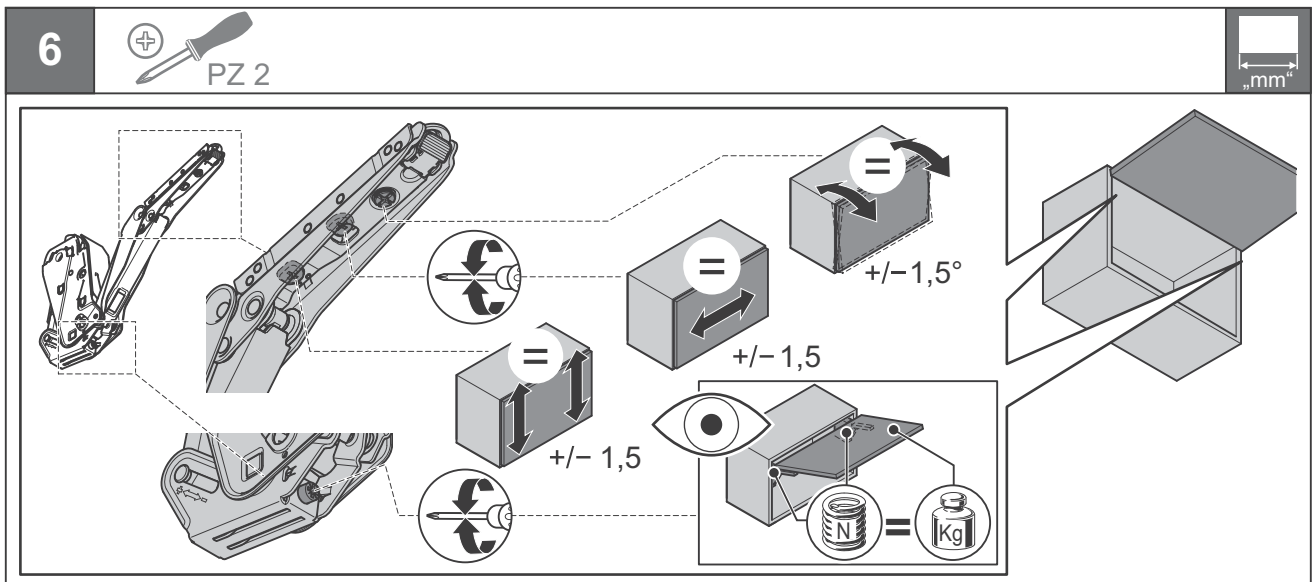
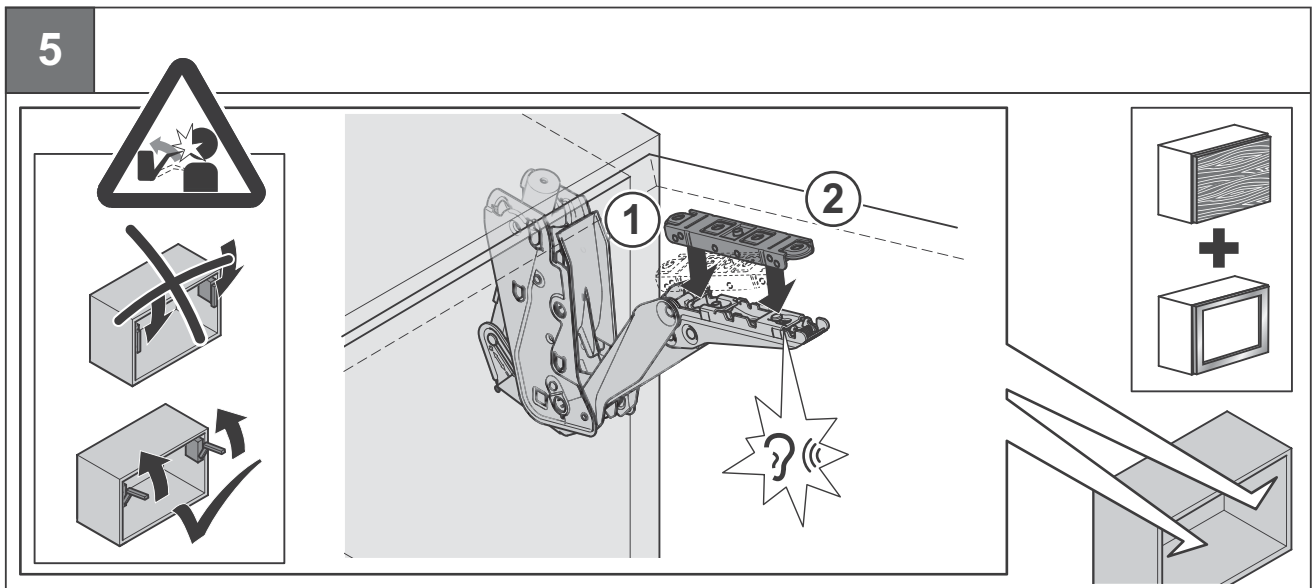
$A = K - F$

Euro $\varnothing 6,3$



FREEflap mini – INSTRUCTION DE MONTAGE

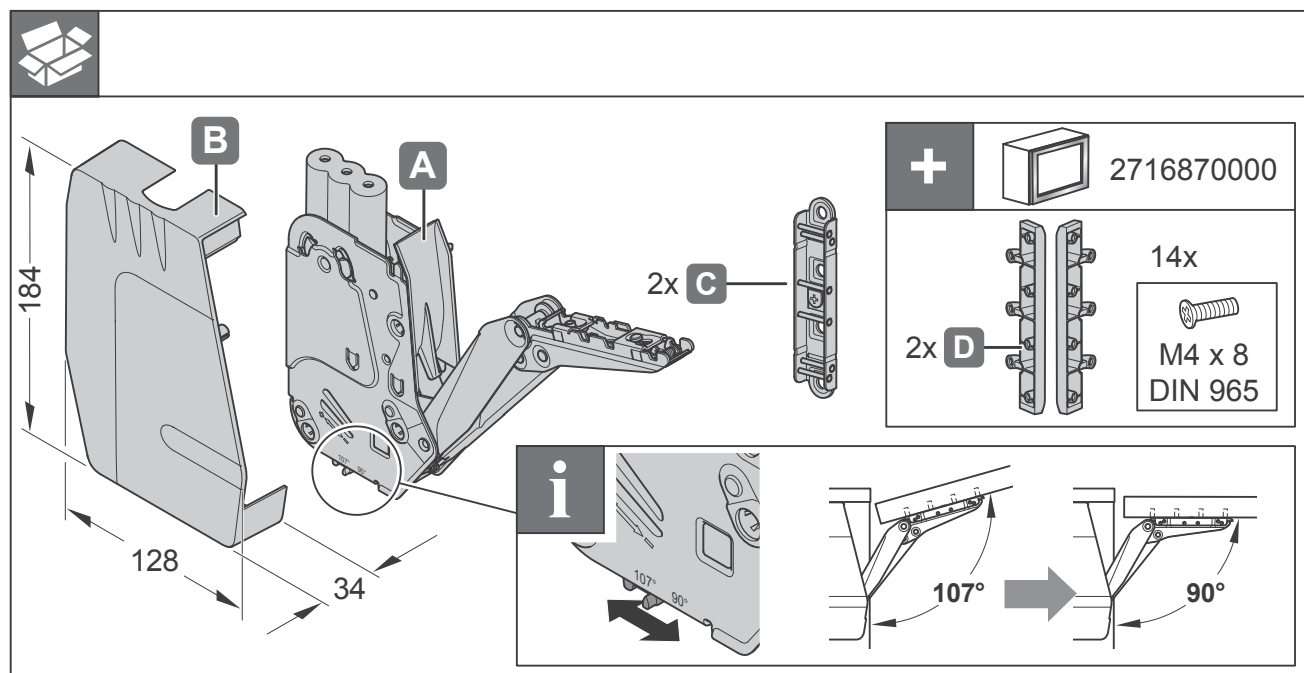






FREEflap forte

INSTRUCTION DE MONTAGE



i					
	mm			7035	9966
	350	D	5,2 - 11,0	271664 7035	271664 9966
		E	6,7 - 14,3	271665 7035	271665 9966
		F	10,1 - 21,4	271666 7035	271666 9966
	400	G	13,5 - 27,3	271667 7035	271667 9966
		D	4,7 - 9,6	271664 7035	271664 9966
		E	5,9 - 12,4	271665 7035	271665 9966
	450	F	8,9 - 18,6	271666 7035	271666 9966
		G	11,8 - 23,3	271667 7035	271667 9966
		D	4,1 - 8,4	271664 7035	271664 9966
	500	E	5,2 - 10,9	271665 7035	271665 9966
		F	7,8 - 16,3	271666 7035	271666 9966
		G	10,4 - 20,5	271667 7035	271667 9966
550	D	3,7 - 7,5	271664 7035	271664 9966	
	E	4,7 - 9,7	271665 7035	271665 9966	
	F	7,0 - 14,6	271666 7035	271666 9966	
600	G	9,2 - 18,3	271667 7035	271667 9966	
	D	3,3 - 6,8	271664 7035	271664 9966	
	E	4,2 - 8,8	271665 7035	271665 9966	
650	F	6,3 - 13,2	271666 7035	271666 9966	
	G	8,3 - 16,5	271667 7035	271667 9966	
	D	3,0 - 6,2	271664 7035	271664 9966	
	E	3,8 - 8,0	271665 7035	271665 9966	
	F	5,7 - 12,0	271666 7035	271666 9966	
	G	7,6 - 15,0	271667 7035	271667 9966	
650	D	2,6 - 5,6	271664 7035	271664 9966	
	E	3,4 - 7,3	271665 7035	271665 9966	
	F	5,3 - 11,0	271666 7035	271666 9966	
	G	6,9 - 14,0	271667 7035	271667 9966	



i

Y	X
16	83
19	74
22	64
26	52
28	46

„mm“

1

„mm“

2

5 mm

9 mm

„mm“

* B = A - 5,5
B min. = 7,0
B max. = 13,5

i

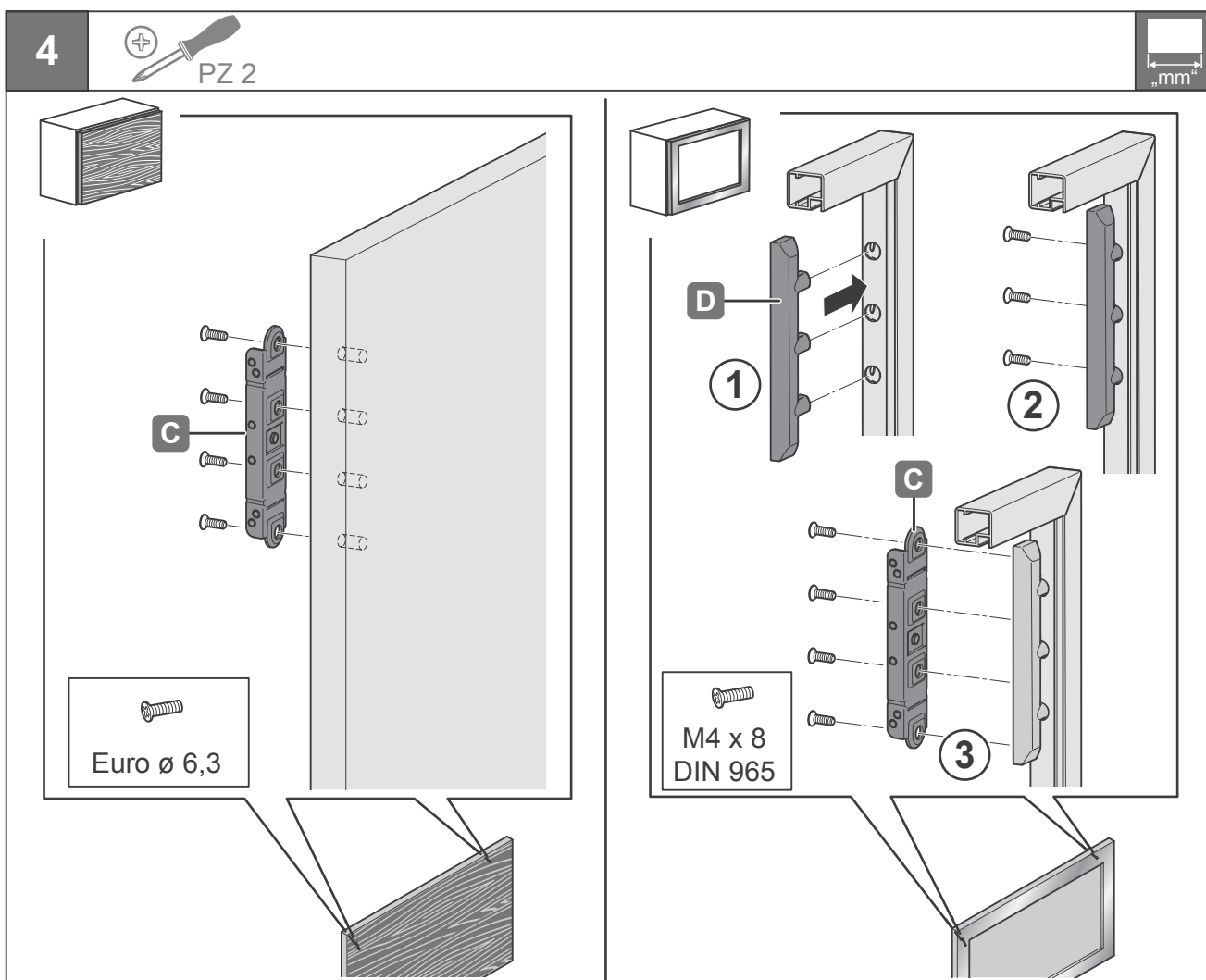
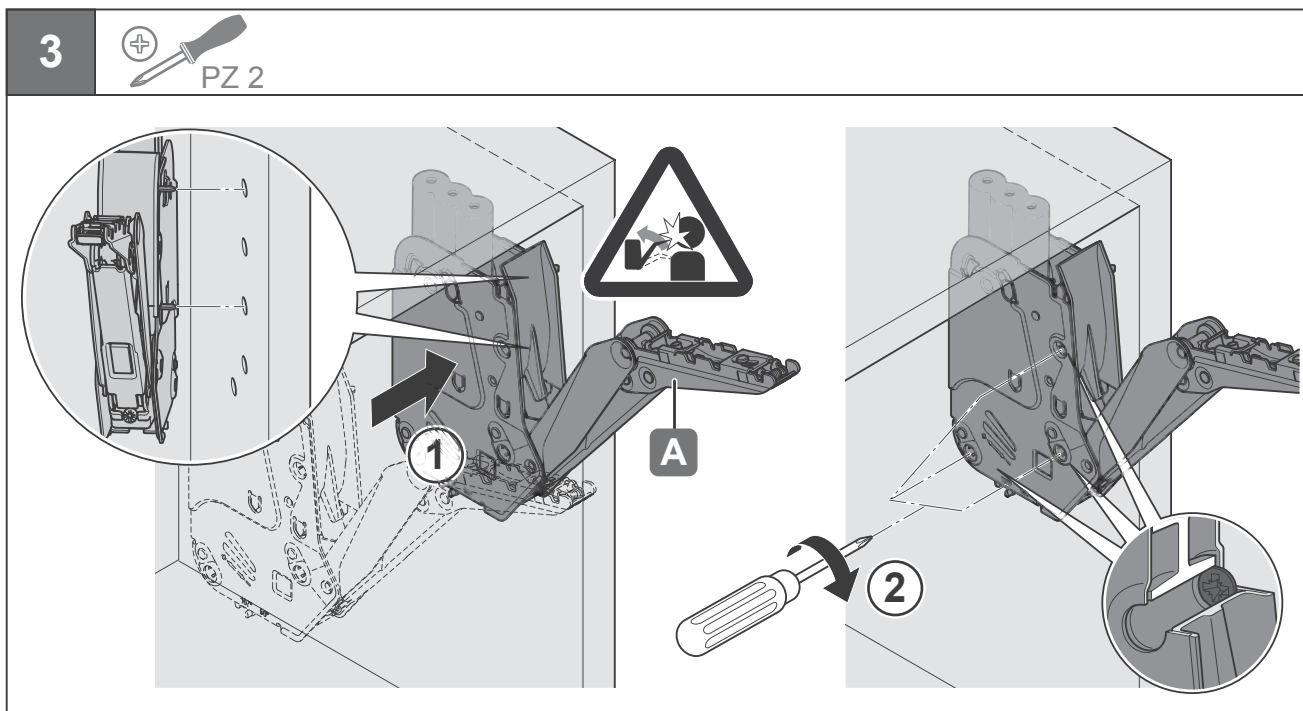
i

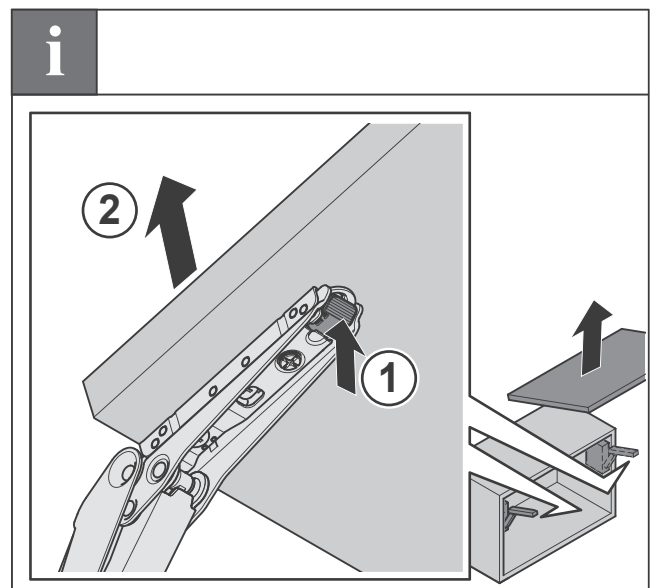
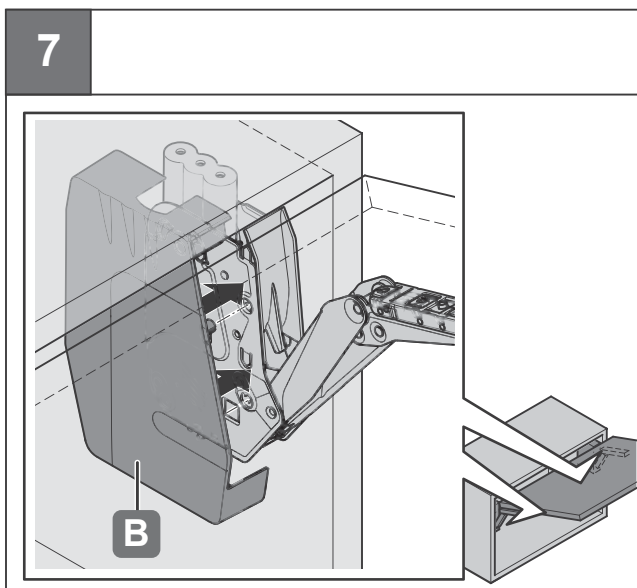
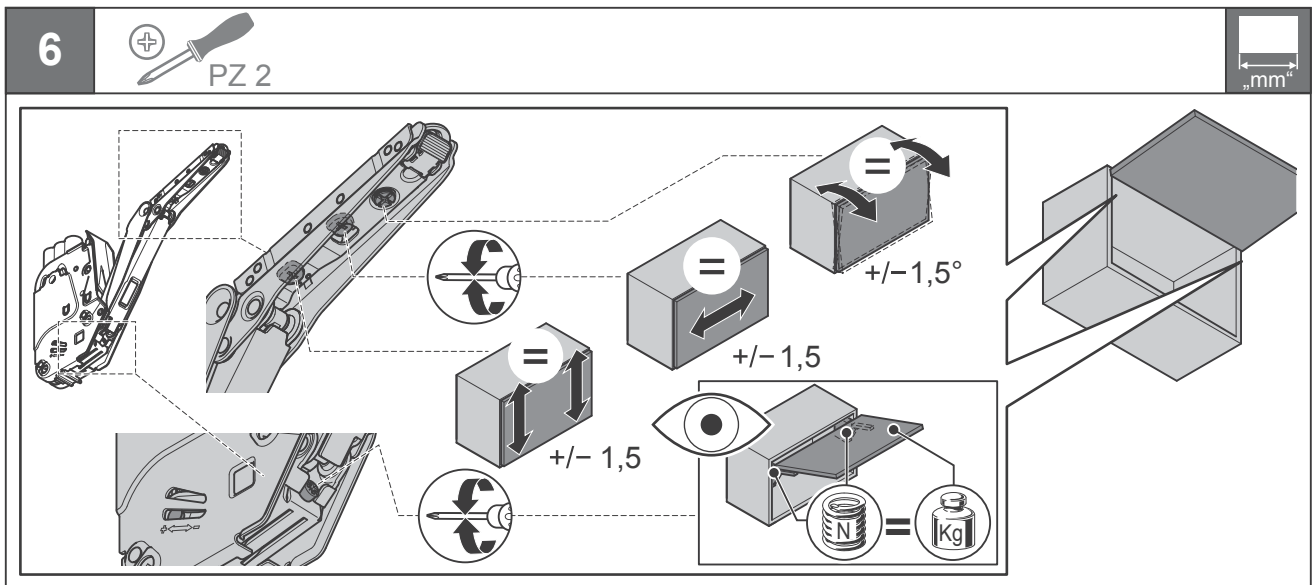
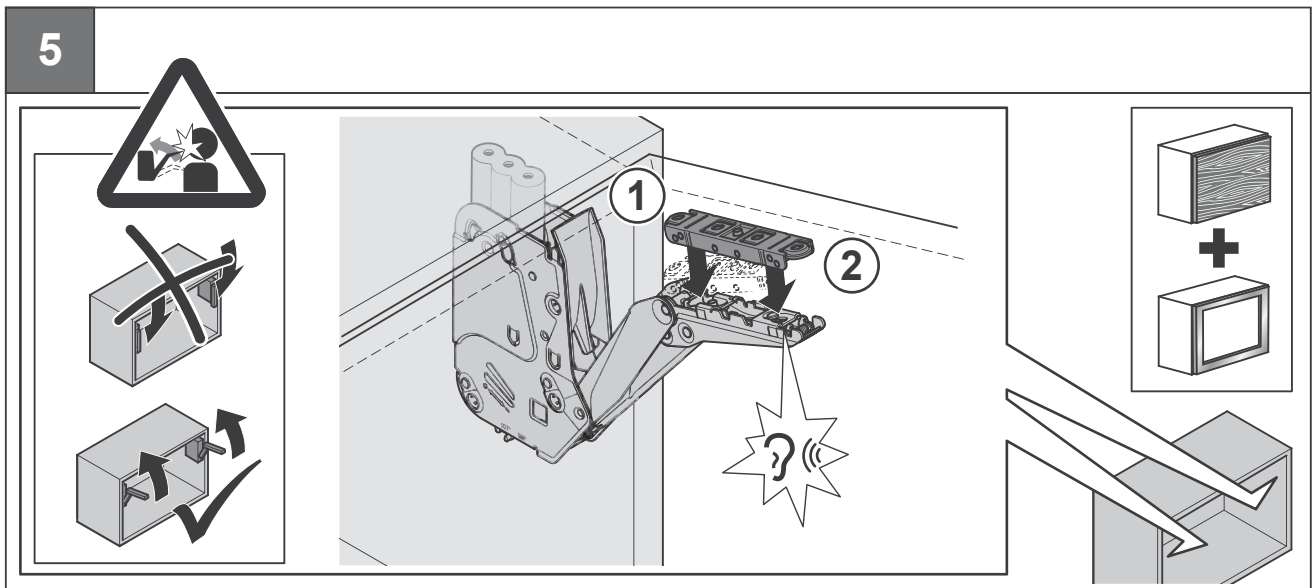
A = K - F

Euro ø 6,3



FREEflap forte – INSTRUCTION DE MONTAGE





LE CONFORT AU SOMMET: FREElift eTouch



UN MOUVEMENT DE LEVAGE ÉLÉGANT SANS EFFORT

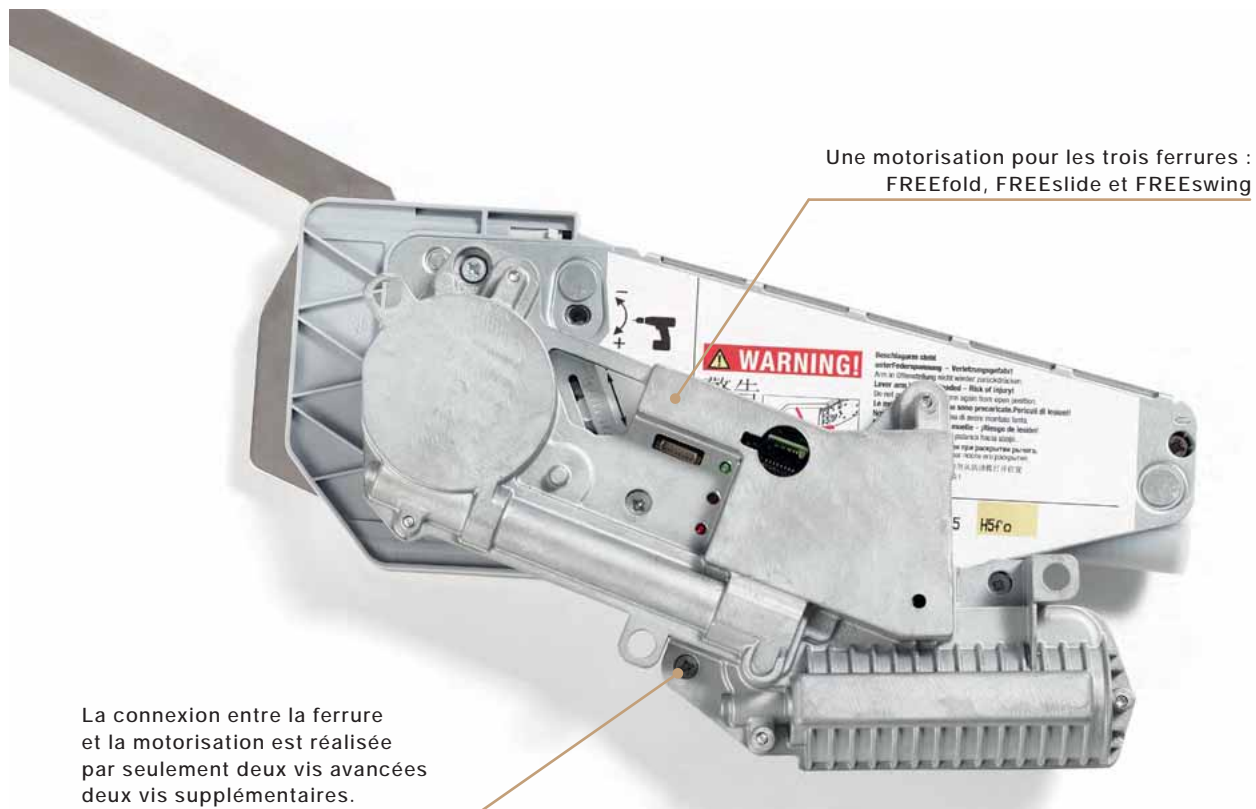
LE CONFORT D'UTILISATION DE TOUTE LA FAMILLE FREElift A ÉTÉ AMÉLIORÉ.

Ces ferrures de Kesseböhmer se distinguent par leur fonctionnement silencieux, leur légèreté et leur design compact. L'assistance électronique eTouch améliore dès à présent leur confort d'utilisation. Un léger contact avec la façade entraîne le mouvement fluide de la façade. Même les façades lourdes se lèvent avec élégance automatiquement et sans effort supplémentaire. Il suffit d'effleurer la touche intérieure pour que la façade se referme facilement.



AVANTAGES

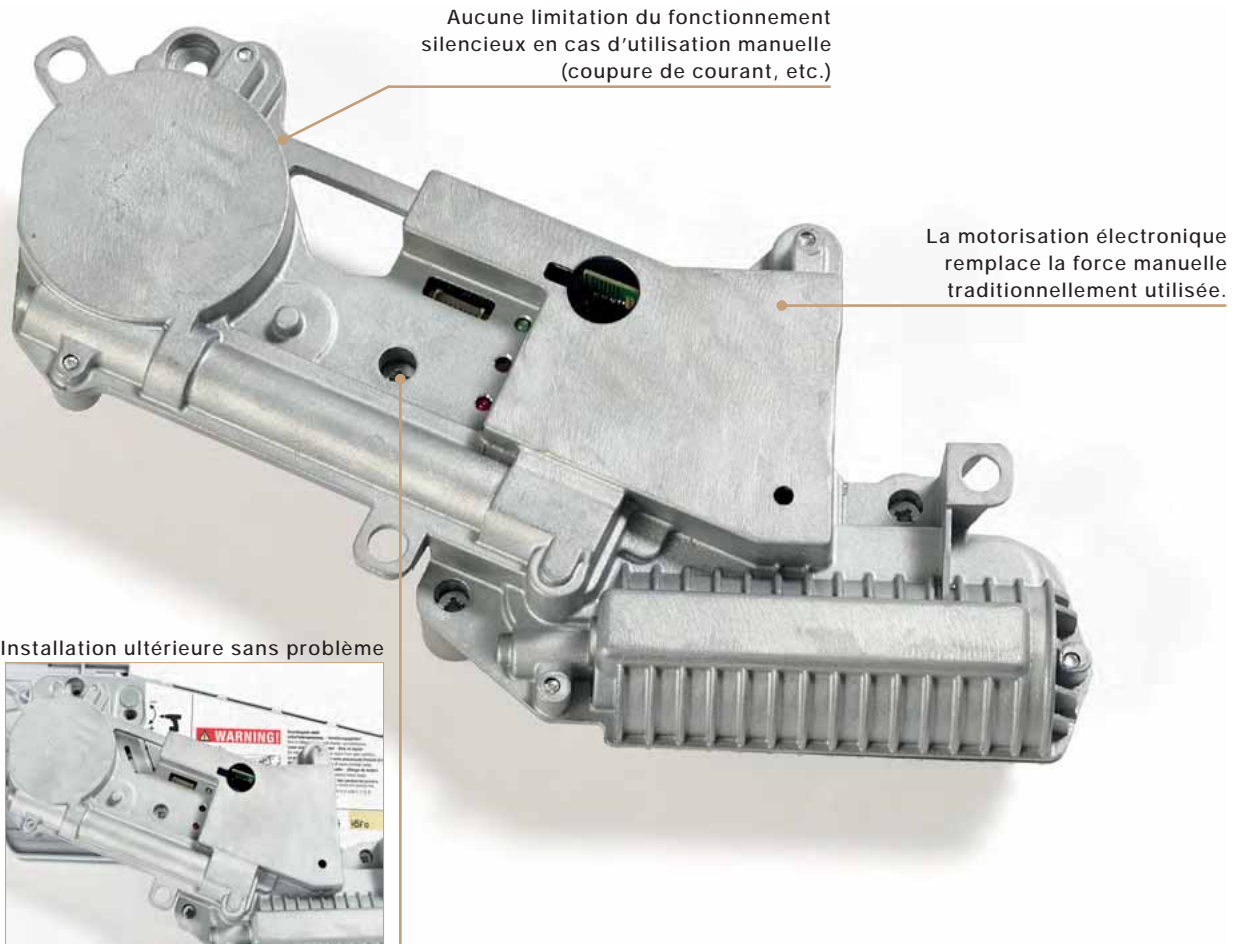
eTouch pour FREEfold / FREEslide / FREEswing



- + Ouverture entièrement automatique de la façade d'une légère pression.
- + Une SEULE motorisation pour FREEfold, slide et swing.
- + Rééquipement possible sans restriction sur les typologies connues.
- + Mouvement libre avec le fonctionnement silencieux connu FREElift.
- + Aucun traitement supplémentaire des façades n'est nécessaire.
- + Fonctions supplémentaires programmables.
- + Reconnaissance des obstacles intégrée.

AVANTAGES

eTouch pour FREEfold / FREEslide / FREEswing



NOUS AVONS PENSÉ À TOUT – COMMANDE INTÉGRÉE DE L'ÉCLAIRAGE



Possibilité de raccordement pour un système d'éclairage de 24 V.



Branchez le câble de connexion et l'éclairage s'allume ou s'éteint lors de l'ouverture/la fermeture.

VUE D'ENSEMBLE DES ARTICLES

eTouch pour FREEfold / FREEslide / FREEswing



ENSEMBLE MOTORISATION FREElift eTouch

Pour FREEfold / FREEslide / FREEswing

Jeu composé de :

- 1x unité de motorisation (avec 2 vis prémontées Spax de 4x10 mm)
- 1x M4x 12 mm
- 1x vis Spax 4 x 35 mm
- 1x bloc d'alimentation
- 2x palpeurs sans fil
- 1x gabarit de perçage KS

N° OPO				N° peka
53.507.40				500.0258.06



ENSEMBLE MONOBRAS eTouch POUR FREEslide

Bras levier de rechange GAUCHE

N° OPO	Type		Surface	N° peka
53.507.41	P		nickelé	500.0259.00
53.507.42	Q		nickelé	500.0260.00



ENSEMBLE MONOBRAS eTouch POUR FREEswing

Bras levier de rechange GAUCHE

N° OPO			Surface	N° peka
53.507.43			nickelé	500.0261.00



CÂBLE DE SECTEUR eTouch

Pour FREEfold / FREEslide / FREEswing / FREEflap

N° OPO			Surface	N° peka
53.507.45			noir	500.0262.00

VUE D'ENSEMBLE DES ARTICLES

eTouch pour FREEfold / FREEslide / FREEswing



BARRE DE TORSION (ALUMINIUM)

Pour FREEslide et FREEswing

- Raccourcissable

N° OPO	Largeur de l'élément	Largeur	Surface	N° peka
53.507.30	600 mm	474 mm	aluminium anodisé	500.0254.20
53.507.31	900 mm	774 mm	aluminium anodisé	500.0255.20
53.507.32	1200 mm	1074 mm	aluminium anodisé	500.0256.20



KIT DE CAPUCHONS eTouch POUR FREEfold

Jeu de 2 pièces (droite et gauche)

N° OPO			Surface	N° peka
53.507.46			blanc	500.0263.01



KIT DE CAPUCHONS eTouch POUR FREEslide

Jeu de 2 pièces (droite et gauche)

N° OPO			Surface	N° peka
53.507.48			blanc	500.0265.01



KIT DE CAPUCHONS eTouch POUR FREEswing

Jeu de 2 pièces (droite et gauche)

N° OPO			Surface	N° peka
53.507.47			blanc	500.0264.01



Illustration : dimensions en mm

