

Ordine

Scheda di misurazione telai in alluminio E-verso, 53.503.62-64

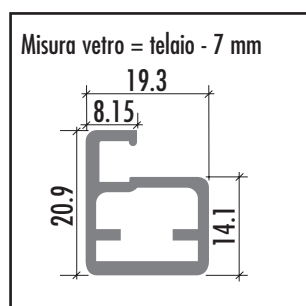
Richiesta di prezzi

Modulo da fotocopiare

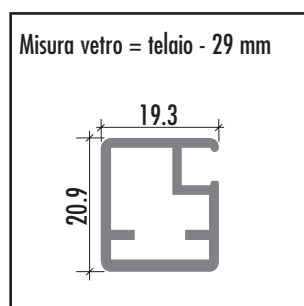
IMPORTANTE: compilare un modula separato per ogni serrandine

Timbro della ditta:	N. cliente:	_____
	Referente:	_____
	Commissione:	_____
	Data:	_____
	Firma:	_____

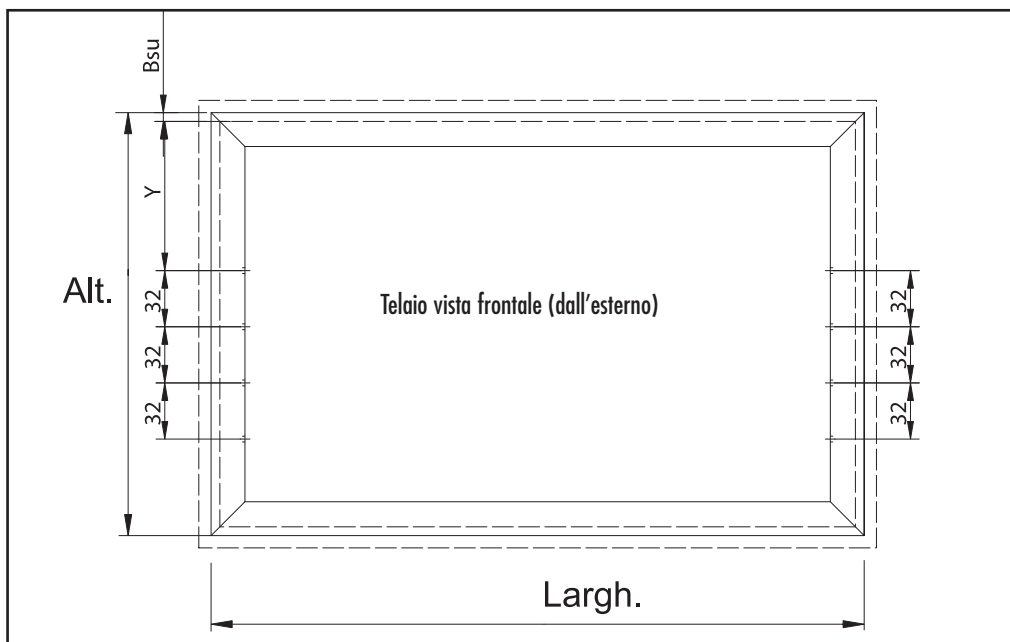
Telaio in alluminio su misura, confezionato pronto per l'uso, incl. guarnizione per vetri spessi 4 mm.



- 48.601.01 anodizzato naturale
- 48.601.02 anodizzato a lucido
- 48.601.03 finitura effetto inox



- 48.601.11 anodizzato naturale
- 48.601.12 anodizzato a lucido
- 48.601.13 finitura effetto inox



Larghezza elementi = _____ mm (max. 1200 mm)
 Altezza elementi = _____ mm (max. 420 – 800 mm)
 Spessore fianco mobile 19 mm 16 mm

Giuntura sx/dx (standard 2 mm) = _____ mm
 Giuntura superiore = _____ mm

Larghezza telaio: Largh. = _____ mm
 Altezza telaio: Alt. = _____ mm
 Altezza battuta superiore Bsu = _____ mm

Numero telai: = _____ pezzi

Misura Y* aggancio ribalta Y = 255 mm

*Misura Y con altezza elementi di 420 – 800 mm dal bordo inferiore del pannello superiore del mobile

Ulteriori informazioni sono disponibili sul SortiLog®, Gruppo 53