

- Bestellung
- Preisanfrage

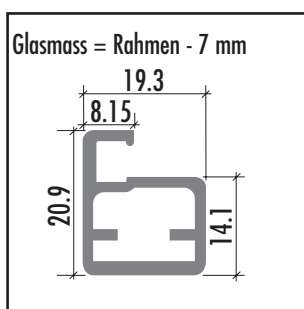
**Alurahmen - Massaufnahmeblatt E-verso,**  
Formular zum Kopieren

**53.503.62-64**

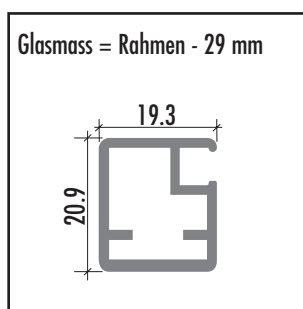
**WICHTIG: Für jede Rahmengrösse ein separates Blatt ausfüllen!**

Firmenstempel/Adresse:	Kunden-Nr.: _____ Ansprechpartner: _____ Kommission: _____ Datum: _____ Unterschrift: _____
------------------------	---

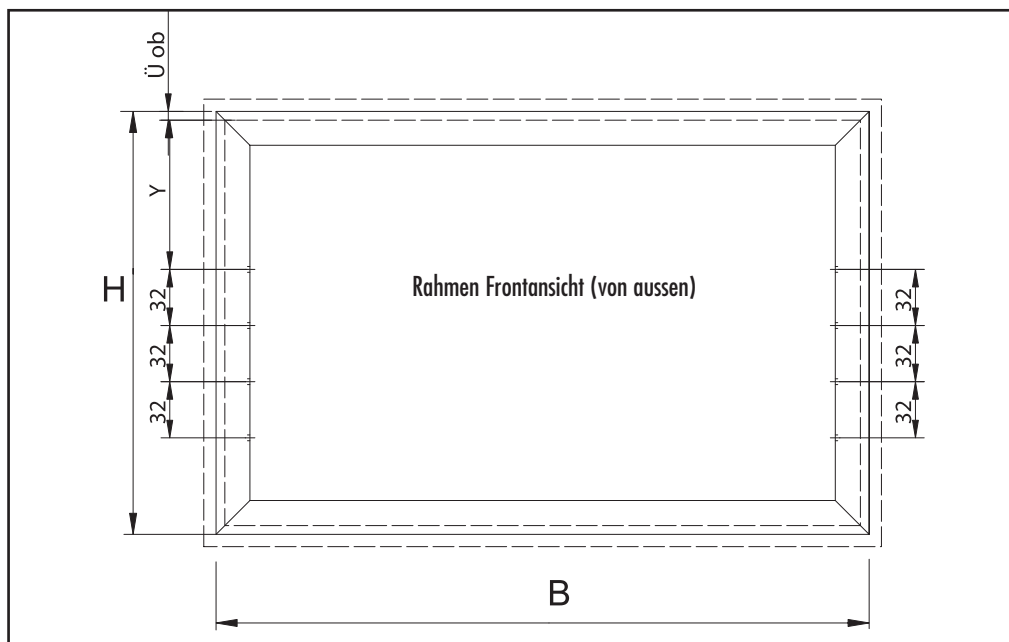
**Alurahmen nach Mass gefertigt, fertig konfektioniert, inkl. Glasdichtungsprofil für Glasstärke 4 mm.**



- 48.601.01 natureloxiert
- 48.601.02 glanzeloxiert
- 48.601.03 edelstahlfinish



- 48.601.11 natureloxiert
- 48.601.12 glanzeloxiert
- 48.601.13 edelstahlfinish



Elementbreite: = \_\_\_\_\_ mm (max. 1200 mm)  
 Elementhöhe: = \_\_\_\_\_ mm (max. 420 – 800 mm)  
 Korpusseitenstärke:  19 mm  16 mm

Fuge links / rechts (Standard 2 mm) = \_\_\_\_\_ mm  
 Fuge oben = \_\_\_\_\_ mm

Rahmenbreite: B = \_\_\_\_\_ mm  
 Rahmenhöhe: H = \_\_\_\_\_ mm  
 Überschlagn oben Ü ob = \_\_\_\_\_ mm

Anzahl Rahmen: = \_\_\_\_\_ Stück

Mass Y\* Klappenanbindung Y = 255 mm  
 \*Mass Y bei Elementhöhen von 420 – 800 mm ab Uk-Schrankdecke

**Weitere Informationen finden Sie im SortiLog® Gruppe 53**