

- Commande
- Demande de prix

Feuille de mesure pour cadres en alu E-verso

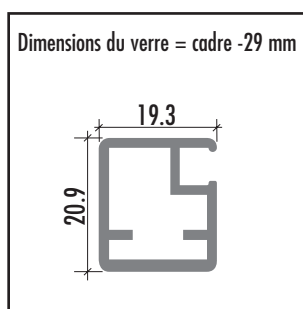
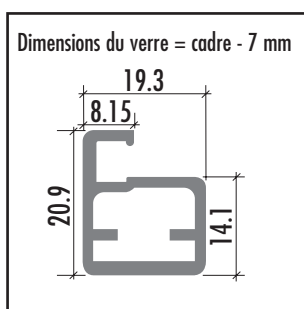
53.503.62-64

Formulaire à copier

IMPORTANT: remplir une feuille séparée pour chaque armoire haute d'angle!

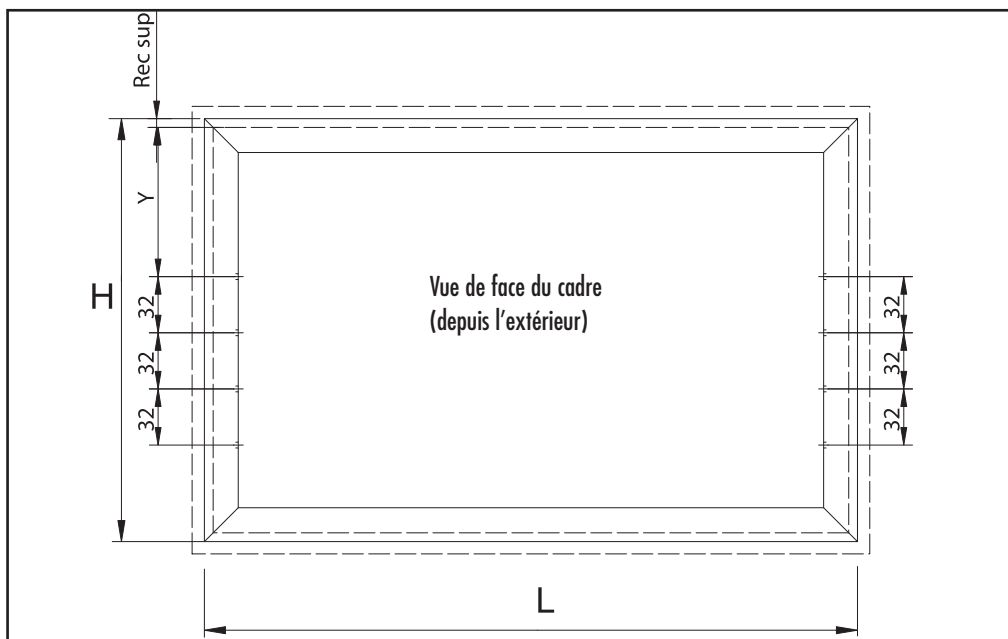
Cachet de l'entreprise:	N° de client: _____ Interlocuteur: _____ Commission: _____ Date: _____ Signature: _____
-------------------------	-----------------------------------------------------------------------------------------------------

Cadres en alu sur mesure, prêts au montage, avec profil d'étanchéité pour du verre de 4 mm d'épaisseur.



- 48.601.01 éloxé naturel
- 48.601.02 éloxé brillant
- 48.601.03 finition acier inoxydable

- 48.601.11 éloxé naturel
- 48.601.02 éloxé brillant
- 48.601.13 finition acier inoxydable



Largeur de l'élément = _____ mm (max. 1200 mm)
 Hauteur de l'élément = _____ mm (max. 420 – 800 mm)
 Epaisseur côté du corps 19 mm 16 mm

Joint gauche / droit (standard 2 mm) = _____ mm
 Joint supérieur = _____ mm

Largeur du cadre : L = _____ mm
 Hauteur du cadre : H = _____ mm
 Recouvrement supérieur : Rec sup = _____ mm

Nombre de cadres : = _____ pièces

Dimension Y* du raccord d'abattant Y = 255 mm

*Dimension Y pour des hauteurs d'élément de 420 – 800 mm à partir du bord inférieur du couvercle d'armoire

Vous trouverez de plus amples informations dans le SortiLog®, groupe 53