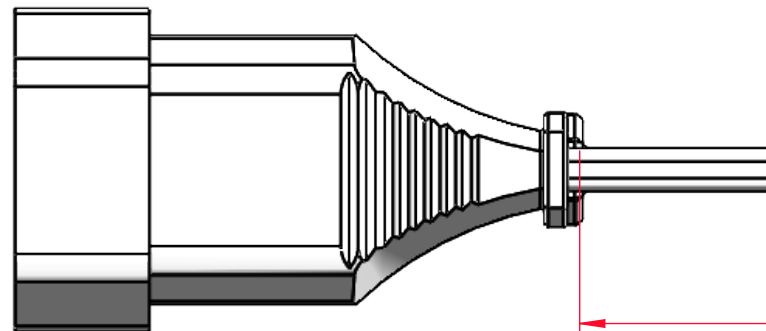
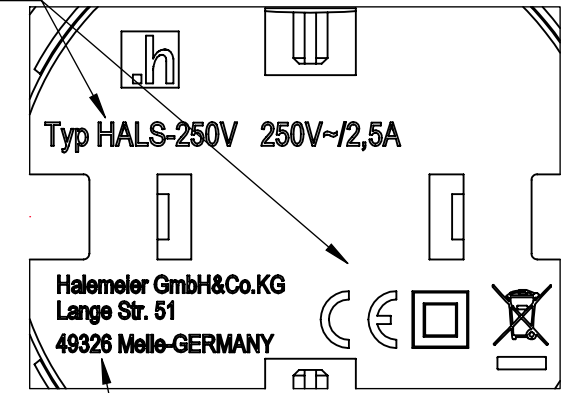
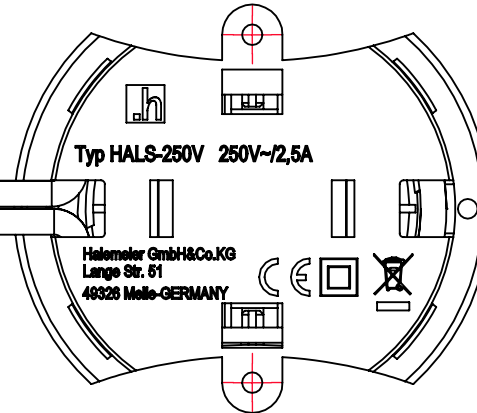
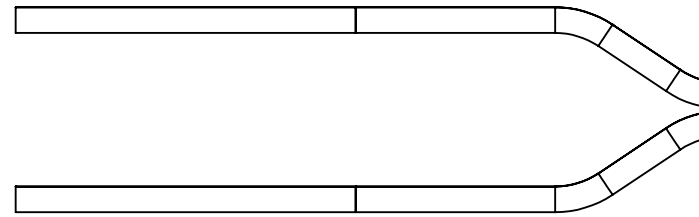
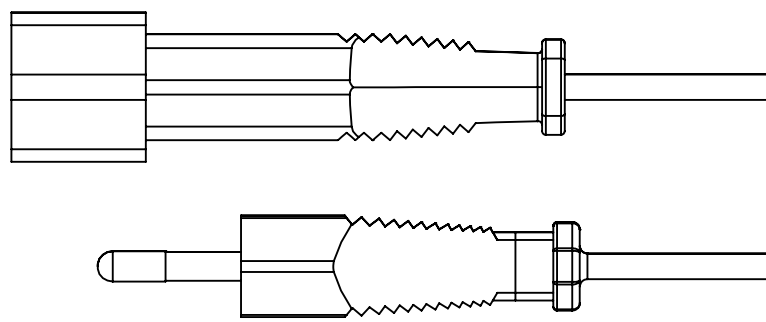
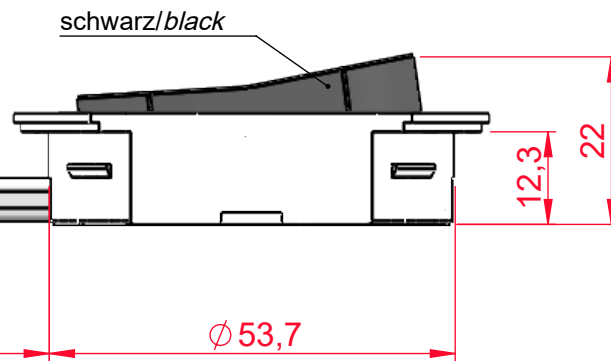


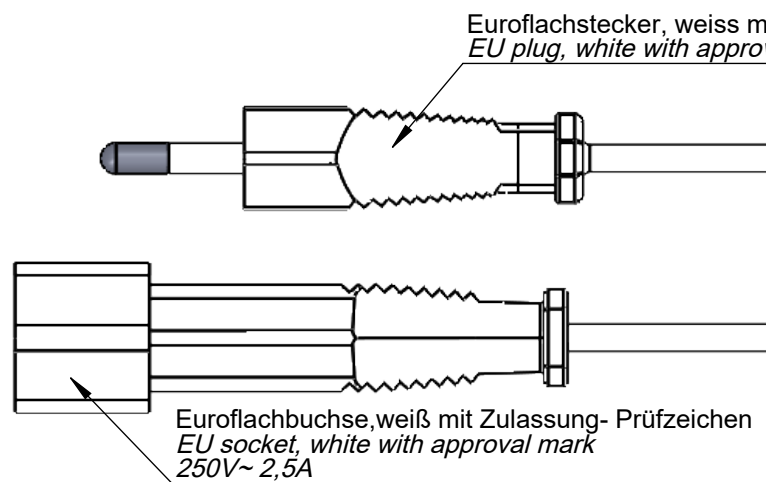
Druck / Print
 Zeichenhöhe 5mm / figures height 5mm
 Schrifthöhe 2mm / font size 2mm
 durchgestrichene Mülltonne 7mm / waste bin 7mm



H03 VVH2-F 2x0,75mm², weiss/white

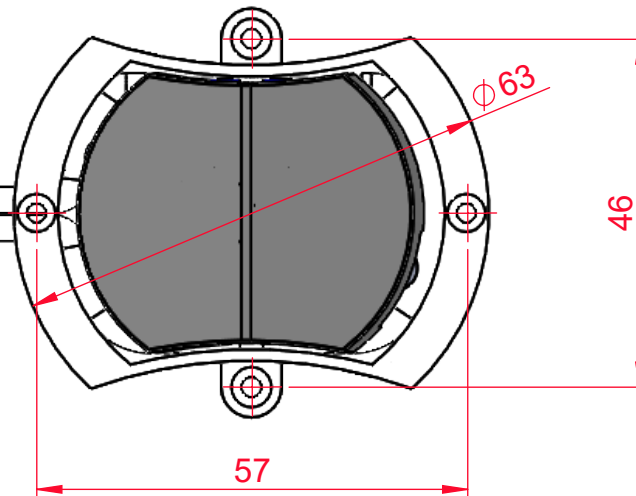


Druck / Print
 Schrifthöhe 1.5mm / font size 1.5mm



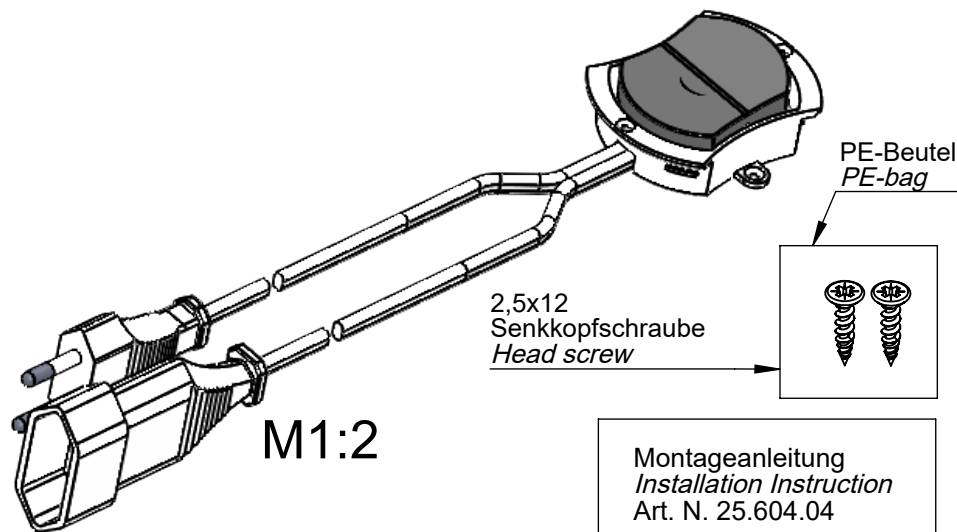
Euroflachstecker, weiss mit Zulassung- Prüfzeichen
 EU plug, white with approval mark

Euroflachbuchse, weiss mit Zulassung- Prüfzeichen
 EU socket, white with approval mark
 250V~ 2,5A



EAN-label
 Art. Nr. 36.241.01

Verpackungseinheit weiß mit Aufkleber /
 packing unit white with label

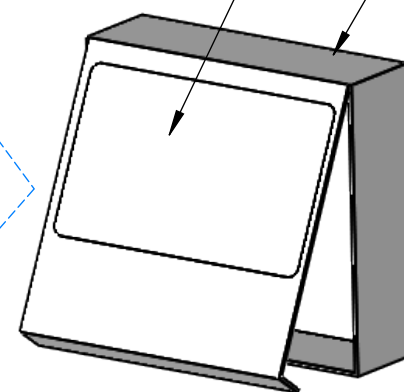


2,5x12
 Senkkopfschraube
 Head screw

PE-Beutel
 PE-bag

M1:2

Montageanleitung
 Installation Instruction
 Art. N. 25.604.04



Pr. 2691	UNLESS OTHERWISE SPECIFIED: DIMENSIONS ARE IN MILLIMETERS SURFACE FINISH: TOLERANCES: LINEAR: ANGULAR:	ALUMINIUM MOULDINGS: TOLERANCES AND ACCEPTANCE CONDITIONS FOR LINEAR DIMENSIONS DIN EN 573-3 / DIN EN 755-9	Scale: 1:1	EDV Nr. 3624101
			MATERIAL:	
			TITLE:	Aufbauschalter HV
				SIZE A3
				SHEET 1 OF 1

DATE	NAME
14.02.2017	Jebauer
PART NUMBER.	36.241.01
DRAWING STATUS: ONLY FOR INQUIRY FOR ORDER	