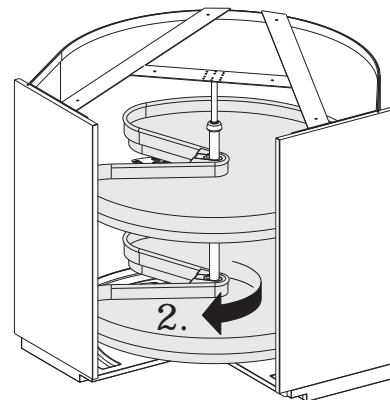
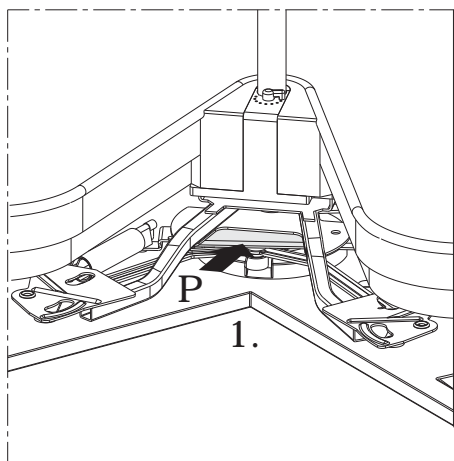
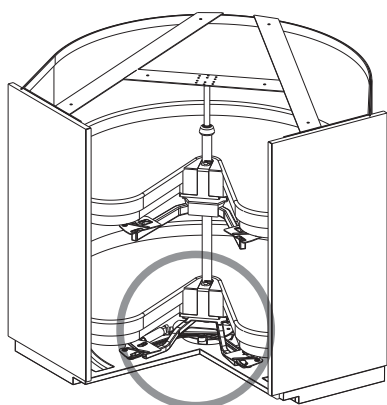
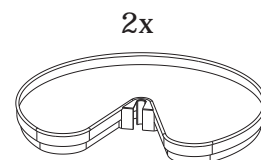
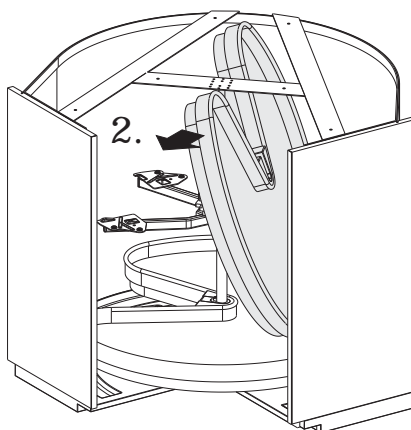
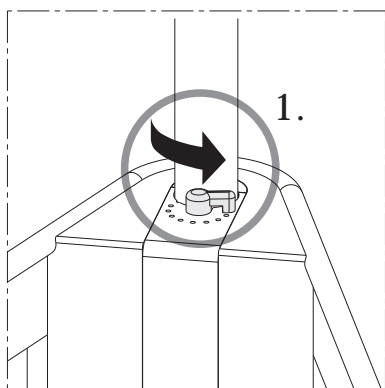


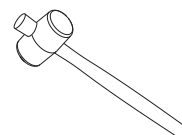
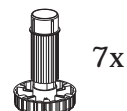
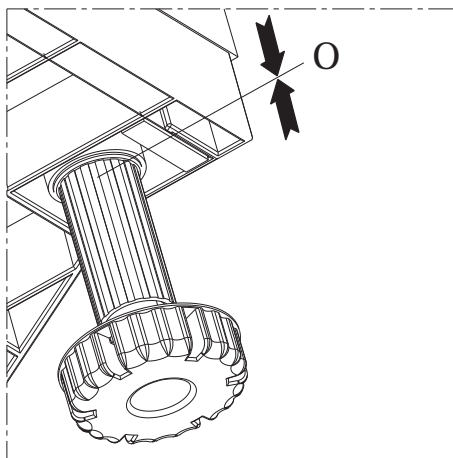
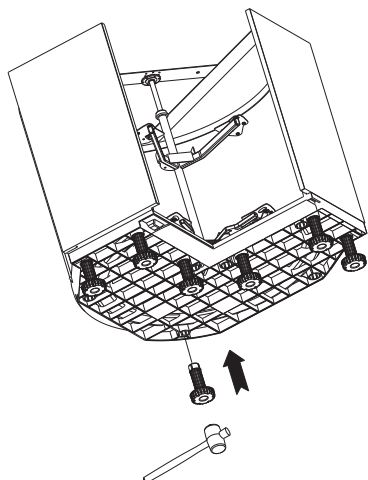
1



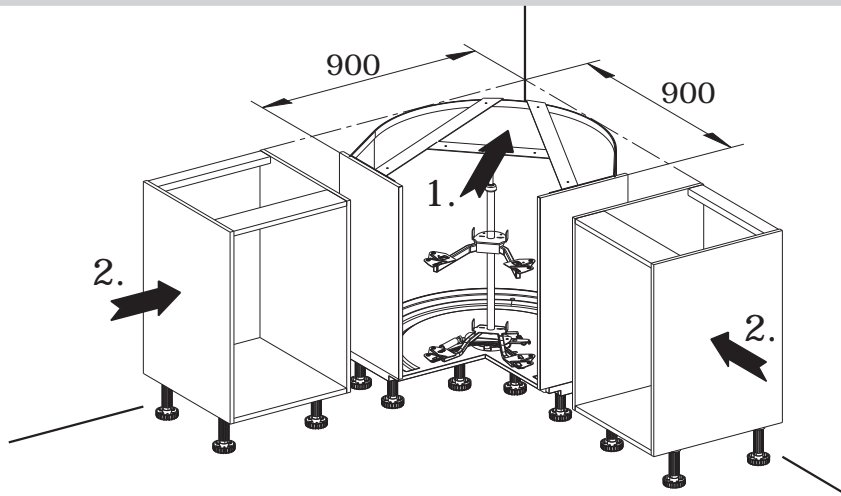
2



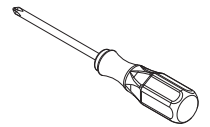
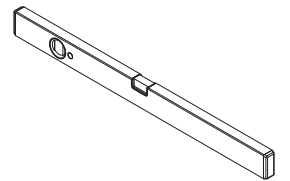
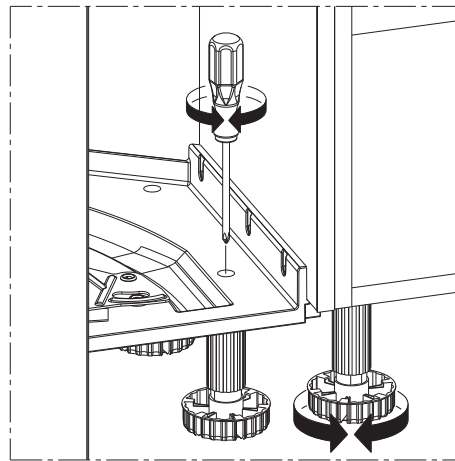
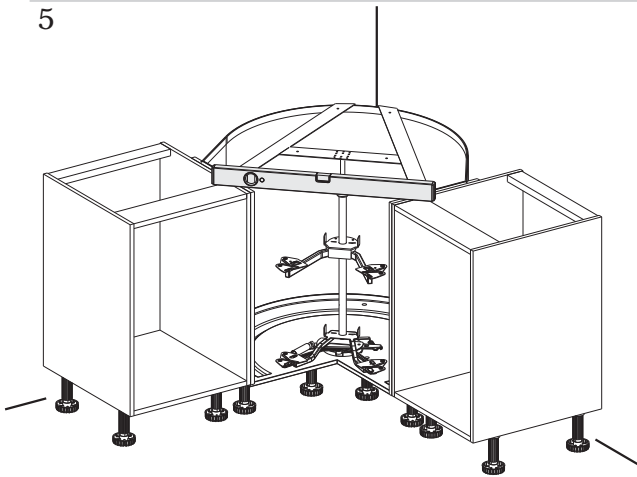
3



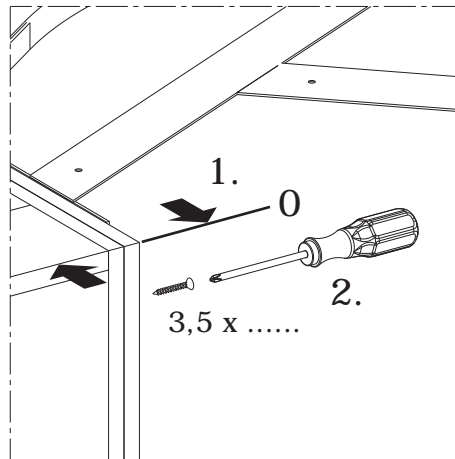
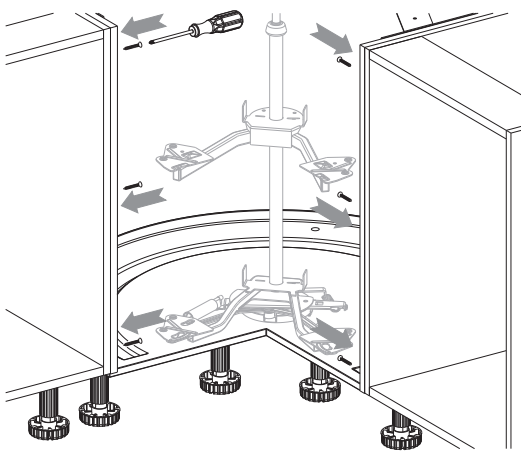
4



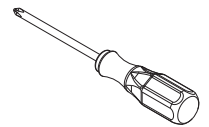
5

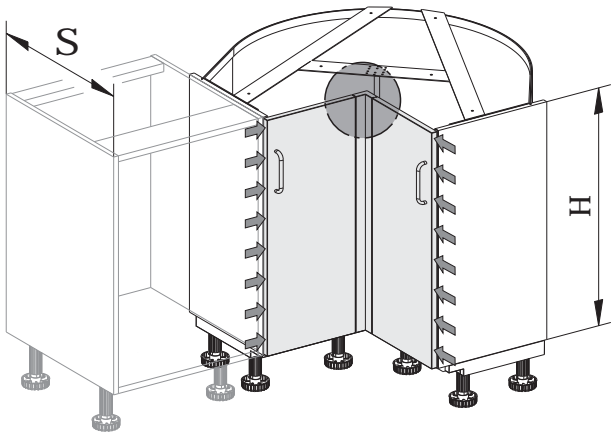


6

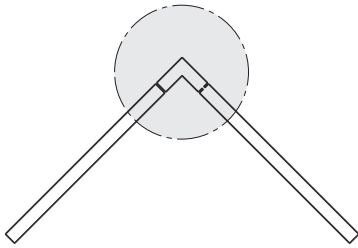
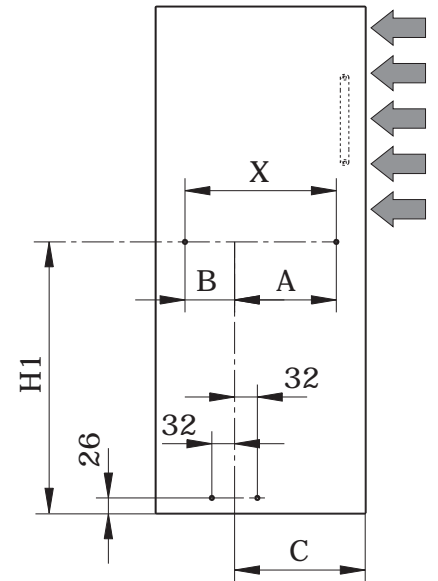


6 x  
3,5 x .....

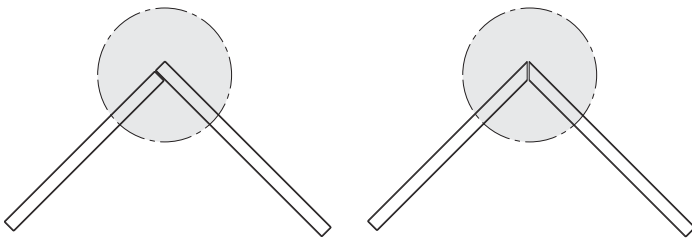




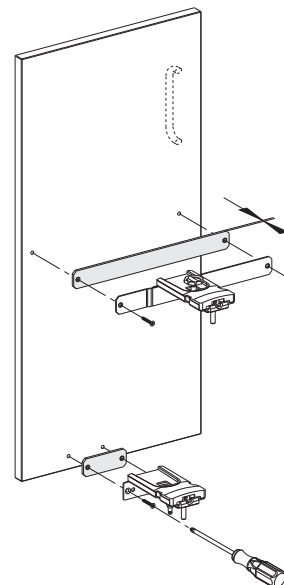
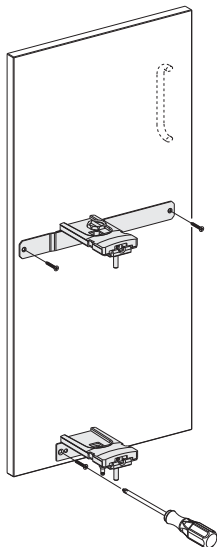
H 635 - 699 » H1 = 337  
 H 700 - 850 » H1 = 382



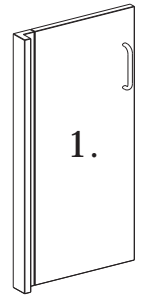
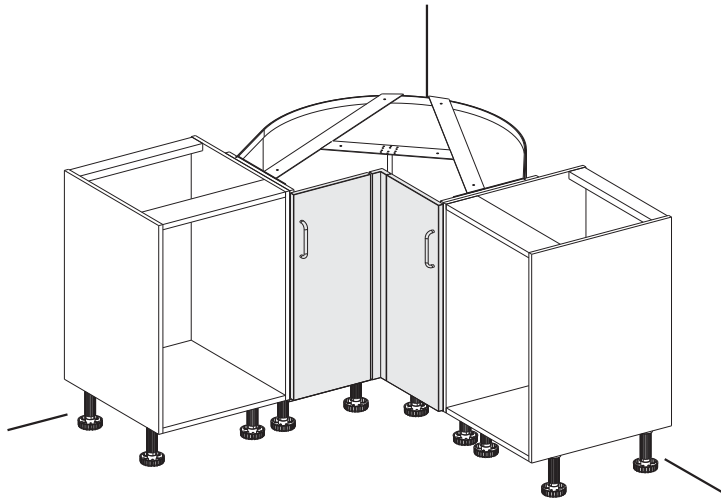
S	A	B	C	X (A+B)
550	176	72	214	248
555	176	72	209	248
560	176	72	204	248
565	176	72	199	248
* 570	176	72	194	248
* 580	176	72	184	248



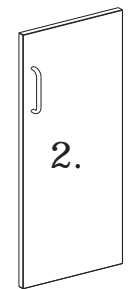
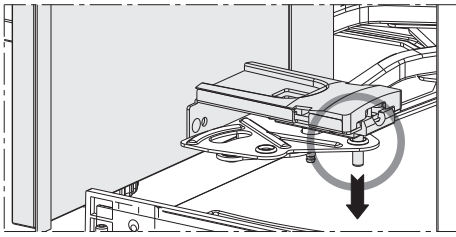
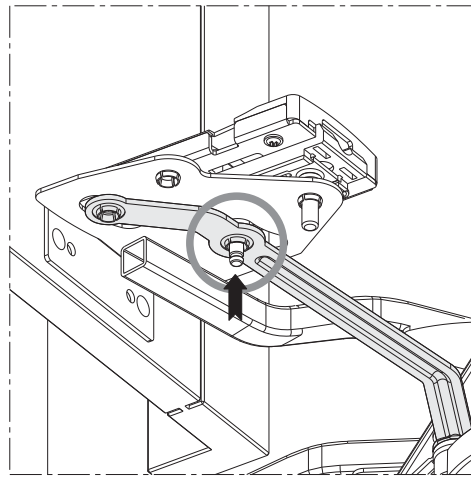
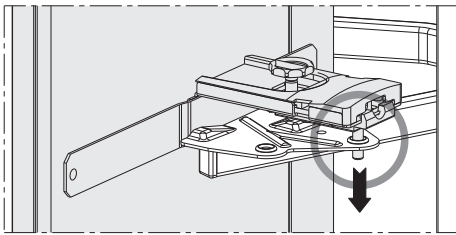
S	A	B	C	X (A+B)
550	176	100	214	276
555	176	100	209	276
560	176	100	204	276
565	176	72	199	248
* 570	176	72	194	248
* 580	176	72	184	248



5 mm » S 570  
 15 mm » S 580

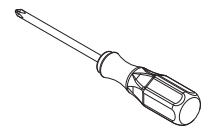
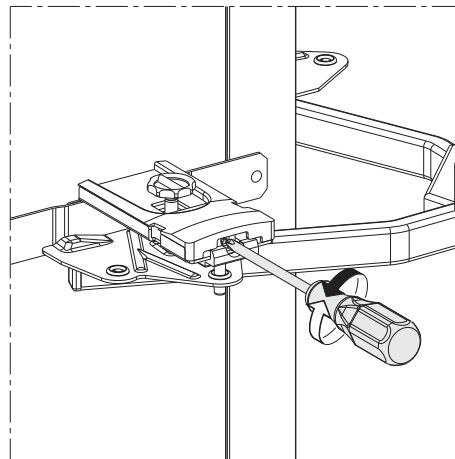
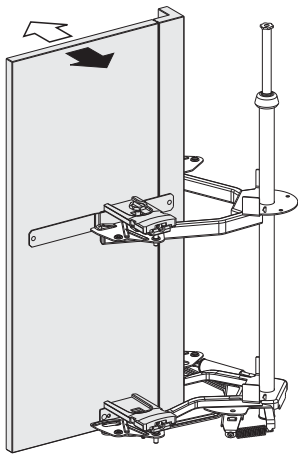


1.

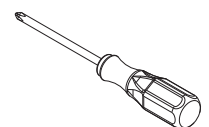
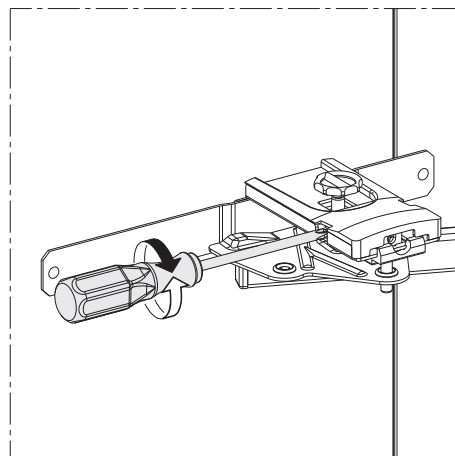
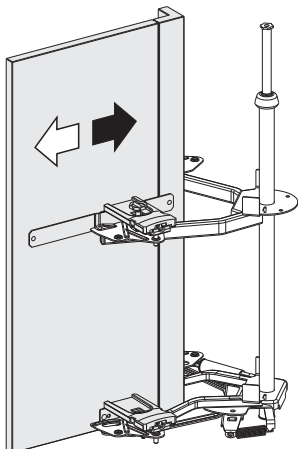


2.

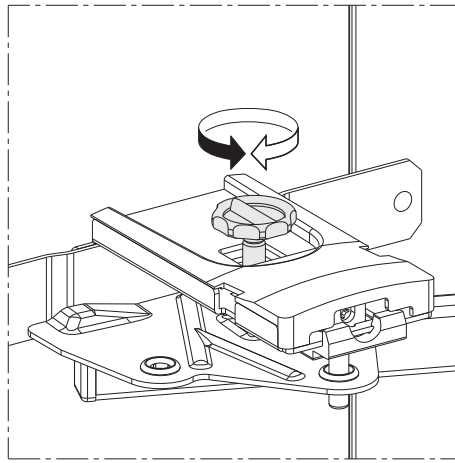
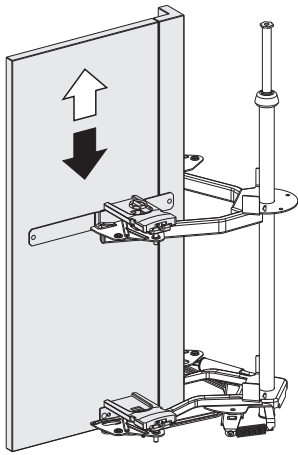
9a



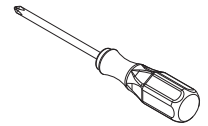
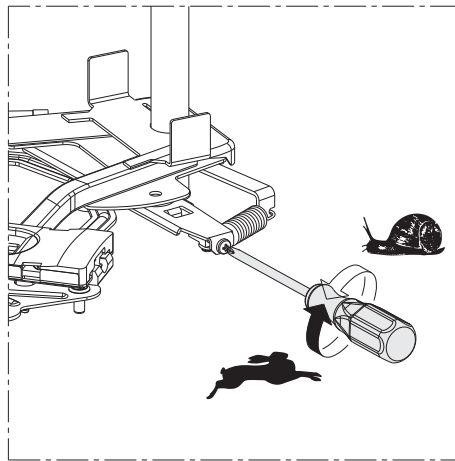
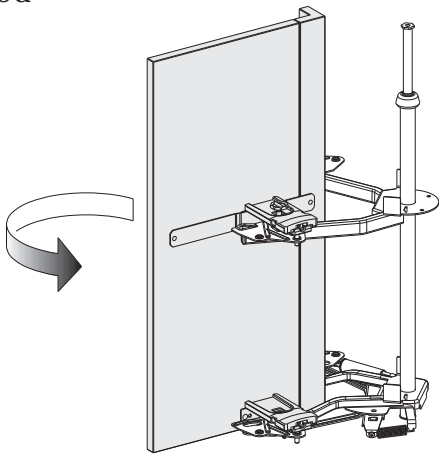
9b



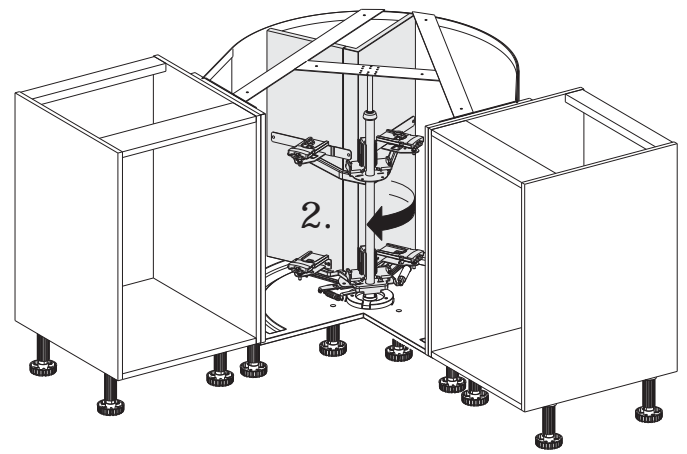
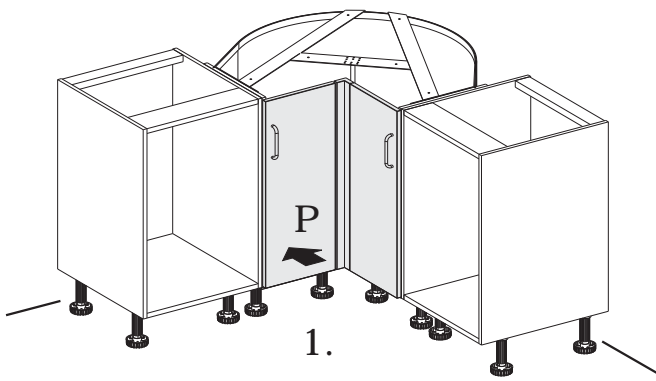
9c



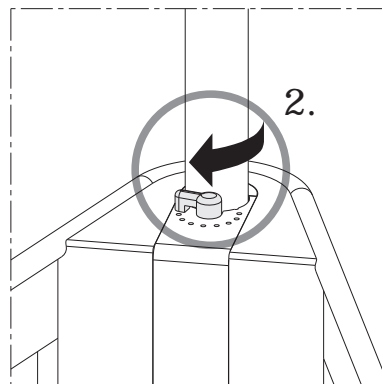
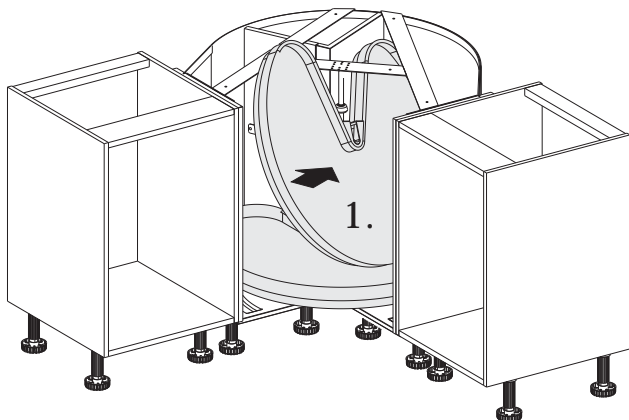
9d



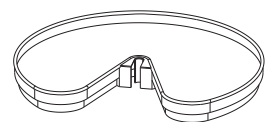
10



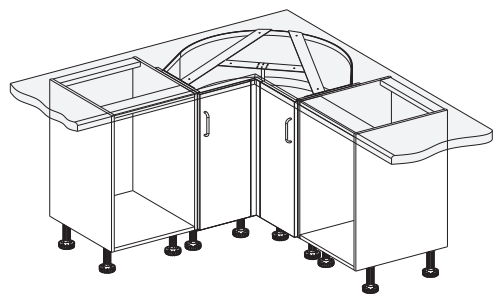
11



2x

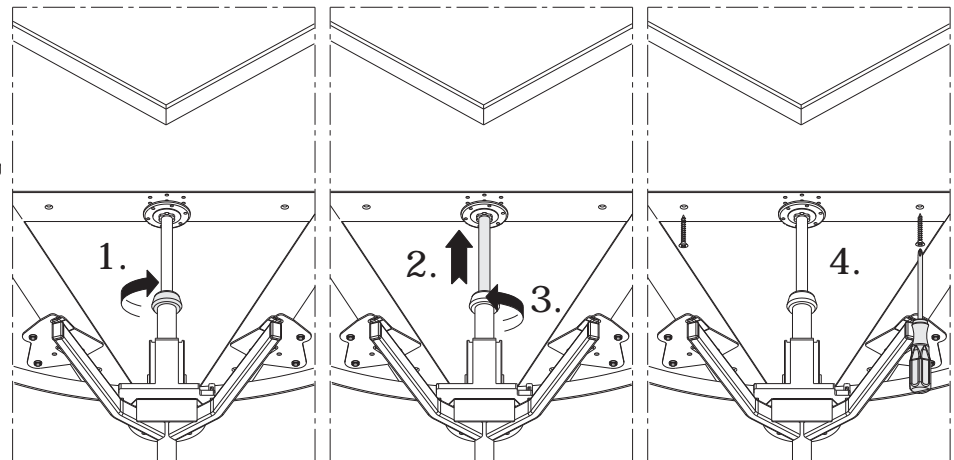


i

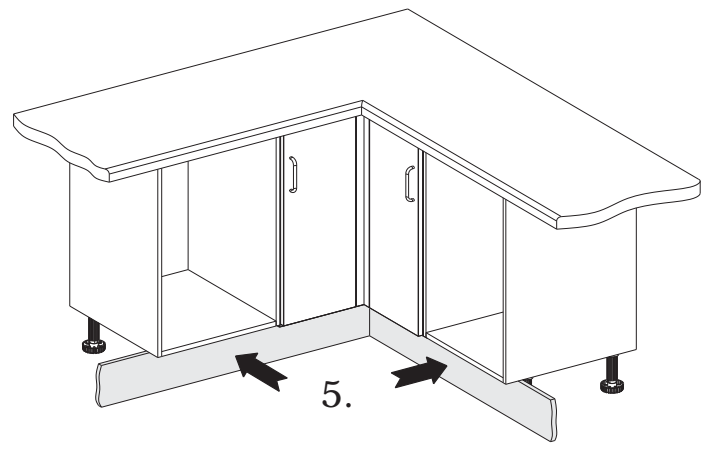


min. 2x

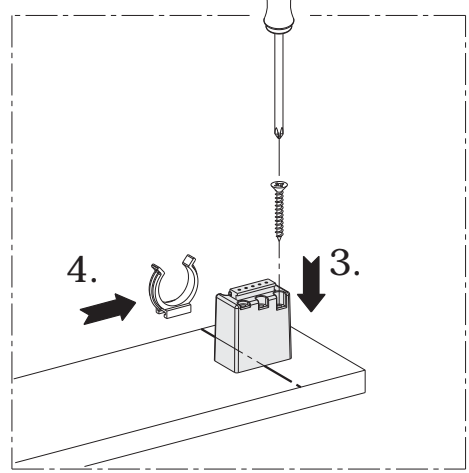
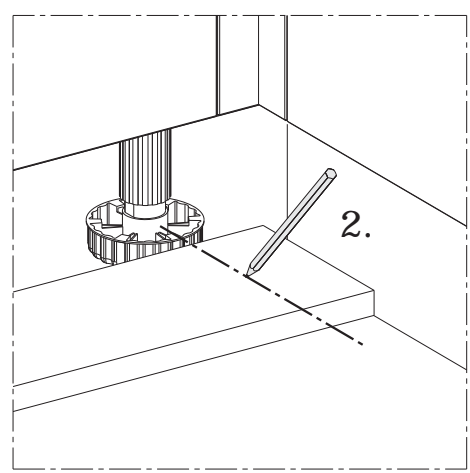
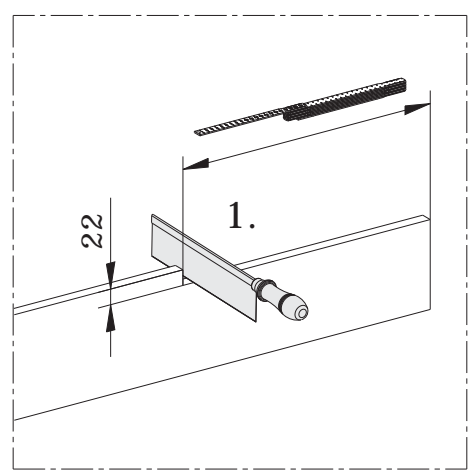
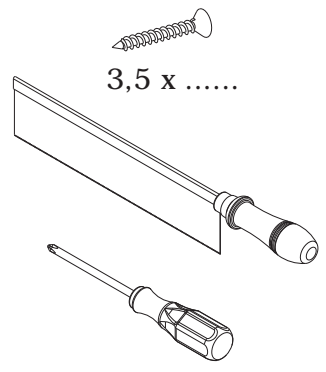
3,5 x .....



i



3,5 x .....



i

