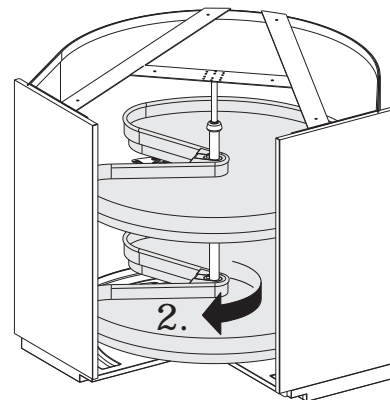
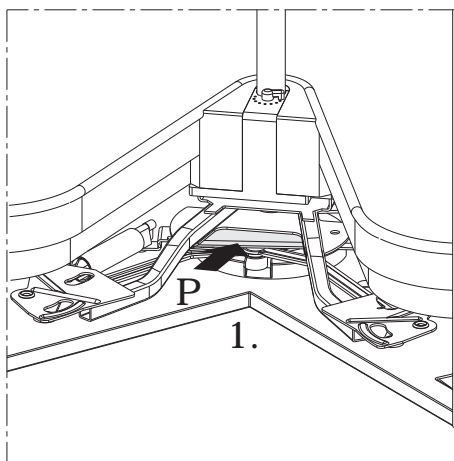
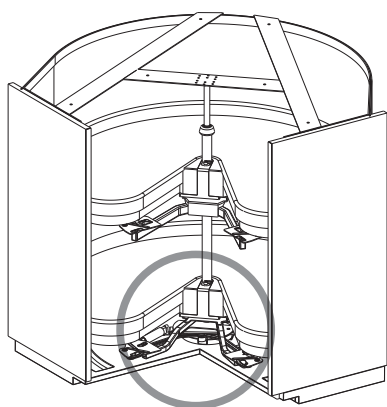
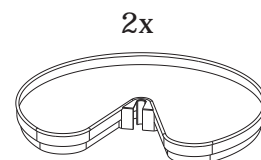
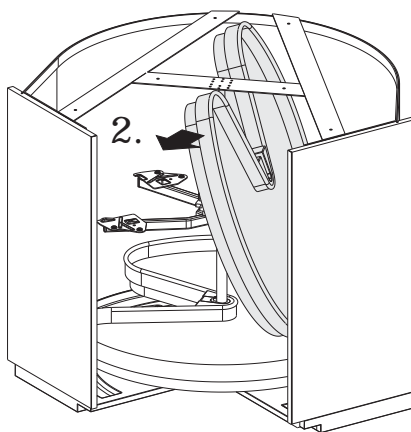
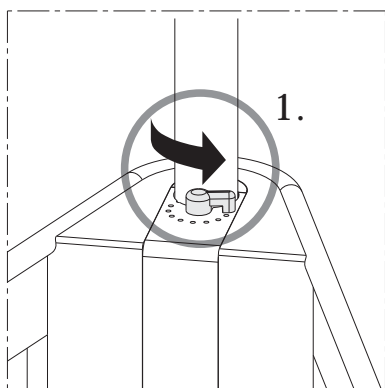


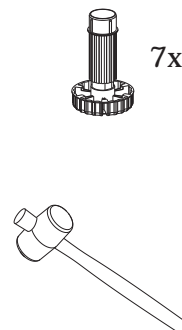
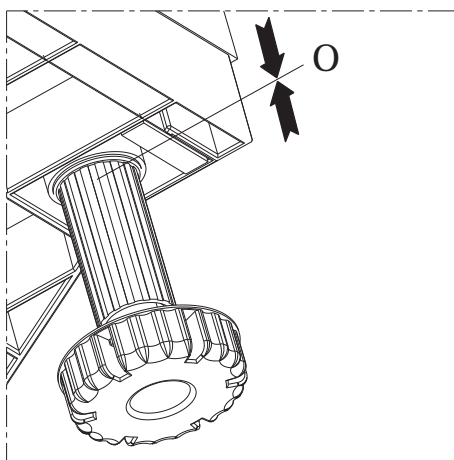
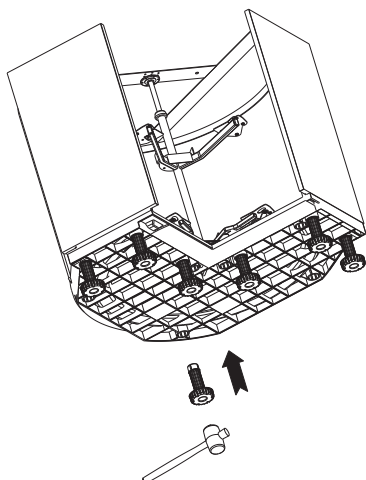
1



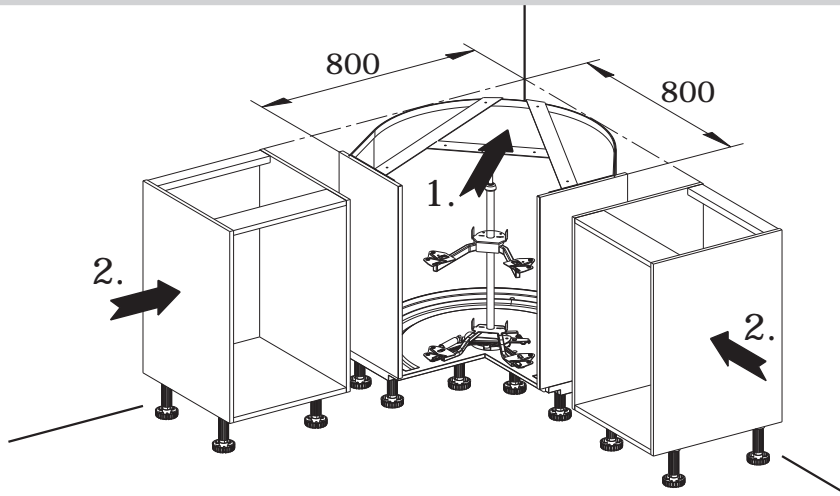
2



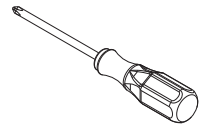
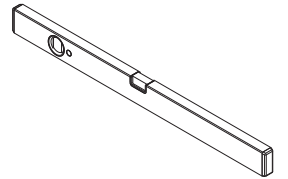
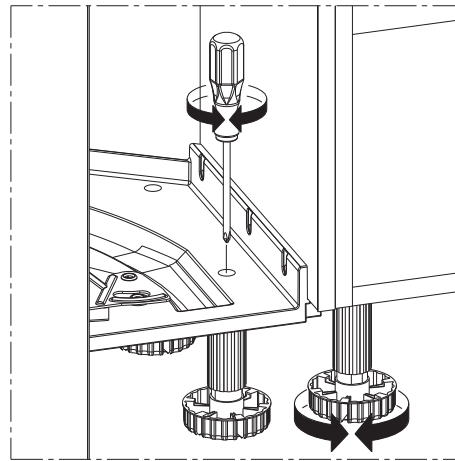
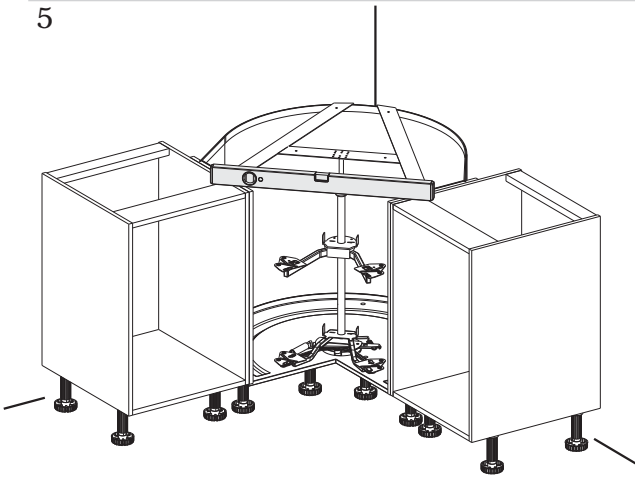
3



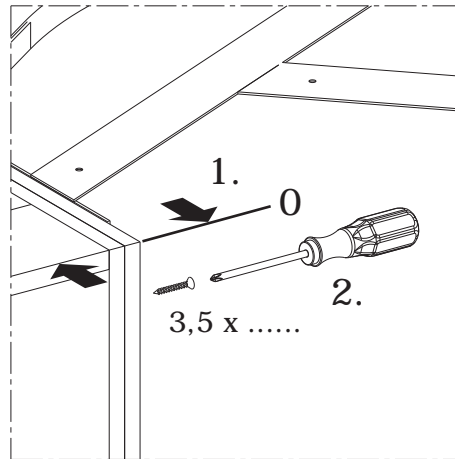
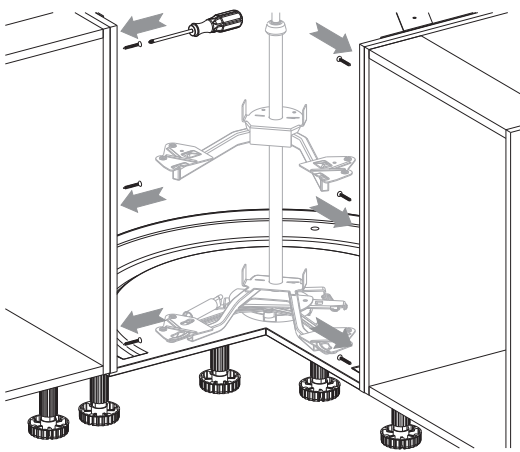
4



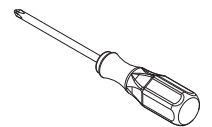
5

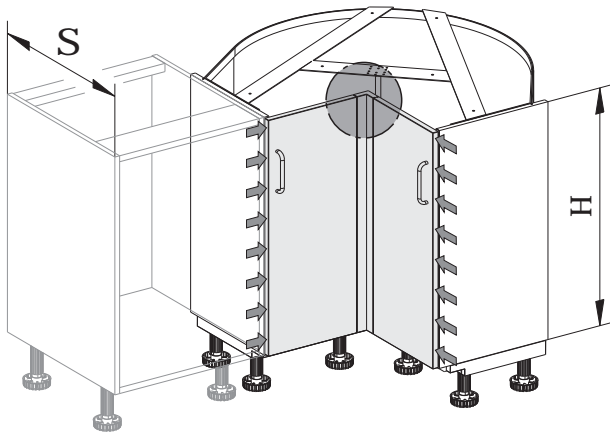


6

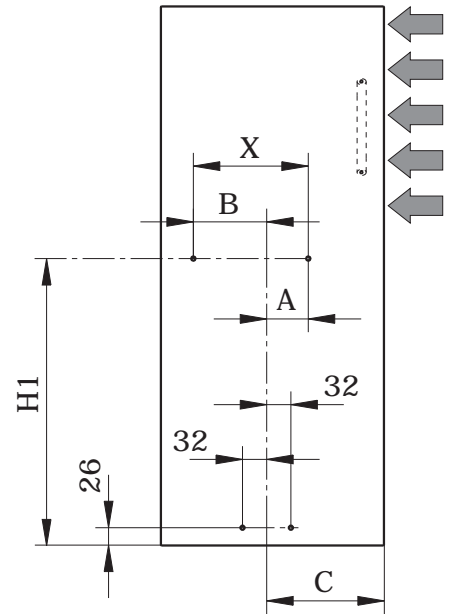


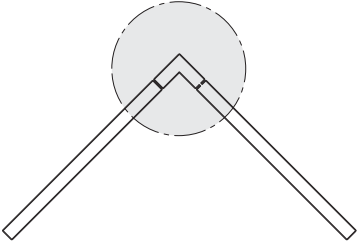
6 x
3,5 x



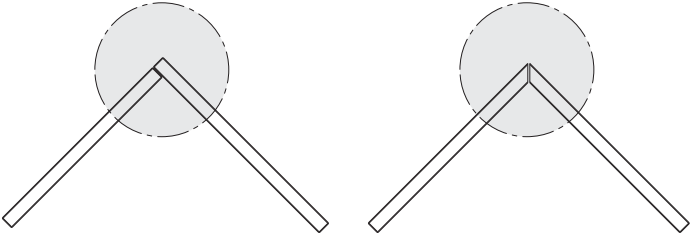


H 635 - 699 » H1 = 337
 H 700 - 850 » H1 = 382

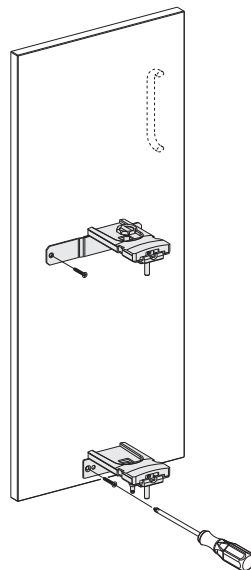


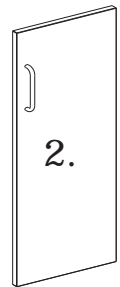
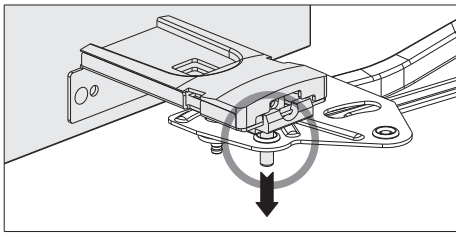
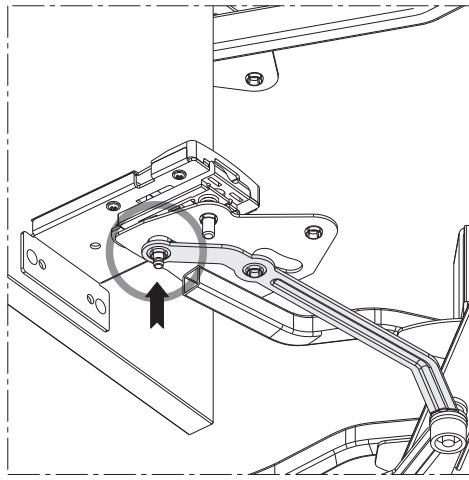
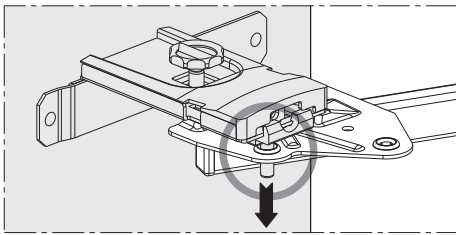
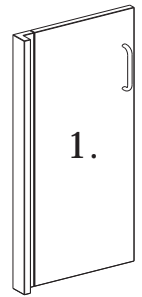
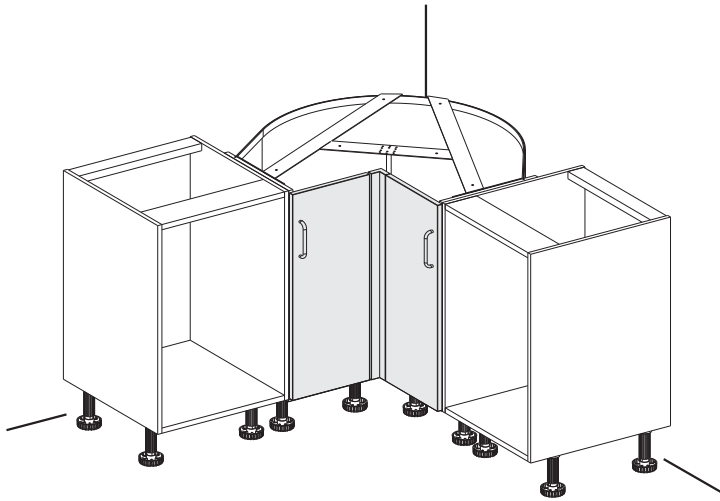


S	A	B	C	X (A+B)
550	64	80	105	144
555	64	80	100	144
560	64	80	95	144

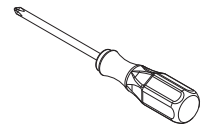
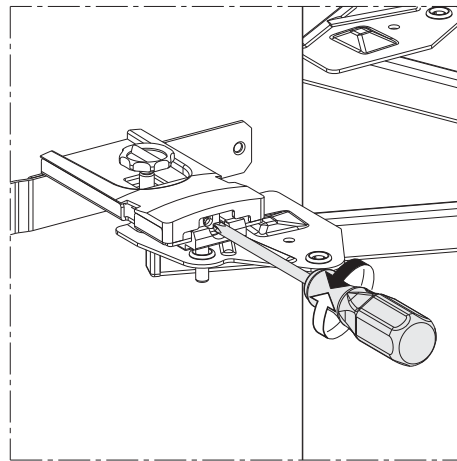
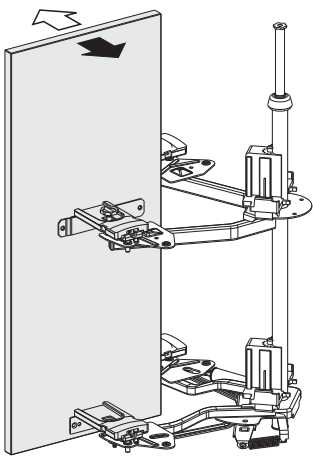


S	A	B	C	X (A+B)
550	64	104	105	168
555	64	104	100	168
560	64	104	95	168

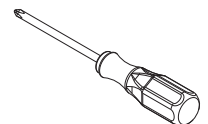
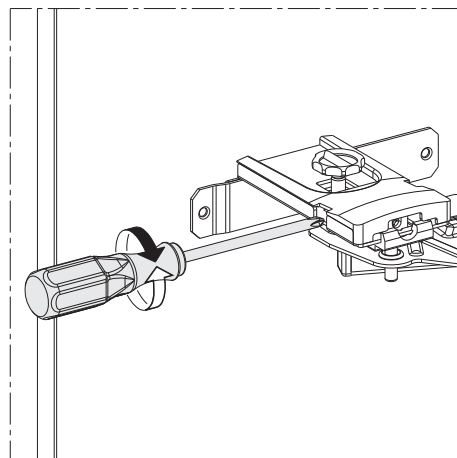
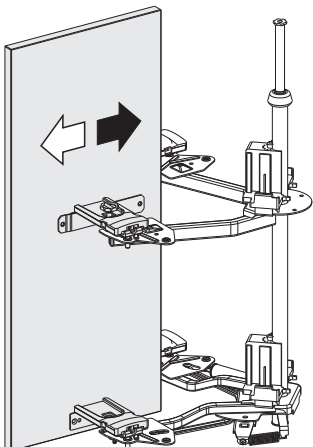




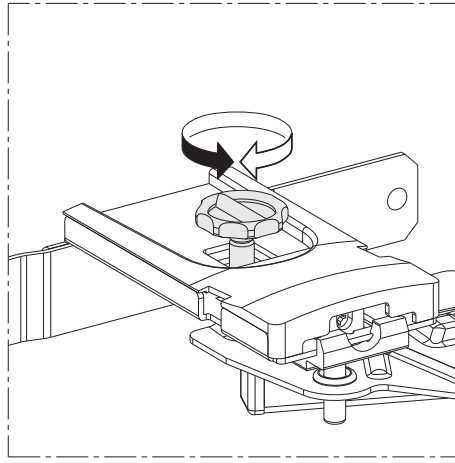
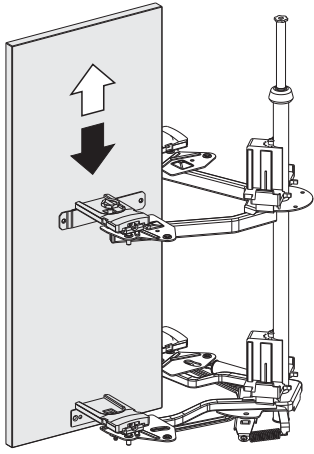
9a



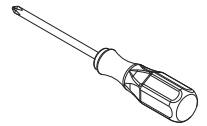
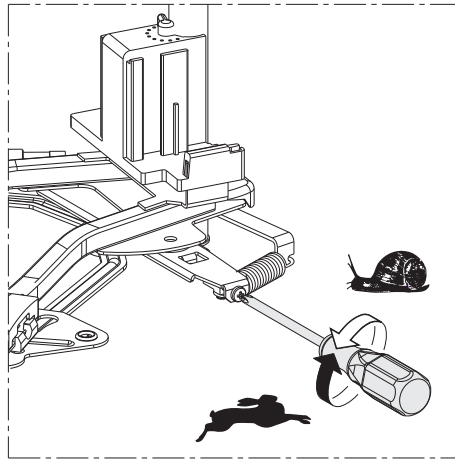
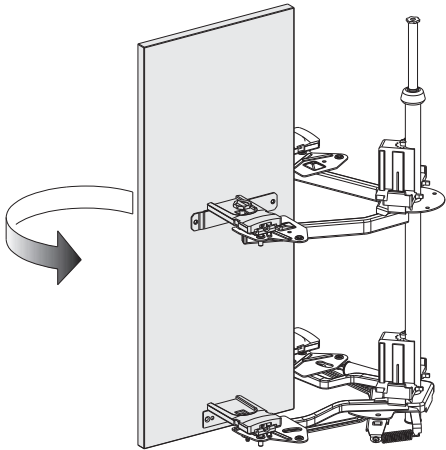
9b



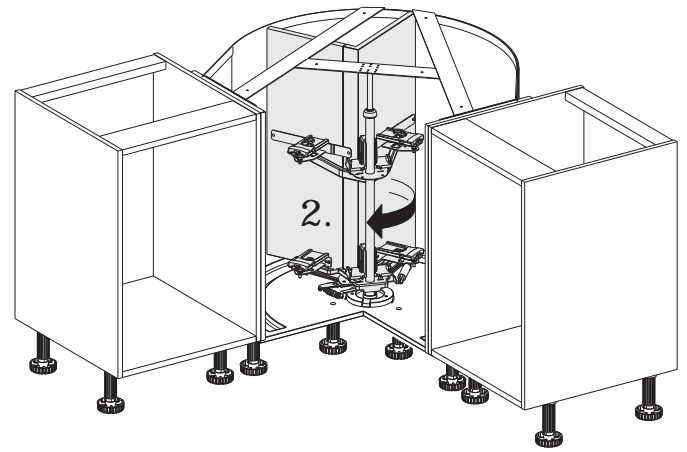
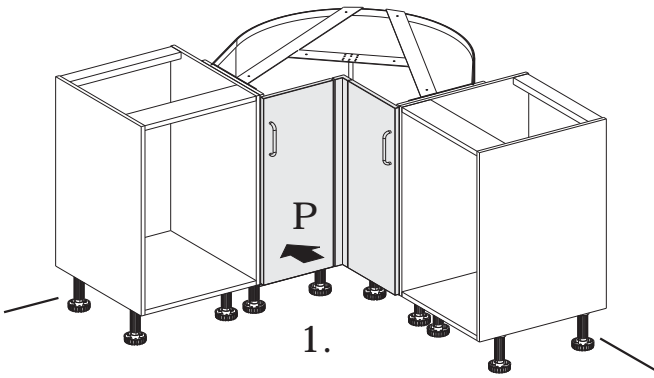
9c



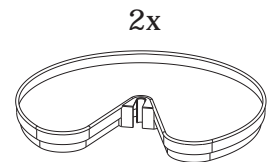
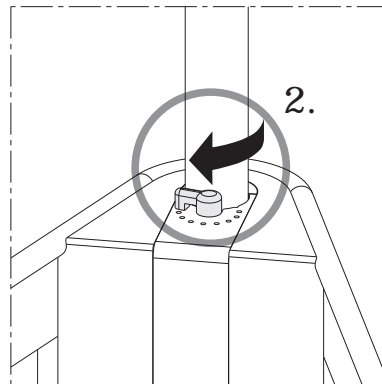
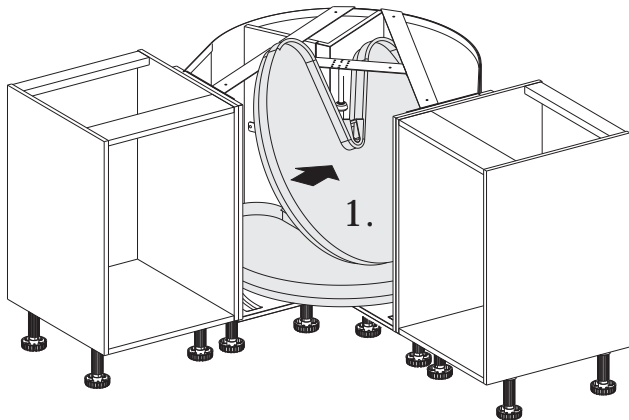
9d



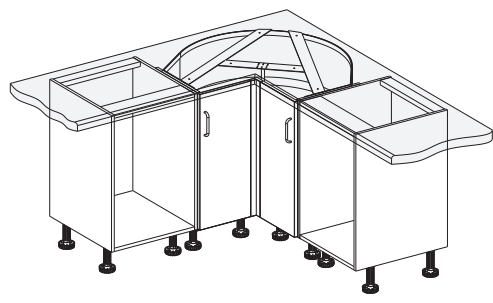
10



11

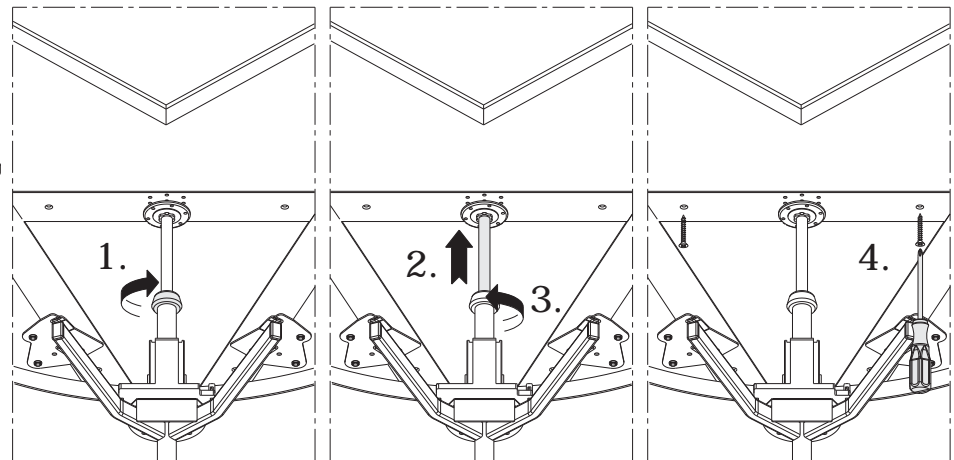


i

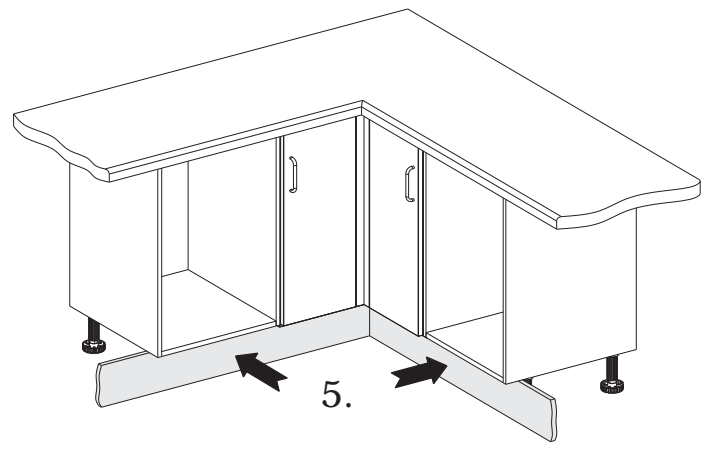


min. 2x

3,5 x

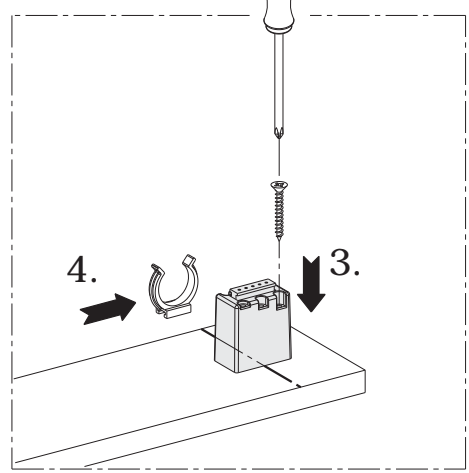
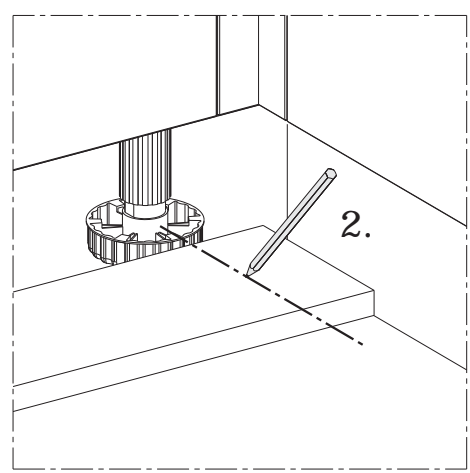
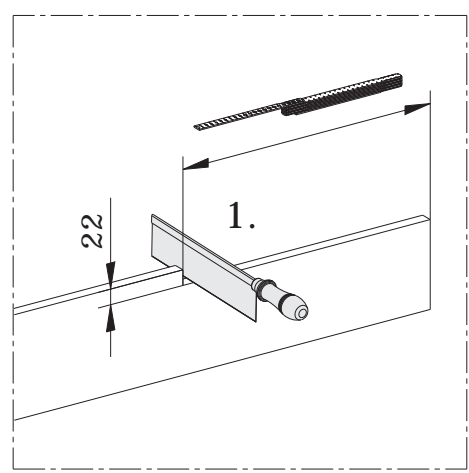
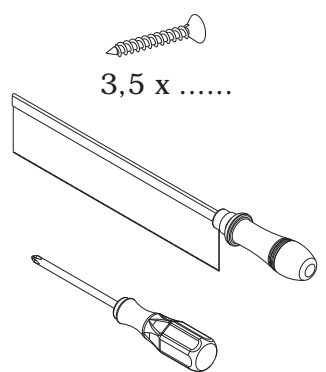


i

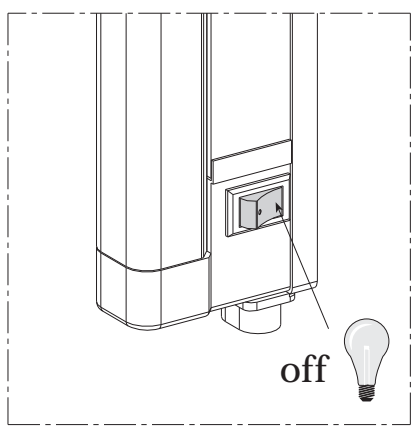
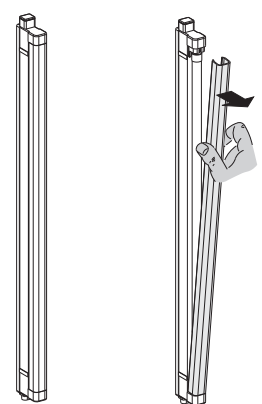


5.

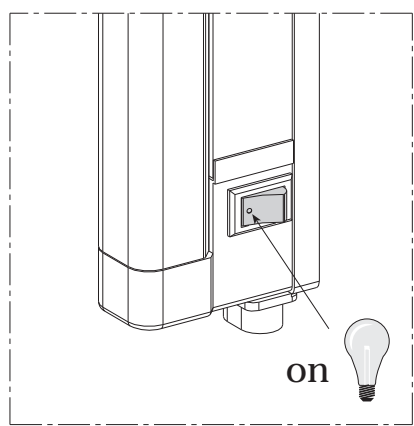
3,5 x



i



off



on