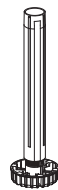
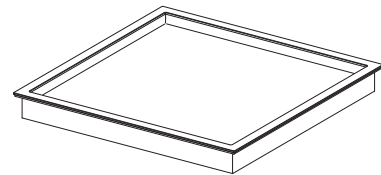


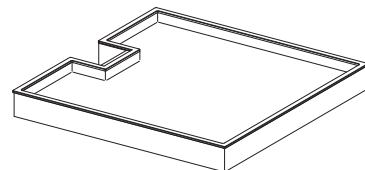
1x



5x



1x

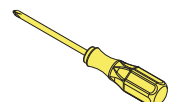
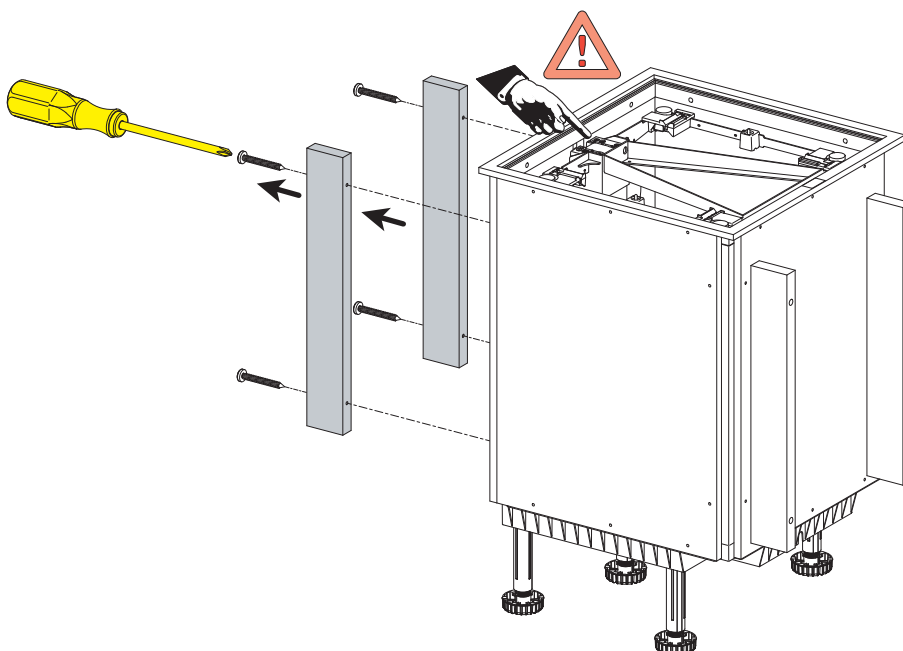
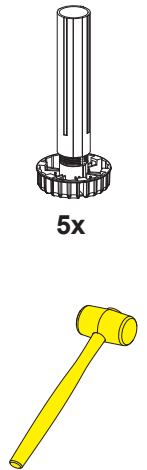
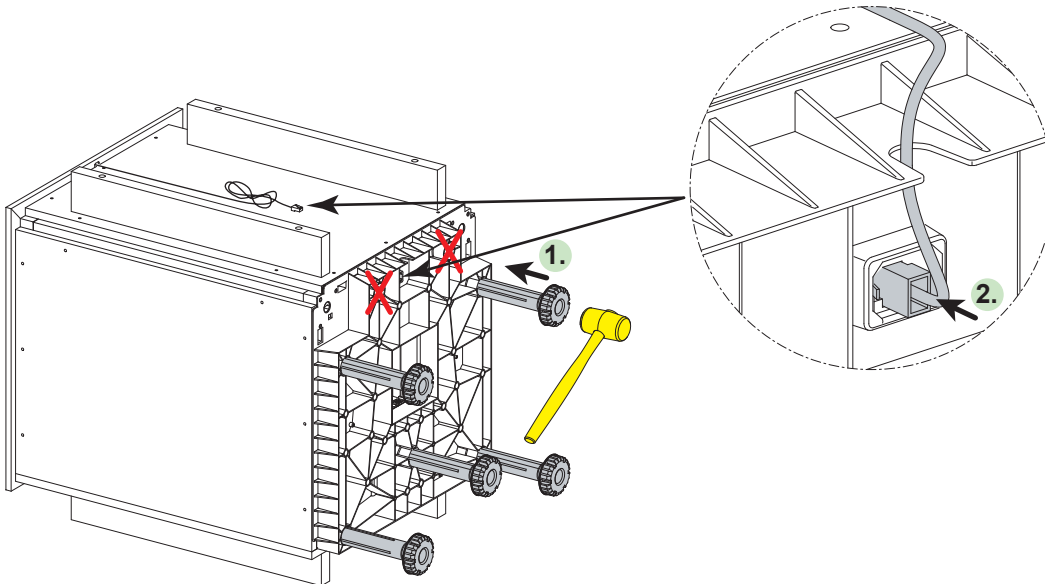
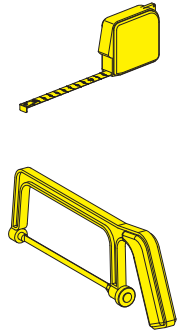
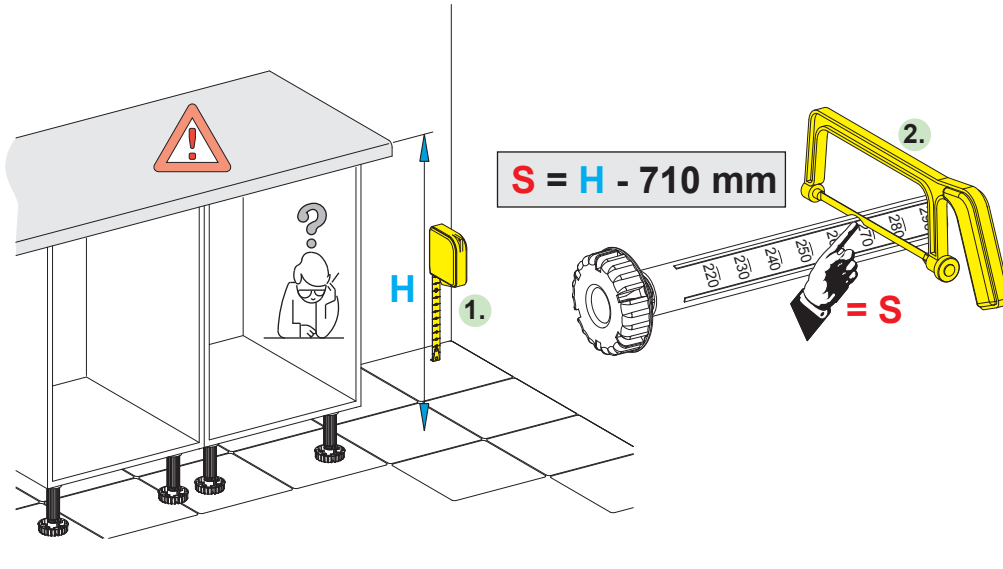


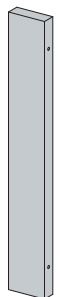
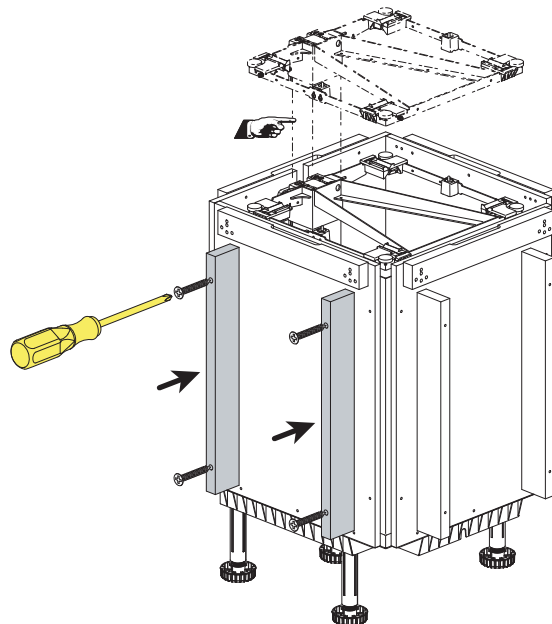
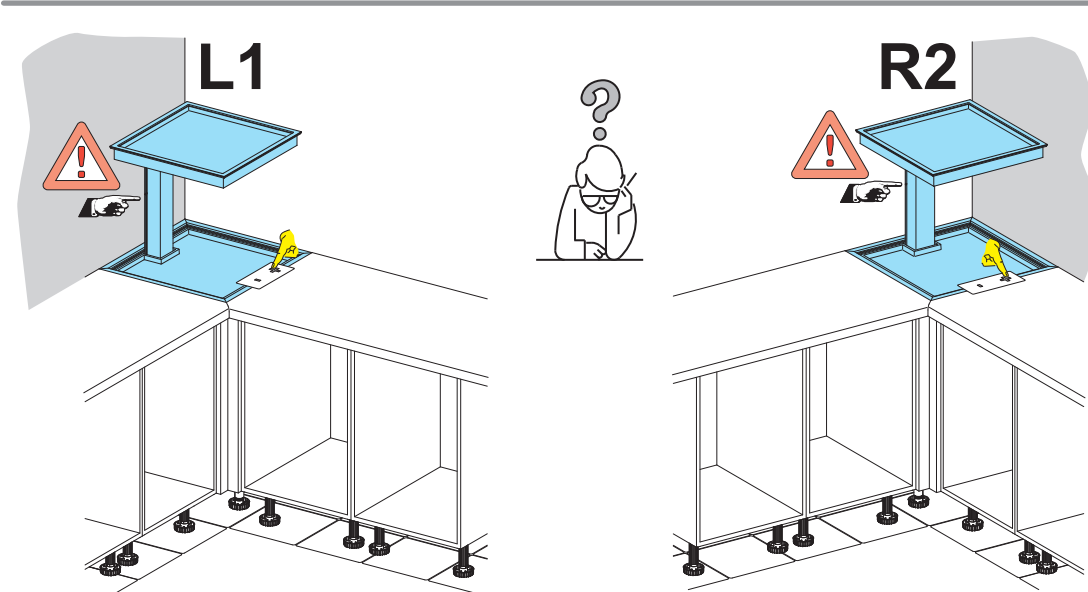
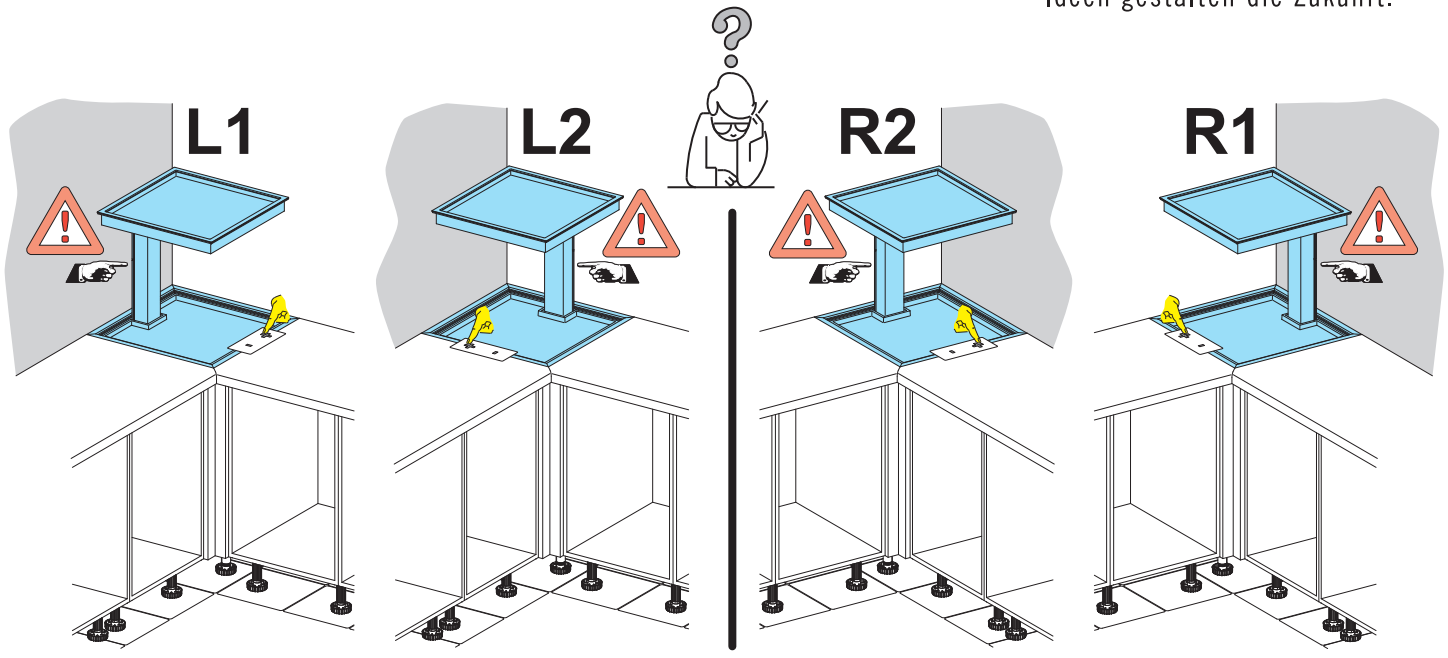
1x(2x)

*Toute reproduction, même d'extraits, n'est autorisée qu'avec l'autorisation écrite de la société Ninka.*

## Consignes générales de montage

- Tous ceux qui raccordent ou montent la Qanto doivent avoir accès à cette instruction de montage. Suivez les consignes. La non-observation desdites instructions peut conduire à des accidents accompagnés de dommages corporels sérieux.
- Le montage ne doit être réalisé que par des personnes compétentes.
- Si la Qanto n'est pas intégrée en tant qu'armoire d'angle, il faut veiller à avoir une distance suffisante (décrochement) par rapport au bord du plateau de travail.
- Si le produit est visiblement endommagé, il ne doit pas être monté.
- Il faut veiller à avoir un espace libre suffisant par rapport au déplacement du système de levage lors du montage de la Qanto. Une distance d'au moins 200 mm par rapport aux autres armoires ou étagères doit être respectée vers le haut et les côtés lorsque ce dernier est sorti.
- Une distance de 300 mm au moins doit être respectée entre la Qanto et une cuisinière à gaz.
- L'électrification de la Qanto doit être accessible. (p. ex. double prise électrique en dessous de l'armoire dans la zone du socle).
- Il faut veiller à ce que les câbles ne soient pas endommagés.
- Avant de raccorder l'entraînement électrique au réseau électrique domestique, comparez la tension du réseau électrique à la tension d'entrée indiquée sur la plaquette signalétique. La tension du réseau et la tension d'entrée admissible doivent être identiques. Si ça n'est pas le cas, la Qanto ne doit pas être raccordée.
- Si l'unité de commande devait émettre des bruits ou des odeurs inhabituels pendant le fonctionnement, interrompez l'alimentation électrique.

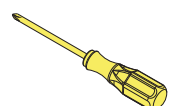


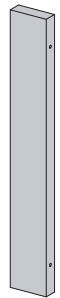
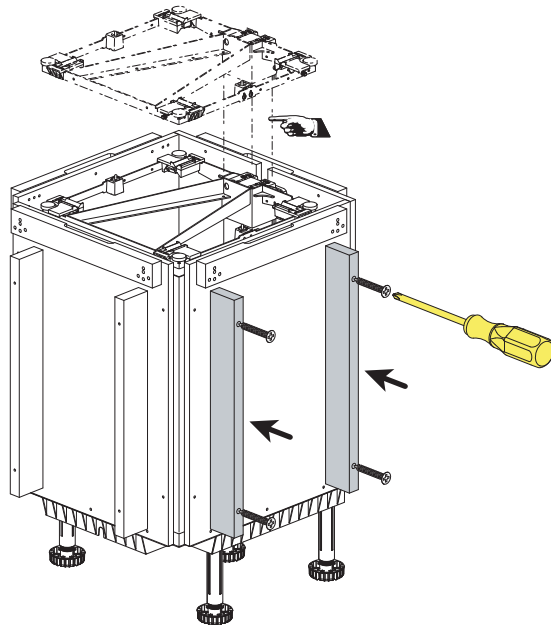
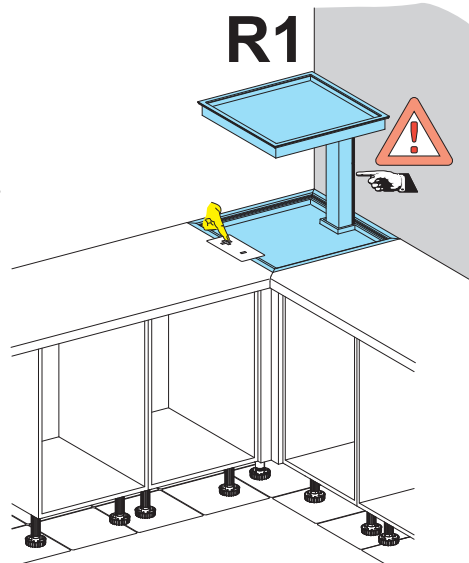
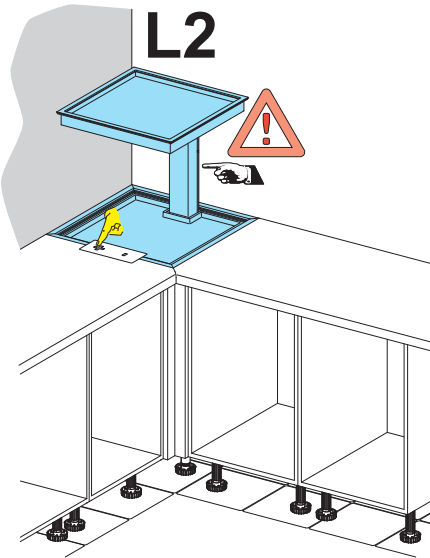


2x



4x

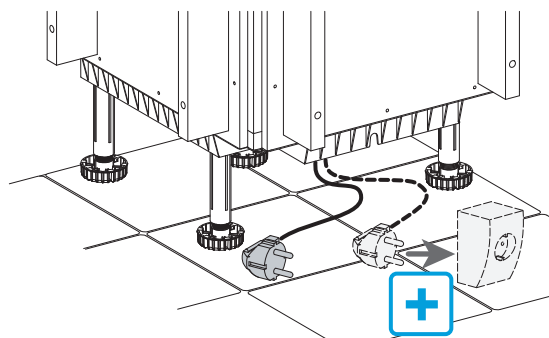
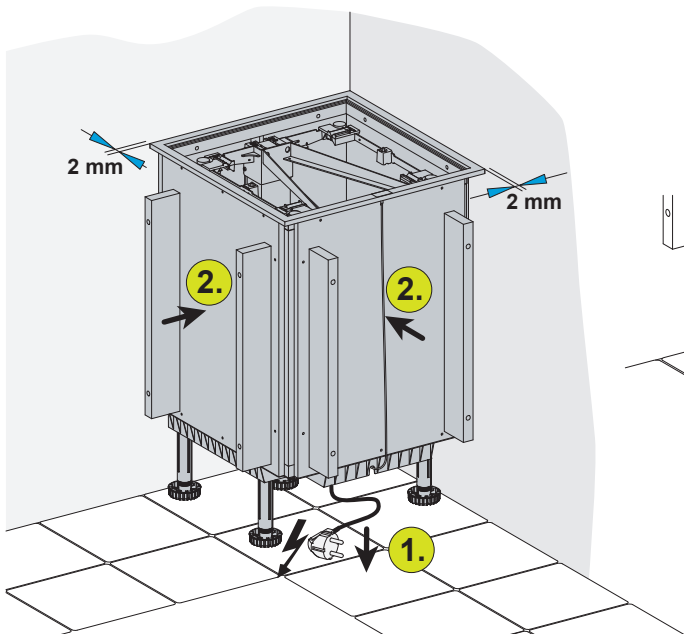
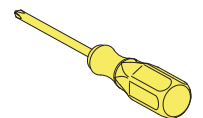


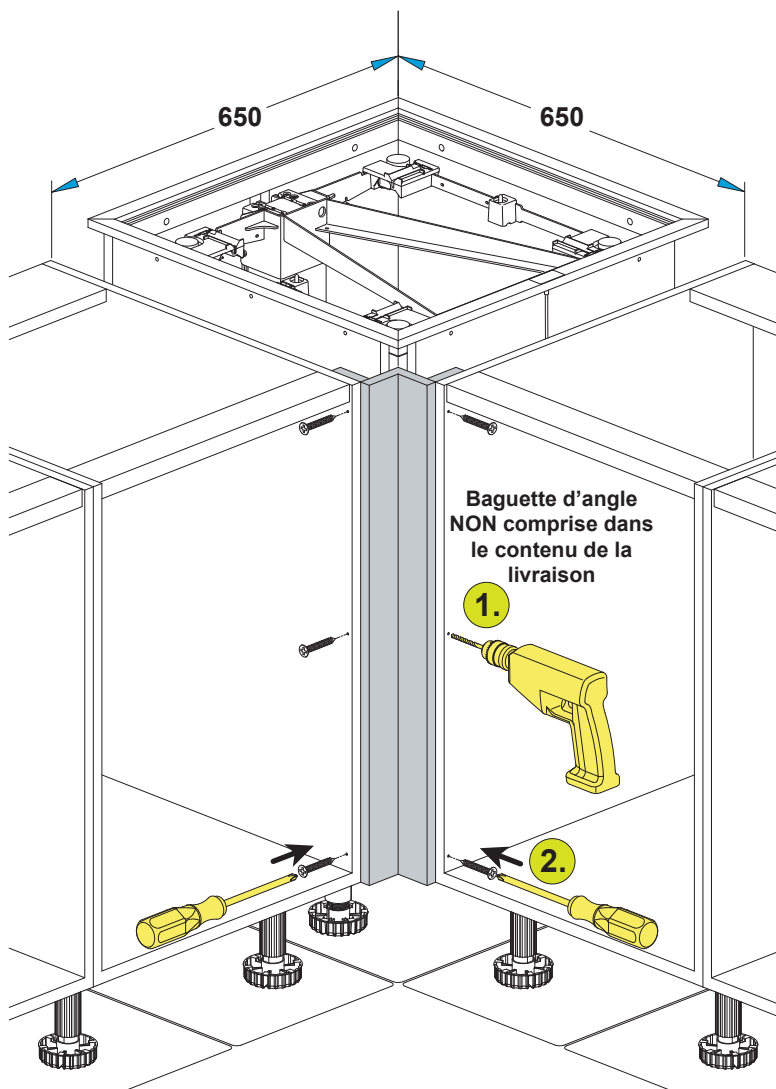
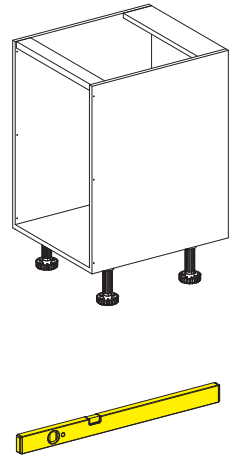
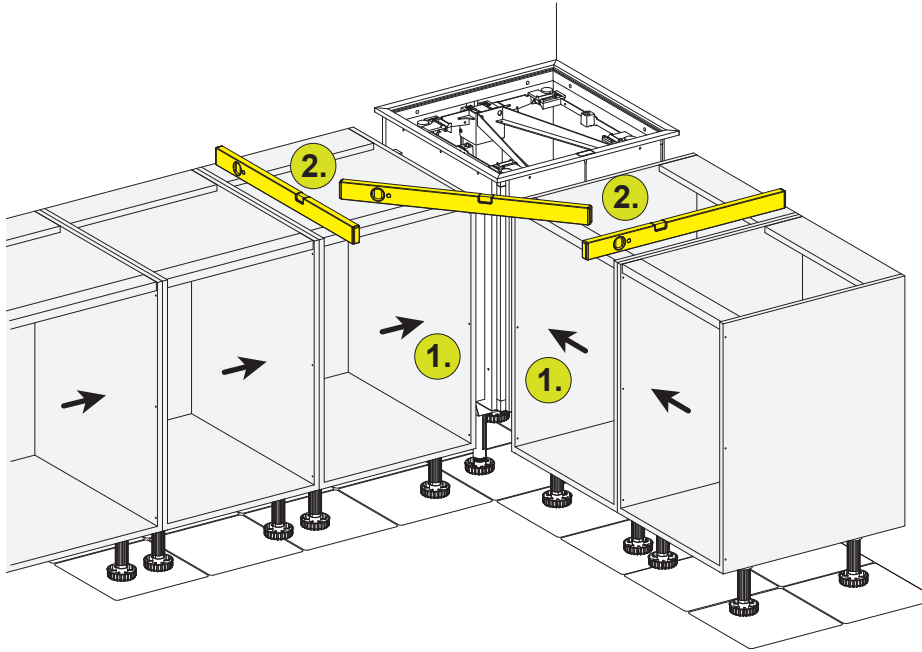


2x



4x

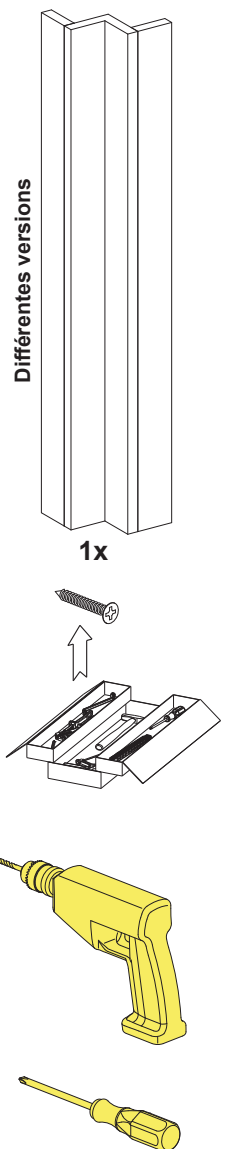




Baguette d'angle  
NON comprise dans  
le contenu de la  
livraison

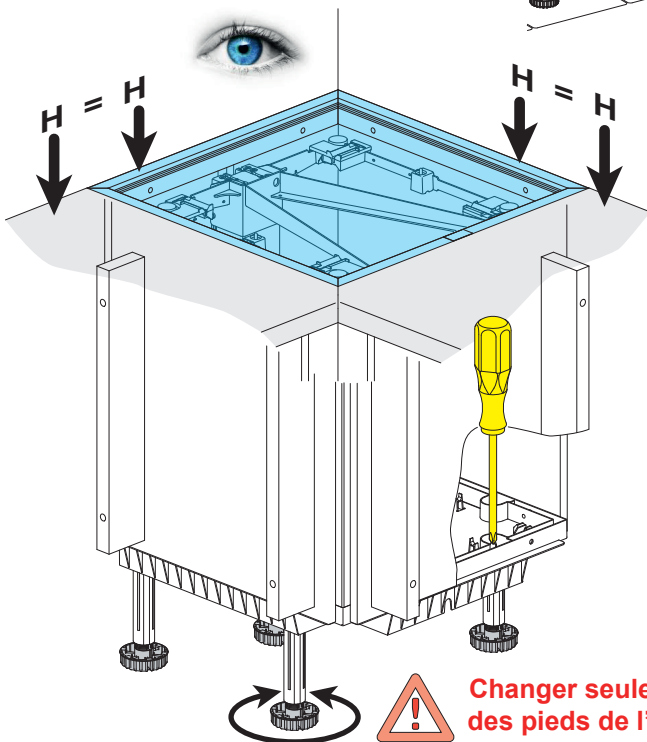
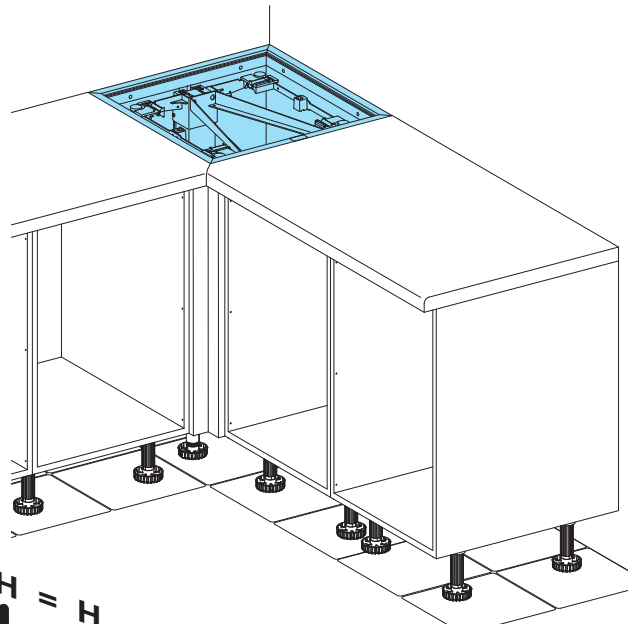
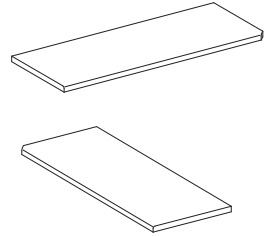
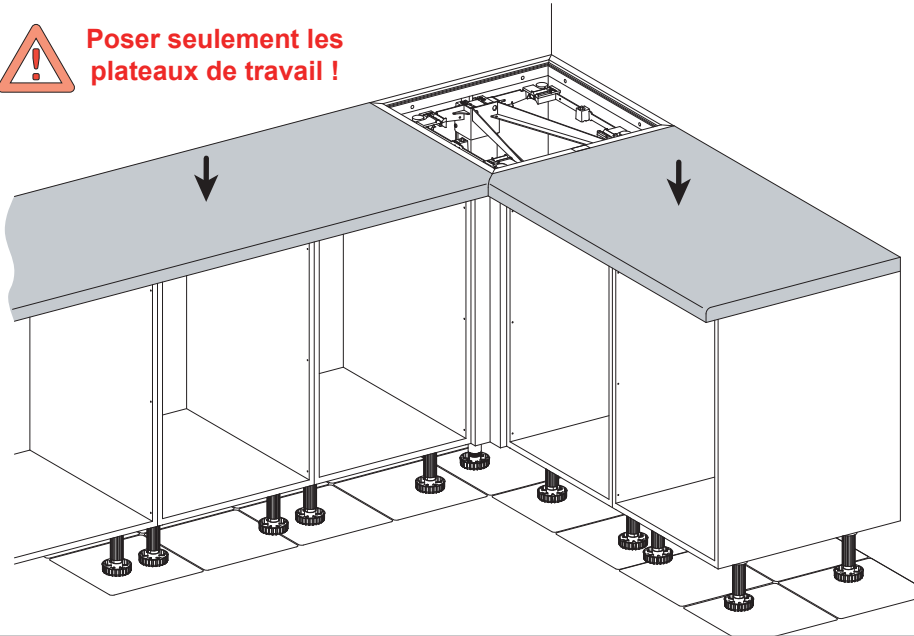


**Ne visser que la  
baguette d'angle !**

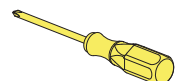


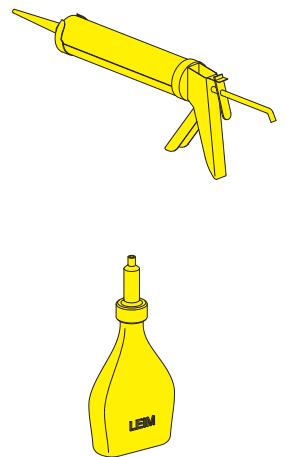
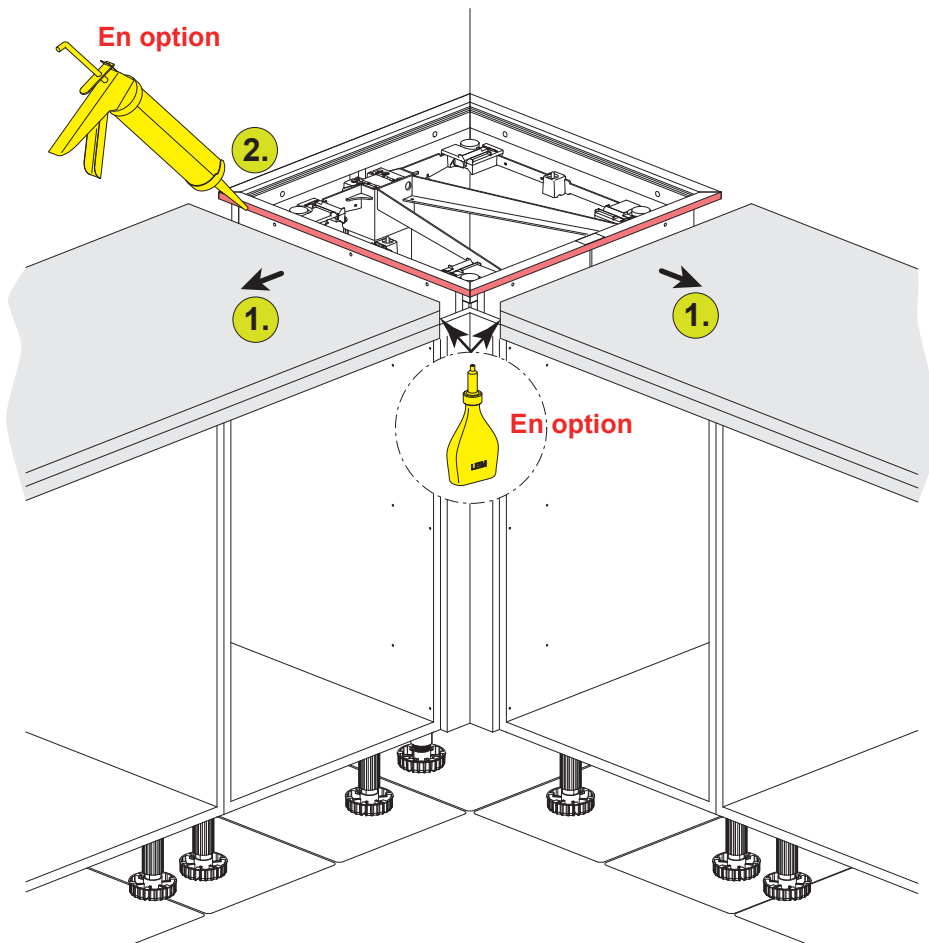
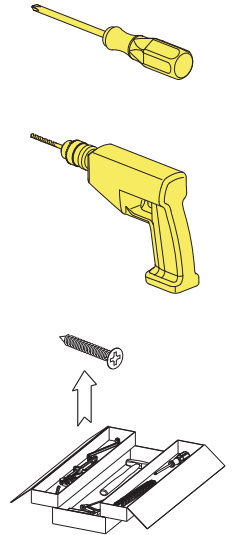
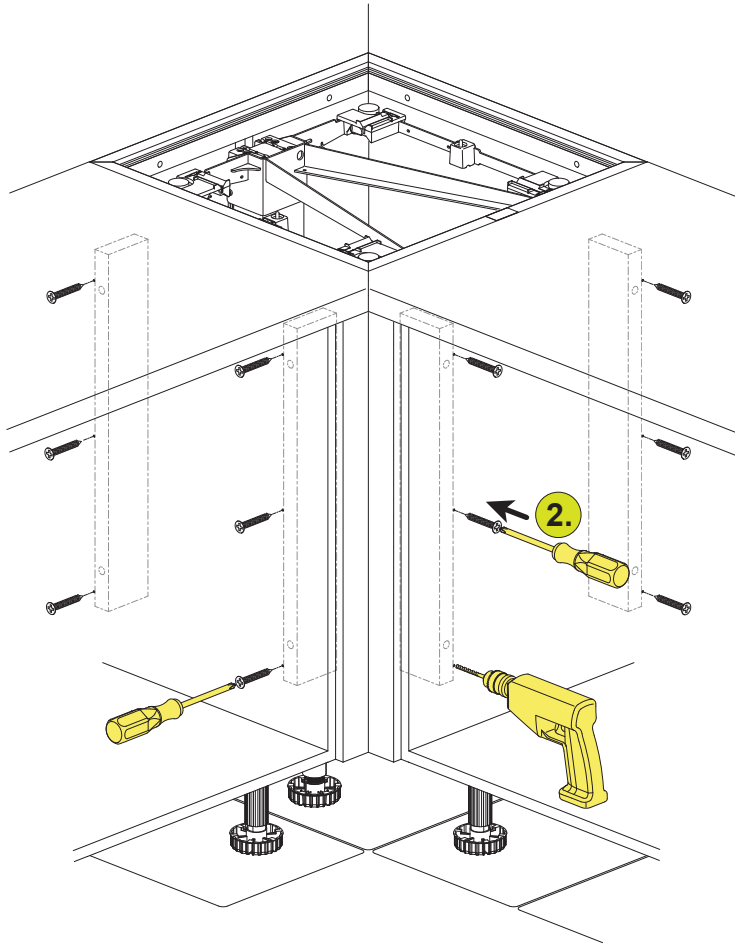


**Poser seulement les plateaux de travail !**

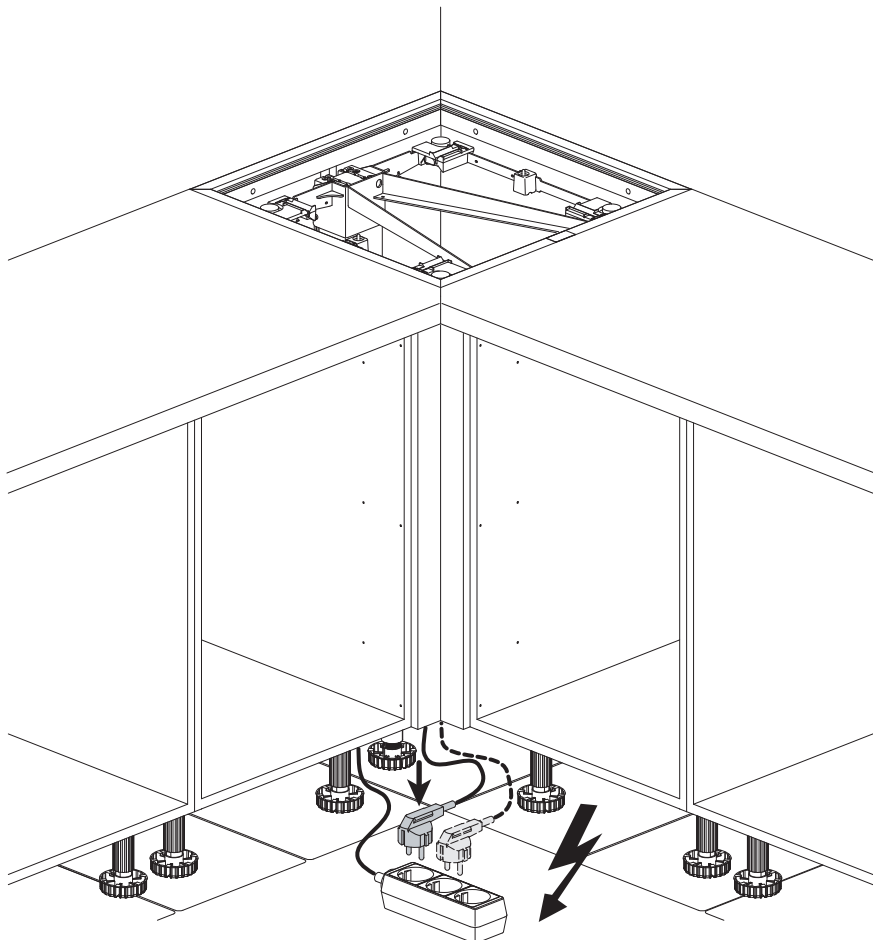
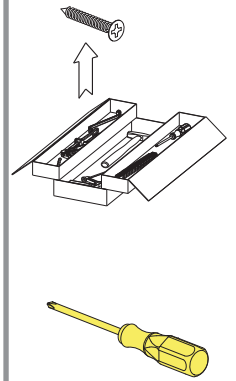
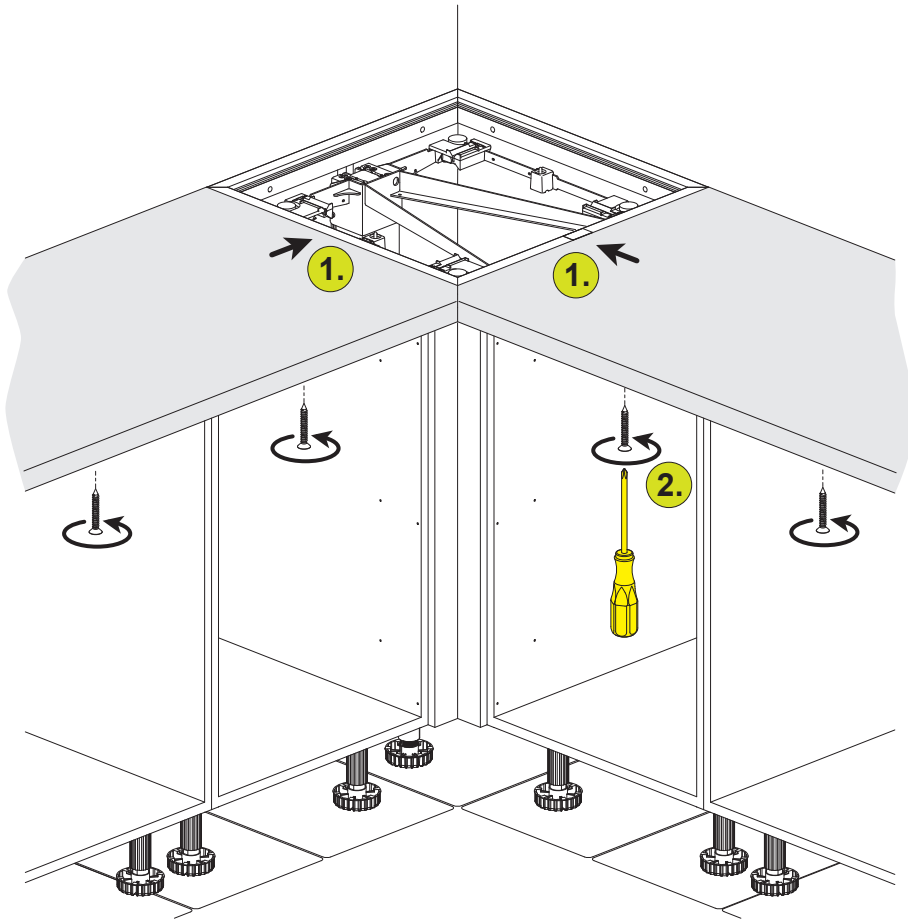


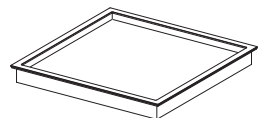
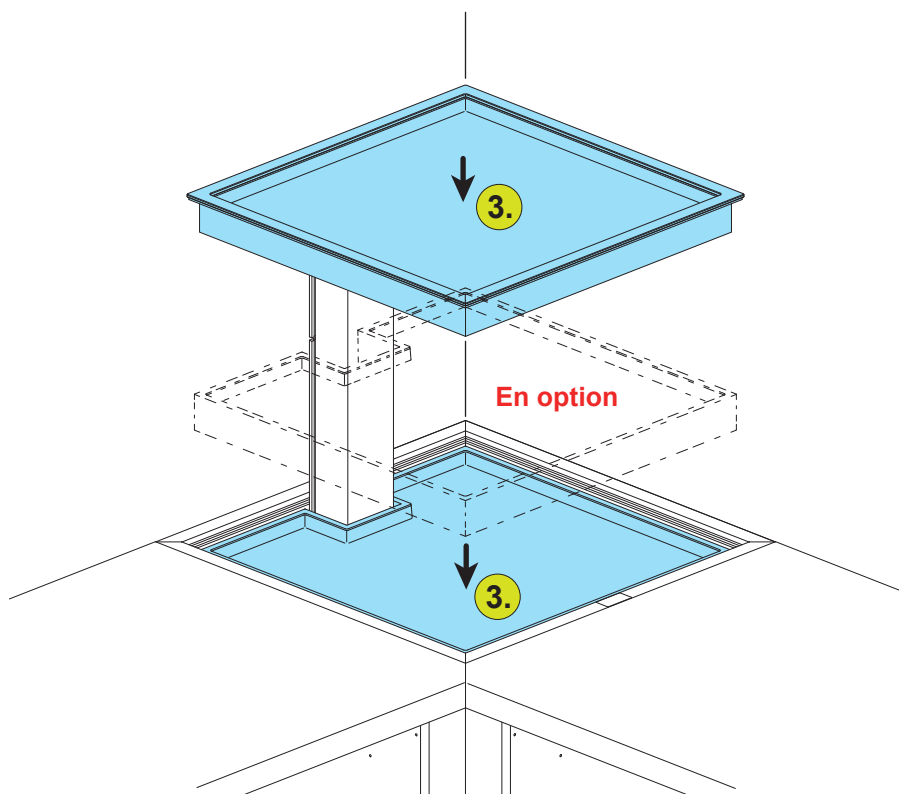
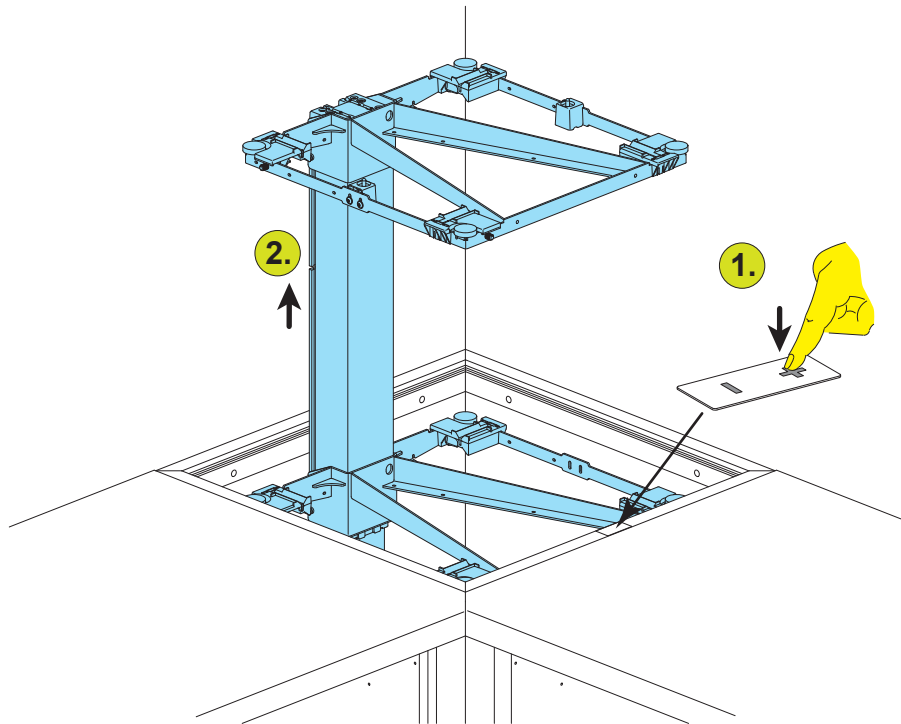
**Changer seulement le réglage des pieds de l'armoire d'angle**



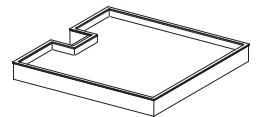




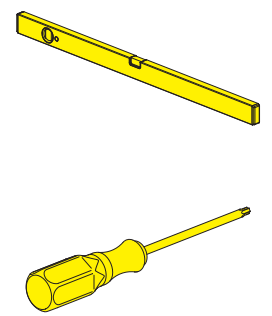
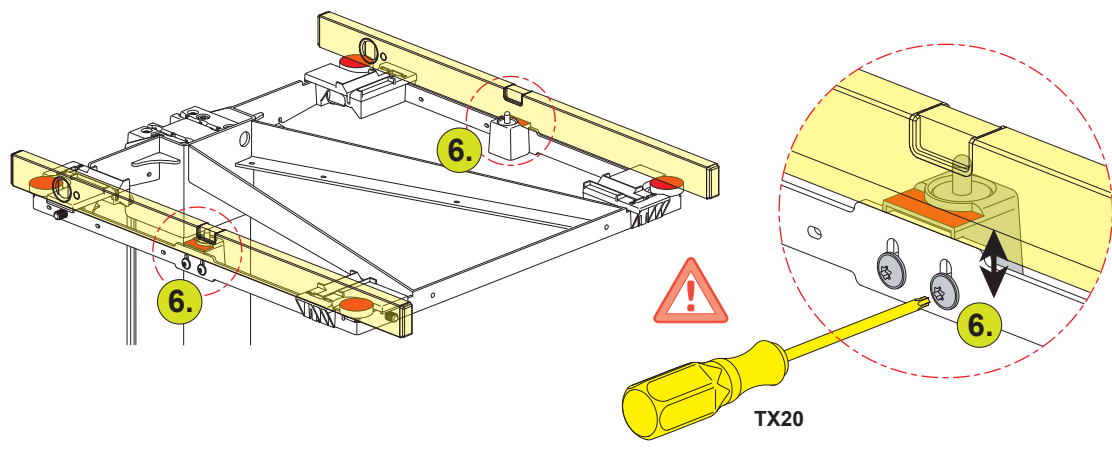
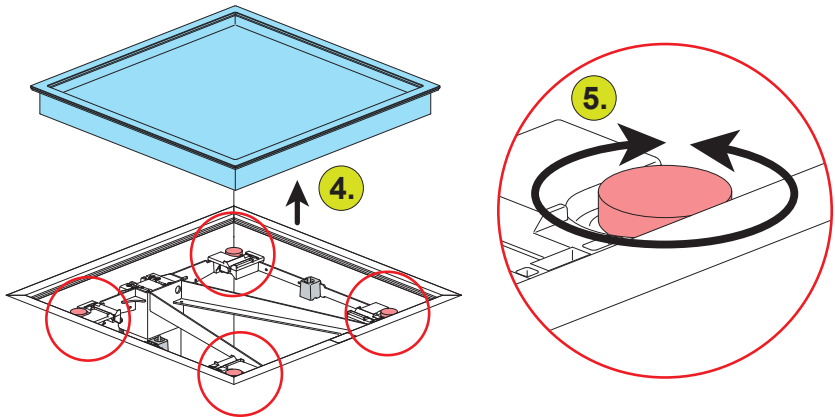
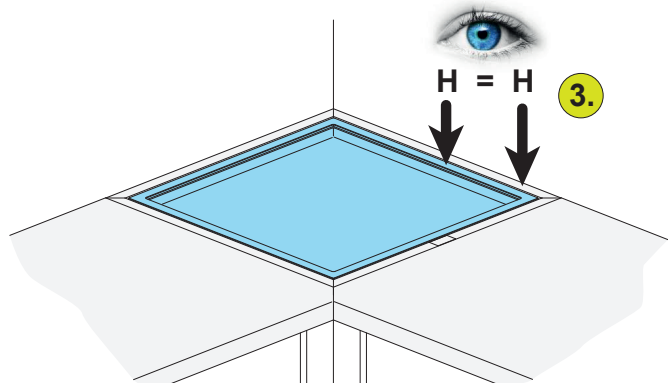
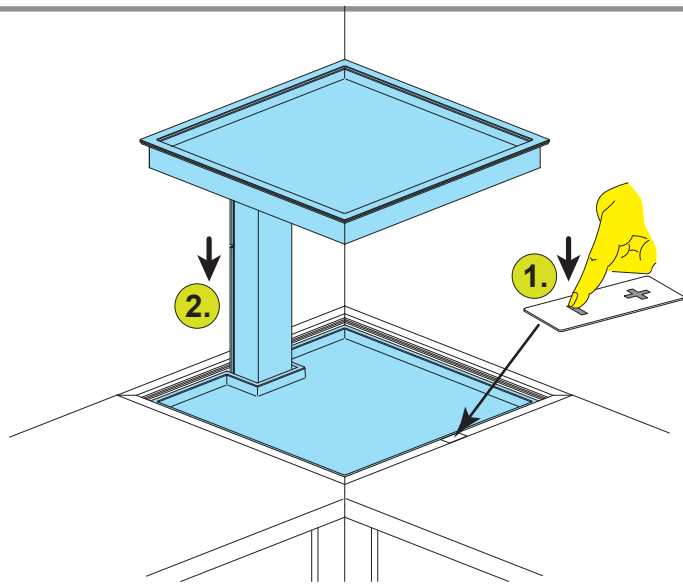


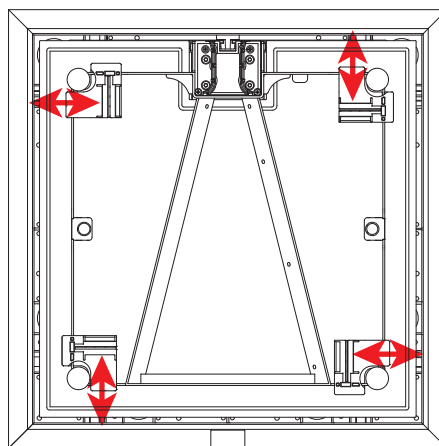
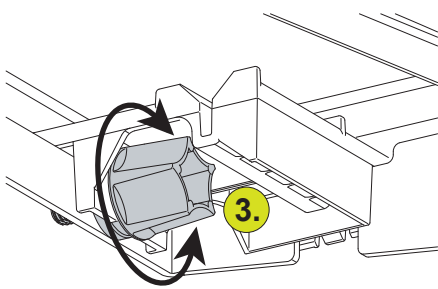
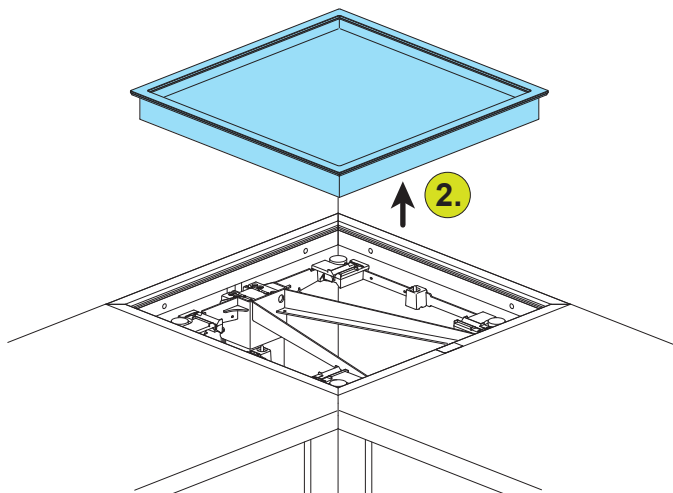
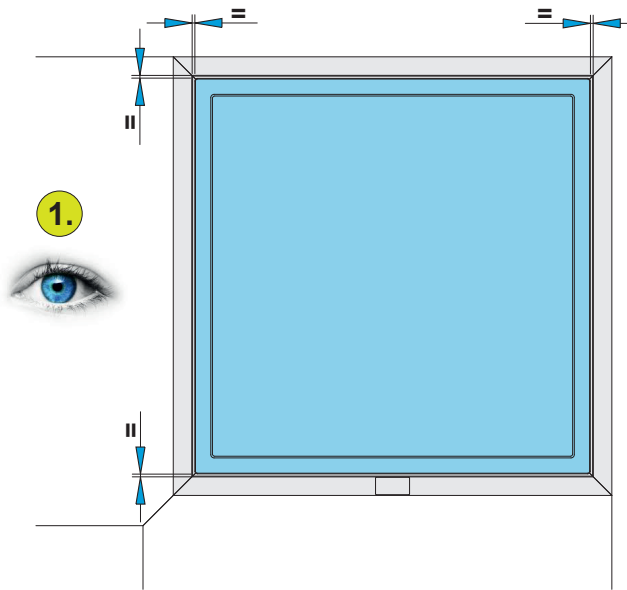


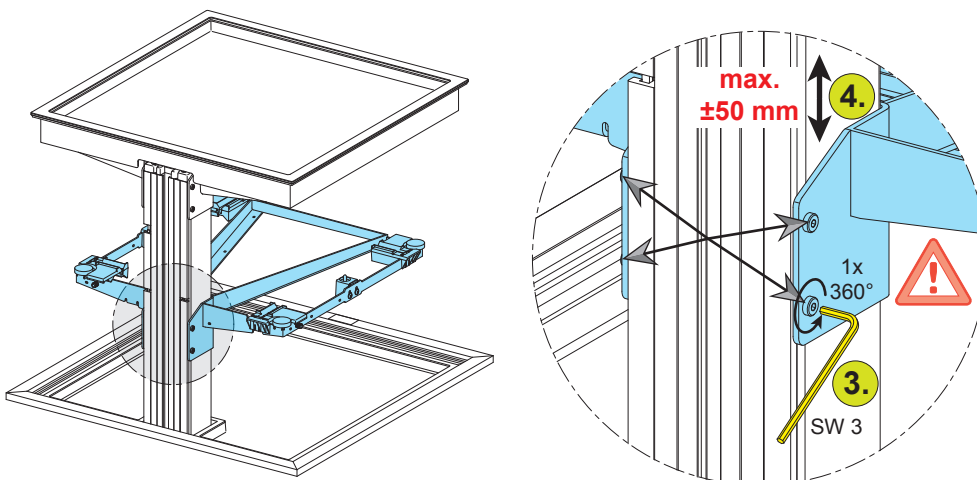
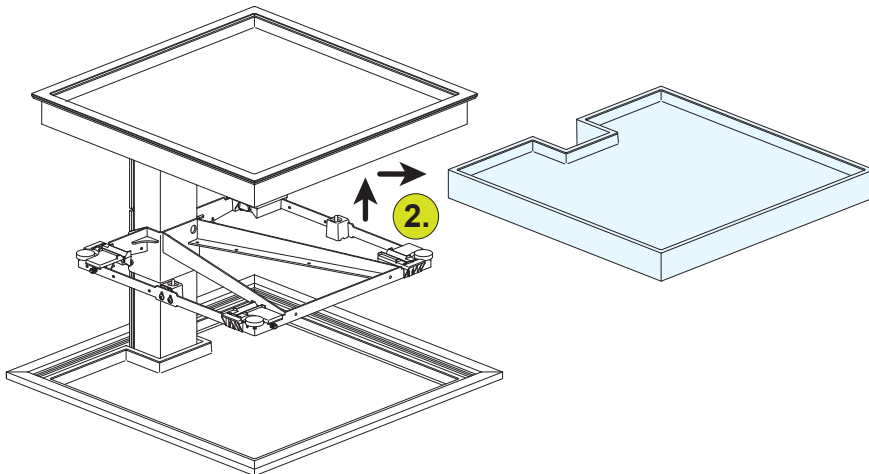
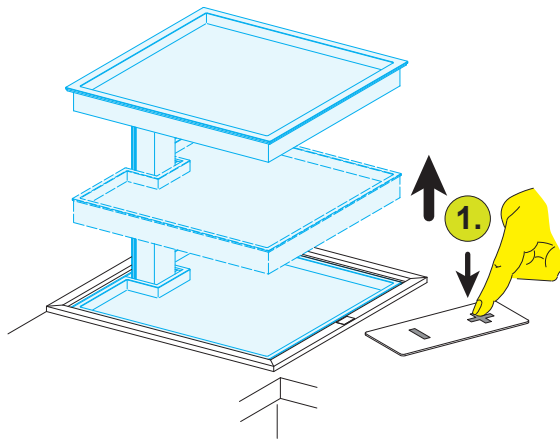
1x



1x (2x)







Notes

---

---

---

---

---

---

---

---

---

---

---

---

---

---

---

---

---

---

---

---

---

---

---

Notes

---

---

---

---

---

---

---

---

---

---

---

---

---

---

---

---

---

---

---

---

---

---

---

---

---

---



***ninka***<sup>®</sup>

Ideen gestalten die Zukunft.

Nous nous tenons volontiers à votre disposition pour toute question en retour.

Numéro du SAV:

+49 (0) 5222 / 949494