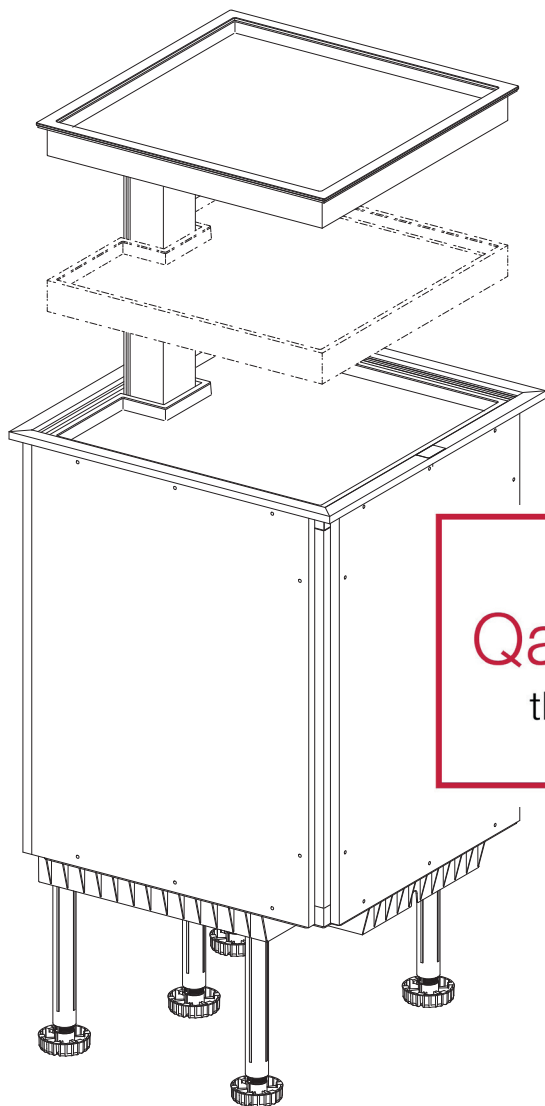


# Istruzioni per l'uso

IT



Qanto<sup>®</sup>  
the way up

**ninka<sup>®</sup>**

Ideen gestalten die Zukunft.

Qanto\_Id\_A5\_0000.50.65060\_02012018 - IT



*Riproduzione, anche solo parziale, consentita solo con autorizzazione scritta di Ninkaplast GmbH.*

**Indice:**

1. Spiegazione dei simboli .....	4
2. Avvertenze di sicurezza .....	5
3. Informazioni generali .....	7
3.1 Denominazione dell'apparecchio.....	7
3.2 Scopo di utilizzo.....	7
3.3 Esecuzioni (montaggio a sinistra / a destra) .....	7
4. Dati tecnici .....	7
5. Montaggio Qanto .....	8
5.1 Istruzioni generali di montaggio.....	8
5.2 Fornitura .....	8
6. Comando Qanto .....	9
6.1 Elettrificazione .....	9
6.2 Elemento di comando.....	9
6.3 Dispositivo automatico di spegnimento di sicurezza. 11	
6.4 Illuminazione.....	12
6.5 Cambiamento altezza scaffale centrale .....	13
6.6 Impostazione altezza scaffali.....	14
6.7 Impostazione distanza scaffali.....	15
6.8 Avviamento .....	16

7. Manutenzione e cura .....	17
8. Garanzia contrattuale e garanzia legale.....	17
8.1 Garanzia .....	17
8.2 Ricambi.....	17
8.3 Riparazione.....	18
9. Smontaggio / Montaggio.....	18
9.1 Sostituzione illuminazione LED .....	18
10. Riciclo / Smaltimento.....	19
11. Soluzione dei guasti .....	20
12. Dichiarazione di conformità.....	21

## 1. Spiegazione dei simboli



**Attenzione!** Importante avviso per evitare danni a persone o cose.



**Attenzione!** Importante avviso per evitare pericoli di scossa elettrica.



**Attenzione!** Importante avviso per evitare danni causati dall'acqua.



Informazioni, consigli o rimandi



Opzionale



Montaggio corretto



Montaggio errato



INTERRUTTORE ACCESO / SPENTO



Luce elettrica

## 2. Avvertenze di sicurezza



- La dispensa da cucina Qanto è stata costruita secondo le tecnologie più recenti e regole di tecnica di sicurezza riconosciute. Ciò nonostante sussiste il rischio di ferimento per le persone che non si attengono alle istruzioni di sicurezza riportate nel presente manuale di istruzioni. Si prega di conservare scrupolosamente il manuale di istruzioni in caso si abbia bisogno di consultarlo in futuro. Insieme a Qanto dovrà essere consegnato anche il manuale di istruzioni.
- La mancata osservanza di istruzioni contrassegnate con il pittogramma "Attenzione" può causare danni notevoli.
- Durante il montaggio e utilizzo di Qanto si dovrà tenere sufficiente spazio libero per attivare il sistema di sollevamento, in modo tale che non sussistano rischi per gli utenti e le persone nelle loro vicinanze. In posizione completamente estesa verso l'alto ed entrambi i lati si dovrà tenere una distanza di min. 200 mm dagli altri armadi o scaffali.
- Il sistema di sollevamento può essere attivato solo con gli scaffali montati.
- Durante il montaggio e funzionamento di Qanto si prega di prestare attenzione che non possa scorrere acqua nell'armadio.
- Non possono essere attivati apparecchi sugli scaffali che causano temperature troppo elevate (ad es. tostapane), alte quantità di umidità (ad es. bollitore) o eccessivi carichi di movimento dinamici (ad es. lavastoviglie).
- L'azionamento non deve essere sovraccaricato. Per cui si prega di prestare attenzione che non venga superata in nessun caso il carico di peso massimo per scaffale, così come il carico complessivo.

- Qanto può essere utilizzato da bambini a partire da 8 anni e da persone con limitate capacità fisiche, sensoriali o mentali o con poca familiarità ed esperienza solo in presenza di altre persone o se sono stati informati su come utilizzare in modo sicuro Qanto e sui relativi pericoli.
- L'azionamento non può essere utilizzato per sollevare persone. Si prega di non mettersi a sedere sul sistema durante il funzionamento.
- Ai bambini è vietato giocare con Qanto.
- La pulizia e manutenzione degli utenti non possono essere eseguite da bambini senza la presenza di adulti.
- Un movimento verso il basso è possibile solamente nel caso siano montati gli scaffali superiori. È possibile muovere gli scaffali solo premendo il tasto. Se spostandoli verso il basso gli scaffali superiori si spostano o si inclinano, il sistema interrompe immediatamente tale movimento. Adesso il sistema consente solo un movimento verso l'alto.
- Dato che le fiamme aperte danneggiano gli scaffali e il sistema di sollevamento e possono causare incendi, si prega di non flambarre o friggere vicino al sistema di sollevamento.
- Qualora il cavo di collegamento alla rete di Qanto venga danneggiato, dovrà essere sostituito dal suo costruttore o dal relativo servizio clienti o personale parimenti qualificato, al fine di evitare pericoli.
- Se lo desidera, Qanto è fornito con una presa di corrente con un proprio cavo di collegamento alla rete. La presa di corrente deve essere usata solo quando il sistema di sollevamento è completamente esteso. Quando è in posizione retratta, la presa è priva di corrente.

### 3. Informazioni generali

#### 3.1 Denominazione dell'apparecchio

La dispensa da cucina è denominata **Qanto**.

#### 3.2 Scopo di utilizzo

Qanto è una dispensa chiusa i cui scaffali possono essere sollevati e abbassati per mezzo di un sistema di sollevamento.

#### 3.3 Esecuzioni

**Qanto** è adatto sia per il montaggio "a sinistra" che "a destra".

**Qanto** è dotato di 2, a scelta anche 3 scaffali.

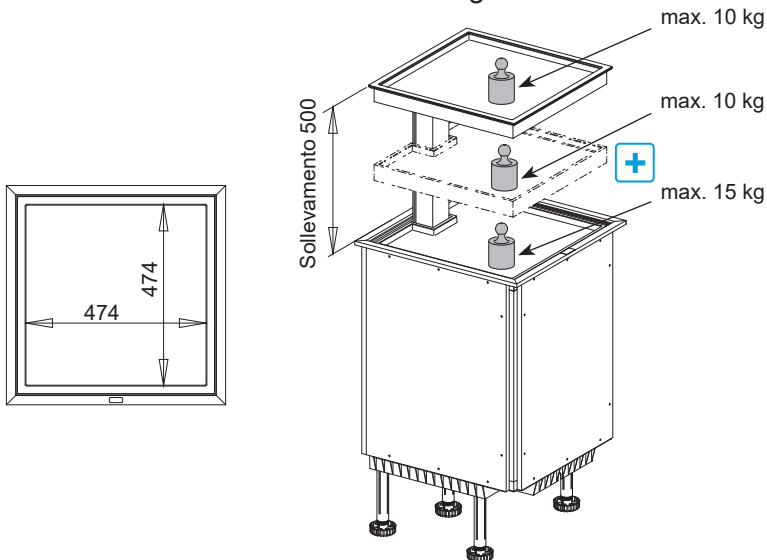
**Qanto** è dotato o meno di una presa di corrente.

**Qanto** è dotato o meno di luce LED.

### 4. Dati tecnici

Collegamento di rete 230 V / 50 Hz / 16 A

Peso massimo scaffale superiore / centrale rispettivamente 10 kg sotto 15 kg



## 5. Montaggio Qanto

### 5.1 Istruzioni generali di montaggio

Chiunque allacci, monti o utilizzi Qanto, deve avere a portata di mano il presente manuale di montaggio. La preghiamo di seguire le seguenti istruzioni. La mancata osservanza delle istruzioni indicate può causare incidenti con notevoli danni a persone.

Qualora il prodotto sia visibilmente danneggiato, non può essere installato.

Durante il montaggio di Qanto si dovrà tenere sufficiente spazio libero per muovere il sistema di sollevamento. In posizione completamente estesa verso l'alto ed entrambi i lati si dovrà tenere una distanza di min. 200 mm dagli altri armadi o scaffali.

Tra Qanto ed un fornello a gas si dovrà tenere almeno una distanza di 300 mm.

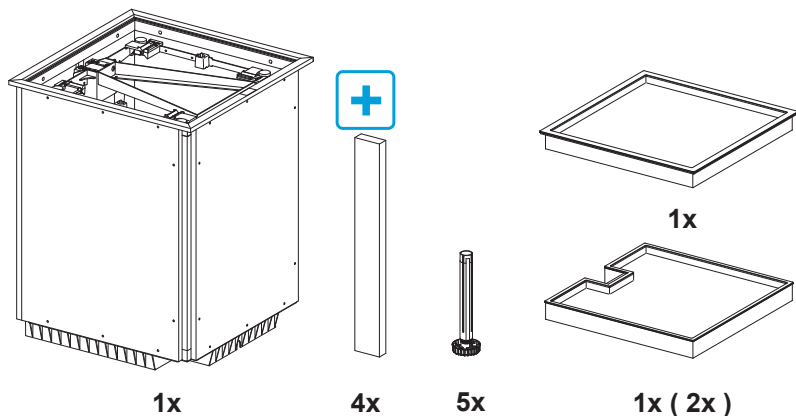
L'elettrificazione di Quanto dovrebbe essere accessibile (ad es. presa di corrente doppia sotto l'armadio nell'area del piedistallo).

Si dovrà prestare attenzione che i cavi non siano danneggiati

Prima di collegare Qanto alla rete elettrica si prega di verificare se la tensione all'unità di comando sia corretta.

Qualora l'unità di comando causi rumori o odori inusuali durante il funzionamento, si prega di staccare la corrente.

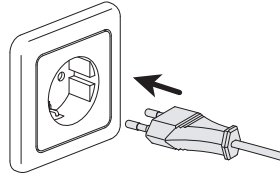
### 5.2 Fornitura





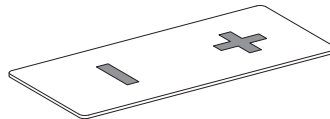
## 6. Comando Qanto

### 6.1 Elettrificazione



Prima del collegamento degli azionamenti elettrici alla rete elettrica domestica, si prega di controllare la tensione della rete elettrica con la tensione di ingresso indicata sull'etichetta. La tensione di rete e la tensione d'ingresso consentita devono coincidere. In caso contrario Qanto non può essere collegato. Si prega di contattare il Suo rivenditore specializzato.

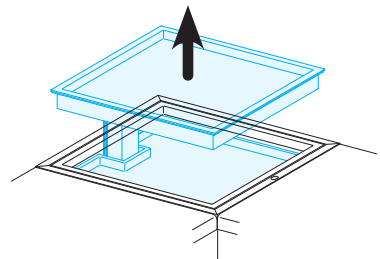
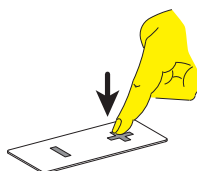
### 6.2 Elemento di comando



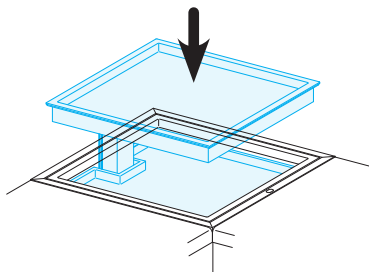
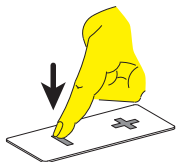
Durante l'utilizzo di Qanto si dovrà tenere sufficiente spazio libero per attivare il sistema di sollevamento, in modo tale che non sussistano rischi per gli utenti e le persone nelle loro vicinanze.

La durata di accensione non deve superare **6 minuti per ora** o al **max. 2 minuti in servizio continuo**. Si potrebbero infatti surriscaldare il motore, il freno e la madrevite. Se viene superata la durata di accensione potrebbe diminuire notevolmente la durata della colonna di sollevamento.

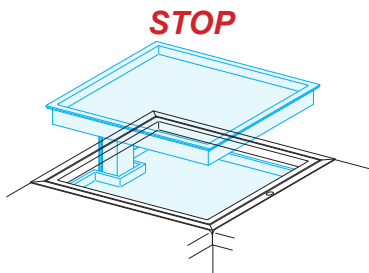
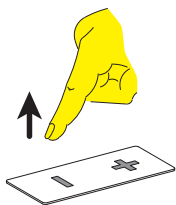
TENENDO PREMUTO il tasto **+**  
l'azionamento si muove verso l'**alto**.



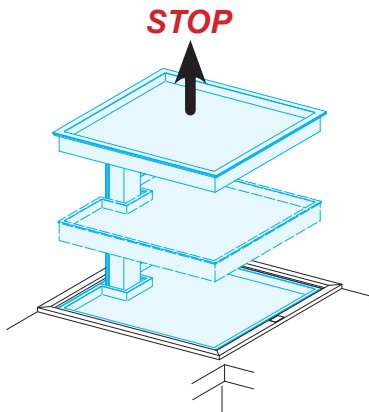
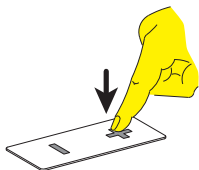
TENENDO PREMUTO il tasto **-**  
l'azionamento si muove verso il **basso**.



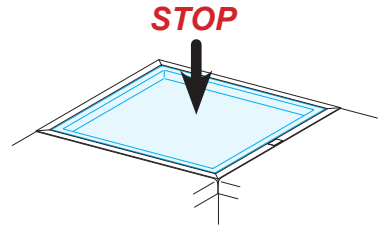
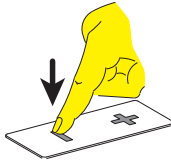
LASCIANDO i tasti  
l'azionamento passa a **STOP**.



TENENDO PREMUTO il tasto **+**  
l'azionamento si muove verso l'**alto**  
e passa alla posizione finale **STOP**.



TENENDO PREMUTO il tasto ■  
l'azionamento si muove verso il **basso**  
e passa alla posizione finale **STOP**.



### 6.3 Dispositivo automatico di spegnimento di sicurezza



Un movimento verso il basso è possibile solamente nel caso siano montati gli scaffali superiori.

È possibile muovere gli scaffali solo premendo il tasto.

Se spostandoli verso il basso gli scaffali superiori si spostano, si inclinano o si sollevano, il sistema interrompe immediatamente tale movimento.

Adesso il sistema consente solo un movimento verso l'alto.

## 6.4 Illuminazione LED

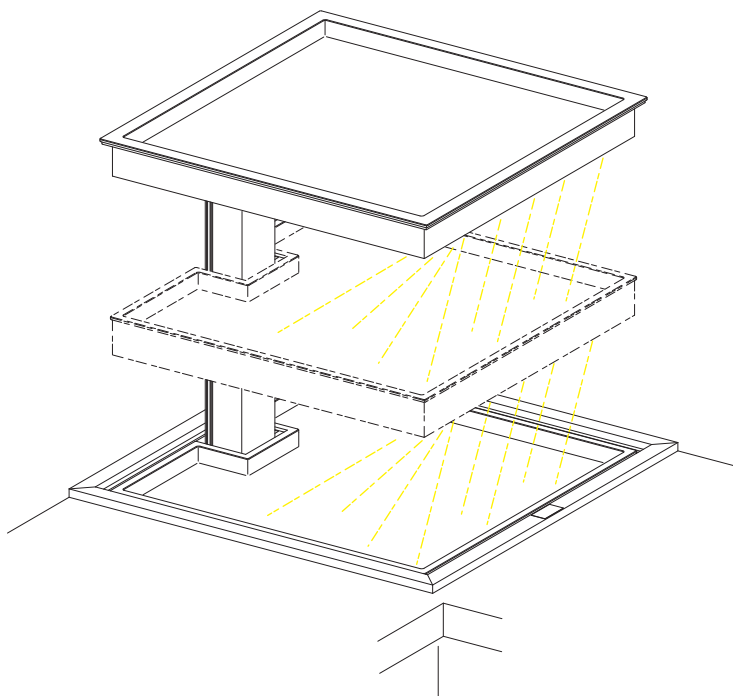


L'armadio può essere fornito con una illuminazione LED che non necessita di manutenzione.

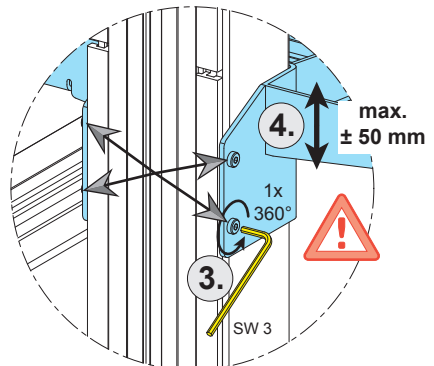
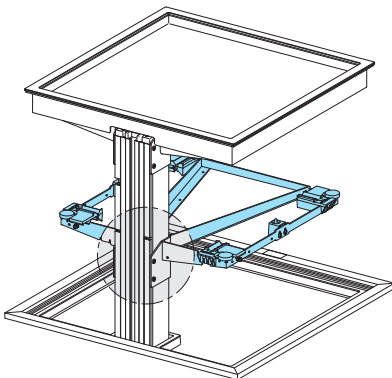
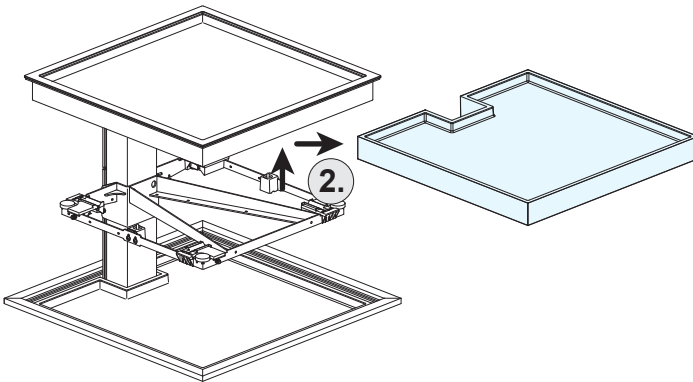
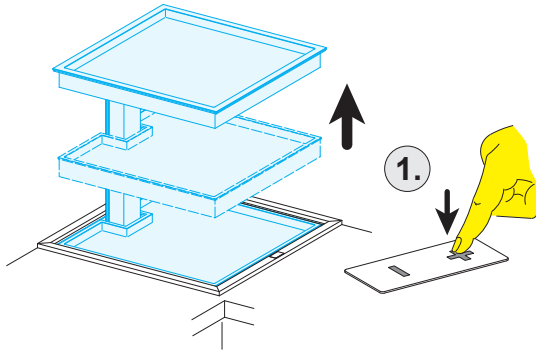
Quando estraete gli scaffali, l'illuminazione LED passa automaticamente su **"ON"**.

Quando vengono abbassati gli scaffali, l'illuminazione LED passa automaticamente su **"OFF"**.

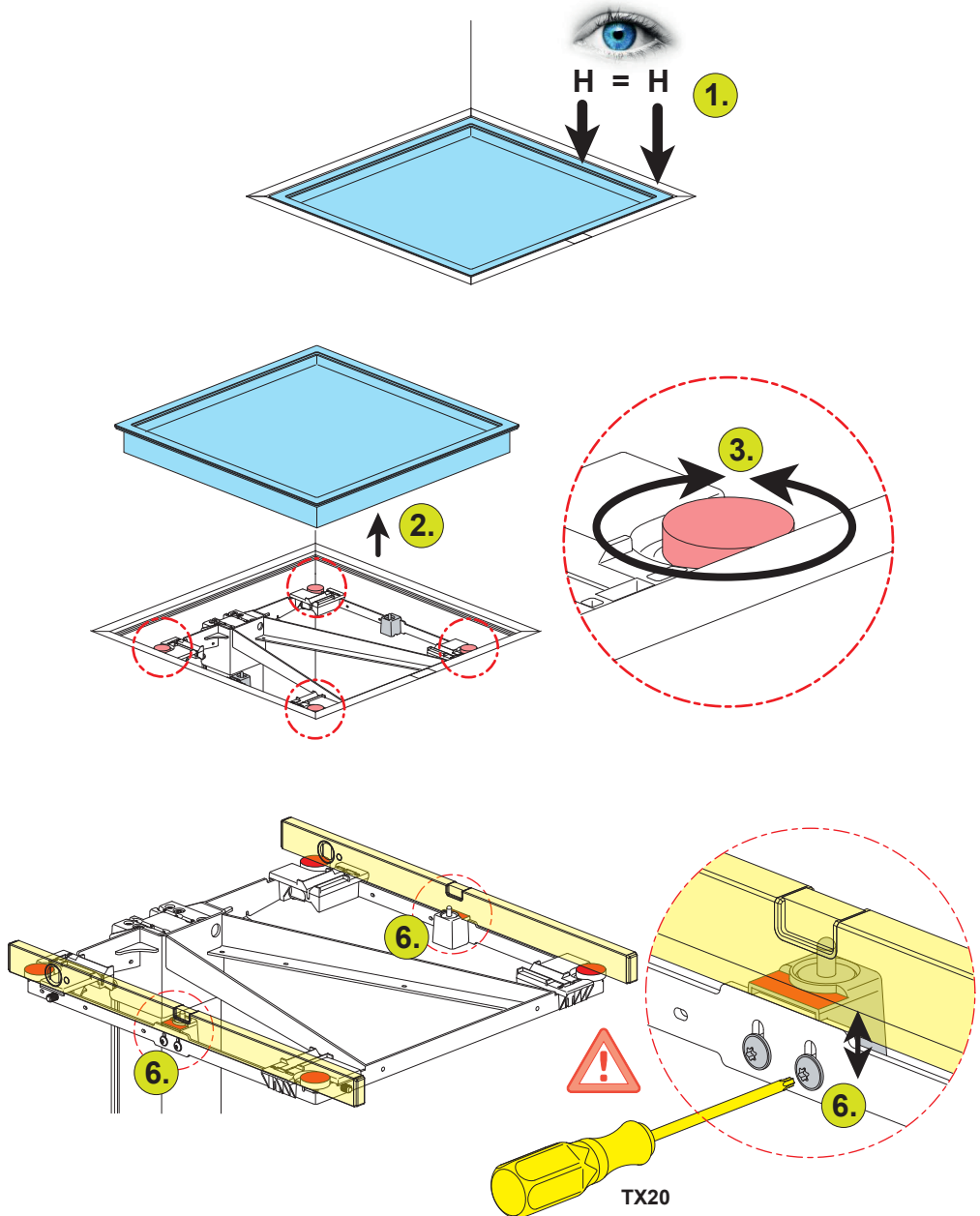
In caso di guasto, si prega di rivolgersi al Suo rivenditore specializzato o al servizio clienti.



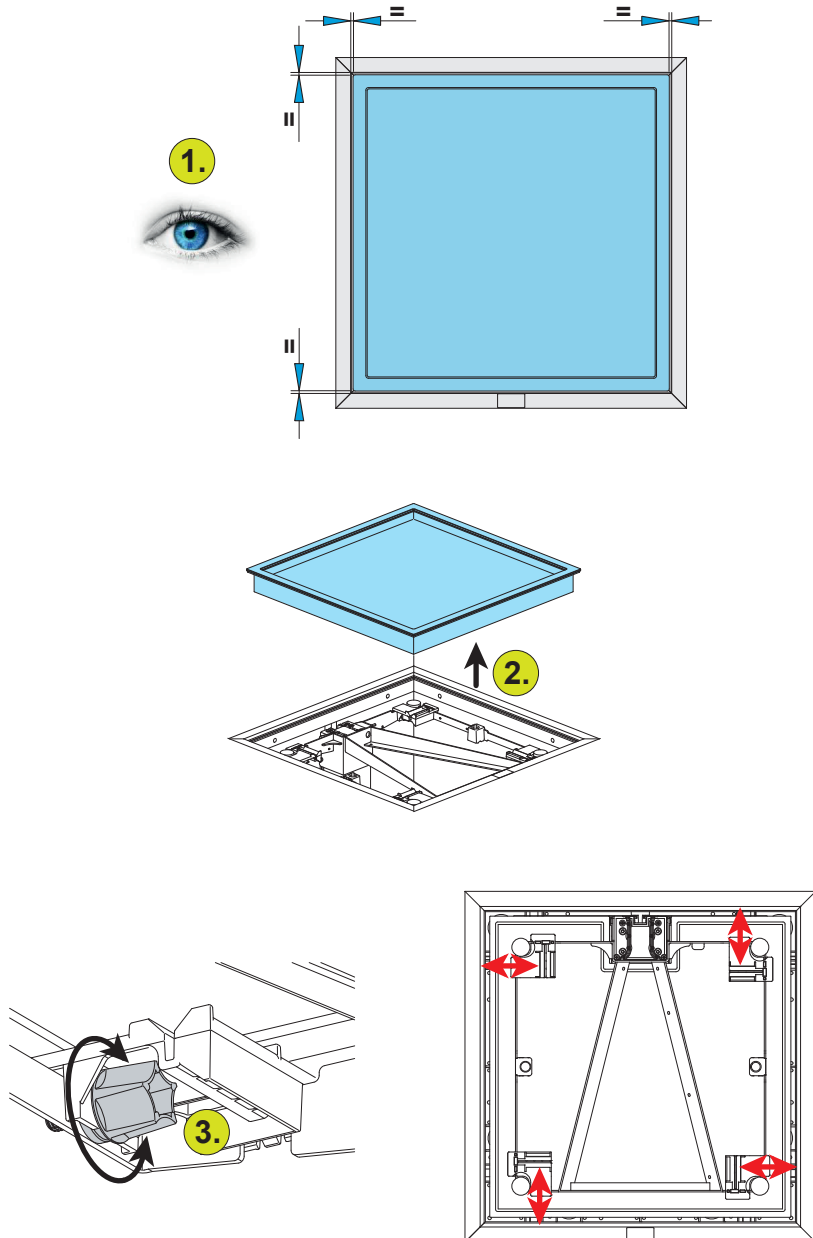
## 6.5 Cambiamento altezza scaffale centrale



## 6.6 Impostazione altezza scaffali





## 6.7 Impostazione distanza scaffali



## 6.8 Avviamento

Prima e durante l'inizializzazione si dovrà verificare e fare attenzione che gli interruttori di sicurezza diano contatto.

Il sistema di sollevamento viene avviato tenendo premuto il tasto . Il tasto dovrà essere tenuto premuto fino a che l'azionamento non abbia raggiunto la posizione finale inferiore. Non appena l'azionamento si è fermato nella posizione finale inferiore, il tasto deve essere lasciato per 2-3 secondi.

Successivamente il tasto  dovrà essere tenuto premuto per altri 6-8 secondi. Dopodiché l'avviamento è concluso. Durante l'avviamento gli scaffali vengono abbassati di 5 mm e poi nuovamente sollevati.

Siete pregati di **NON** lasciare il tasto  durante l'avviamento.



Se il tasto viene lasciato prima della fine del procedimento, l'avviamento verrà interrotto e dovrà essere riavviato. In caso di avviamento interrotto non è possibile alcun movimento verso l'alto degli scaffali.



Durante l'avviamento gli interruttori di sicurezza devono dare contatto. Qualora l'avviamento non venga concluso, dovrà essere rimosso lo scaffale superiore e i due interruttori di sicurezza dovranno essere premuti manualmente durante la procedura di avviamento.



## 7. Manutenzione e cura



Prima di ogni manutenzione si prega di separare Qanto dalla rete tirando la spina o scollegando la presa della corrente dalla rete.

Si prega di rimuovere ad intervalli regolari polvere ed impurità presenti su Qanto e di accertarsi che non siano presenti danni o fenditure.

Si prega di pulire con un detergente per la casa neutro e un panno bianco. Successivamente lavare con acqua limpida e asciugare strofinando a fondo. In caso di presenza di macchie particolarmente ostinate si può utilizzare il detergente concentrato o anche un detergente per vetri. Non utilizzare detersivo acido o alcalino.

## 8. Garanzia contrattuale e garanzia legale

### 8.1 Garanzia

Salvo indicazione contraria il Suo rivenditore specializzato concede una garanzia di due anni dalla stipula del contratto.

La garanzia si estende per la durata di due anni a tutti i difetti di materiale e fabbricazione.

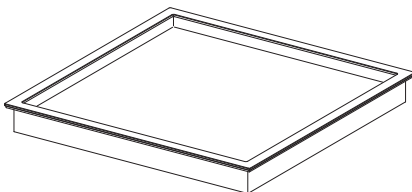
Sono esclusi dalla garanzia danni derivanti da normale usura o un utilizzo non conforme.

I diritti della garanzia legale restano invariati.

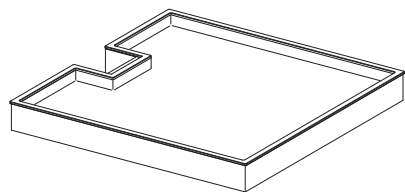
In caso di garanzia si prega di rivolgersi al Suo rivenditore autorizzato.

### 8.2 Ricambi

I seguenti ricambi possono essere acquistati tramite il Suo rivenditore specializzato.



Numero di articolo: 5602.11



Numero di articolo: 5603.11

## 8.3 Riparazione

Eventuali riparazioni a Qanto possono essere eseguite solamente da officine o personale di assistenza autorizzati poiché devono essere usati utensili speciali. Si prega di rivolgersi al Suo rivenditore autorizzato.



Se vengono aperti componenti di Qanto, si rischia di causare ulteriori malfunzionamenti. In tal caso decade qualsiasi diritto di garanzia.

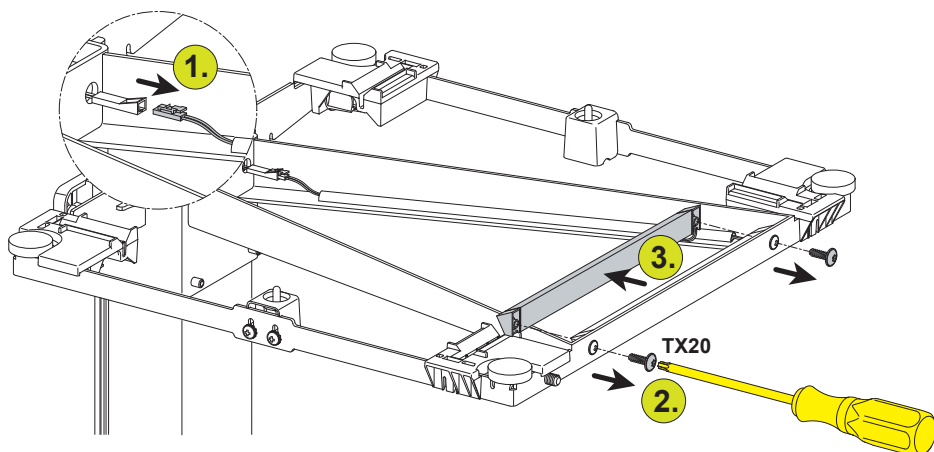
## 9. Smontaggio / Montaggio

Prima dello smontaggio e montaggio



- Si prega di alleggerire gli scaffali da qualsiasi peso
- Prima di qualsiasi riparazione si prega di separare Qanto dalla rete tirando la spina o scollegando la presa della corrente dalla rete.

### 9.1 Sostituzione illuminazione LED



## 10. Riciclo / Smaltimento



Le possibilità di riciclo o smaltimento di sistemi motori sono regolamentate dalle direttive dei rispettivi paesi. Si prega in tal senso di informarsi presso l'ente competente o consultare il proprio rivenditore specializzato.

Si consiglia di scomporre in più parti possibili i nostri prodotti per poterli smaltire e riutilizzare.

Corpo Piedi verticali Scaffali LED	Legno Piedi in plastica	Rifiuti ingombranti Riciclo plastica Riciclo plastica Rottame elettrico
Presse della corrente	Alloggiamento in plastica Cavo	Riciclo plastica Rottame elettrico Rottame metallico
Colonne/ Azionamento	Mandrino e motore Alloggiamento in plastica Cavo Scheda elettronica	Rottame metallico Riciclo plastica Rottame elettrico Rottame elettrico
Unità di comando	Scheda elettronica Alloggiamento in plastica Cavo Trasformatore	Rottame elettrico Riciclo plastica Rottame elettrico Rottame metallico
Elemento di comando	Alloggiamento in plastica Cavo Scheda elettronica	Riciclo plastica Rottame elettrico Rottame elettrico

## 11. Soluzione dei guasti

### ***Il sistema di sollevamento non funziona***

- Il sistema di sollevamento non scende.
- ▶ Verificare l'impostazione dell'interruttore di sicurezza come da istruzioni di montaggio.
- ▶ Verificare la loro posizione
- ▶ Verificare la spina elettrica
- ▶ Verificare il dispositivo di sicurezza.
- ▶ Pulire elemento di comando
- ▶ Rivenditore autorizzato o servizio di assistenza
- ▶ Rivenditore o servizio di assistenza

### ***L'illuminazione non funziona***

- Nessuna alimentazione di corrente
- ▶ Verificare la spina elettrica
- ▶ Verificare il dispositivo di sicurezza
- ▶ Verificare i collegamenti dei cavi
- ▶ Rivenditore autorizzato o servizio di assistenza
- Il dispositivo di sicurezza è stato attivato
- I collegamenti dei cavi sono allentati
- La lampadina è difettosa

### ***La presa della corrente non funziona***

- Nessuna alimentazione di corrente.
- ▶ Verificare la spina elettrica
- ▶ Verificare il dispositivo di sicurezza
- ▶ Verificare i collegamenti dei cavi
- ▶ Rivenditore autorizzato o servizio di assistenza
- Il dispositivo di sicurezza è stato attivato
- I collegamenti dei cavi sono allentati
- La presa della corrente è difettosa

### ***L'elemento di comando non funziona***

- L'elemento di comando non reagisce
- ▶ Pulire elemento di comando
- ▶ Verificare la spina elettrica
- ▶ Verificare il dispositivo di sicurezza
- ▶ Verificare i collegamenti dei cavi
- ▶ Rivenditore autorizzato o servizio di assistenza
- Nessuna alimentazione di corrente
- Il dispositivo di sicurezza è stato attivato
- I collegamenti dei cavi sono allentati
- L'elemento di comando è difettoso

### ***Rumori o odori inusuali***

- ▶ Terminare il procedimento di sollevamento
- ▶ Tirare la spina
- ▶ Rivenditore autorizzato o servizio di assistenza

## 12. Dichiarazione di conformità CE

Azienda: Ninkplast GmbH  
Benzstraße 11  
D-32108 Bad Salzufflen

Responsabile per la documentazione tecnica: Sig. Axel Uffmann  
Ninkplast GmbH  
Benzstraße 11  
D-32108 Bad Salzufflen

Denominazione: Dispensa da cucina con dispositivo di sollevamento motorio

Prodotti/Tipi Qanto

Esecuzione/Funzione Qanto è una dispensa da cucina chiusa i cui scaffali possono essere sollevati e abbassati per mezzo di un dispositivo di sollevamento.

Disposizione CE in materia/  
Direttiva macchine: Direttiva macchine 2006/42/CE  
Direttiva bassa tensione 2014/35/UE

Eventuali altre direttive CE: Direttiva compatibilità elettromagnetica  
2014/30/UE

Norme applicate: DIN EN 14749; DIN 68930; DIN 60335

Modifiche costruttive che hanno ripercussioni sui dati tecnici indicati nel libretto delle istruzioni e sull'utilizzo conforme e che quindi modificano sensibilmente il prodotto invalidano la presente dichiarazione di conformità!

Con la presente si conferma che il prodotto sopra indicato è in linea con le direttive e norme menzionate.

Bad Salzufflen, 09.12.2017

  
Klaus Henning Wulf

  
Axel Uffmann

# Appunti

---

---

---

---

---

---

---

---

---

---

---

---

---

---

---

---

---

---

---

---

---

---

---

## Appunti

---

---

---

---

---

---

---

---

---

---

---

---

---

---

---

---

---

---

---

---

---

---

---

---

---

---

***ninka***<sup>®</sup>

Ideen gestalten die Zukunft.

Siamo a Sua completa disposizione in caso di ulteriori domande.

Numero di assistenza:

+49 (0) 5222 / 949494