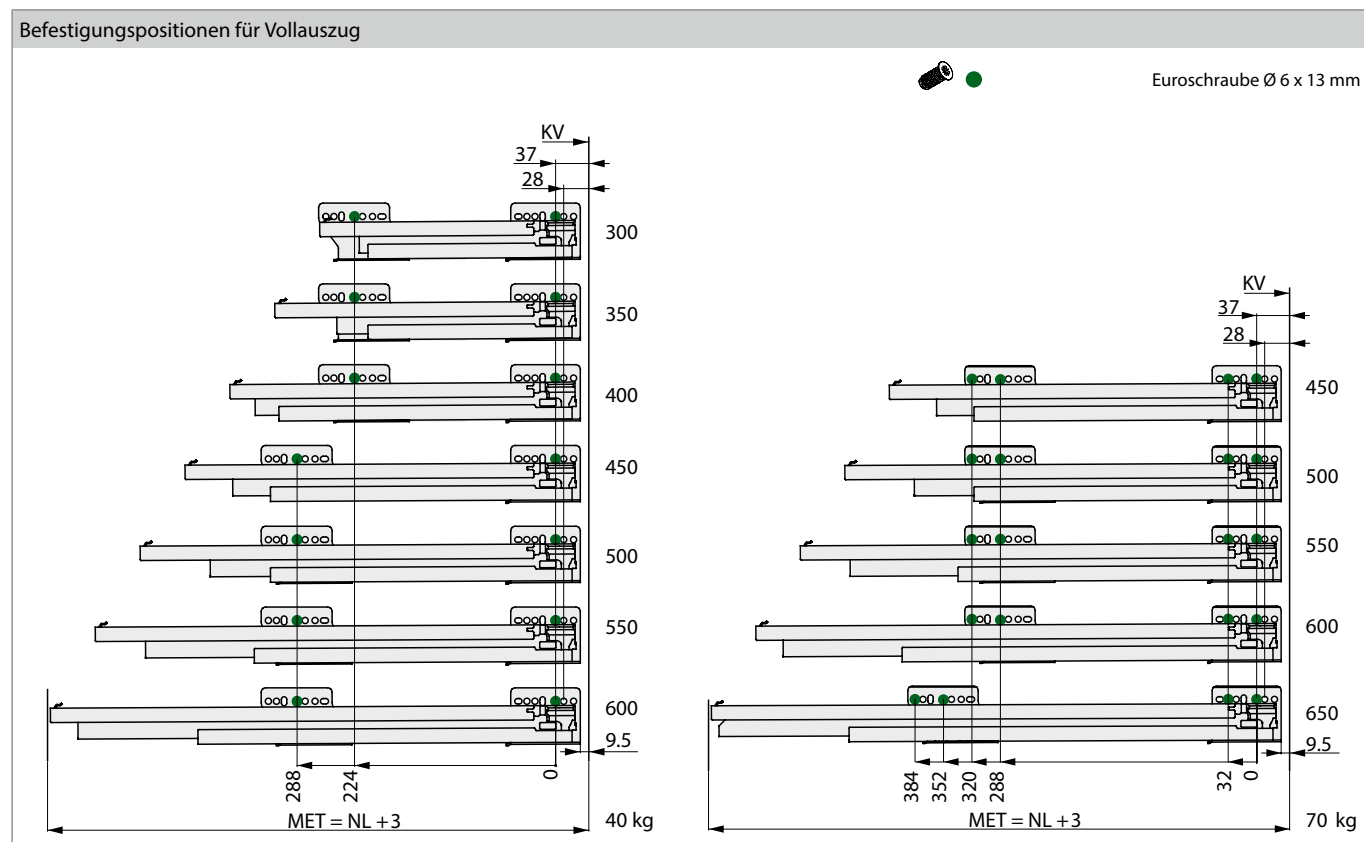
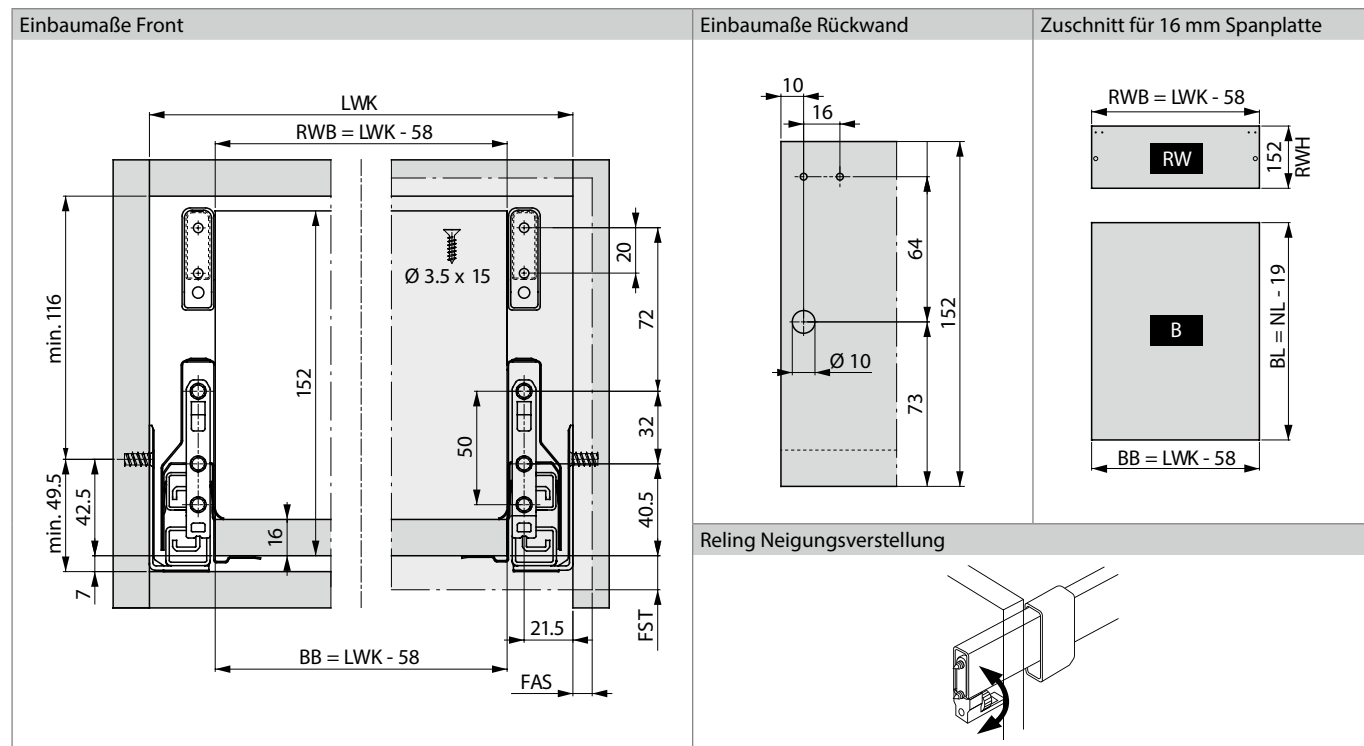


PLANUNGSHINWEISE

Alle Maße in Millimeter



LEGENDE

B	Boden	FST	Frontüberstand	NL	Nennlänge
BB	Bodenbreite	KV	Korpusvorderkante	RW	Rückwand
BL	Bodenlänge	LWK	Lichte Weite Korpus	RWB	Rückwandbreite
FAS	Frontauflage seitlich	MET	Mindesteinbautiefe	RWH	Rückwandhöhe