

# NOVA PRO CLASSIC

Informazioni tecniche

## ISTRUZIONI PER LA PROGETTAZIONE

Misure di montaggio per Nova Pro Deluxe e Classic

### Avvertenza per la lavorazione

**Misure di montaggio:** 58 mm

Spessore del fondo 16 mm

**Fissaggio estrazione totale:**

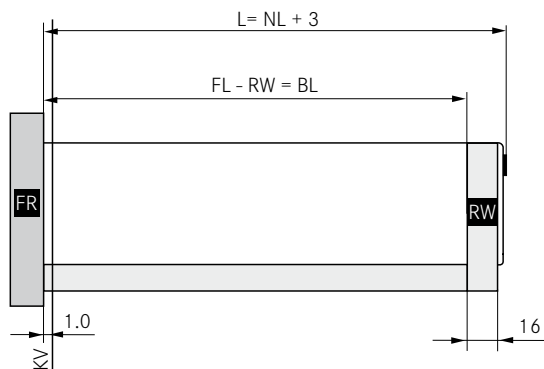
euroviti Ø 6 x min. 13 mm

Profondità di foratura - 13 mm

### Gancio frontale:

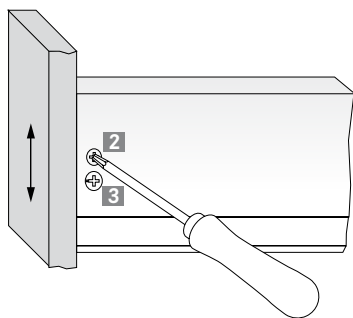
vite per truciolato Ø 3,5 x min. 11 mm,

Testa Ø max. 7 mm



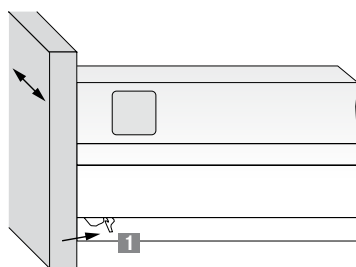
## REGOLAZIONE

### Regolazione in altezza con vite eccentrica



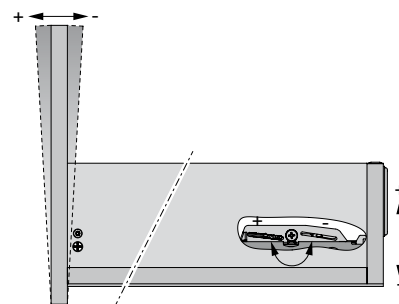
- Regolazione in altezza: allentare leggermente la vite 2 e portare il frontale all'altezza desiderata tramite la vite eccentrica. Corsa di regolazione  $\pm 2$  mm.
- Stringere la vite 2.

### Regolazione laterale



- Regolazione laterale: premere leggermente all'indietro la leva di bloccaggio 1, sollevare leggermente il frontale e spostare lungo la striatura, corsa di regolazione  $\pm 1,5$  mm.
- Rilasciare la leva di bloccaggio.

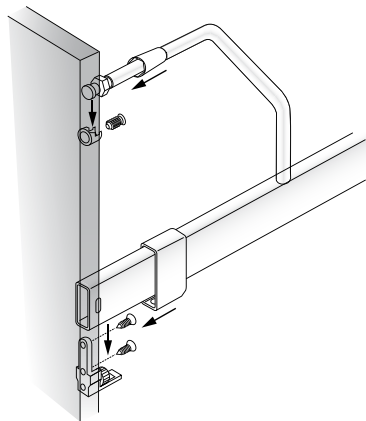
### Regolazione dell'inclinazione frontale



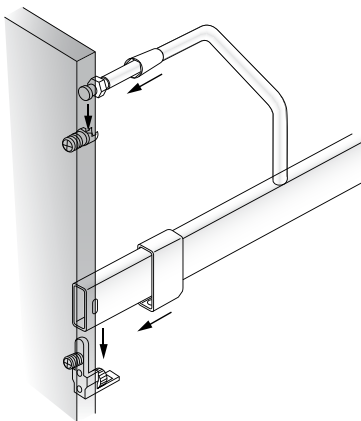
- **Novità per altezze di decoro 122**
- Dispositivo di regolazione dell'inclinazione ben accessibile sul lato interno del decoro. La regolazione dell'inclinazione avviene inclinando il cassetto.

## FISSAGGIO SUPPORTO FRONTALE

### Da avvitare con inclinazione regolabile



### Con tasselli a inclinazione regolabile



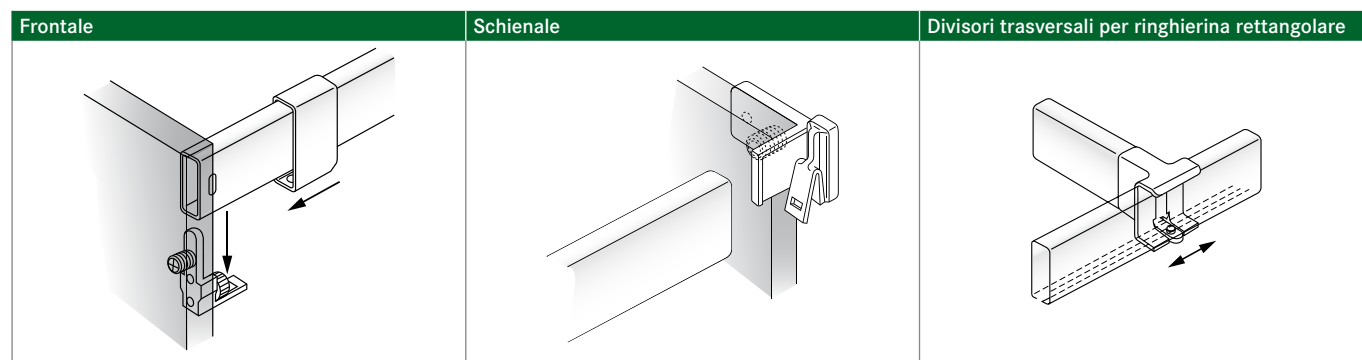
Nova Pro Crystal Classic

56

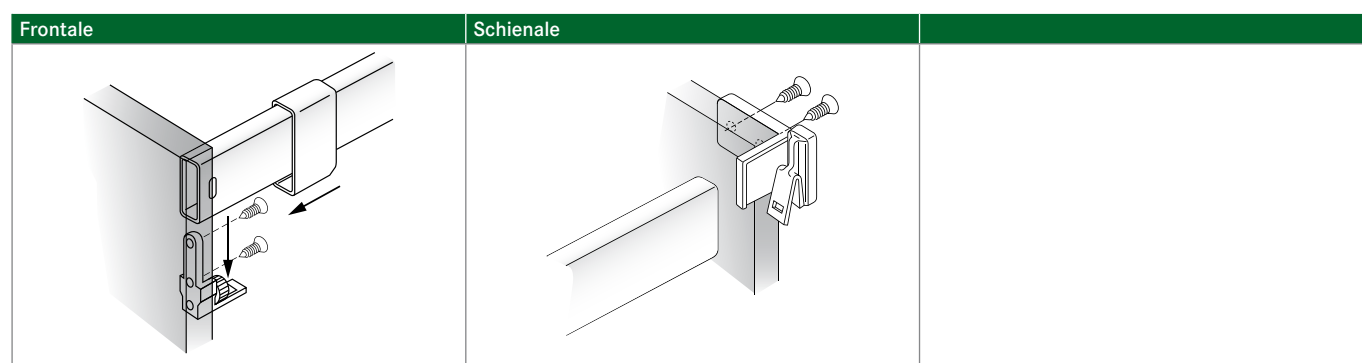
Nova Pro Classic

64

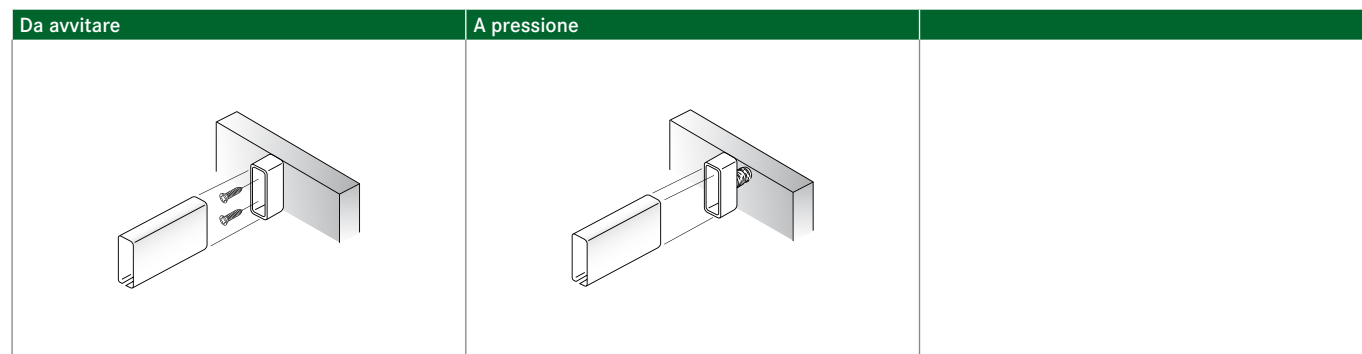
**FISSAGGIO DELLA RINGHIERINA CON REGOLAZIONE DELL'INCLINAZIONE DA INSERIRE A PRESSIONE**



**FISSAGGIO DELLA RINGHIERINA CON REGOLAZIONE DELL'INCLINAZIONE DA AVVITARE**



**DIVISORI LONGITUDINALI PER RINGHIERINA RETTANGOLARE**



**LEGENDA**

BL Lunghezza fondo  
FL Lunghezza guida  
FR Frontale  
KV Fondo anteriore del mobile

L Lunghezza  
LN Lunghezza nominale  
NV Regolazione dell'inclinazione  
RW Schienale