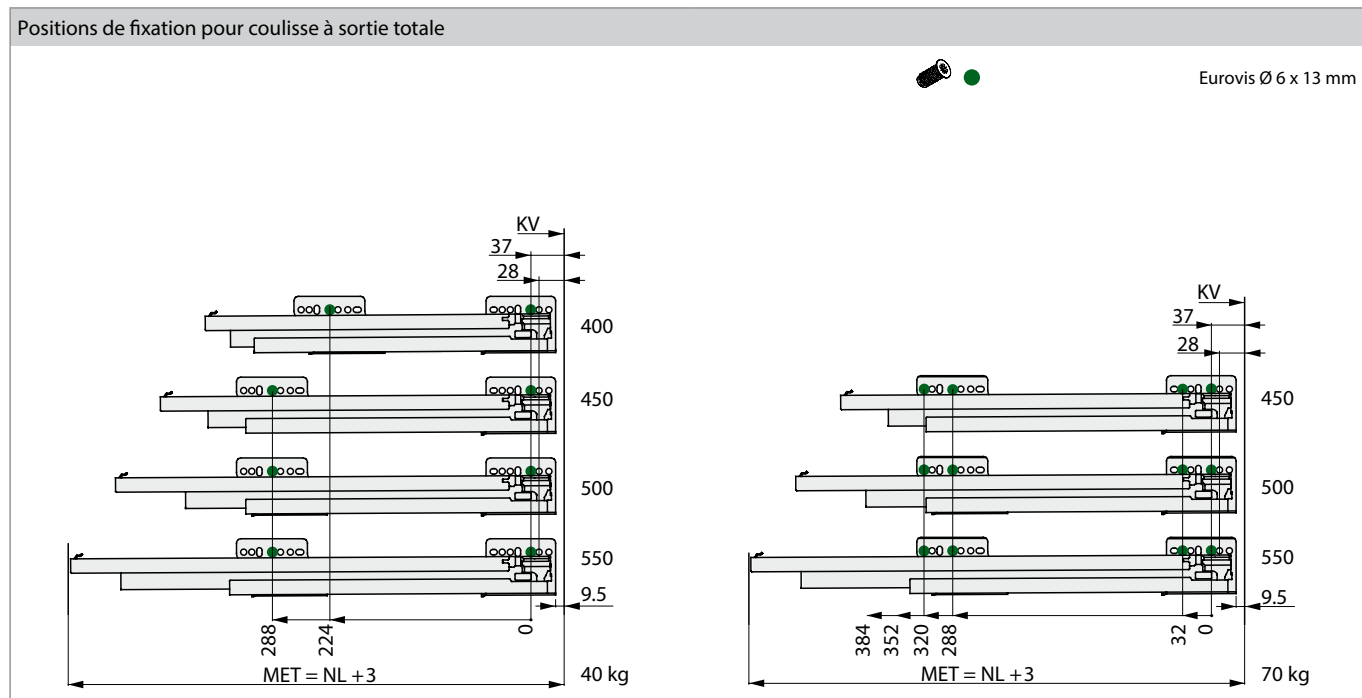
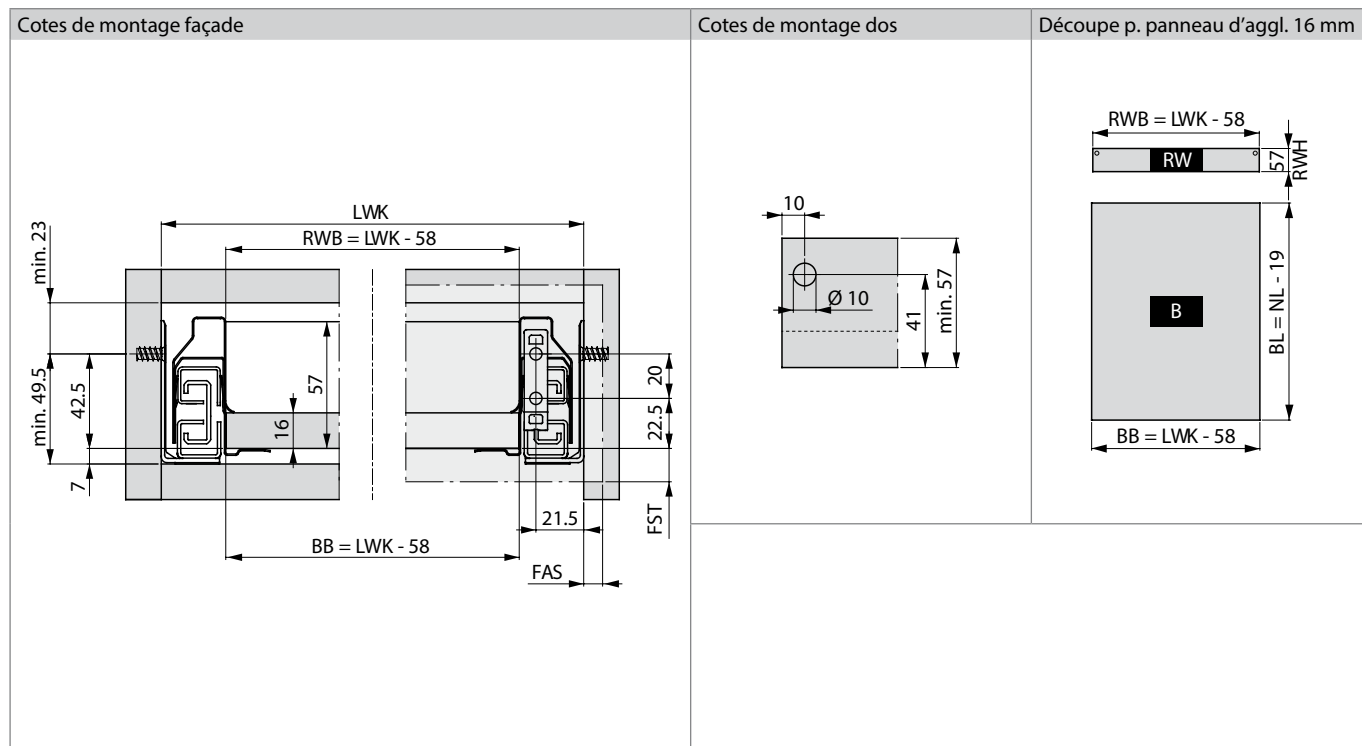


INSTRUCTIONS DE MONTAGE ET D'INSTALLATION

Toutes les dimensions sont indiquées en millimètres



LÉGENDE

B	Fond	FST	Recouvrement façade bas	NL	Longueur nominale
BB	Largeur du fond	KV	Chant avant caisson	RW	Dos
BL	Longueur du fond	LWK	Largeur intérieure caisson	RWB	Largeur du dos
FAS	Recouvrement façade latéral	MET	Profondeur minimum de montage	RWH	Hauteur dos