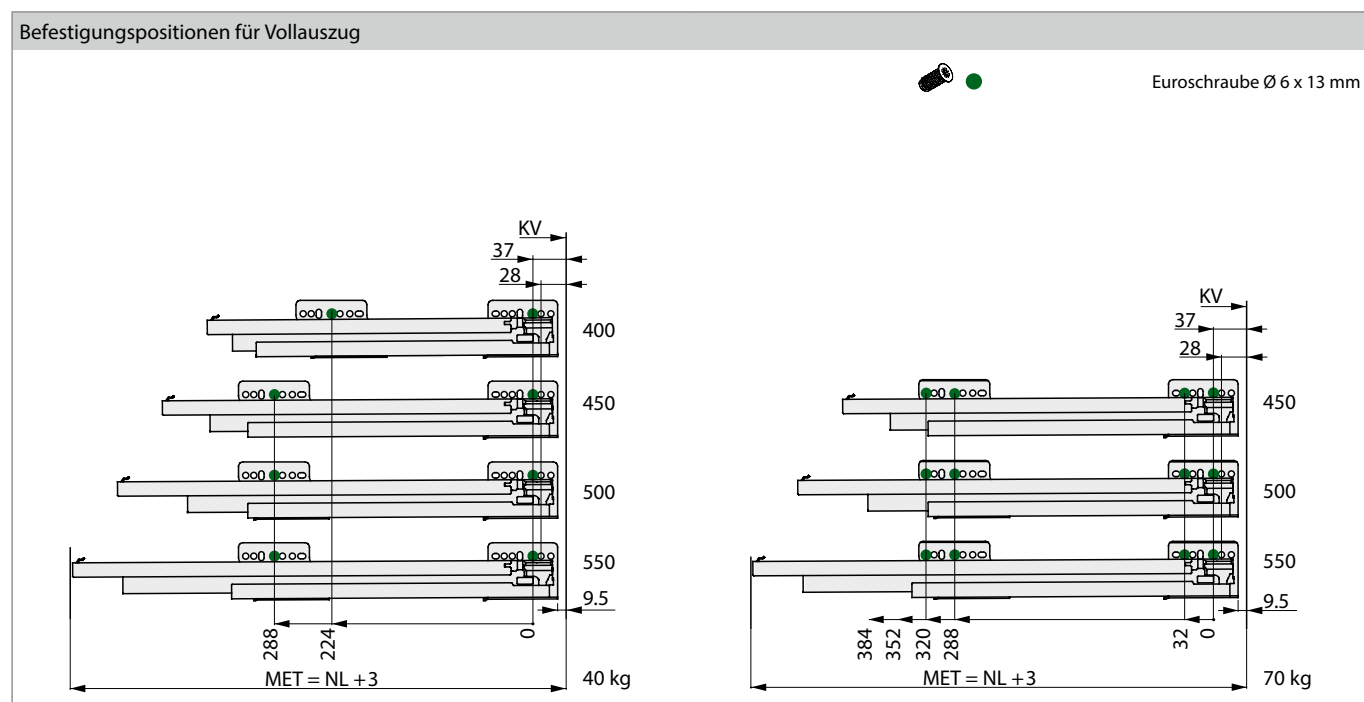
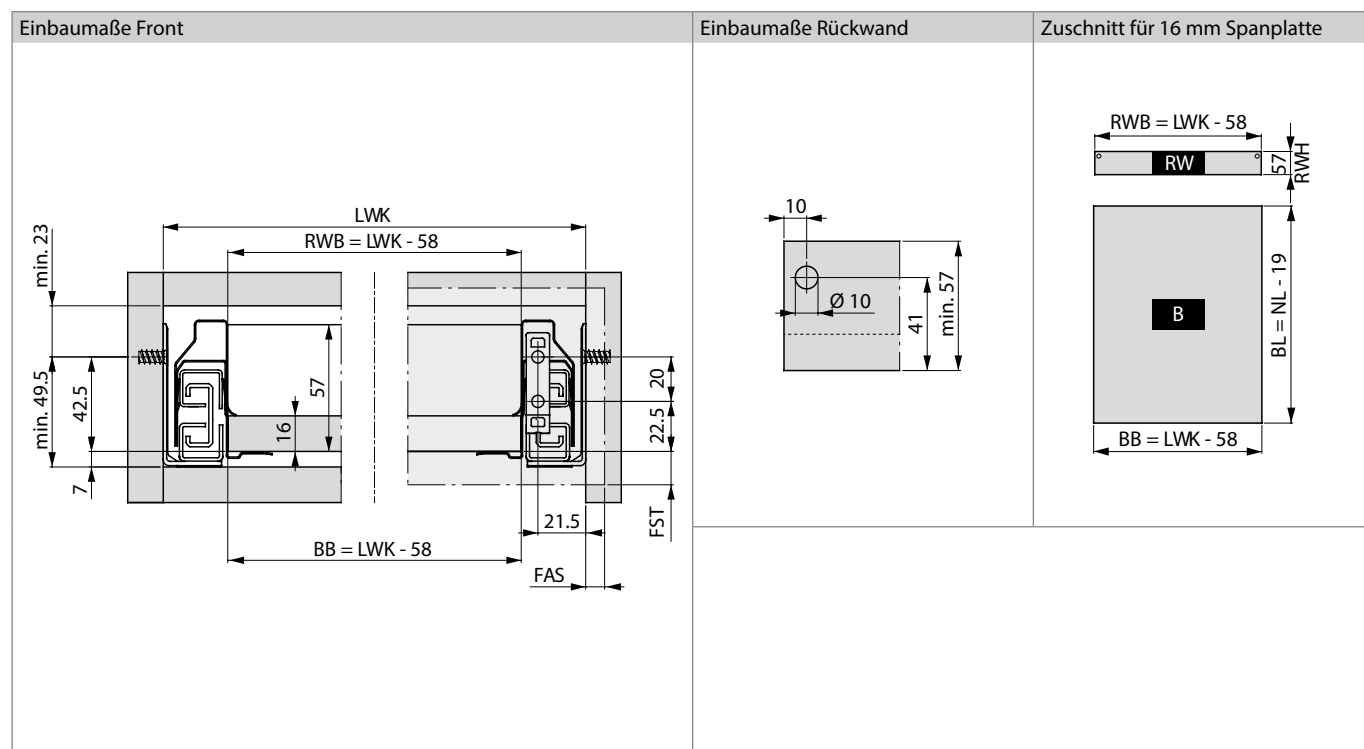


PLANUNGSHINWEISE

Alle Maße in Millimeter



LEGENDE

| | | | | | |
|-----|-----------------------|-----|---------------------|-----|----------------|
| B | Boden | FST | Frontüberstand | NL | Nennlänge |
| BB | Bodenbreite | KV | Korpusvorderkante | RW | Rückwand |
| BL | Bodenlänge | LWK | Lichte Weite Korpus | RWB | Rückwandbreite |
| FAS | Frontauflage seitlich | MET | Mindesteinbautiefe | RWH | Rückwandhöhe |