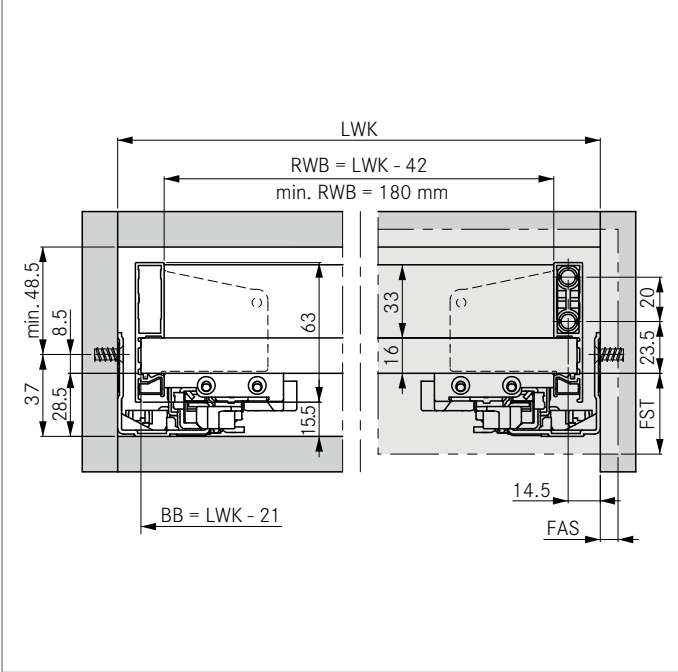
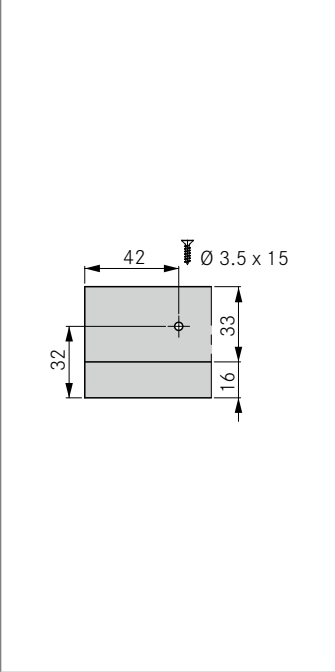
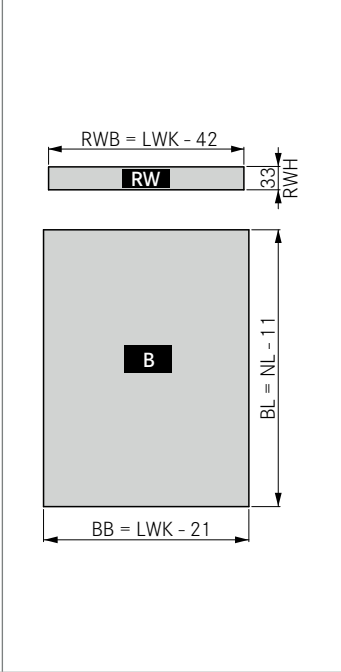
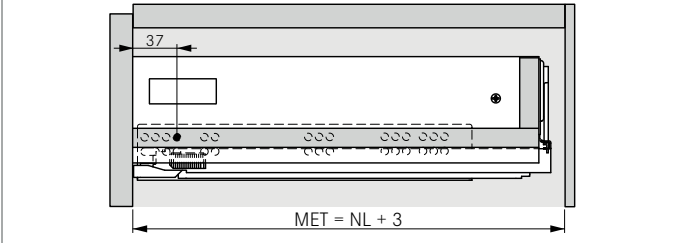
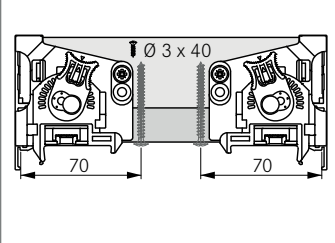
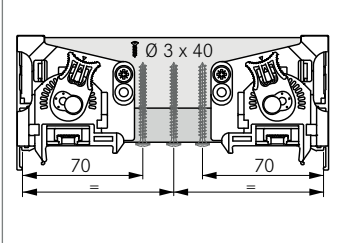
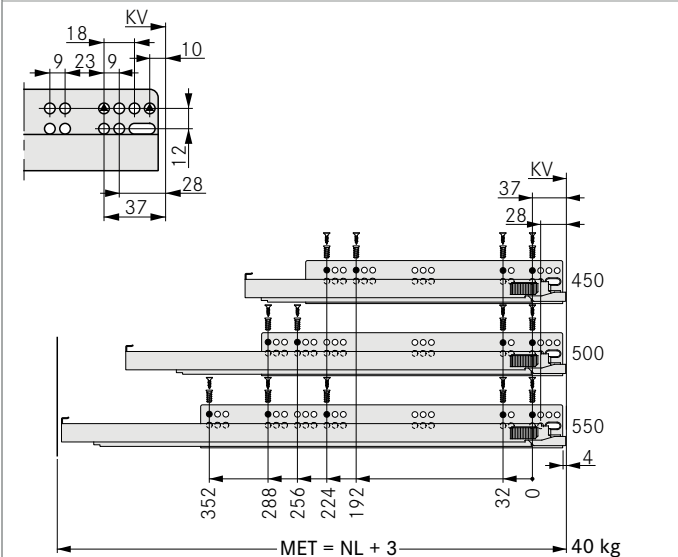
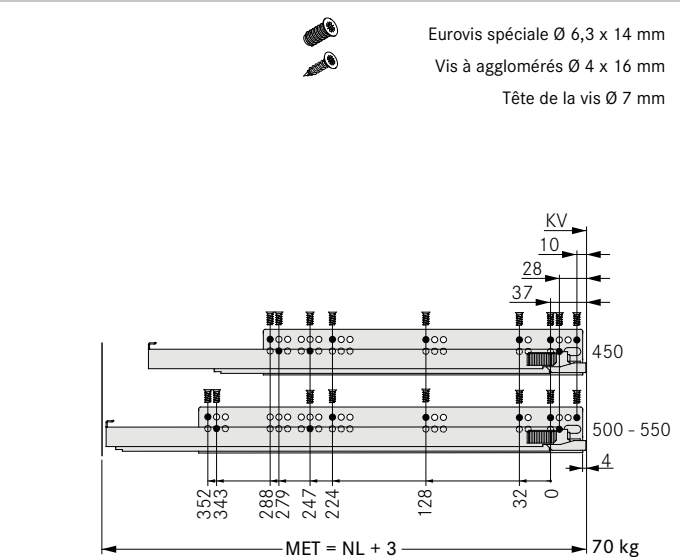


INSTRUCTION DE PLANIFICATION

Toutes les mesures en millimètres

Cotes de montage façade	Cotes de montage dos	Découpe p. panneau d'aggl. 16 mm
		
Profondeur minimum de montage	Vissage dos (KB ≥ 275)	Vissage dos (KB ≥ 600)
		

Positions des fixations pour sortie totale	
	 <p data-bbox="1225 1400 1481 1489"> Eurovis spéciale Ø 6,3 x 14 mm Vis à agglomérés Ø 4 x 16 mm Tête de la vis Ø 7 mm </p>

LÉGENDE

B/BB	Fond/largeur du fond	KB	Largeur du caisson	NL	Longueur nominale
BL	Longueur du fond	KV	Chant avant du caisson	RW	Dos
FAS	Recouvrement façade latéral	LWK	Largeur intérieure du caisson	RWB	Largeur du dos
FST	Recouvrement façade bas	MET	Profondeur minimum de montage	RWH	Hauteur du dos