

Regalsystem one – unauffällig auffallend!



Einzigartig und multifunktional präsentiert sich das Regalsystem one in jedem Umfeld. Formschön, detailverliebt und in wertigem mattschwarz oder edelstahlfarbig beschichtetem Aluminium sind die Anwendungsmöglichkeiten nahezu grenzenlos.

Ob als Regal, Aufsatz- oder Unterbaumodul, Couchtisch oder Ladeneinrichtung. Ihrer Fantasie sind keine Grenzen gesetzt. Auf der oberen und unteren Ebene können Einleger unterschiedlichster Materialitäten bis zu einer Dicke von 16 mm eingesetzt werden

Dank der integrierten 2D verstellbaren Aufhängung und der nach DIN EN 14749 getesteten Belastbarkeit ist das Regalsystem one jeder Situation gewachsen.

The shelving system one is unique and multifunctional in every environment. Elegant, detailed and in precious mat black or stainless steel coated aluminum, the application possibilities are nearly limitless.

Whether as a shelf, top or bottom module, couch table or for shop fitting. Just your imagination is the limit.

On the upper and lower level, inserts of different materials can be used up to a thickness of 16 mm

Thanks to the integrated 2D adjustable suspension and the load capacity tested according to DIN EN 14749, the shelving system one is able to cope with any situation.

Shelving system one - unobtrusively striking!





Modular und erweiterbar

Mithilfe des Erweiterungsrahmens können die Regale nahezu unbeschränkt weitergebaut werden.

Vom schicken 30x30 cm Cube in dem Sie Ihre Lieblingsstücke eindrucksvoll in Szene setzen können bis zum effektiv lang verketteten Regal ist alles möglich!

Durch das optional erhältliche Beleuchtungsset schaffen Sie in jedem Umfeld eine einzigartige Atmosphäre.

Durchdachte Zubehörteile wie Gläser- oder Flaschenhalter, Glasplatten, der beidseitig einsetzbare Blecheinlegboden und das Rückwandset runden das Programm stilvoll ab.

Modular and expandable

With the expansion frame, the shelves can be expanded almost without limitation.

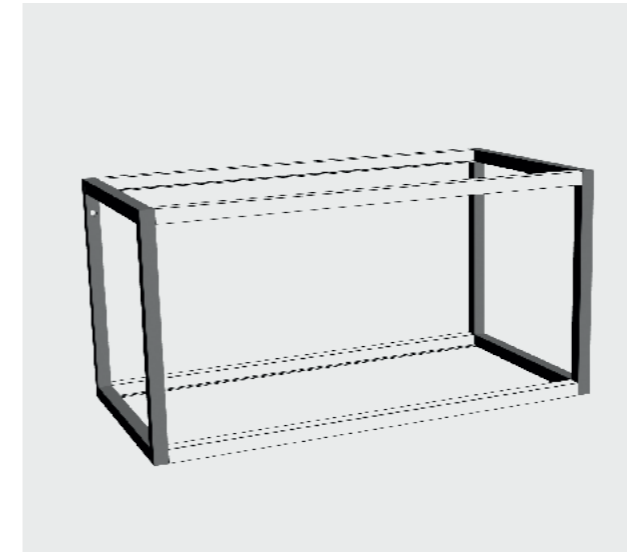
From the chic 30x30 cm cube in which you can present your favorite pieces impressively up to the effective long chained shelf - everything is possible!

With the optionally available lighting set you create in any environment a unique atmosphere.

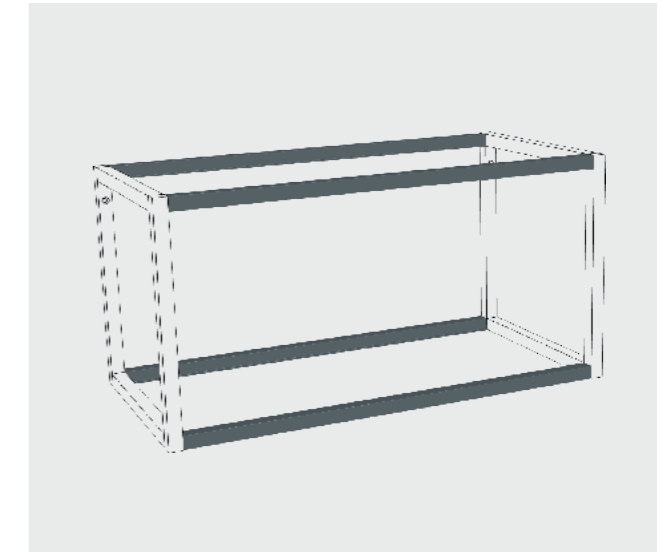
Well thought-out accessories, such as glass or bottle holders, glass plates, the sheet metal shelf, which can be used on both sides, and the rear panel set round off the program stylishly.



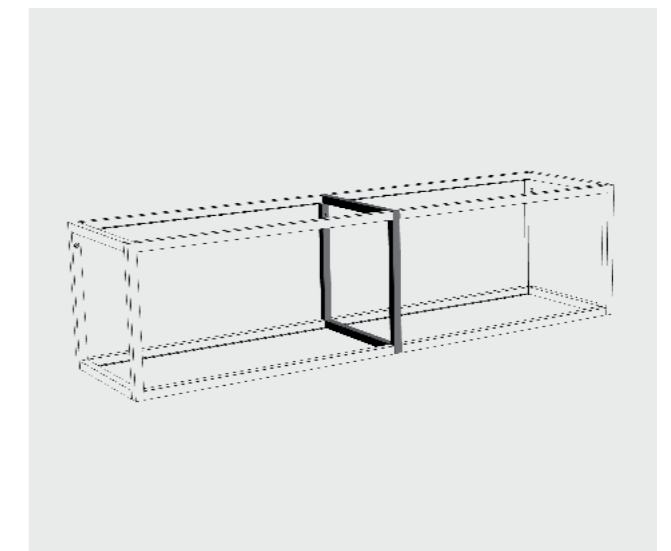
Grundrahmenset Base frame set



Strebenset für Regale Strut set for shelves



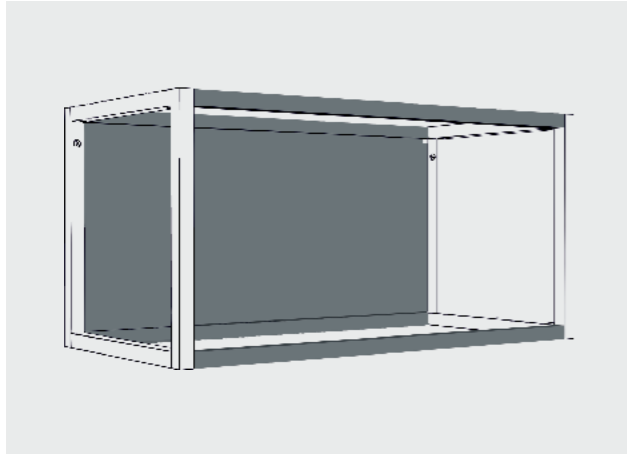
Erweiterungsrahmen Extention frame



- Grundrahmenset 300x300x18 mm
- Strebenset für Regale 30/60/90 cm Gesamtlänge
- Erweiterungsrahmen 300x300x18 mm
- Base frame set 300x300x18 mm
- Strut set for shelves 30/60/90 cm total length
- Extention frame 300x300x18 mm

Ausführung Type	Edelstahlfarbig Stainless steel colored	schwarz black
Grundrahmenset Base frame set	55.110.13	55.115.13
Strebenset 300 Strut set 300	55.111.13-300	55.116.13-300
Strebenset 600 Strut set 600	55.111.13-600	55.116.13-600
Strebenset 900 Strut set 900	55.111.13-900	55.116.13-900
Erweiterungsrahmen Extention frame	55.112.13	55.117.13

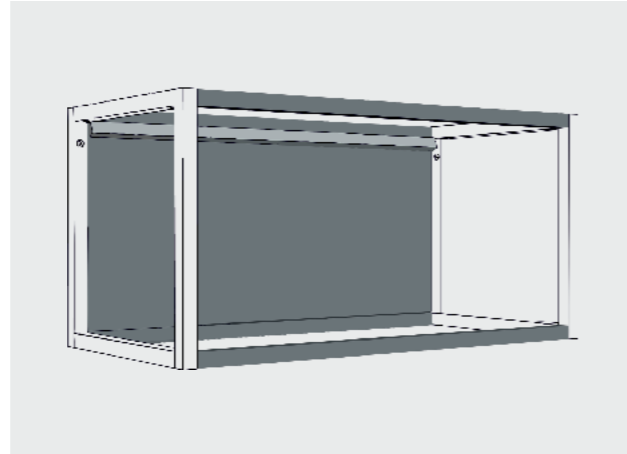
Rückwand Set Rear panel set



- bestehend aus Strebenset und Rückwand aus Blech
- Consisting of strut set and rear panel made of sheet metal

	edelstahlfarbig Stainless steel colored	schwarz black
Rückwandset 300 Rear panel set 300	55.113.13-300	55.118.13-300
Rückwandset 600 Rear panel set 600	55.113.13-600	55.118.13-600
Rückwandset 900 Rear panel set 900	55.114.13-900	55.118.13-900

Beleuchtungsset Lighting set



- bestehend aus Strebenset, Rückwand aus Blech und Leuchte
- dreieckige LED-Leuchte, nach unten abstrahlend
- wird einfach mit Magneten an der Rückwand befestigt
- Daten Leuchte: dimmbar, 15,5 W/m, Lichtfarbe stufenlos einstellbar 2700-6000 K
- Betrieb mit Transformator mit beiliegender Fernbedienung zur Regelung von Lichtfarbe und Helligkeit
- Verdeckte Installation hinter der Rückwand
- Consisting of strut set, rear panel made of sheet metal and lamp
- triangular LED lamp, radiating downwards
- simply attached to the back wall with magnets
- lamp data: dimmable, 15.5 W/m, Light color infinitely adjustable 2700-6000 K
- Operation with transformer with enclosed remote control for controlling light color and brightness
- concealed installation behind the rear wall

	edelstahlfarbig Stainless steel colored	schwarz black
Beleuchtungsset 300 Lighting set 300	55.114.13-300	55.119.13-300
Beleuchtungsset 600 Lighting set 600	55.114.13-600	55.119.13-600
Beleuchtungsset 900 Lighting set 900	55.114.13-900	55.119.13-900

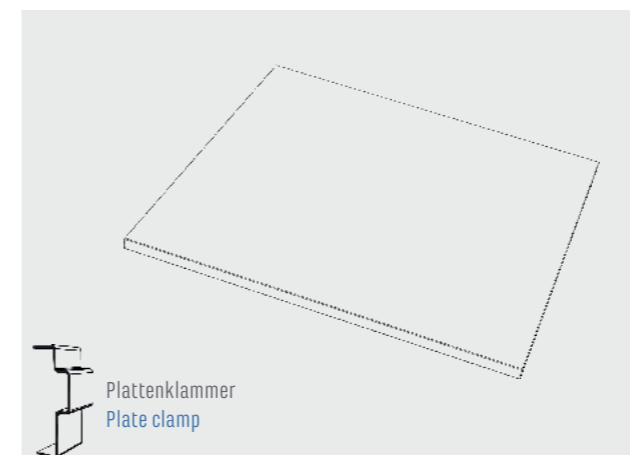
Transformator 15 W
Transformer 15 W

Transformator 30 und 60 W auf Anfrage.
Transformer 30 and 60 W on request.





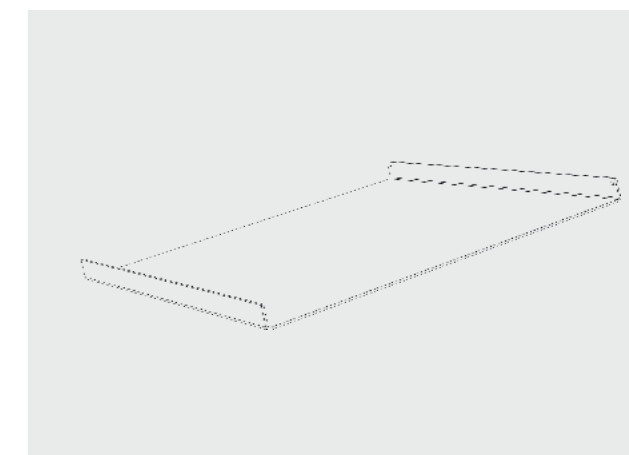
Glasboden satiniert Glass tray frosted



— Plattenklammer zum bündigen Auflegen von Böden 4/8 mm
— Plate clamp for flush mounting of plates 4/8 mm

Glasboden satiniert für 30/60/90 cm Regale Glass tray frosted for 30/60/90 cm shelves	Art. No. Art. No.
262x262x4 mm	55.120.00-300
262x562x4 mm	55.120.00-600
262x862x4 mm	55.120.00-900
Plattenklammer schwarz Plate clamp black	55.120.13
Plattenklammer Edelstahl Plate clamp stainless steel	55.120.15

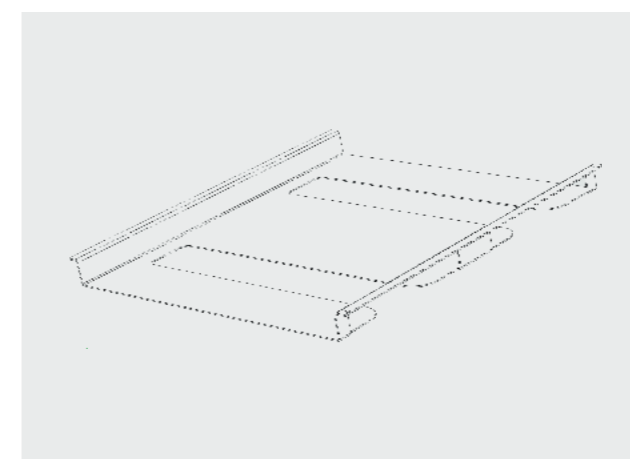
Blecheinlegeboden Sheet metal shelf



— Einsetzbar als Wanne oder oben abschließender Boden
— usable as tray or top shelf

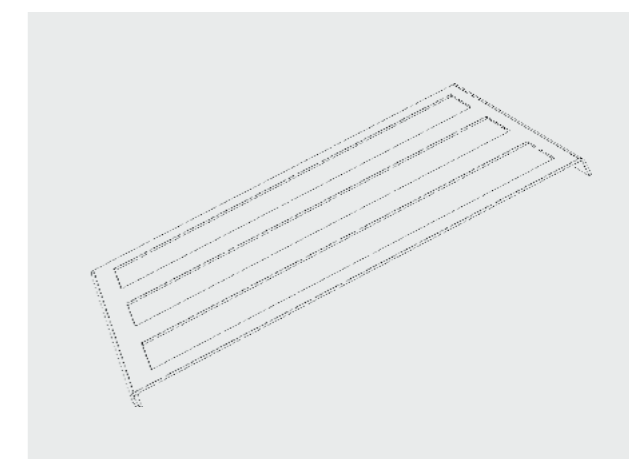
	edelstahlfarbig Stainless steel colored	schwarz black
Blecheinlegeboden 300, 262x262 mm Sheet metal shelf	55.121.13	55.125.13
Blecheinlegeboden 600, 562x262 mm Sheet metal shelf	55.121.13-600	55.125.13-600
Blecheinlegeboden 900, 862x262 mm Sheet metal shelf	55.121.13-900	55.125.13-900

Gläserhalter Glass holder



Gläserhalter 262x262 mm Glass holder 262x262 mm	Art. No. Art. No.
Edelstahlfarbig Stainless steel colored	55.122.13
Schwarz Black	55.126.13

Flaschenregal Bottle shelf



Flaschenregal 262x262 mm Bottle shelf 262x262 mm	Art. No. Art. No.
Edelstahlfarbig Stainless steel colored	55.123.13
Schwarz Black	55.127.13