

Gratleiste 29mm  
Fräsbreite 29,1mm

**Bemerkungen:**

Aluminiumlegierung: AlMgSi0,5  
Länge: 4000mm, 1000mm, 660mm

**Oberfläche:**

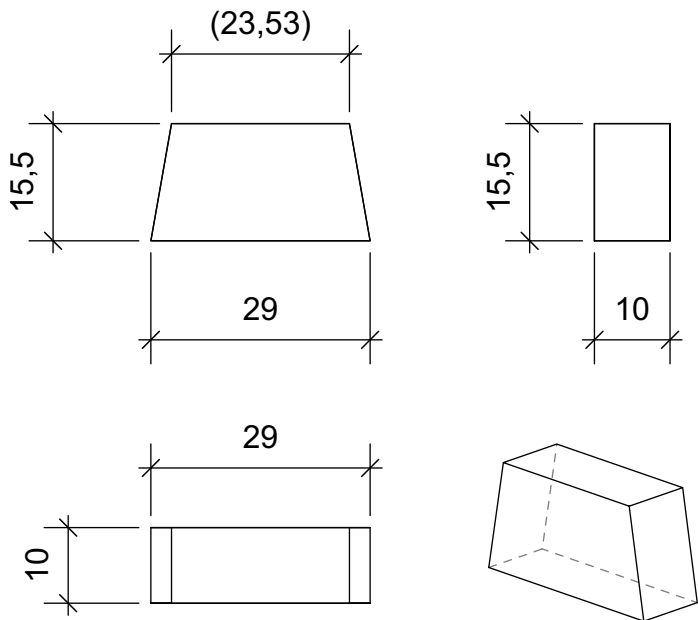
01: Aluminium roh  
02: schwarz elox


**Zubehör:**

**Endstück für 29mm Gratleiste**

**Holzarten:**

- 01: Eiche
- 02: Buche gedämpft
- 03: Ahorn
- 04: Esche
- 05: Kirschbaum europäisch
- 06: Nussbaum amerikanisch
- 07: Rüster
- 08: Lärche
- 09: Fichte
- 10: Tanne
- 11: Zirbelkiefer



PROJEKT <b>Datenblatt 29mm Gratleiste und Endstück</b>	A 2.10.22aktualisiert MH	 <a href="http://www.gratleiste.de">www.gratleiste.de</a>
KUNDE	PLANERSTELLUNG & ÄNDERUNG	
KOM.	© Haas Mathias. Diese Zeichnung ist unser Eigentum. Sie darf weder vervielfältigt noch an Dritte zugänglich gemacht werden. Verstöße werden verfolgt.	<b>Haas Mathias</b> Ortsstraße 15, 88239 Wangen i.A. Tel. 07522/975861-0 Fax 07522/975861-10 e-mail: <a href="mailto:info@gratleiste.de">info@gratleiste.de</a> web: <a href="http://www.gratleiste.de">www.gratleiste.de</a>
PROJEKT-NR.	MAßSTAB 1:1	PL-GR. <b>A4</b> PLAN-NR. <b>FZ01-29</b>