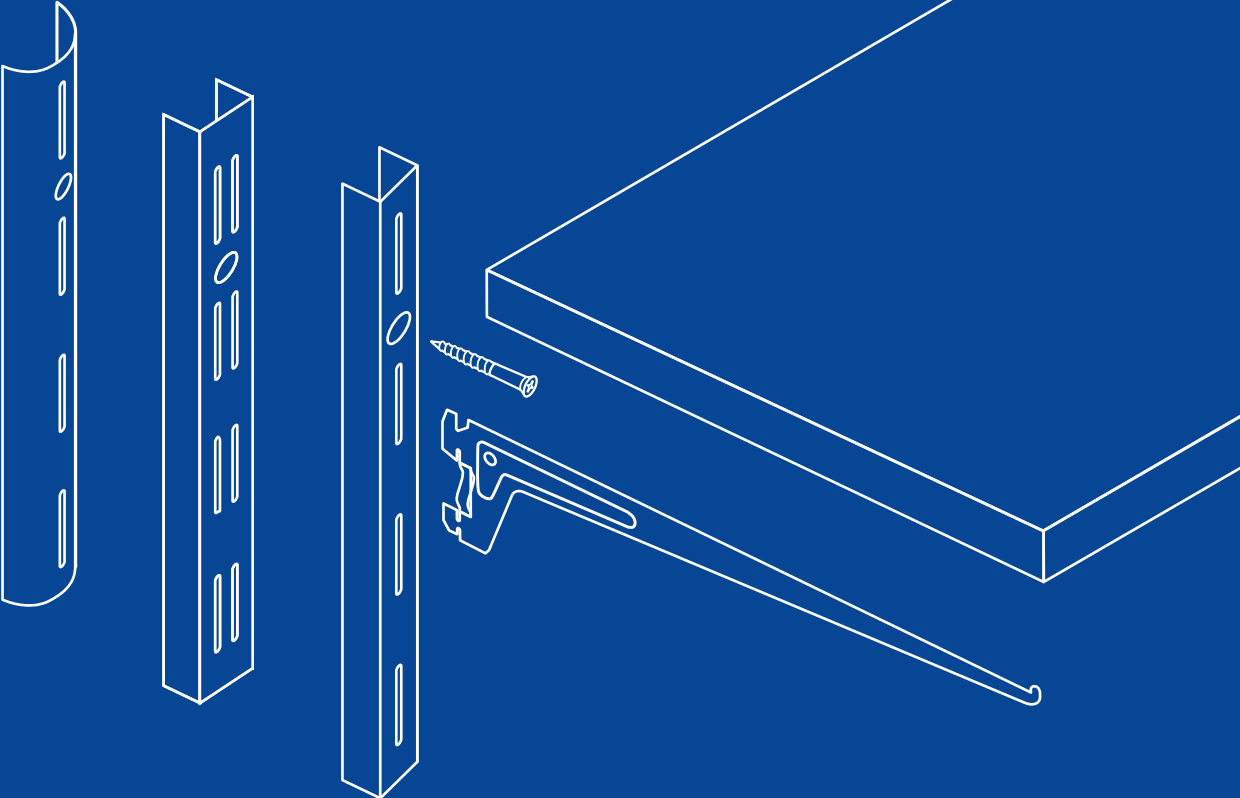


CLASSIC

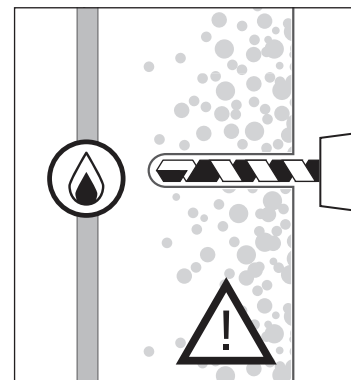
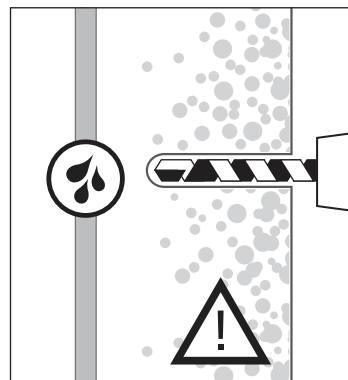
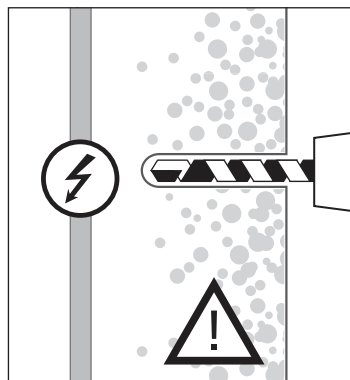
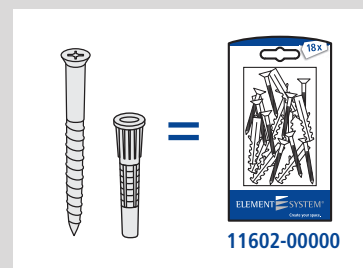
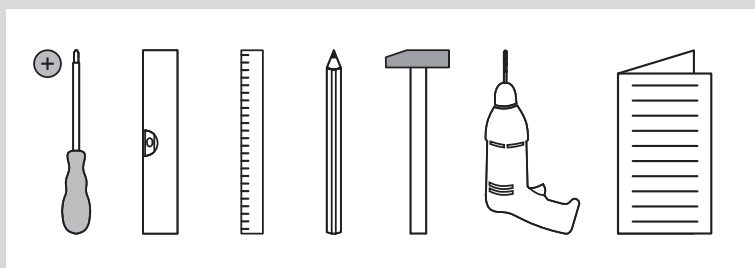


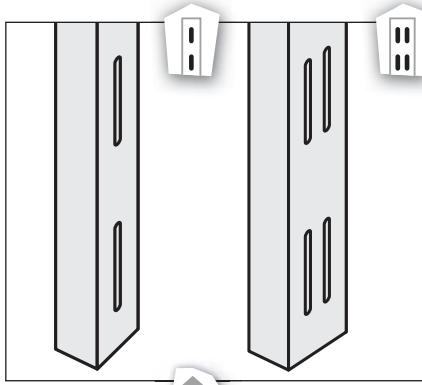
31500-1602





- ⓁⒹ Montage sollte nur durch fachkundige Personen erfolgen.
- ⓁⒺ The assembly should only be performed by respectively skilled persons.
- ⓁⓇ Le montage devrait être confié à un personnel qualifié.
- ⓁⓈ La operación de montaje debe correr a cargo de personal técnico debidamente especializado.
- ⓁⓉ Il montaggio dovrebbe essere eseguito da persone qualificate.
- ⓁⓇ Η τοποθέτηση θα πρέπει να πραγματοποιείται από εξειδικευμένα άτομα.
- ⓁⓇ Montaj uzman kişiler tarafından gerçekleştirilmelidir.
- ⓁⓇ A szerelést szakértő személyeknek kell végezni.
- ⓁⓇ Montaż powinien być wykonywany przez osoby dysponujące odpowiednią wiedzą fachową.
- ⓁⓇ Montajul trebuie realizat de către persoane specializate.
- ⓁⓇ Монтажът трябва да се извърши от професионалисти.
- ⓁⓇ Montáž by měli provádět odborníci.
- ⓁⓇ Montažu treba obaviti stručna osoba.
- ⓁⓇ Montirajo naj le strokovno usposobljeni ljudje.
- ⓁⓇ Montáž by mali robiť odborníci.
- ⓁⓇ Монтаж должен выполняться квалифицированным персоналом.



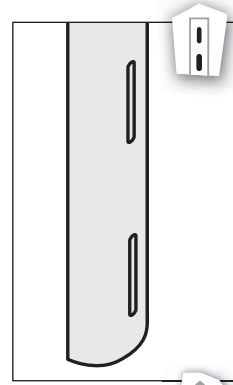


CLASSIC

10000 -*

50

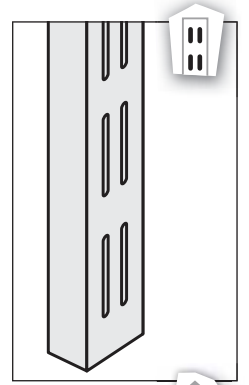
10001 -*



DESIGN

10004 -*

50

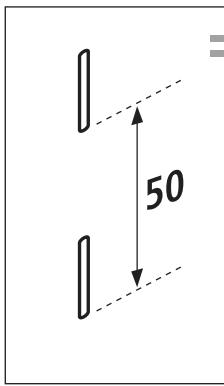


CLASSIC

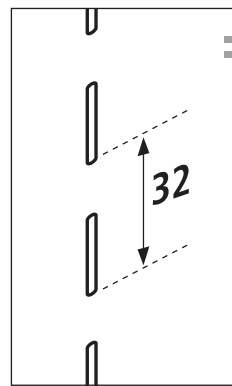
10002 -*

32

50|32



50



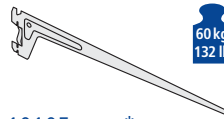
32



**CLASSIC
DESIGN**

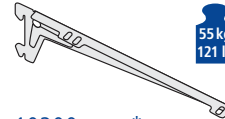
55 kg / 200 mm
121 lb / 7.8"

50



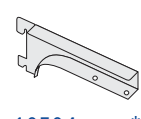
60 kg
132 lb

10105 -*



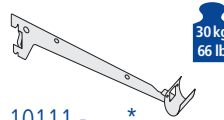
55 kg
121 lb

10300 -*



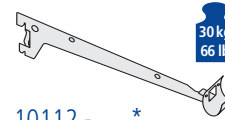
55 kg
121 lb

10504 -*



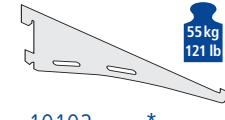
30 kg
66 lb

10111 -*



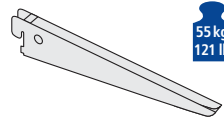
30 kg
66 lb

10112 -*



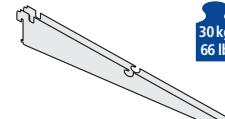
55 kg
121 lb

10102 -*



55 kg
121 lb

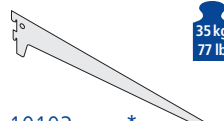
10201 -*



30 kg
66 lb

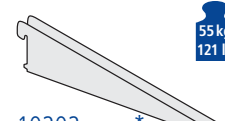
10205 -*

32



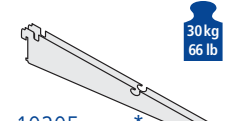
35 kg
77 lb

10103 -*



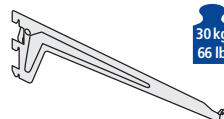
55 kg
121 lb

10202 -*



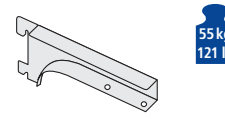
30 kg
66 lb

10205 -*



30 kg
66 lb

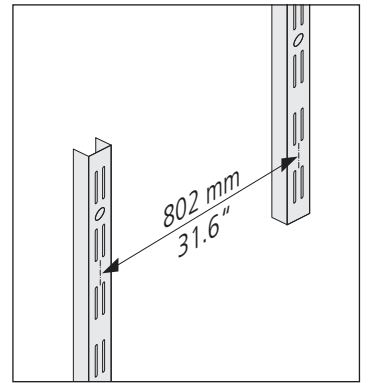
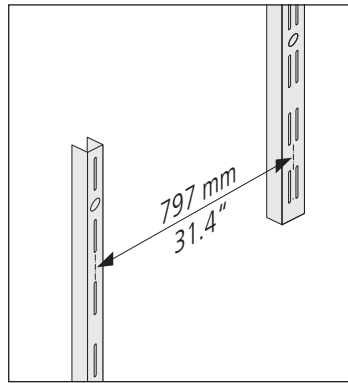
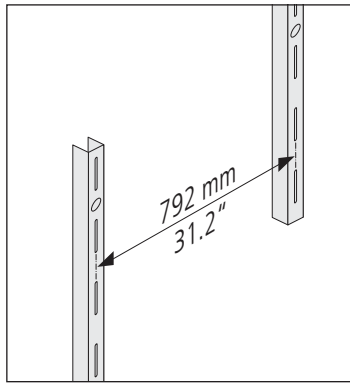
10117 -*



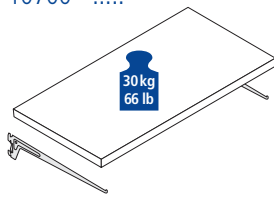
55 kg
121 lb

10532 -*

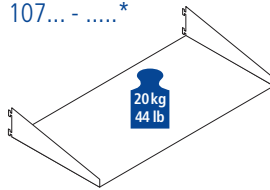
mm
inch



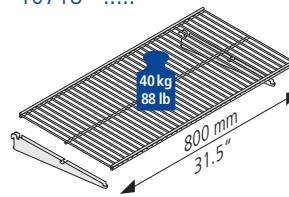
10700 -*



107... -*



10718 -*



10707 -*



10705 -*



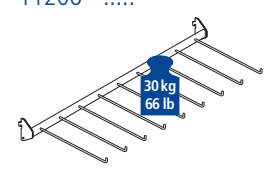
10705 -*



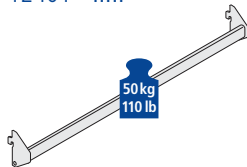
10706 -*



11206 -*



12401 -*



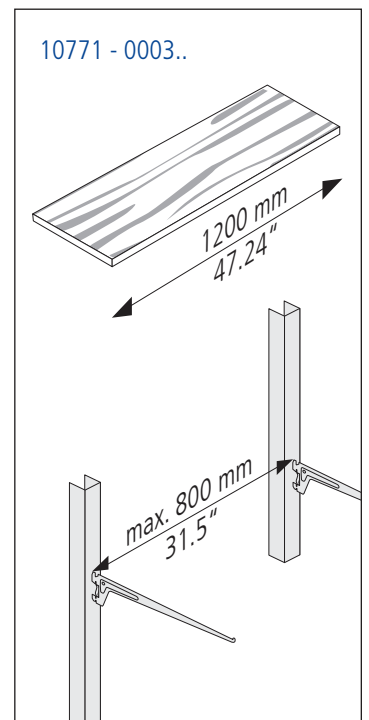
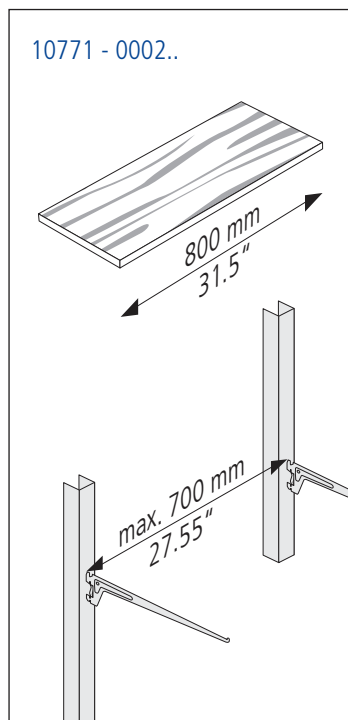
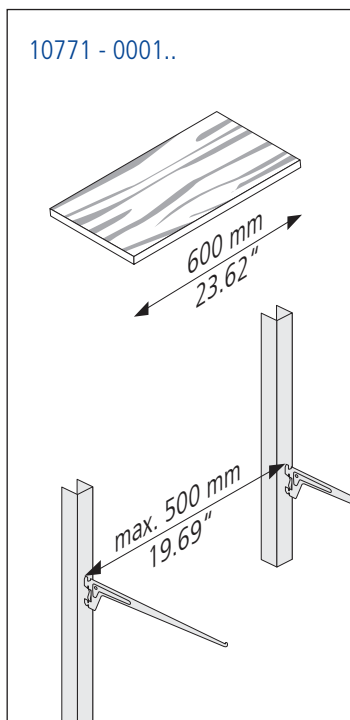
11419 -*



11419 -*

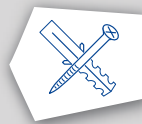
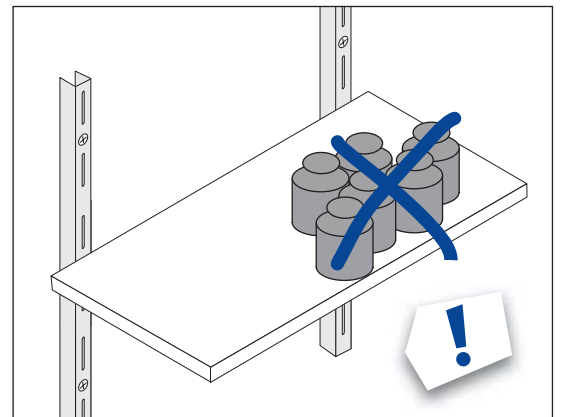
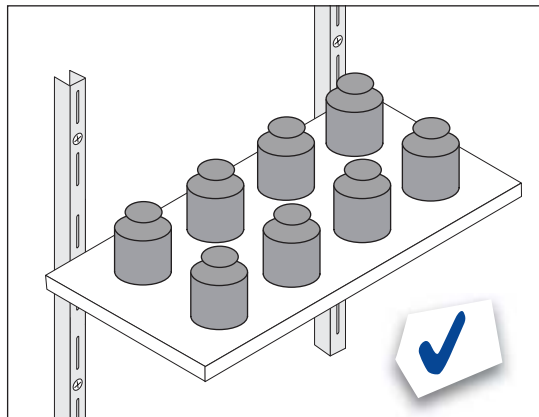
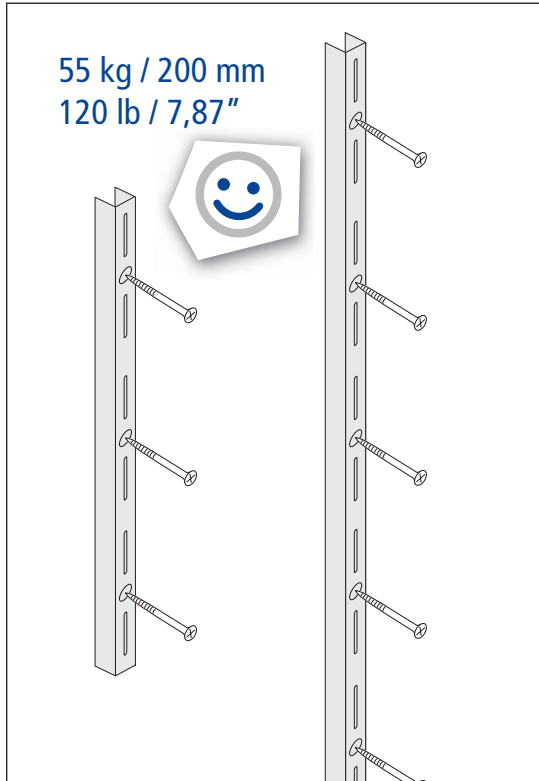


max

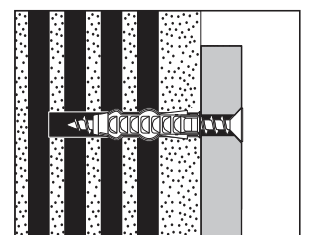
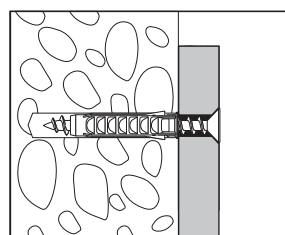
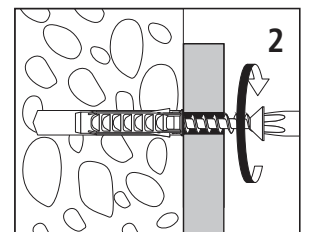
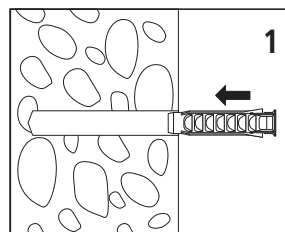
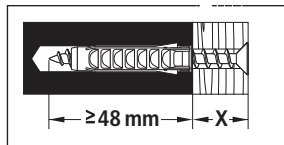
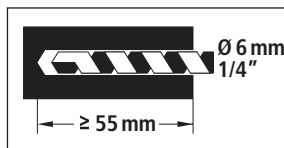
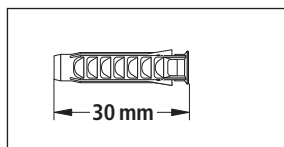


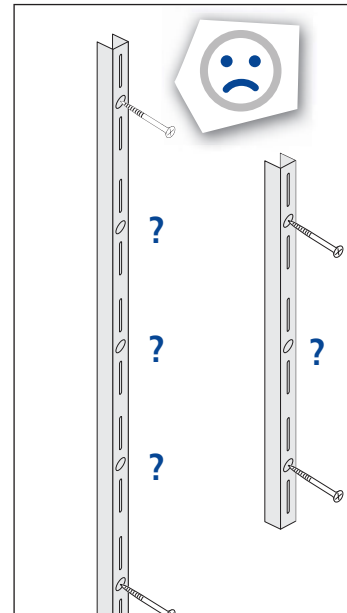
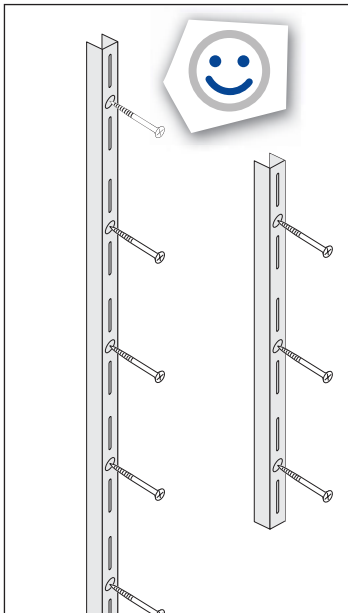
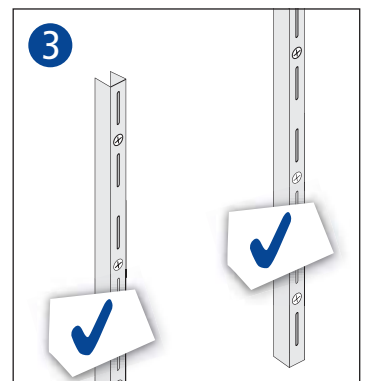
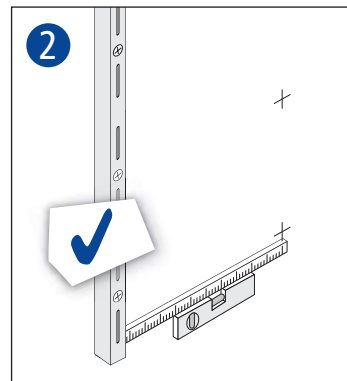
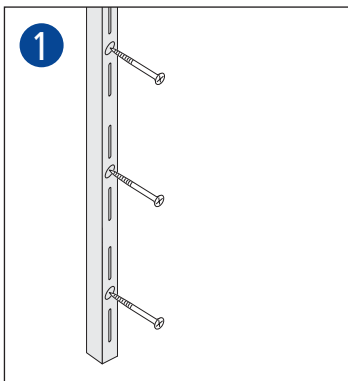
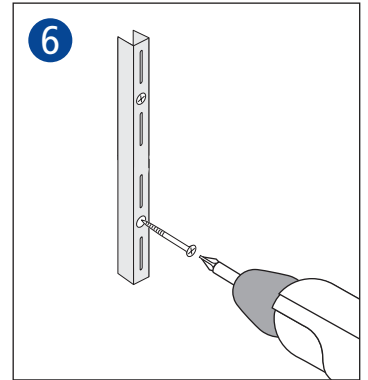
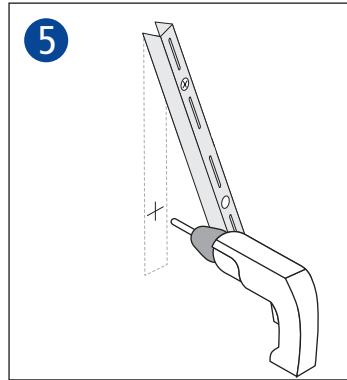
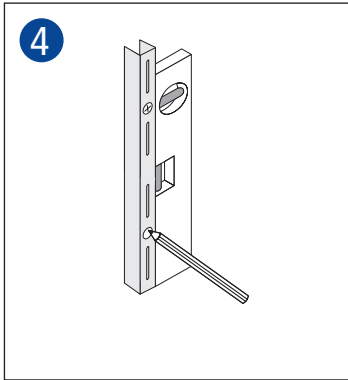
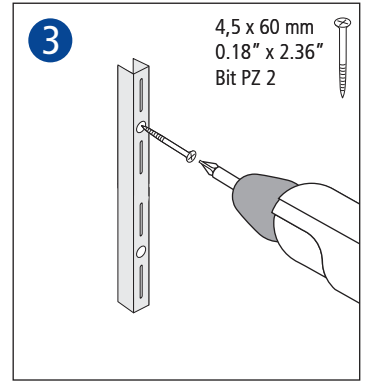
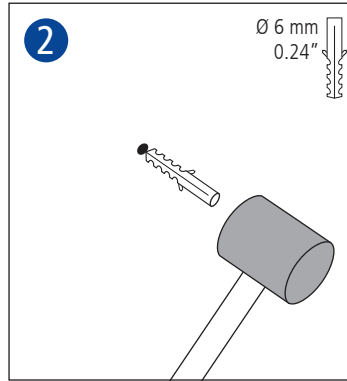
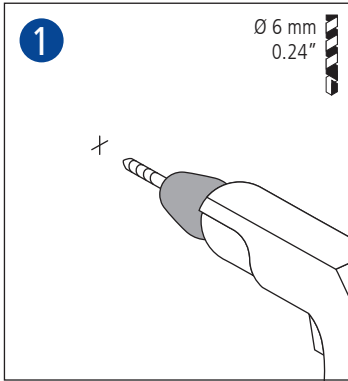
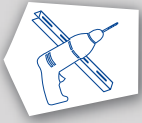


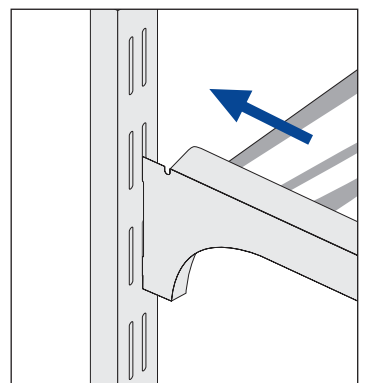
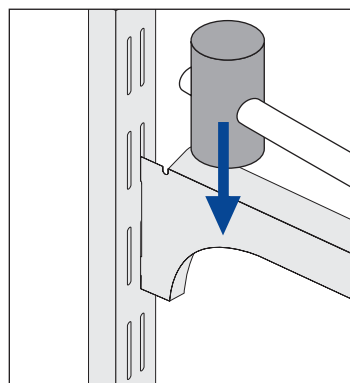
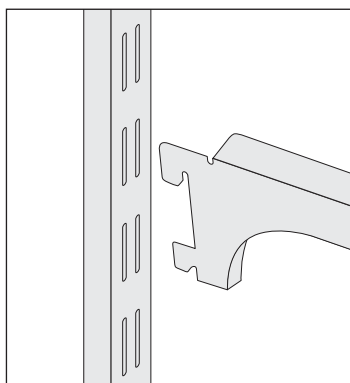
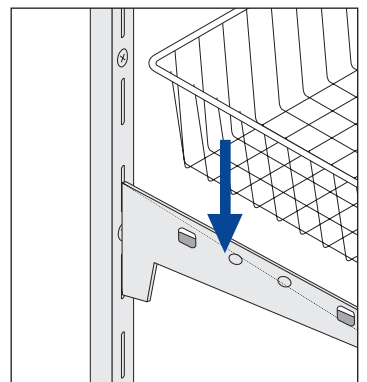
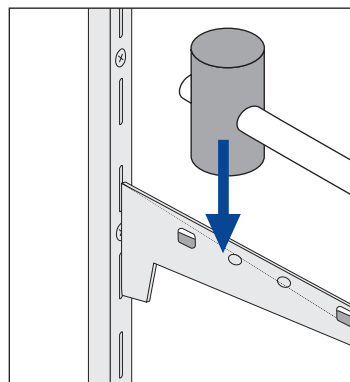
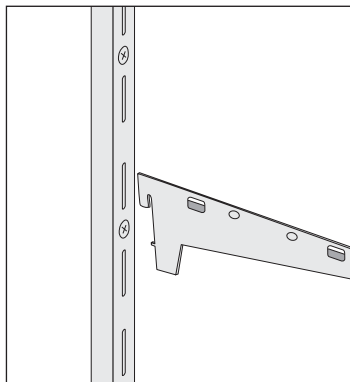
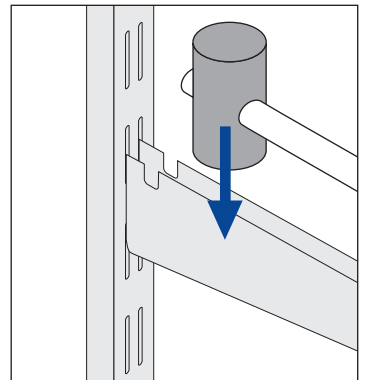
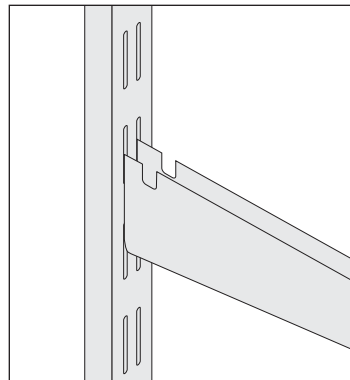
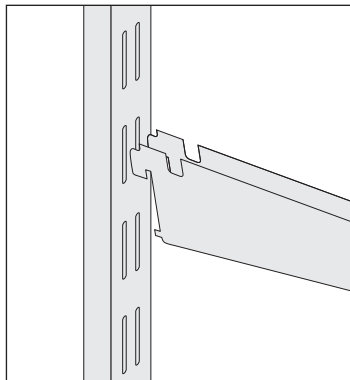
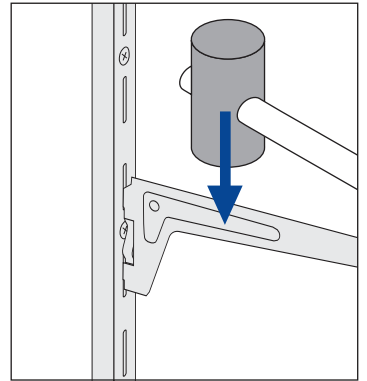
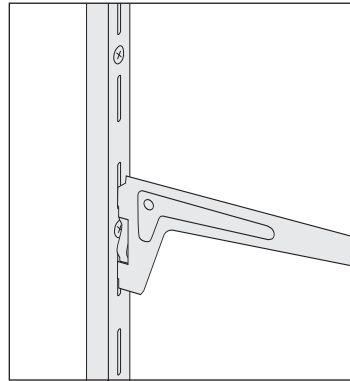
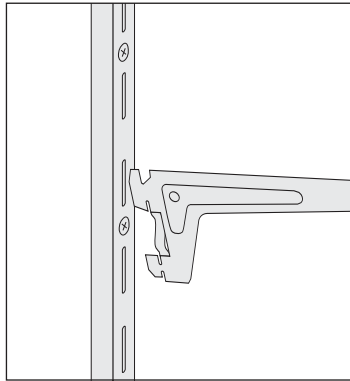
55 kg / 200 mm
120 lb / 7,87"



11602-00000









10105 -*

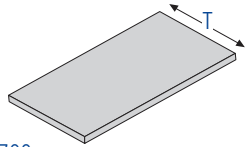
+

10103 -*

+

10102 -*

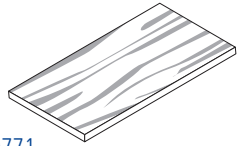
a

 1010.. - (200 mm) + 10700 - (200 mm)
1010.. - (250 mm) + 10700 - (250 mm)
1010.. - (300 mm) + 10700 - (300 mm)
1010.. - (350 mm) + 10700 - (350 mm)

=

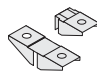
10700 -

b


 10771 -

=

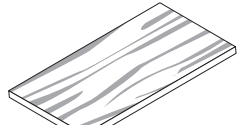
c

 11604 -
11612 -

+

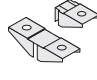


+


 10771 -

=

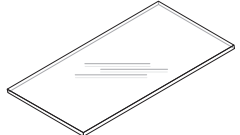
d

 11604 -
11612 -

+

 11605 -


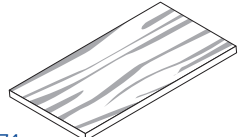
+

 1078.. -

=

10300 -*

+

 +  10771 -


=

10201 -*

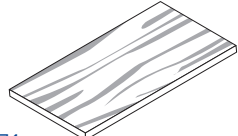
+

10202 -*

a

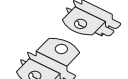
 11602 -

+


 10771 -

=

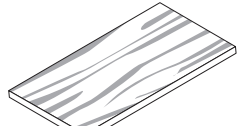
b

 11603 -
11611 -

+

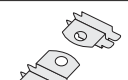


+


 10771 -

=

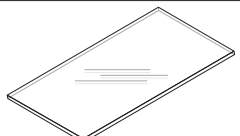
c

 11603 -
11611 -

+

 11605 -

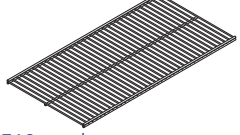
+

 10783 -

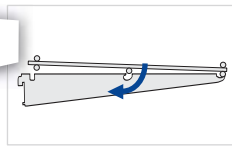
=

10205 -*

+

 10718 -*


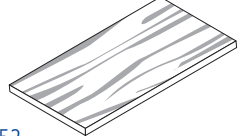
+



=

105... -*

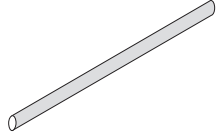
+

 +  11352 -

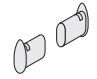
=

1011.. -*

+

 12404 -

+

 13302 -

=