

AGILA TWIN

2975UAI050P40 HSG. black

EAN 4031582437591



BETTER MOBILITY. BETTER LIFE.

Lenkrolle mit Radfeststeller, Gehäuse aus Stahlblech, schwarz, Schwenklager mit zweifachem Kugelkranz, Radachse verschraubt, Plattenbefestigung. Radkörper aus Polyamid, Lauffläche aus Polyurethan, Gleitlager

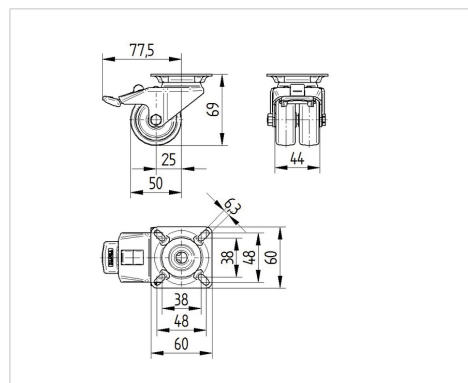
Technische Daten

Rad-Ø	50 mm
Radbreite	19 mm
Rollenbreite	53 mm
Plattenabmessung	60 x 60 mm
Plattenlochabstand	48/38 x 48/38 mm
Plattenloch	6,3 mm
Ausladung	25 mm
Störkreis-Ø	155 mm
Bauhöhe	69 mm
Temperaturbereich	- 20 / + 60 °C
Norm	EN 12530
Eigengewicht	0.32 kg
Störkreisradius	77.5 mm
Härte der Lauffläche	Shore D 40
Tragfähigkeit	70 kg
Tragfähigkeit (statisch)	140 kg

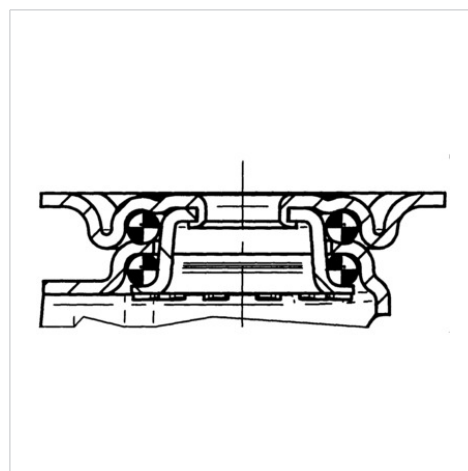
Vorteile im Überblick

Laufverhalten	● ● ● ○ ○
Fahrgeräusch	● ● ● ○ ○
Verschleißbeständigkeit	● ● ● ● ○
Korrosionsbeständigkeit	● ● ● ○ ○

Abmessungen



Aufbau & Befestigung



AGILA TWIN

2975UAI050P40 HSG. black

EAN 4031582437591



BETTER MOBILITY. BETTER LIFE.

Aufbau & Befestigung

