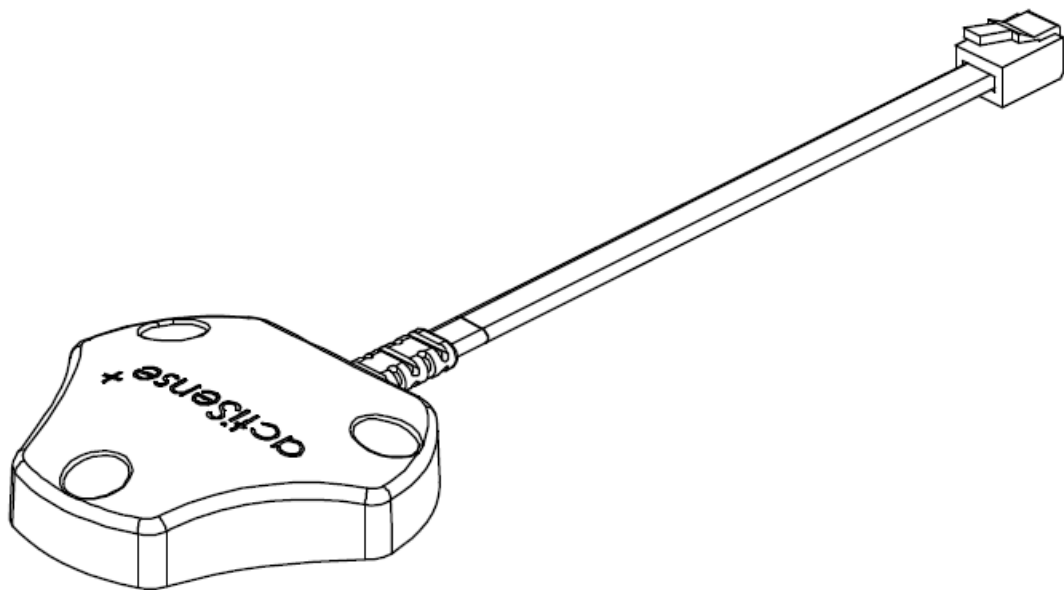


Acti-Sense Gyro Sensor

FA-SLS-SU0001-00



Assembly Manual

Read this manual thoroughly and store in a safe place.

Montageanleitung

Bitte sorgfältig lesen und sicher aufbewahren.

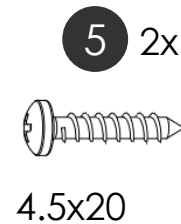
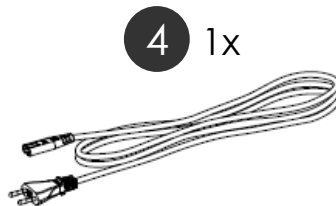
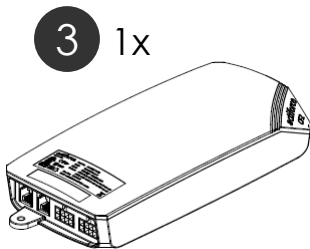
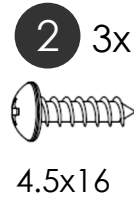
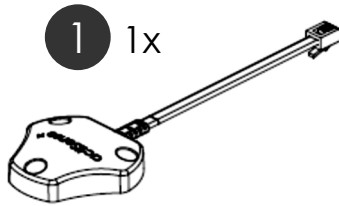
Montagehandleiding

Lees deze handleiding aandachtig door en bewaar deze goed.

SLS-IM0057-0EN-DE-NL


Content Box | Lieferumfang | Inhoud verpakking

Items | Teile | Onderdelen



IMPORTANT NOTES | WICHTIGE HINWEISE | BELANGRIJK:

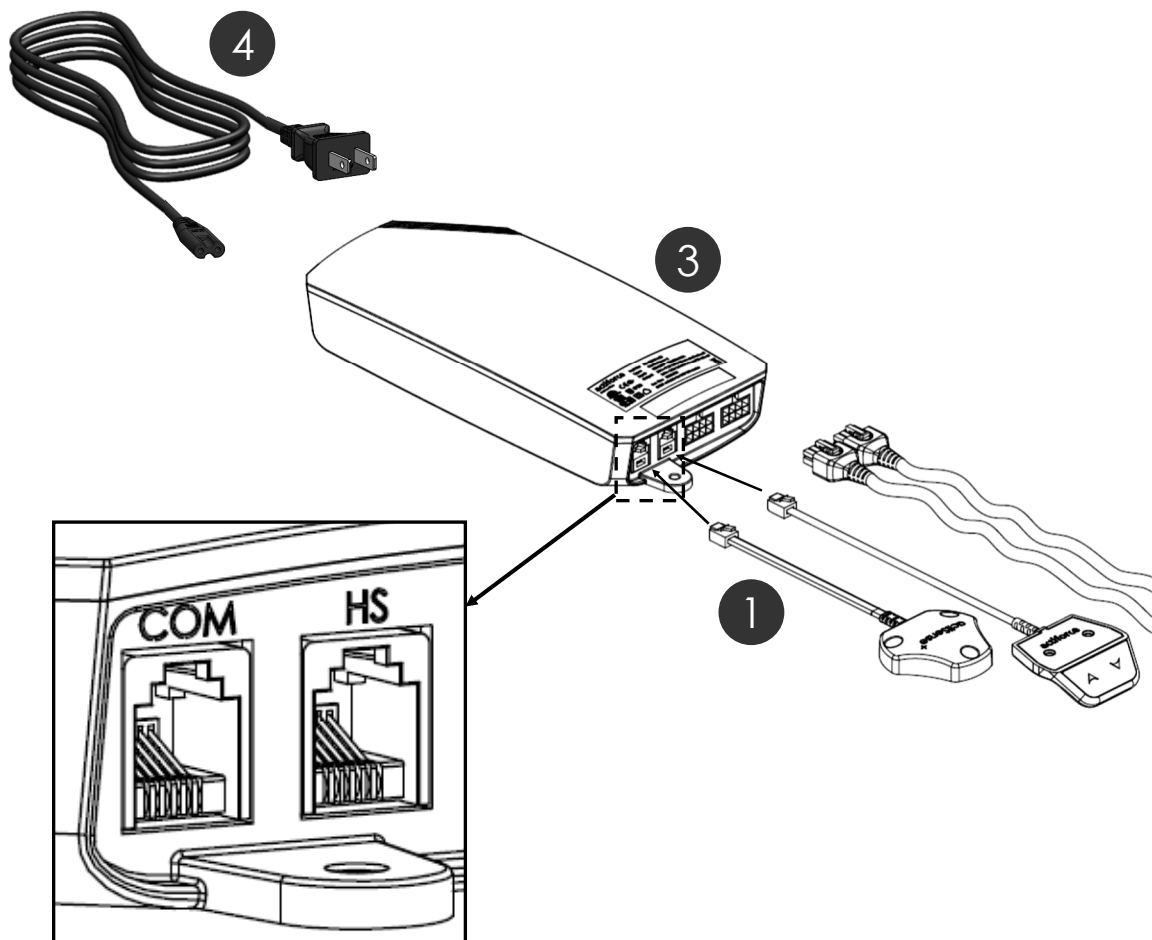
- Parts 1 – 2 are always part of the scope of delivery.
- Parts 3 – 5 may vary, depending on specific need, but are mandatory for proper functioning.
- Only apply this kit when power is disconnected. To ensure this please pull out the power cable.
- Only pull out cables from the power supply after the power has been disconnected.
- Have the manual of your frame available, you may need to consult it.

- 
- Teile 1 – 2 sind stets Teil des Lieferumfangs.
 - Teile 3 – 5 variieren, je nach speziellem Bedarf, sind für die Funktion jedoch unerlässlich.
 - Schließen Sie diese Geräte nur an, wenn die Stromzufuhr unterbrochen ist. Um dies zu gewährleisten sollte das Stromkabel gezogen werden.
 - Am Netzteil angeschlossene Kabel erst entfernen, wenn die Stromzufuhr unterbrochen worden ist.
 - Die Anleitung des Tischgestells sollte griffbereit sein, da diese möglicherweise benötigt wird.

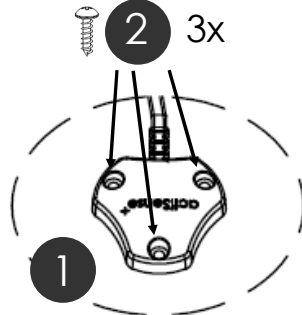
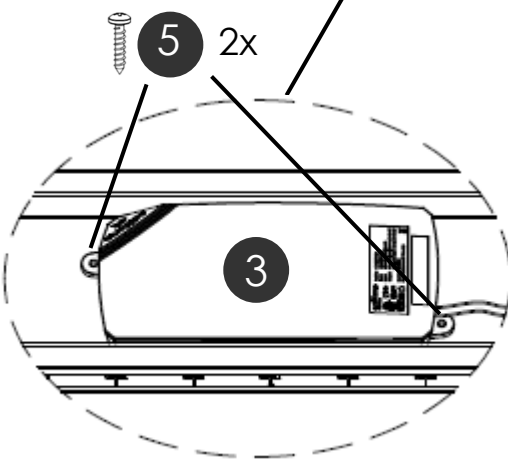
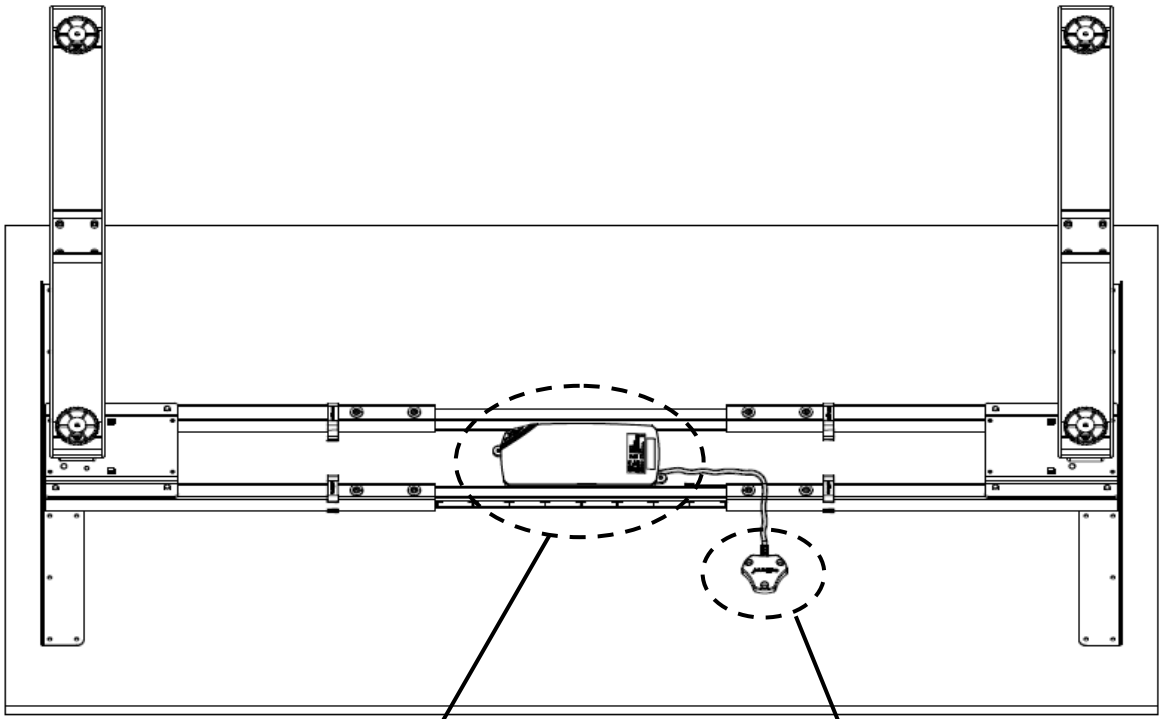
- Onderdelen 1 - 2 zijn altijd onderdeel van de levering.
- Onderdelen 3 - 5 kunnen variëren, afhankelijk van de specifieke behoeften, maar zijn essentieel voor het functioneren.
- Sluit deze kit enkel aan wanneer de stroom is uitgeschakeld. Om hier zeker van te zijn dient u de stroomkabel los te koppelen.
- Koppel de kabels van de voeding enkel los nadat de stroom is uitgeschakeld.
- Houd de handleiding van het frame bij de hand, zodat u deze kunt raadplegen indien nodig.

Assembly | Montage | Montage

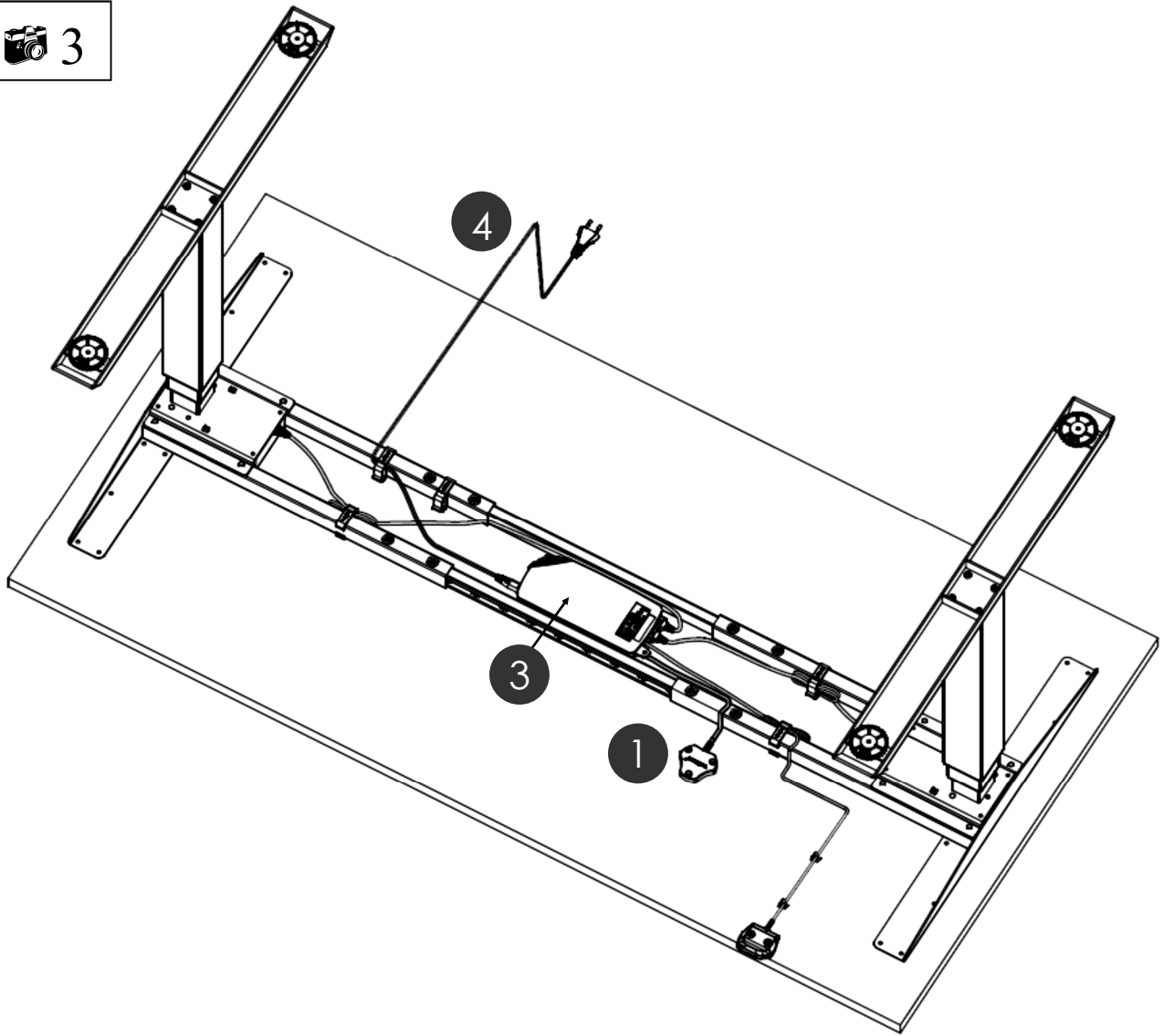
- Proceed with the assembly of the frame until the table top has been mounted. Only then you may go forward with the assembly of this product.
- Setzen Sie die Montage des Gestells fort, bis die Tischplatte montiert worden ist. Erst hiernach sollten Sie mit der Montage dieses Produkts fortfahren.
- Ga verder met de montage van het frame totdat het tafelblad is gemonteerd. Daarna kunt u verder gaan met het monteren van dit product.



 2



 3



- Properly organize cables. They should neither be sagging nor being over tightened.
- Kabel sind ordentlich zu verstauen. Weder sollten diese lose herabhängen, noch sollten sie zu stramm angezogen werden.
- Werk de kabels netjes weg. Deze mogen noch te los hangen, noch te strak worden aangetrokken.