

Stationary Drawer System Duo

Schubladensystem Duo

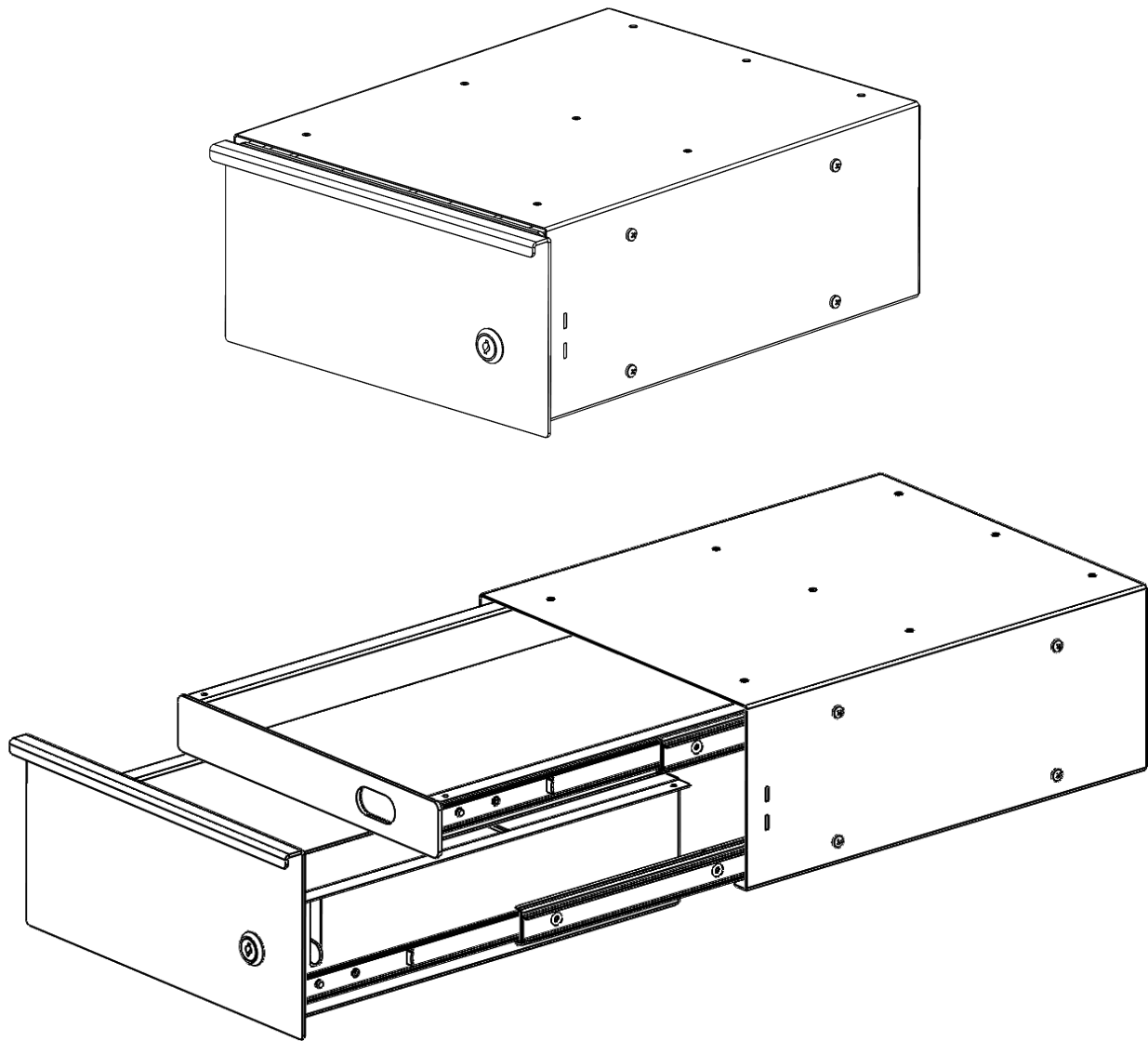
Système de tiroirs Duo

English

Deutsch

Français

ITEM CODE HERE



Assembly Manual

Read this manual thoroughly and store in a safe place.

Montageanleitung

Bitte sorgfältig lesen und sicher aufbewahren.

Notice de montage

Veuillez lire attentivement cette notice et la conserver en lieu sûr.

Manual number here

English

Deutsch

Français

1. Content Box

1. Lieferumfang

1. Contenu de la livraison

Items

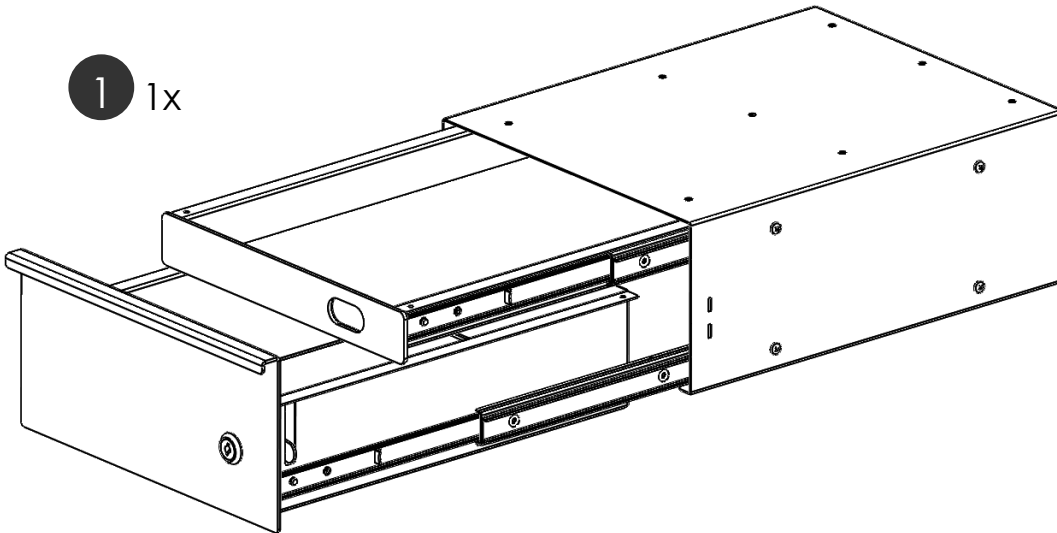
Teile

Composants

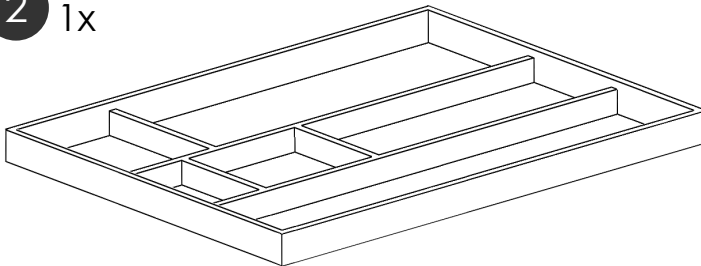


Assembly requires 2 people!
Montage nur mit 2 Personen!
Le montage nécessite deux personnes !

1 1x



2 1x



3 2x



A 6x Spax 4,5 * 20



B 6x Spax 4,5 * 13



Only for Elements Cabletop ®

Nur für Elements Cabletop ®

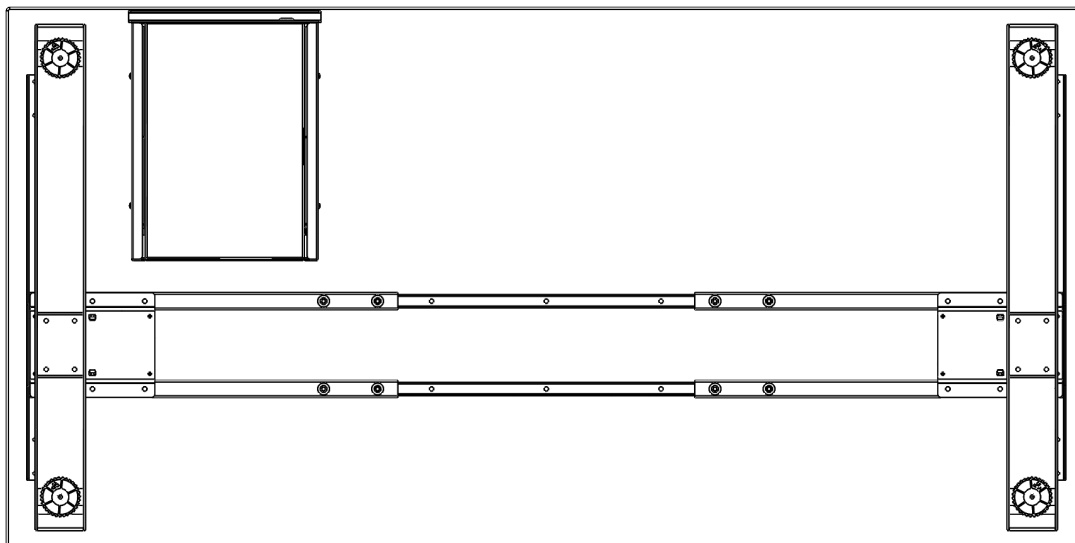
Uniquement pour Elements Cabletop ®

2. Align the stationary drawer system Duo C-Foot
2. Ausrichten des Schubladensystems Duo C-Fuß
2. Aligement du système de tiroirs Duo - Pied en C

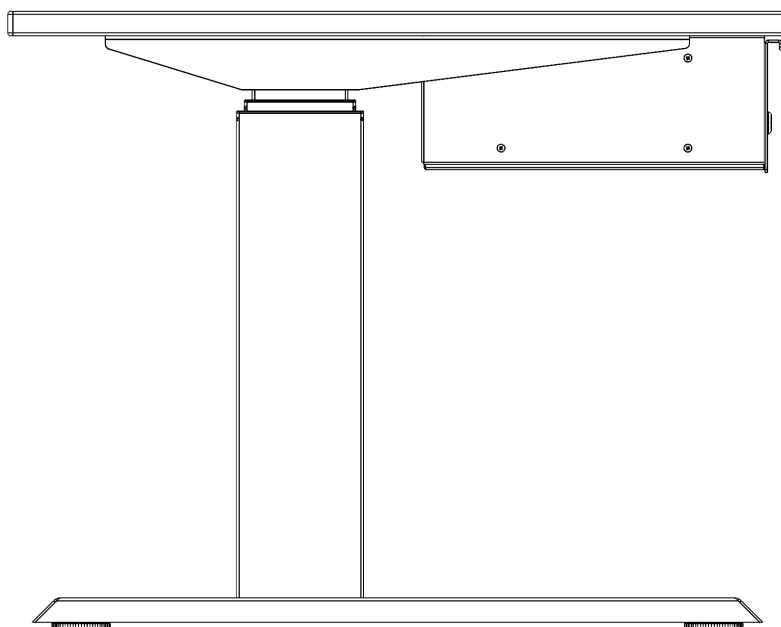
English

Deutsch

Français



Align the stationary drawer with the edge of the table top.
The stationary drawer should be flush with the edge of the table top.
*Richten Sie die Schublade an der Kante der Tischplatte aus.
Die Schublade sollte bündig mit der Tischplattenkante sein.
Alignez le tiroir avec le chant de la table.
Le tiroir doit être au même niveau que le chant de la table.*



For C-Foot models the stationary drawer system Tri has to be placed inside the frame under the table top.
*Bei C-Fuß Modellen muss das Schubladensystem Tri innerhalb des Gestells unter der Tischplatte montiert werden.
Pour les modèles à pied en C, le système de tiroirs Tri doit être installé à l'intérieur du cadre sous le plateau de table.*

2.1 Align the stationary drawer system Duo T-Foot

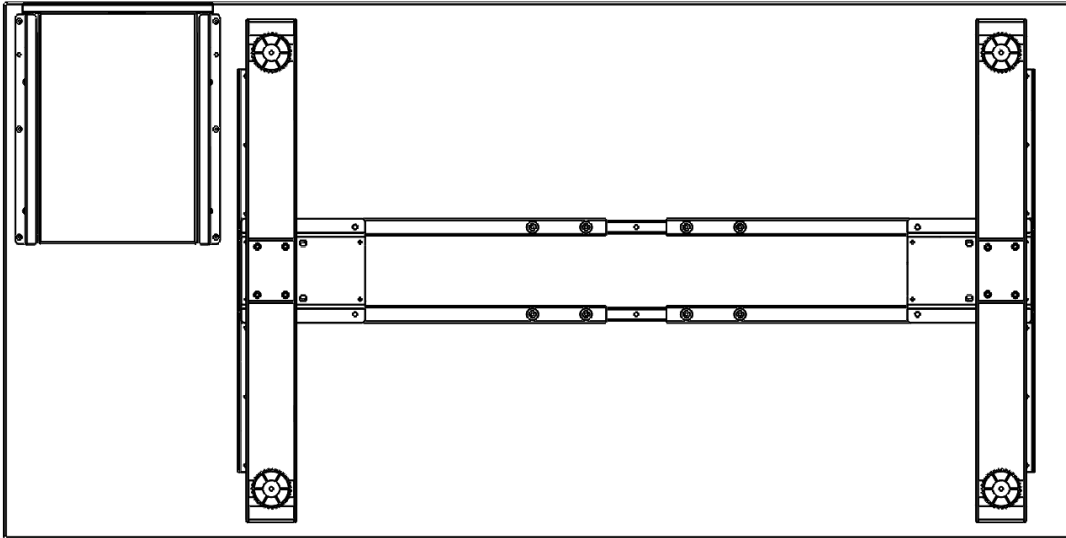
2.1 Ausrichten des Schubladensystems Duo T-Fuß

2.1 Alignement du système de tiroirs Duo - Pied en T

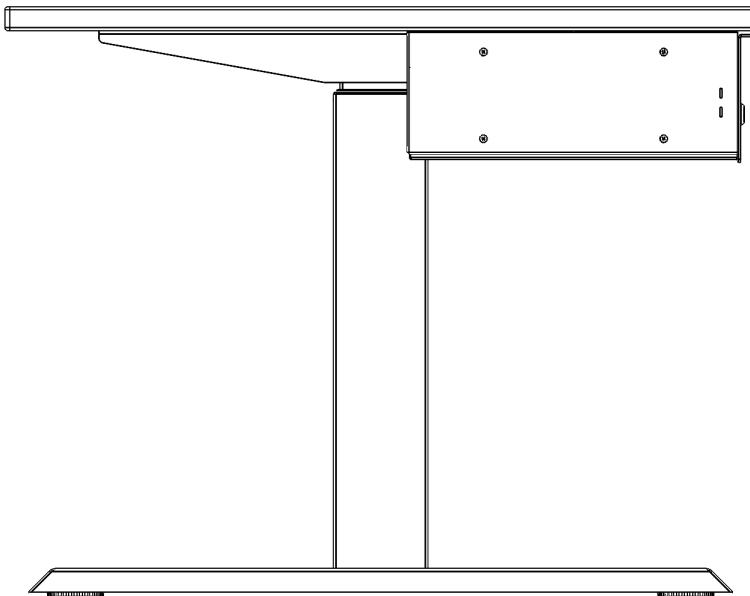
English

Deutsch

Français



Align the stationary drawer with the edge of the table top.
The stationary drawer should be flush with the edge of the table top.
*Richten Sie die Schublade an der Kante der Tischplatte aus.
Die Schublade sollte bündig mit der Tischplattenkante sein.
Alignez le tiroir avec le chant de la table.
Le tiroir doit être au même niveau que le chant de la table.*



For T-Foot models the stationary drawer system tri has to be placed besides the frame under the table top.
*Bei T-Fuß Modellen muss das Schubladensystem Tri neben dem Gestell unter der Tischplatte montiert werden.
Pour les modèles à pied en T, le système de tiroirs Tri doit être installé à côté du cadre sous le plateau de la table.*

2.2 Align the stationary drawer system Duo - Elements Cabletop®

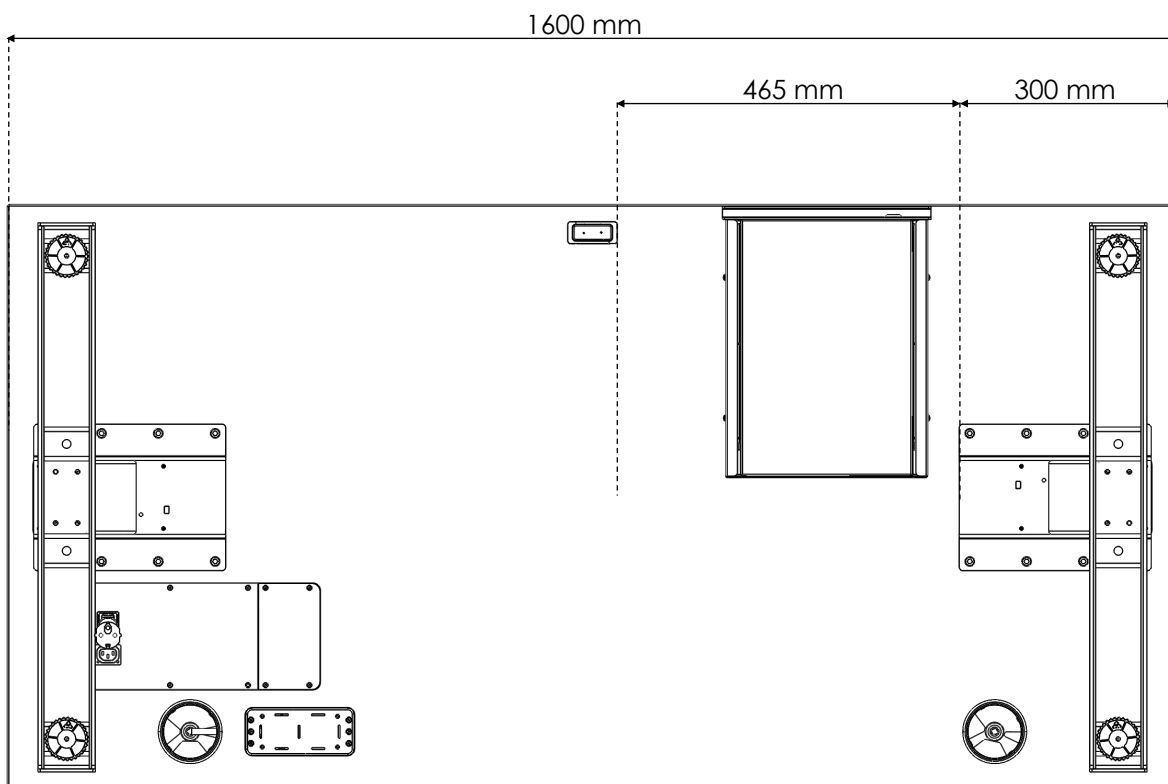
2.2 Ausrichten des Schubladensystems Duo - Elements Cabletop®

2.2 Alignement du système de tiroirs Duo - Elements Cabletop®

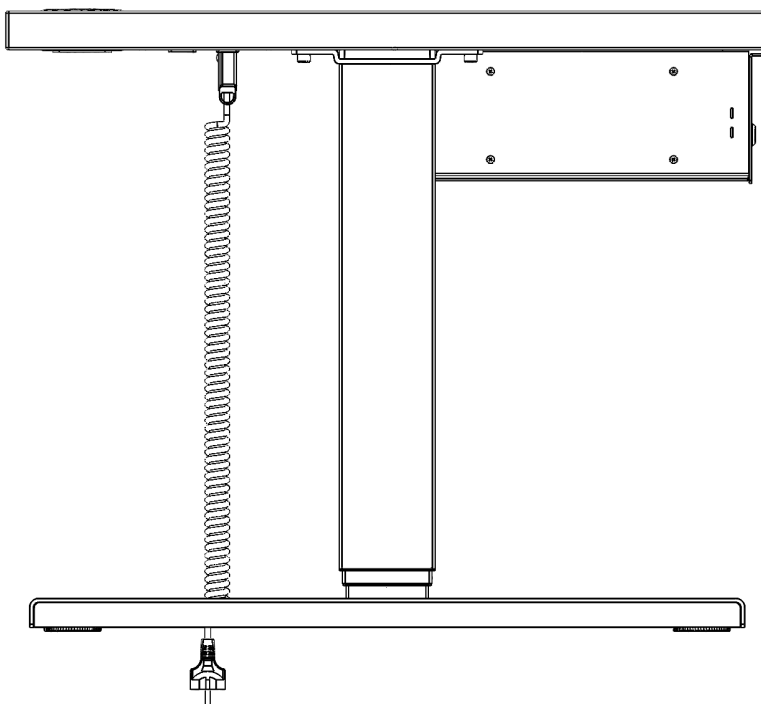
English

Deutsch

Français

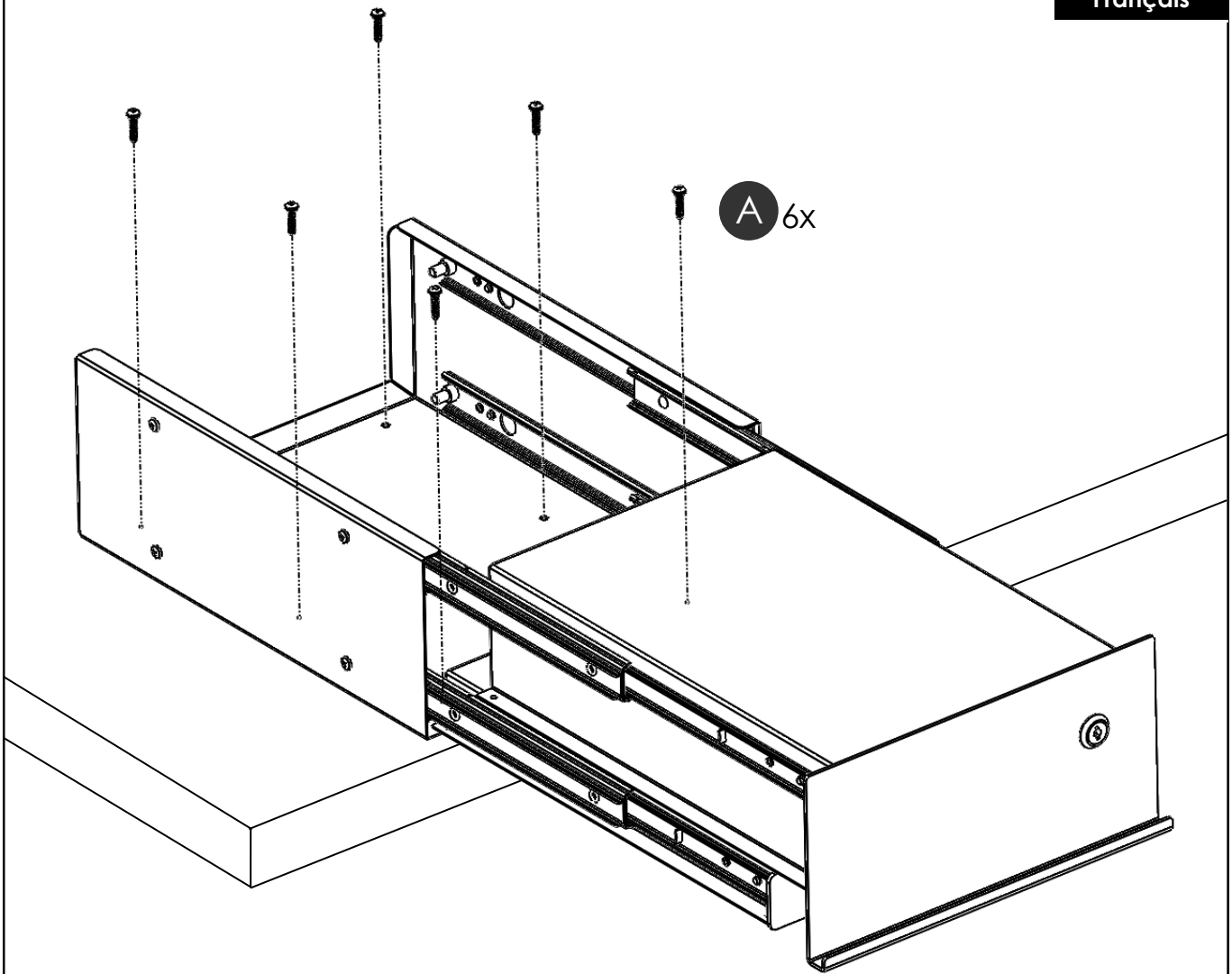


Align the stationary drawer with the edge of the table top.
The stationary drawer should be flush with the edge of the table top.
*Richten Sie die Schublade an der Kante der Tischplatte aus.
Die Schublade sollte bündig mit der Tischplattenkante sein.
Alignez le tiroir avec le chant de la table.
Le tiroir doit être au même niveau que le chant de la table.*



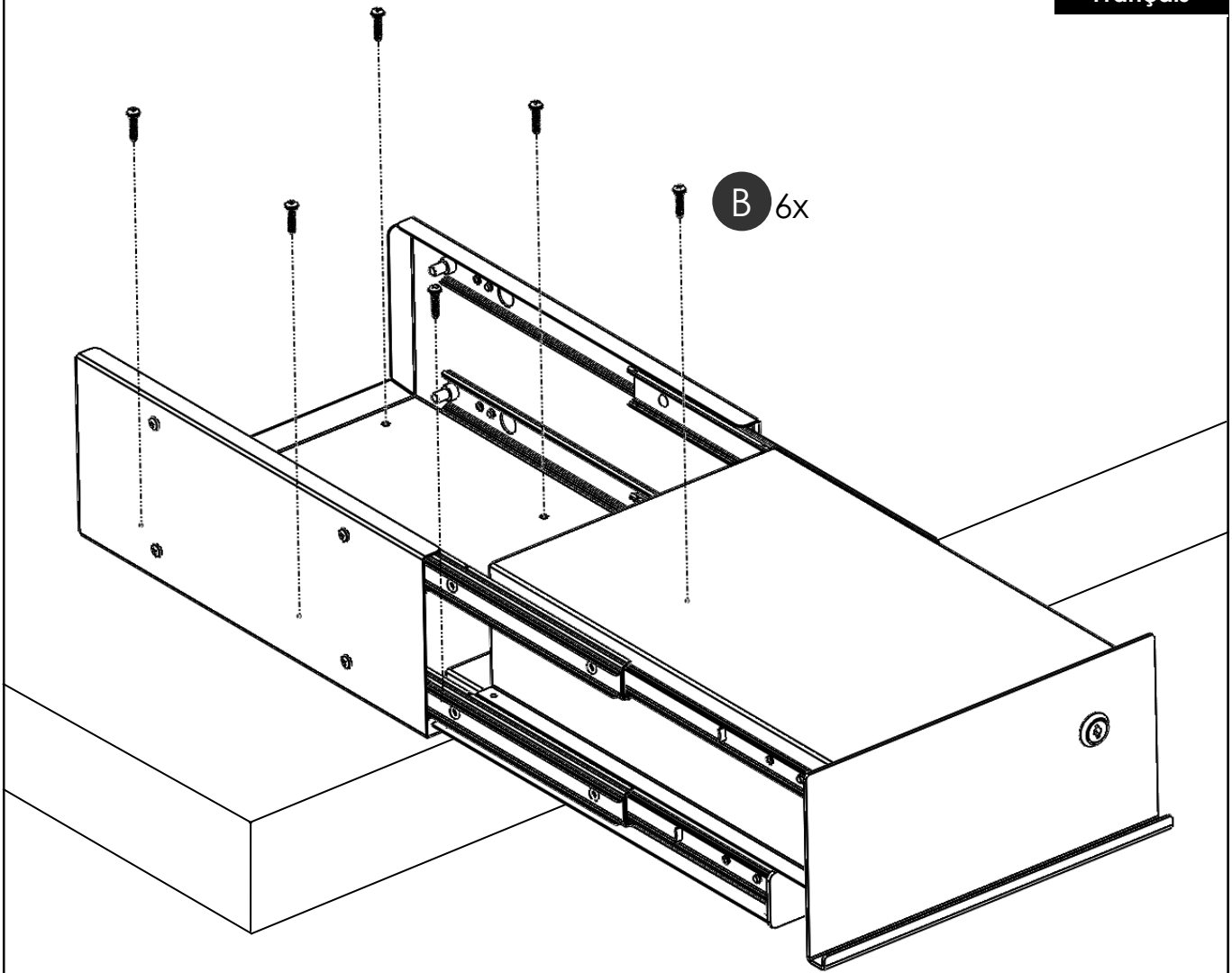
2.3 Assembly
2.3 Montage

English
Deutsch
Français



2.4 Assembly - Elements Cabletop ®
2.4 Montage - Elements Cabletop ®

English
Deutsch
Français



3. Mounted Stationary Drawer System Duo C-Foot & T-Foot

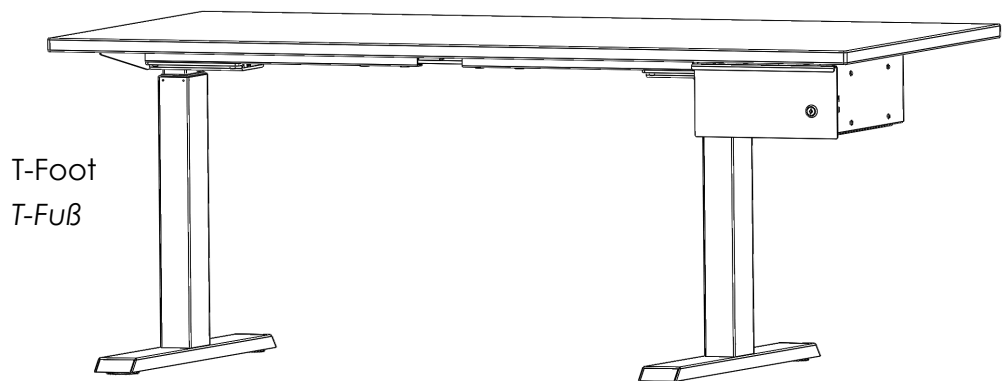
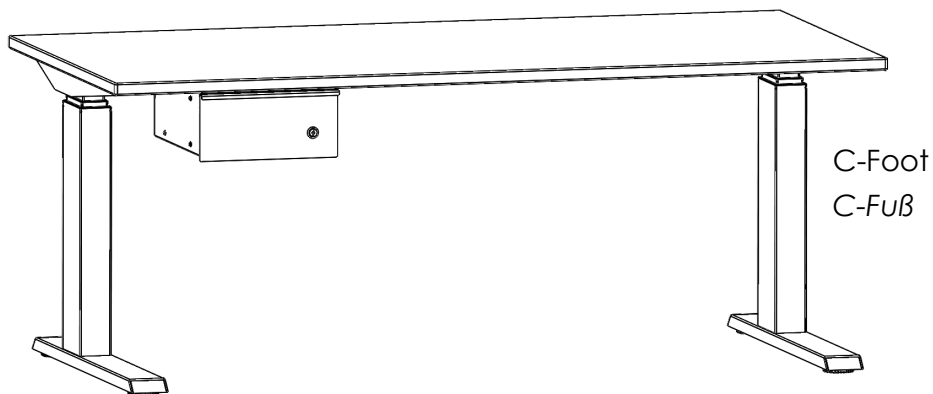
3. Montiertes Schubladensystem Duo C-Fuß & T-Fuß

3. Système de tiroirs Duo monté - Pieds en C et T

English

Deutsch

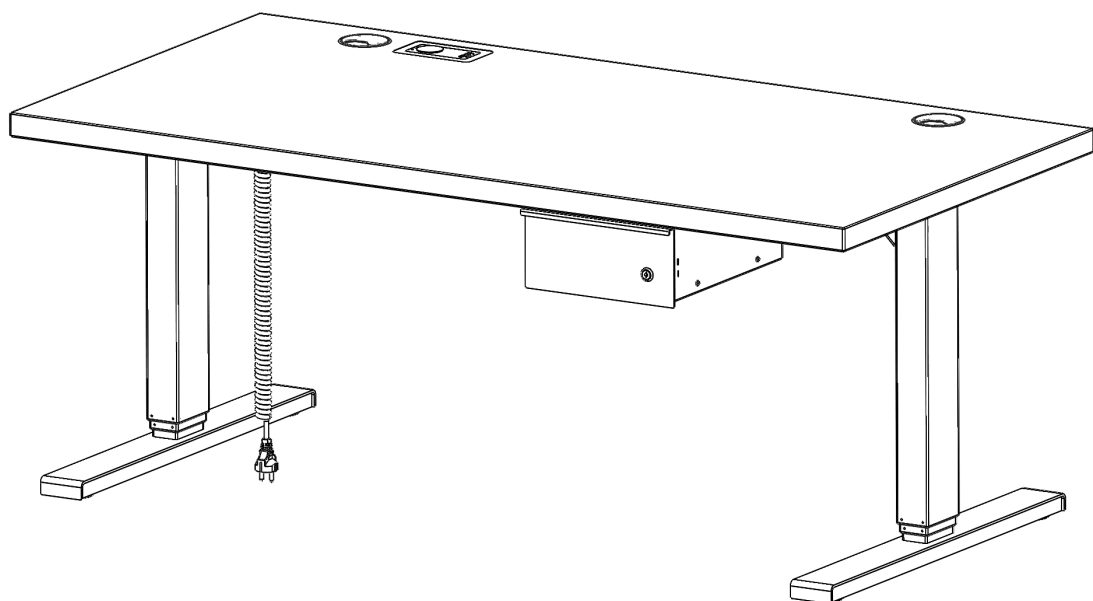
Français



3.1 Mounted Stationary Drawer System Duo on Elements

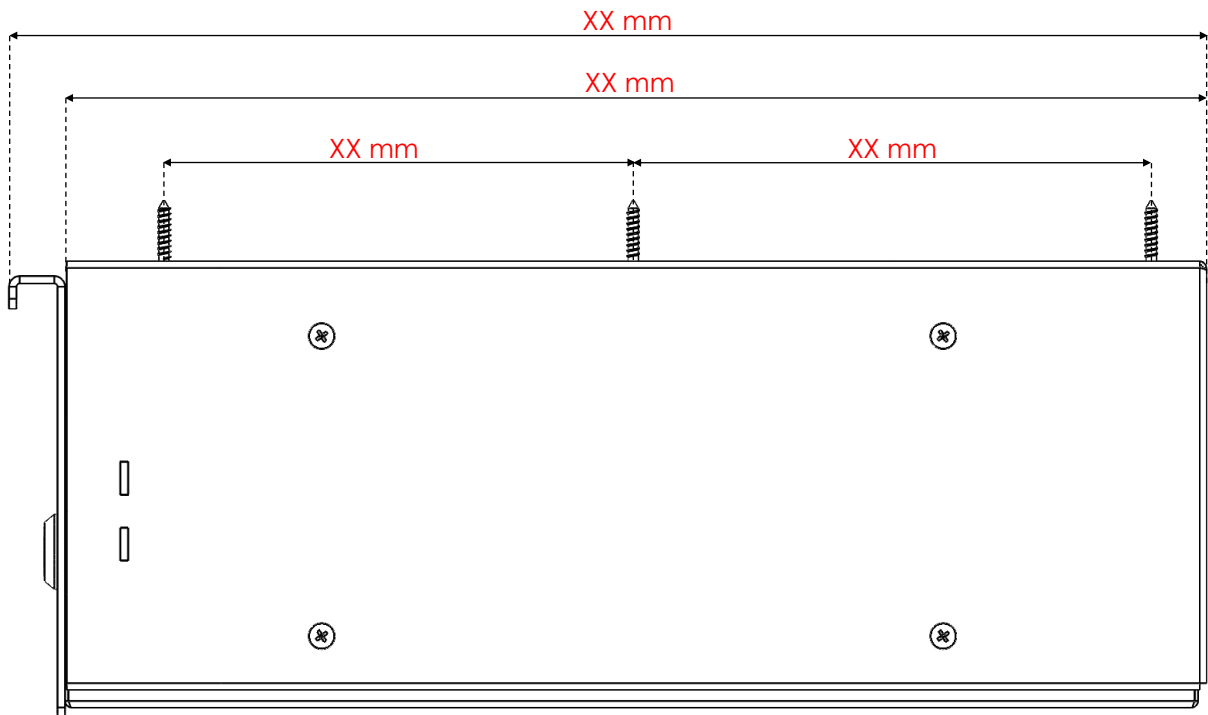
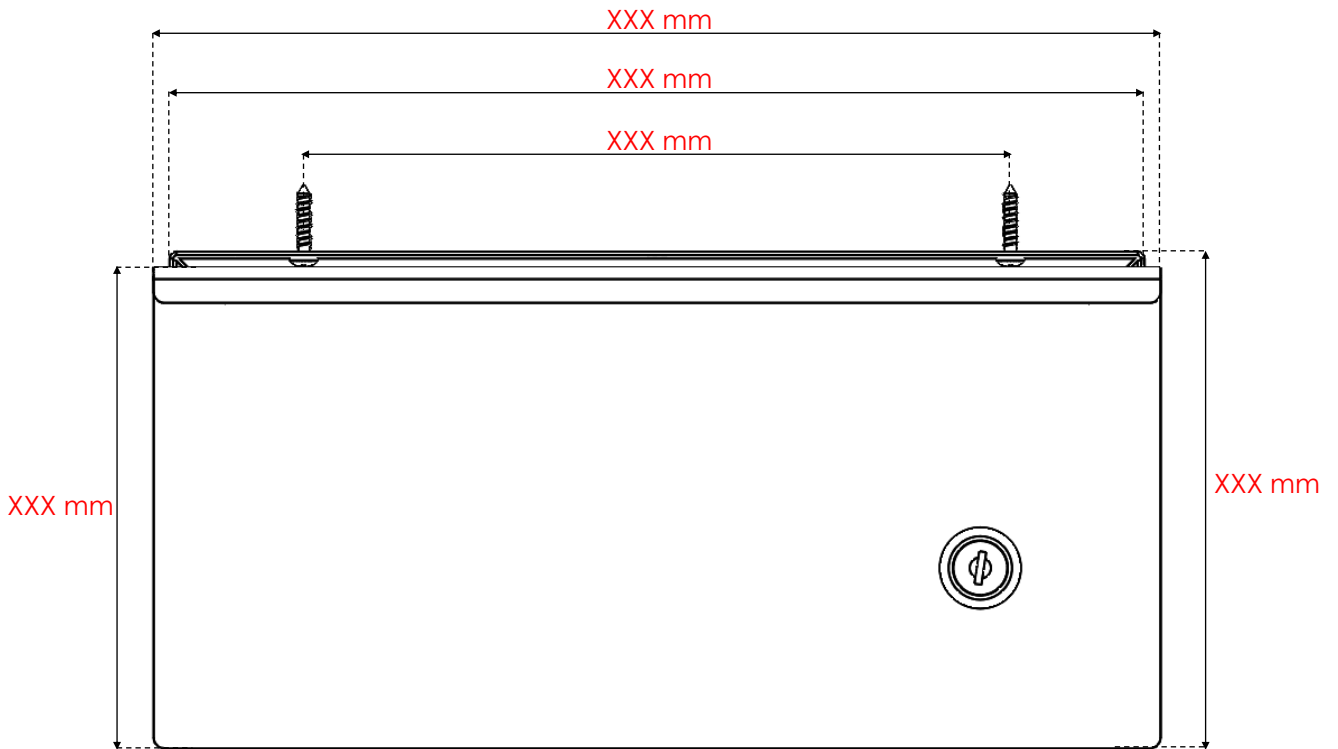
3.1 Montiertes Schubladensystem Duo an Elements

3.1 Système de tiroirs Duo monté - Elements



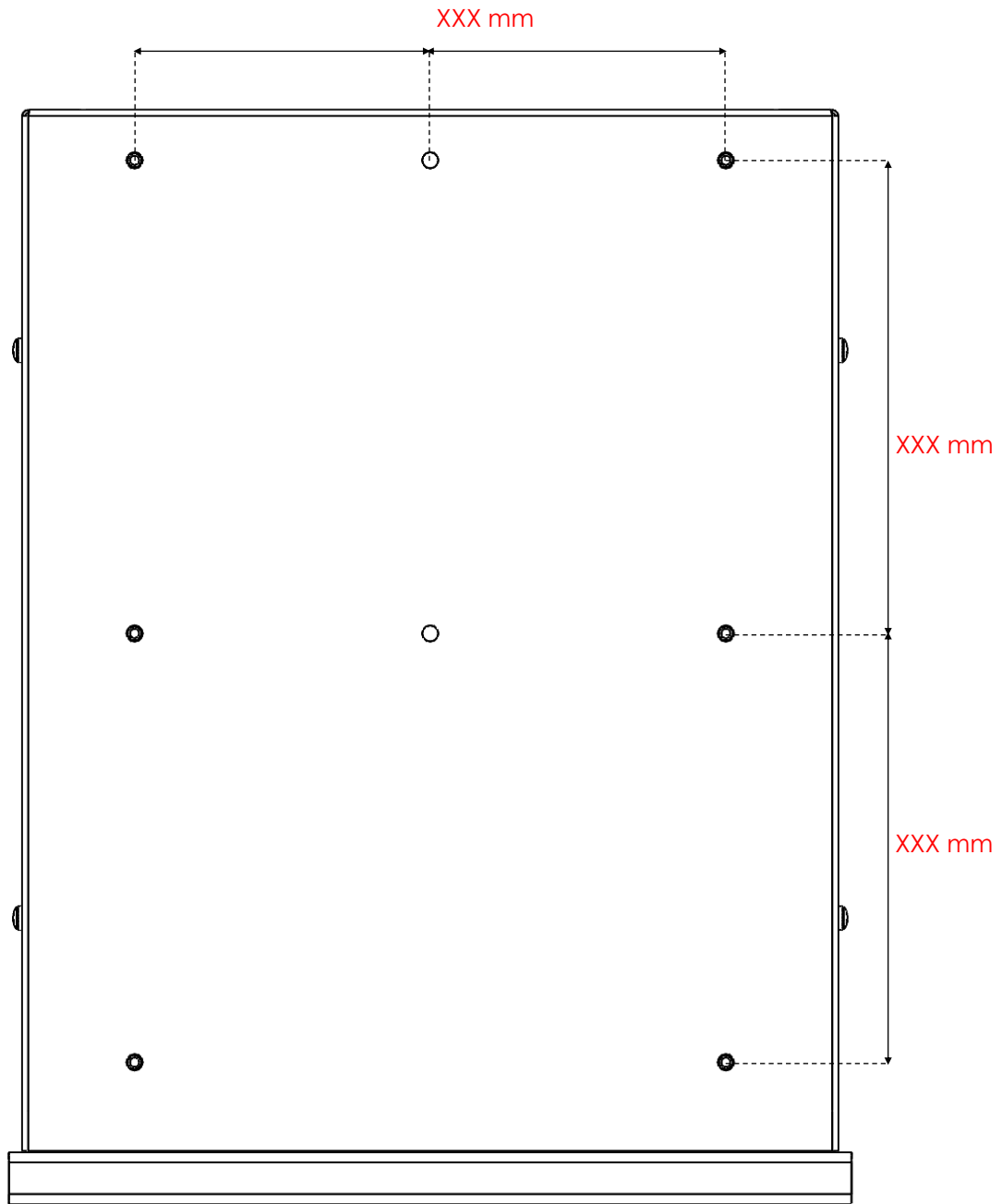
4. Technical Specifications
4. Technische Daten
4. Caractéristiques techniques

English
Deutsch
Français



4. Technical Specifications
4. Technische Daten
4. Caractéristiques techniques

English
Deutsch
Français



- 6. Customer service
- 6. Kundenservice
- 6. Service après-vente

English

Deutsch

Français

Retailer/Händler/Revendeur :

- 7. Manufacturer
- 7. Produzent
- 7. Fabricant

Actiforce International B.V.

Het Steenland 20
3751 LA Bunschoten-Spakenburg
The Netherlands

+31 (0)33 4600120
www.actiforce.com
info.holland@actiforce.com