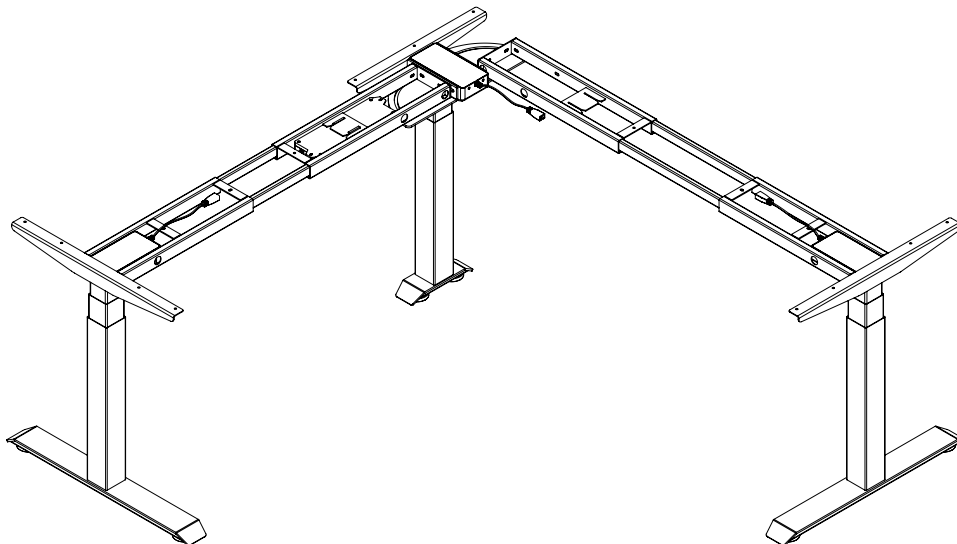
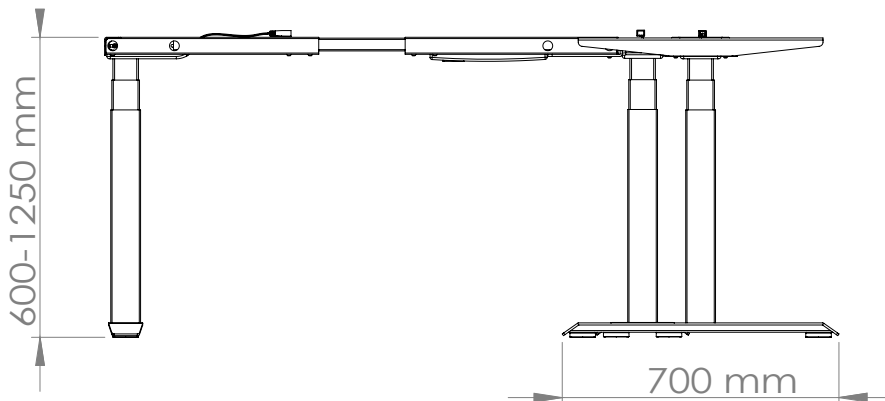
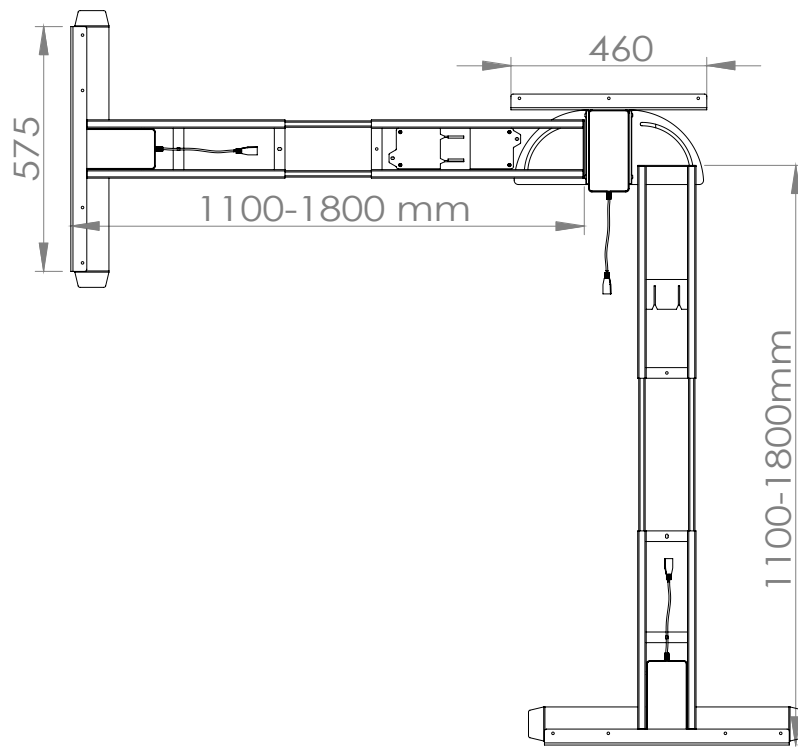


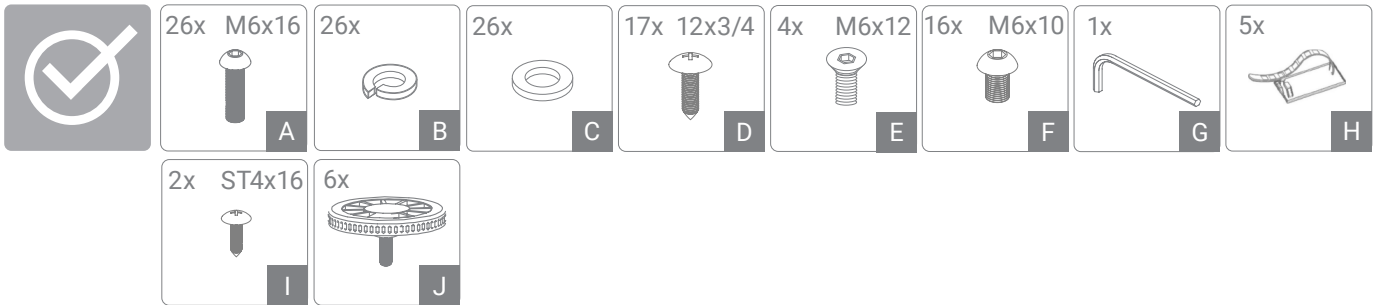
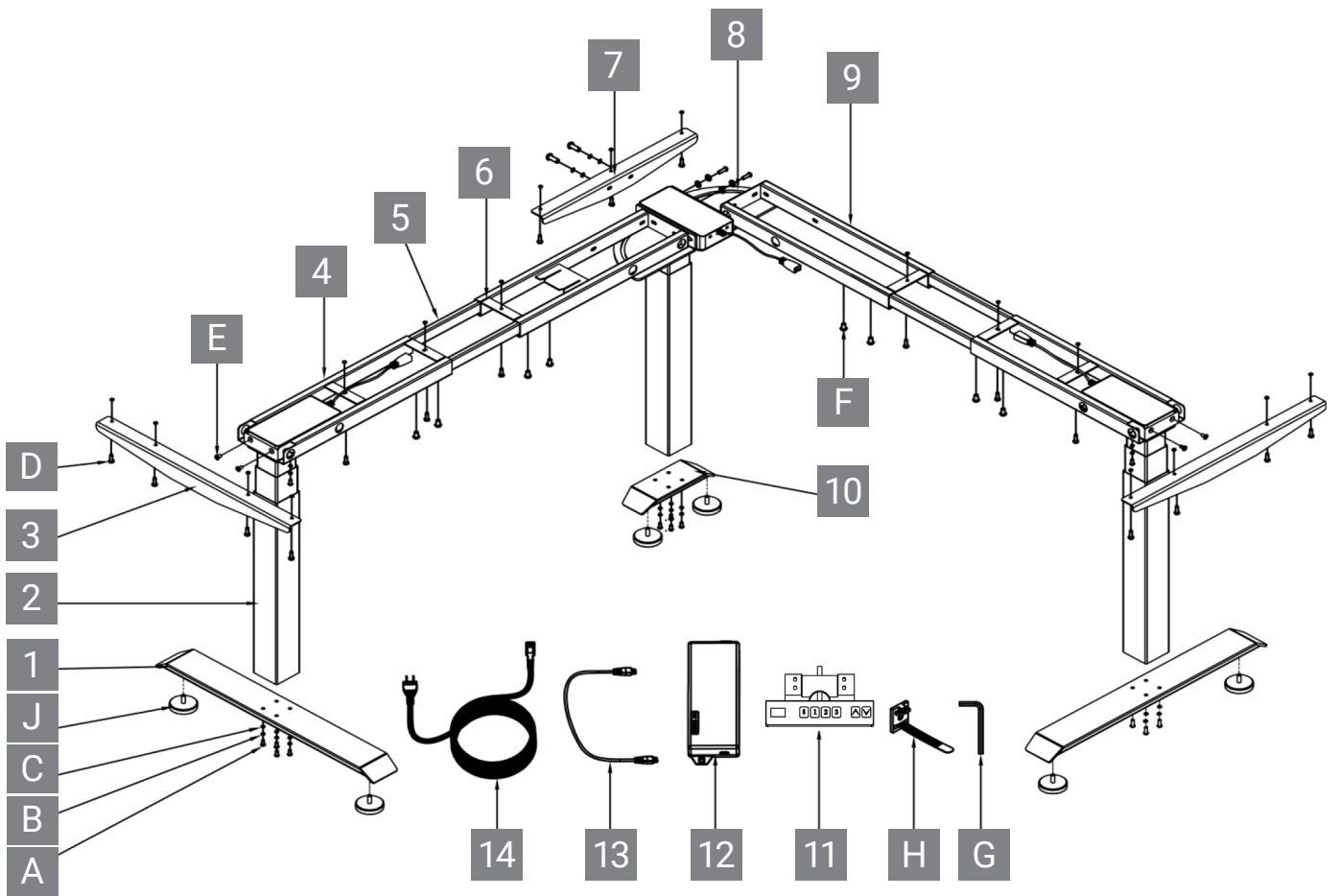
E-CORNER



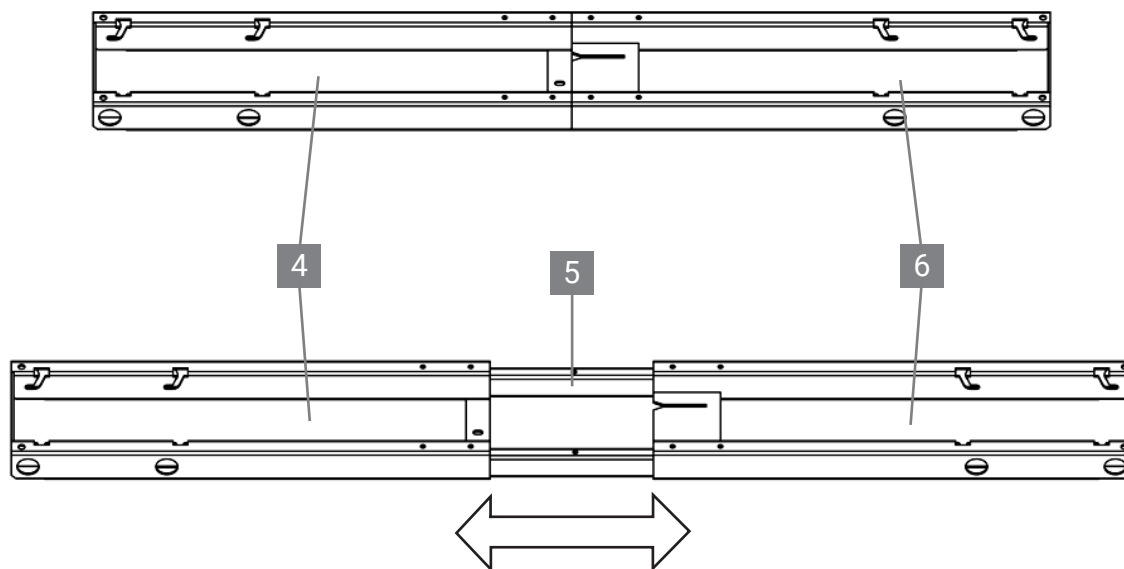
E-CORNER Flex TQD

DE	Montageanleitung: Elektrisch höhenverstellbares Tischgestell E-CORNER Flex TQD	Seite 8
EN	Assembly Instructions: Electrical Height Adjustable Desk Frame E-CORNER Flex TQD	Page 12
IT	Istruzioni di montaggio: Strutture per tavoli regolabili elettricamente in altezza E-CORNER Flex TQD	Pagina 16
FR	Instructions de montage: Base électrique pour bureau réglable en hauteur E-CORNER Flex TQD	Page 20
NL	Montage-instructies: Elektrisch in hoogte verstelbaar tafelframe E-CORNER Flex TQD	Pagina 24
CZ	Montážní návod: Rám stolu elektricky nastavitelný na výšku E-CORNER Flex TQD	Strana 28
SE	Monteringsanvisningar: Bordsstativ med elektrisk höjjustering E-CORNER Flex TQD	Sidan 32
RO	Instrucțiuni de asamblare: Cadru de masă cu reglare electrică în înălțime E-CORNER Flex TQD	Pagina 36
SK	Montážny návod: Elektricky výškovo nastaviteľný stolový rám E-CORNER Flex TQD	Strana 40

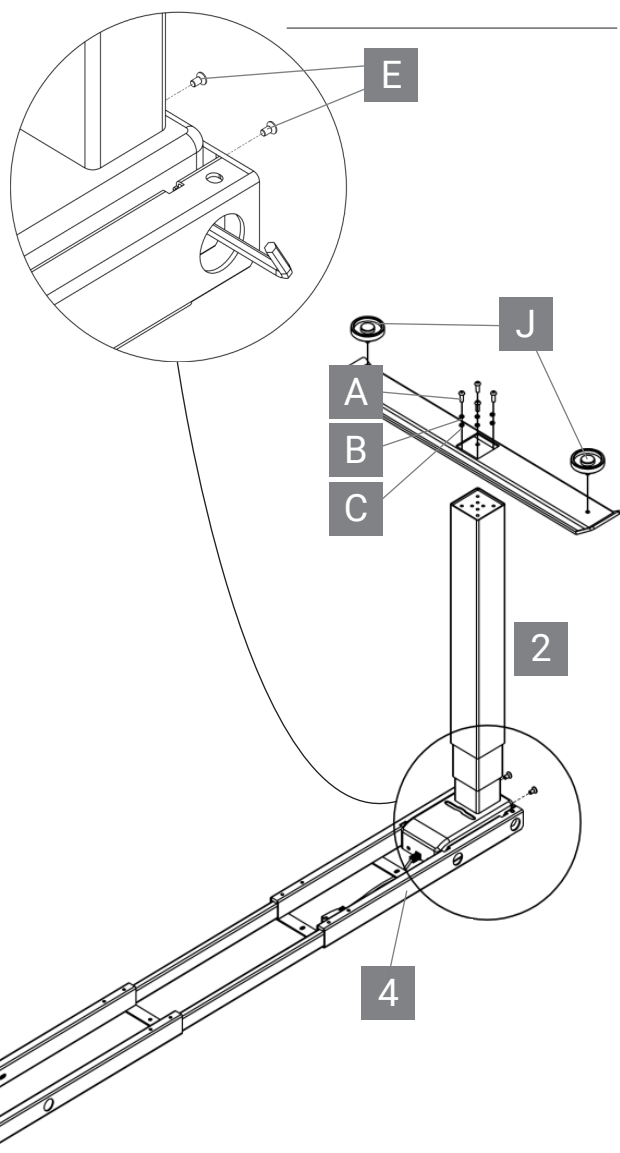
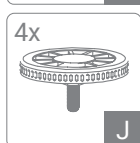




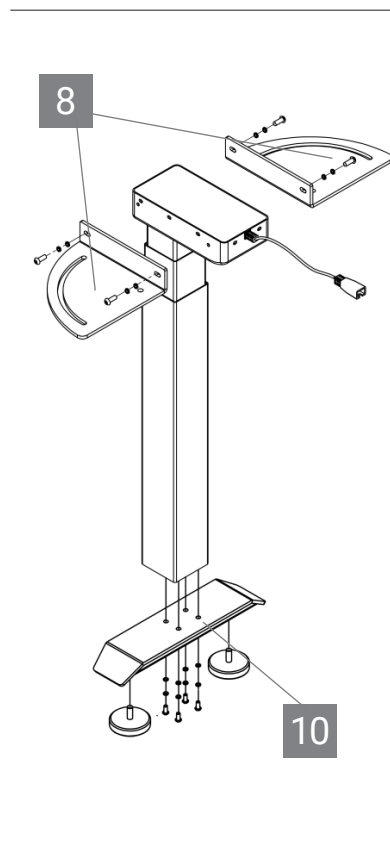
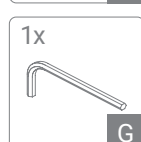
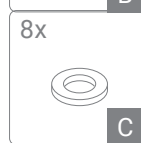
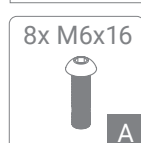
1



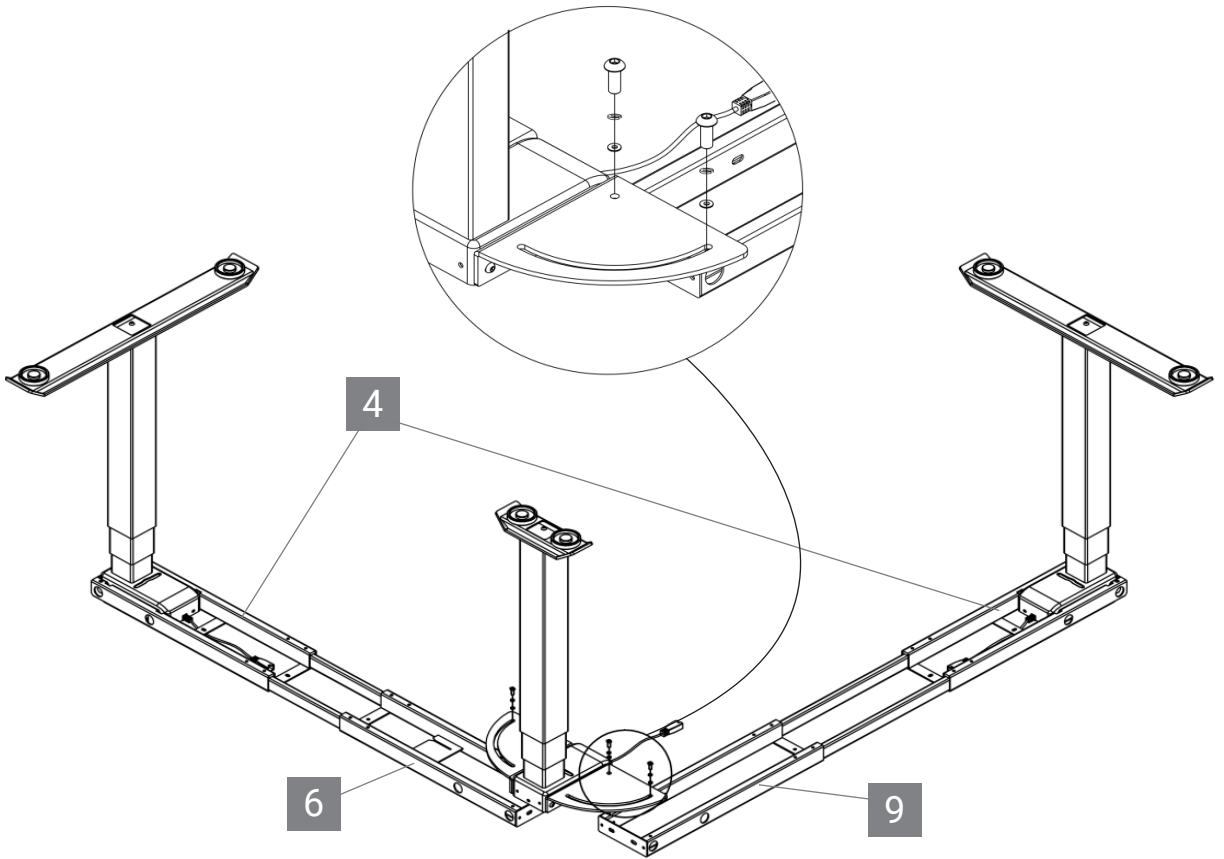
2



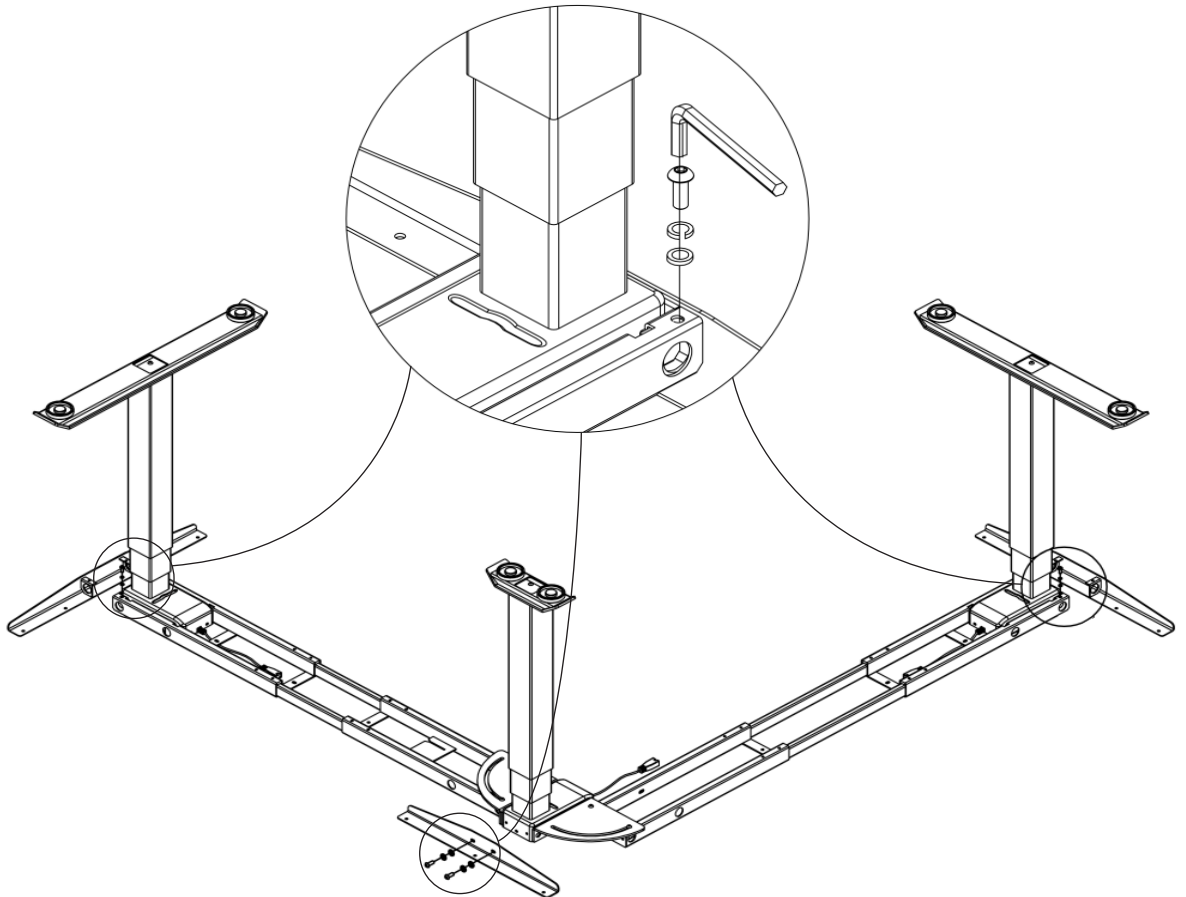
3



- 4
- 4x M6x16
A
- 4x
B
- 4x
C
- 1x
G



- 5
- 6x M6x16
A
- 6x
B
- 6x
C
- 1x
H

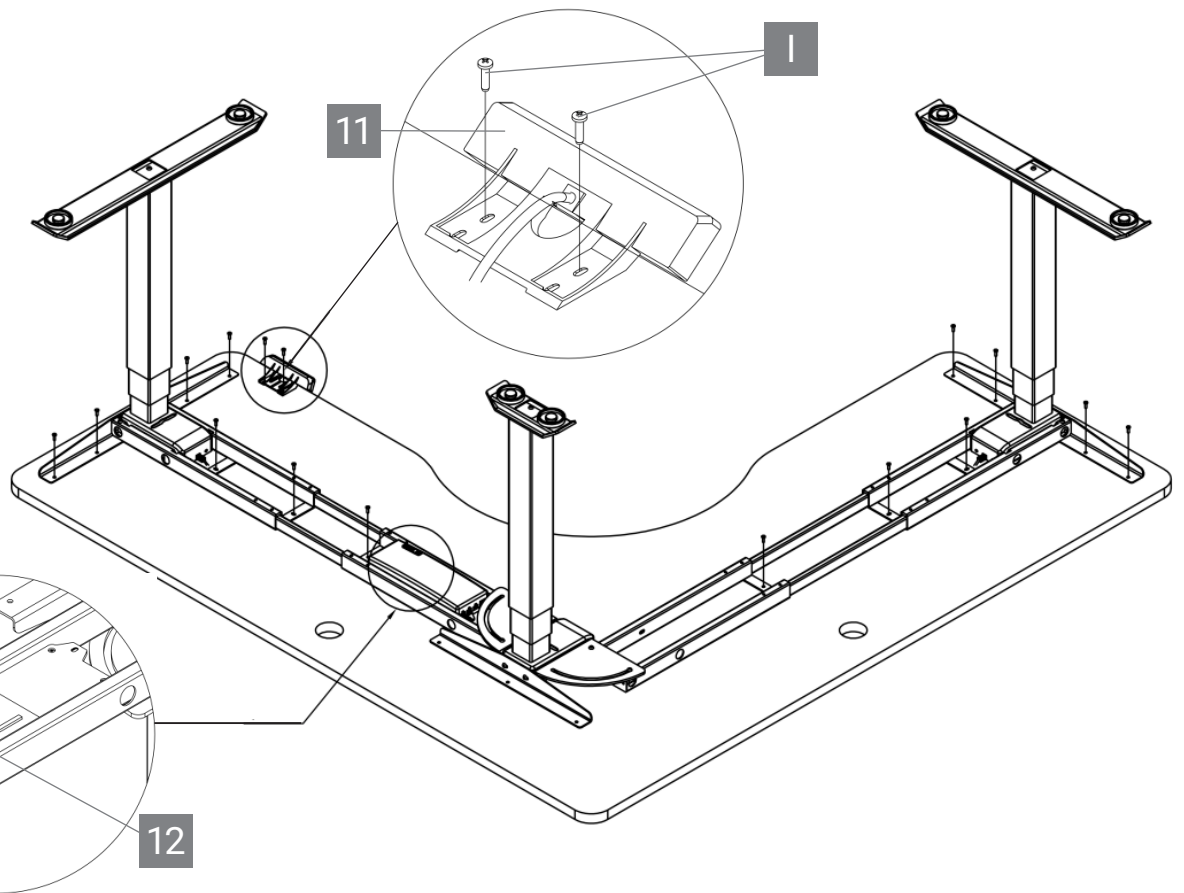


6

17x 12x3/4



2x ST4x16



7

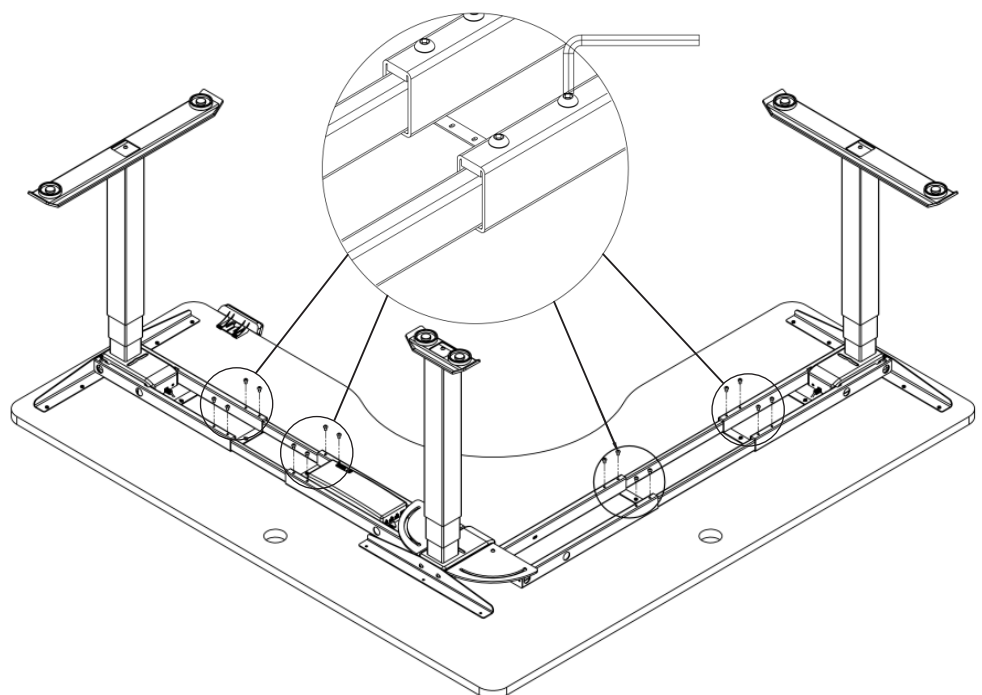
16x M6x10



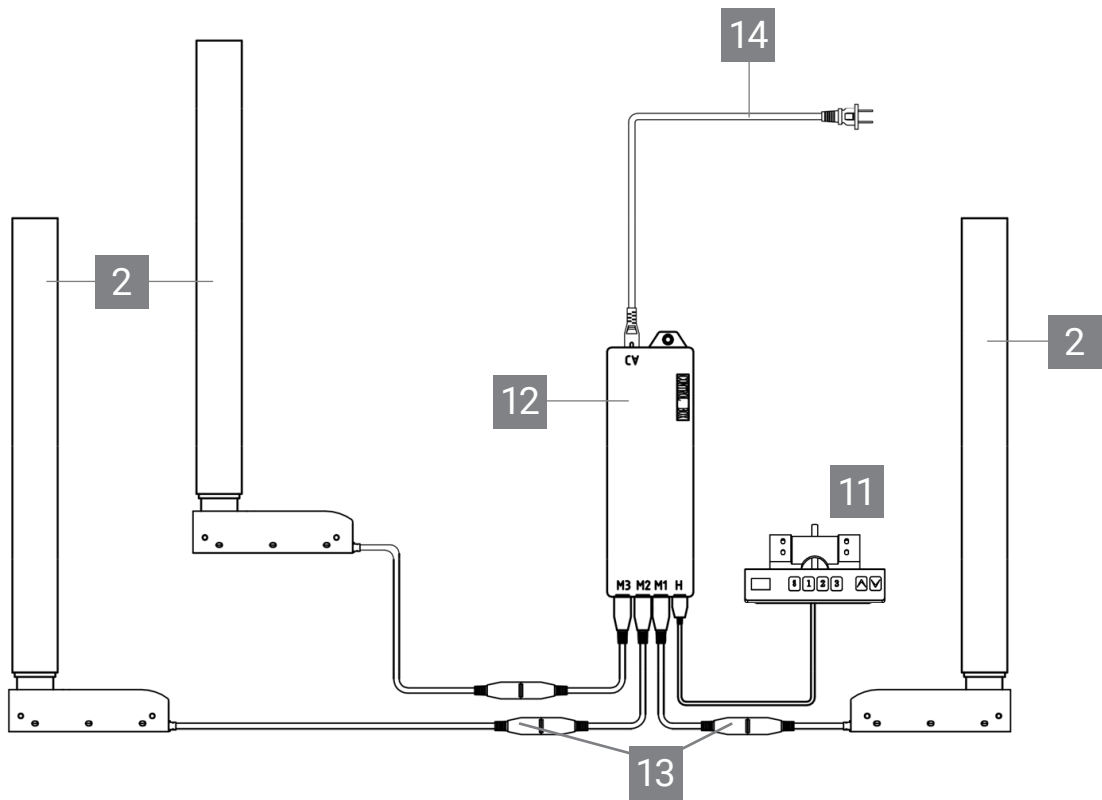
1x



5x



8



TECHNISCHE DATEN

1. Elektrische Komponenten:

Eingangsspannung:	220-240V
Ausgangsspannung:	29V
Nutzgrad:	10% max. 2 min ein/ 18 min aus
	Automatische Ausschaltung
	energiesparend

2. Tischgestell

Auffahrschutz	
Eingebauter Überlastungsschutz	
Dynamische Belastung:	160 KG max. (inkl. Tischplatte)
Statische Belastung:	180 KG max. (inkl. Tischplatte)
Geschwindigkeit:	30 mm/s
Minimale Höhe:	600 mm
Hub-Distanz:	650 mm

SICHERHEIT!

Dieses Produkt kann nach entsprechender Erklärung / Training im sicheren Umgang mit dem Produkt auch von Kinder ab 8 Jahren, sowie von Personen mit leichten körperlichen oder geistigen Einschränkungen bedient werden. Bitte weisen Sie alle Personen aus den genannten Personengruppen ausdrücklich auf mögliche Gefahren hin. Kindern ist das Spielen mit dem Produkt zu untersagen.

KORREKTE ENTSORGUNG



Dieses Produkt darf innerhalb der Europäischen Gemeinschaft nicht mit dem normalen Hausmüll entsorgt werden. Um Schäden durch unsachgemäße Entsorgung von Umwelt und Mensch fernzuhalten, ist eine sachgerechte Entsorgung sicherzustellen. Im Entsorgungsfall wenden Sie sich bitte an den verantwortlichen Entsorger oder den genannten Hersteller, um entsprechende Entsorgungsstellen zu finden. (WEEE-Reg.-Nr. DE: 52242201)

HANDSET

1. Up/ Down Tasten

Zur Veränderung der Tischhöhe drücken Sie bitte die Oben oder Unten Taste. Die Taste muss gedrückt bleiben, bis die gewünschte Position erreicht ist.

2. LED Anzeige

Die Anzeige gibt die Höhe des Tisches an. Zudem werden hier die Auswahlcodes für die Einstellungsvarianten und die Fehlercodes angezeigt.

3. Memory Tasten (1 / 2 / 3)

Sind die Memorytasten programmiert, fährt der Tisch nach Drücken und Halten der Taste zur programmierten Höhe. Programmieranleitung: Bitte fahren Sie den Tisch auf die gewünschte Position. Drücken Sie die „S“ Taste und anschließend eine der 1/2/3 Tasten, um die momentane Tischhöhe auf dieser Taste zu speichern. Immer wenn Sie diese Taste drücken und halten, fährt das Tischgestell zur gespeicherten Tischposition.

4. „S“ Taste

Die „S“ Taste dient zum Auswählen und Speichern von Einstellungen.

5. Auffahrschutz

Sollte der Tisch während der Bewegung Druck in Gegenrichtung zur Fahrtrichtung spüren, stoppt der Tisch und bewegt sich etwas in Gegenrichtung.

6. Neustart

Wenn das System ein Problem erkennt, zeigt die LED-Anzeige "RES", das System muss neu gestartet werden. Drücken und halten Sie die Unten Taste. Nach 5 Sekunden fährt der Tisch herunter bis er die niedrigste Position erreicht hat, danach fährt er wieder leicht hoch und die LED-Anzeige wechselt wieder zur Höhenanzeige. Wenn der Tisch sich nicht mehr bewegt ist der Neustart abgeschlossen

7. Sperren / Entsperren

Zum Sperren: Drücken und halten Sie die Oben- und Unten Tasten für 5 Sekunden. Die LED-Anzeige zeigt "LOC", was eine Sperrung signalisiert.

Zum Entsperren: Drücken und halten Sie die Oben- und Unten Tasten für 5 Sekunden, bis die LED-Anzeige nicht mehr "LOC" zeigt. Die Anzeige zeigt die Höhe des Tisches, was eine Aufhebung der Sperrung signalisiert

8. Einzel- und Dauerklick-Modus

Drücken Sie die Taste "S" + Oben-Taste und halten Sie diese für 2 Sekunden. Das Display zeigt ein "O", was einen erfolgreichen Wechsel zum Einzelklick-Modus signalisiert.

Drücken Sie die Taste "S" + Oben-Taste und halten Sie diese für 2 Sekunden. Das Display zeigt ein "C", was einen erfolgreichen Wechsel zum Dauerklick-Modus signalisiert.



WICHTIGE SICHERHEITSHINWEISE

Lesen Sie vor der Nutzung dieses Geräts die Bedienungsanleitung gründlich und halten Sie das Handbuch für mögliche Fragen bereit.

Vor der Nutzung des Produkts überprüfen Sie den Tisch und die vorhandenen Kabel auf Schäden. Sollten Sie Schnitte oder tiefe Kratzer erkennen, bedienen Sie den Tisch nicht.

Bevor Sie das Gerät an eine Stromquelle anschließen, prüfen Sie bitte ob die vorhandene Stromquelle mit den geforderten Stromwerten übereinstimmt.

Bevor Sie den Tisch nutzen, prüfen Sie ob die Länge des Stromkabels ausreichend ist um die Stromquelle zu erreichen.

Das höhenverstellbare Tischgestell besitzt elektronische Komponenten und sollte daher nur in trockenen Umgebungen genutzt werden. Nicht im Außenbereich oder in einer sehr staubigen Umgebung nutzen. Halten Sie das Tischgestell fern von Hitze und ätzenden Materialien.

Halten Sie alle elektronischen Komponenten fern von Flüssigkeiten. Berühren Sie den Tisch, die Stromversorgung, die Kontrollbox, die Steuerungselemente oder andere Kabel nicht mit feuchten Händen.

Reinigen Sie das Produkt nur mit einem sauberen, trockenen und weichen Tuch. Entfernen Sie das Gerät vom Strom bevor Sie das Gerät verschieben oder elektronische Komponenten reinigen.

Bauen Sie nicht die Säulen, die Kontrollbox oder das Steuerungselement auseinander. Diese Vorgänge werden als selbstverschuldeter Schaden betrachtet.

Das Produkt beinhaltet Kleinteile. Gehen Sie sicher, dass Kinder keinen Zugang zu den Teilen haben oder mit ihnen spielen. Das Verpackungsmaterial ist kein Spielzeug.

Legen oder Setzen Sie sich nicht auf die Tischplatte. Das Produkt ist nicht zum Anheben von Menschen gedacht.

Überschreiten Sie nicht das maximale Belastungsgewicht.

Das Produkt kann in einem 10% Zyklus genutzt werden (2 Minuten Nutzungszeit gefolgt von 18 Minuten Pause).

Bei einer fehlerhaften Verwendung des Tisches (Nichteinhaltung der Sicherheitshinweise und Warnungen) haftet der Hersteller nicht für mögliche Schäden oder Verletzungen die durch die Verwendung des Tisches auftreten.

PROBLEMBEHANDLUNG

Fehler Code	Mögliche Ursache	Fehlerbehebung
E01, E02, E03	Kabel nicht verbunden oder beschädigt Last überschreitet 160 kg	Kabel auf richtige Verbindung prüfen. Besteht Problem weiterhin tauschen Sie den Motor Entfernen Sie Gewicht vom Tisch
E06	Hubsäulen nicht synchron	Ein Reset durchführen wie unter RES beschrieben
E07	Last überschreitet 160 kg	Entfernen Sie Gewicht vom Tisch
E08	Eingangsspannung zu niedrig	Eingangsspannung erhöhen
E09	Eingangsspannung zu hoch	Eingangsspannung reduzieren
E10	Steuerungseinheit nicht verbunden oder erhält keinen Strom	1 Sekunde warten bis Fehlercode verschwindet. Wenn Fehler weiterhin besteht prüfen Sie die Kabelverbindungen
RES	Neustart ist erforderlich	Halten Sie die Unten-Taste. Der Tisch fährt zur Minimalhöhe
HOT	Exzessive Nutzung	18 Minuten nicht nutzen. Das System erholt sich automatisch.

ERWEITERTE PROGRAMMIERUNG

1. Maßeinheit festlegen (U_n)

Stellen Sie hier die Anzeige auf Zentimeter oder Inch.

Drücken Sie die Taste **S** für 3 Sekunden, wenn **5--** in der Anzeige erscheint die Taste **S** loslassen und dann nochmals kurz drücken. Es erscheint **U_n** im Display. Drücken Sie nochmals die **S** Taste um in das Auswahlm Menü zu gelangen.

1. Im Display erscheint **51**, **S** Taste drücken um CM Anzeige zu wählen, 2 Sekunden gedrückt halten um die Auswahl zu speichern.
2. Nachdem in der Anzeige **51** erscheint bitte einmal die "Auf" oder "Ab" Taste drücken. Im Display erscheint **1n**. Nochmals die Taste **S** für 2 Sekunden drücken, um die Auswahl zu speichern. Danach wird die Höhe im Display in Inch angezeigt.

2. Leuchtstärke der Handsteuerung festlegen (2br)

Drücken Sie die **S** Taste für 3 Sekunden. Wenn auf dem Display **5--** erscheint die Taste **S** loslassen und nochmals kurz drücken, so dass in der Anzeige **U_n** erscheint. Die "Auf" oder "Ab" Taste drücken um zu **2br** zu gelangen. Mit der Taste **S** bestätigen. Die Anzeige zeigt die aktuelle Helligkeitseinstellung **n**.

n: normal | **L**: dunkler | **H**: heller

Durch drücken der "Auf" / "Ab" Taste die gewünschte Einstellung auswählen, dann die Taste **S** für 2 Sekunden gedrückt halten, um die Auswahl zu speichern. Danach erscheint die aktuelle Tischhöhe in der Anzeige.

3. Geräuschhinweise Ein/Aus (3be)

Drücken Sie die **S** Taste für 3 Sekunden. Wenn auf dem Display **5--** erscheint die Taste **S** loslassen und nochmals kurz drücken, so dass in der Anzeige **U_n** erscheint. Die "Auf" oder "Ab" Taste drücken um zu **3be** zu gelangen. Mit der Taste **S** bestätigen. Die Anzeige zeigt die aktuelle Hinweiseinstellung **OFF** für aus und **On** für ein. Sollte die Einstellung **On** gewählt sein, ertönt bei Bedienen der Handsteuerung jeweils ein Signalton. Bei der Einstellung **OFF** bleibt die Handsteuerung stumm. Durch drücken der "Auf" / "Ab" Taste die gewünschte Einstellung auswählen, dann die Taste **S** für 2 Sekunden gedrückt halten, um die Auswahl zu speichern. Danach erscheint die aktuelle Tischhöhe in der Anzeige.

4. Auffahrtsschutz Sensitivität aufwärts (4Fu)

Das Gestell verfügt über eine Anti-Kollisions-Funktion, welche die Bewegung des Tisches stoppt, sollte dieser in der Aufwärtsbewegung auf Widerstand treffen. Die Sensitivität dieser Funktion kann gewählt werden.

Drücken Sie die **S** Taste für 3 Sekunden. Wenn auf dem Display **5--** erscheint die Taste **S** loslassen und nochmals kurz drücken, so dass in der Anzeige **U_n** erscheint. Die "Auf" oder "Ab" Taste drücken um zu **4Fu** zu gelangen. Mit der Taste **S** bestätigen. Die Anzeige zeigt die aktuelle Einstellung. Sie können zwischen 9 verschiedenen Einstellungen wählen.

L1 ist sehr sensitiv, **L9** ist wenig sensitiv.

Durch drücken der "Auf" / "Ab" Taste die gewünschte Einstellung auswählen, dann die Taste **S** für 2 Sekunden gedrückt halten, um die Auswahl zu speichern. Danach erscheint die aktuelle Tischhöhe in der Anzeige.

5. Auffahrtsschutz Sensitivität abwärts (5Fd)

Das Gestell verfügt über eine Anti-Kollisions-Funktion, welche die Bewegung des Tisches stoppt, sollte dieser in der Abwärtsbewegung auf Widerstand treffen. Die Sensitivität dieser Funktion kann gewählt werden.

Drücken Sie die **S** Taste für 3 Sekunden. Wenn auf dem Display **5--** erscheint, die Taste **S** loslassen und nochmals kurz drücken, so dass in der Anzeige **U_n** erscheint. Die "Auf" oder "Ab" Taste drücken um zu **5Fd** zu gelangen. Mit der Taste **S** bestätigen. Die Anzeige zeigt die aktuelle Einstellung. Sie können zwischen 9 verschiedenen Einstellungen wählen.

L1 ist sehr sensitiv, **L9** ist wenig sensitiv.

Durch drücken der "Auf" / "Ab" Taste die gewünschte Einstellung auswählen, dann die Taste **S** für 2 Sekunden gedrückt halten, um die Auswahl zu speichern. Danach erscheint die aktuelle Tischhöhe in der Anzeige.

6. Balance Sensitivität (6F5)

Das Gestell verfügt über eine Funktion, welche die Bewegung des Tisches stoppt, sollte dieser nicht komplett waagrecht stehen und damit parallel laufen. Die Sensitivität dieser Funktion kann gewählt werden.

Drücken Sie die **S** Taste für 3 Sekunden. Wenn auf dem Display **5--** erscheint, die Taste **S** loslassen und nochmals kurz drücken, so dass in der Anzeige **U_n** erscheint. Die "Auf" oder "Ab" Taste drücken um zu **6F5** zu gelangen. Mit der Taste **S** bestätigen. Die Anzeige zeigt die aktuelle Einstellung. Sie können zwischen 9 verschiedenen Einstellungen wählen.

L1 ist sehr sensitiv, **L9** ist wenig sensitiv.

Durch drücken der "Auf" / "Ab" Taste die gewünschte Einstellung auswählen, dann die Taste **S** für 2 Sekunden gedrückt halten, um die Auswahl zu speichern. Danach erscheint die aktuelle Tischhöhe in der Anzeige.

7. Einstellung einer abweichenden Min/Max Höhe (TSH)

Das Gestell wird mit dem maximal verfügbaren Hub ausgeliefert. Hier können die minimale und die maximale Höhe eingeschränkt werden.

Drücken Sie die **S** Taste für 3 Sekunden. Wenn auf dem Display **S--** erscheint die Taste **S** loslassen und nochmals kurz drücken, so dass in der Anzeige **Urn** erscheint. Die "Auf" oder "Ab" Taste drücken um zu **TSH** zu gelangen. Mit der Taste **S** bestätigen. Die Anzeige zeigt die aktuelle Auswahl **H**ib****. Sie können zwischen 3 verschiedenen Einstellungen wählen:

Hib**** - legt die angezeigte Höhe in der niedrigsten Tischposition fest.

Lil**** - legt eine neue Mindesthöhe fest.

Lih**** - legt eine neue maximale Höhe fest.

Ist bereits eine **H**ib****, **L**il**** oder **L**ih**** eingestellt, so fahren Sie den Tisch zur eingestellten Höhe um diese neu zu vergeben. Durch drücken der "Auf" / "Ab" Taste die gewünschte Einstellung auswählen, dann die Taste **S** drücken um die Auswahl zu selektieren.

1. Erst **H**ib**** ansteuern und mit der Taste **S** auswählen. In der Anzeige erscheint das Maß für die niedrigste Tischposition. Durch drücken der "Auf" / "Ab" Tasten eine neues Maß wählen und mit der Taste **S** bestätigen.
2. Erst **L**il**** ansteuern und mit der Taste **S** auswählen. In der Anzeige erscheint die aktuell niedrigste Tischposition. Durch drücken der "Auf" / "Ab" Tasten ein neues Maß wählen und mit der Taste **S** bestätigen.
3. Erst **L**ih**** ansteuern und mit der Taste **S** auswählen. In der Anzeige erscheint die aktuell höchste Tischposition. Durch drücken der "Auf" / "Ab" Tasten eine neue höchste Tischposition wählen und mit der Taste **S** bestätigen. Danach erscheint die aktuelle Tischhöhe in der Anzeige.

8. Nur für den Herstellergebrauch (BHE)

Nur für die Diagnose des Herstellers. Bitte nicht auswählen.

9. Einstellung Erinnerungsintervall (ESE)

Hier können Sie festlegen, nach welcher Zeit Sie erinnert werden wollen, Ihre Position zu verändern.

Drücken Sie die **S** Taste für 3 Sekunden. Wenn auf dem Display **S--** erscheint die Taste **S** loslassen und nochmals kurz drücken, so dass in der Anzeige **Urn** erscheint. Die "Auf" oder "Ab" Taste drücken um zu **ESE** zu gelangen. Mit der Taste **S** bestätigen. Die Anzeige zeigt die aktuelle Auswahl **0.0H** - keine Erinnerung.

Durch das Drücken der "Auf" / "Ab" Tasten kann der Wert verändert werden. **1.5H** bedeutet, dass Sie jeweils nach 1,5 Stunden durch einen Signalton erinnert werden. Die Taste **S** für 2 Sekunden gedrückt halten, um die Auswahl zu bestätigen.

Hinweis: Der Signalton kann durch das Drücken einer beliebigen Taste beendet werden. Wird keine Taste gedrückt verstummt der Signalton automatisch nach 30 Sekunden.

10. Einstellung der Rückschubhöhe (iH)

Hier können Sie festlegen, wie weit der Tisch zurückfährt sollte die Anti-Kollision auslösen.

Drücken Sie die **S** Taste für 3 Sekunden. Wenn auf dem Display **S--** erscheint die Taste **S** loslassen und nochmals kurz drücken, so dass in der Anzeige **Urn** erscheint. Die "Auf" oder "Ab" Taste drücken um zu **iH** zu gelangen. Mit der Taste **S** bestätigen. Mit der "Auf" / "Ab" Taste verschiedene Einstellungen wählen.

Die Taste **S** für 2 Sekunden gedrückt halten, um die Auswahl zu bestätigen.

11. Auf Werkseinstellungen zurücksetzen (iir)

Hier können Sie den Auslieferungszustand wieder herstellen.

Drücken Sie die **S** Taste für 3 Sekunden. Wenn auf dem Display **S--** erscheint die Taste **S** loslassen und nochmals kurz drücken, so dass in der Anzeige **Urn** erscheint. Die "Auf" oder "Ab" Taste drücken um zu **iir** zu gelangen. Mit der Taste **S** bestätigen. In der Anzeige blinkt **F-rE**

Die Taste **S** drücken und für 2 Sekunden warten. In der Anzeige erscheint **rES**. Bitte führen Sie einen Restart durch (siehe Problembehandlung).

12. Nur für den Herstellergebrauch (d)

Nur für die Diagnose des Herstellers. Bitte nicht auswählen.

TECHNICAL SPECIFICATIONS

1. Electric Components:

Input Voltage:	220-240V
Output Voltage:	29V
Duty cycle:	10% max 2min on 18 min off Automatic power off, low energy consumption

2. Desk Frame

Anti-Collision	
Built-in load limit switch	
Dynamic load:	160 KG max. (incl. tabletop)
Static load:	180 KG max. (incl. tabletop)
Speed:	30 mm/s
Minimum height:	600 mm
Travel-Distance:	650 mm

SAFETY AND WARNING!

This product can be used by children age 8 years and older, a persons with reduced physical, sensory or mental capacity as long as they have been given proper instructions / training on how to use the product in a safe way and understand the hazards involved. Children shall not play with the product.

CORRECT DISPOSAL



This sign indicates that this product must not be disposed through regular household waste within the European Union. To prevent possible harm to the environment or human health from uncontrolled waste disposal, recycle it responsibly to promote the sustainable reuse of material resources. To return your used device, please use the return and collection systems or contact the retailer where the product was purchased. There you can obtain all information necessary to dispose of this product properly. (WEEE-Reg.-Nr. DE: 52242201)

HANDSET

1. Up / Down Keys

To adjust the height of the desk, keep pressing the "up" or "down" key until the tabletop reaches the desired position.

2. Display Screen

Display the height value of the desk.

3. Memory Key (1 / 2 / 3)

After setting memory keys: Keep pressing the memory button, the desk will move to the saved position.

How to set a memory key: Please select the desired position. Then press the S-Key. Then press the desired Button from 1 to 3 to assign the current height to a number on the control panel. Whenever a programmed memory key is pressed, Keep pressing the memory button, the desk will move to the saved position

4. Set Key „S“

The set key saves all changed settings.

5. Anti-collision function

When the desktop encounters reverse resistance while moving, the desk will stop and move slightly in the opposite direction.

6. Reset

When the system is experiencing a problem or the control panel displays "RES", the system must be reset.

Press and hold the "DOWN" button throughout the process. After 5 seconds, the desk will lower slightly until it reaches its lowest height, then rises slightly and the display changes back to the numeric height setting. After the desk stops, the reset process is successfully completed.

7. Lock / Unlock

Press "up" and "down" key for 5 seconds, Screen display "LOC", system locked up.

Press "up" and "down" key for 5 seconds, screen display "LOC" turn to height, system unlocked.

8. One- or constant-touch mode

Press button "S" + button "UP" and hold them for 2 seconds. The handset will display O. This means the buttons have switched to one-touch mode.

Press button "S" + button "UP" and hold them for 2 seconds. The handset will display C. This means the buttons have switched to constant-touch mode.



IMPORTANT SAVETY INSTRUCTIONS

Before using this device, read these operating instructions carefully and keep this user manual for future reference.

Before using the product, check the desk and power cables for any visible sign of damage. If you notice cuts and deep scratches, do not turn on the device.

Before connecting the product to the power supply, make sure that the power supply voltage is compatible with the parameters of the product.

Before using it, make sure that the length of the power cable allows you to connect the desk to the power supply.

The height-adjustable desk contains electronic circuits and shall only be used in dry environments. Do not use outdoors or in very dusty environments. Keep away from heat sources and any corrosive materials.

Keep all electrical components away from liquids. Never touch or handle the desk, power supply, the control box, the panel control, or any other cable with wet hands.

Clean the product only with a clean, dry, soft cloth or cloth. Disconnect from the power supply before moving or cleaning electrical components.

Do not disassemble the columns, control box and control panel. These actions are considered damage caused by the user.

This product contains small parts. Make sure they are out of reach of children. Do not allow children to play with the device. Packing materials must not be used as toy.

Do not lay or sit on the worktop. This product is not for lifting people.

Do not exceed the maximum permissible load weight.

This product can be used in a 10% cycle (2 minutes of operation, followed by 18 minutes pause).

The manufacturer cannot be held liable or responsible for any damage or injuries resulting from improper use of the height adjustable desk, in other words, non-compliance with these safety instructions and warnings.

TROUBLESHOOTING

Error Code	Possible Cause	How To Correct
E01, E02, E03	Cables are not connected or broken the weight of the desk exceeds 160 kg	Connect cables properly, if problem persists change engine Remove weight from desk
E06	Lifting columns out of synch	Perform a reset as described under RES.
E07	Loadweight exceeds 160 kg	Remove weight from desk
E08	Input voltage lower than required	Improve the input voltage
E09	Input voltage higher than allowed	Lower the input voltage
E10	Control panel is not connected or does not receive power	Wait 1 second for the error code to disappear If it persists check the connection cables
RES	Reset is required	Hold the "Down"-Button for a while. The desk will lower to the minimum height.
HOT	Excessive use	Do not use for 18 minutes. System will recover automatically.

ADVANCED PROGRAMMING

1. Display units (U_n)

Change the numeric display to show height in either inches or centimeters.

Press **S** button and hold for 3 seconds, handset displays **S--**. Release **S** button, press **S** button to enter, it displays **U_n**. Press **S** button again to confirm the first programming setting.

It will display **51**. Press **S** button to get CM display, wait 2 seconds, centimeters setting is done. It will display current height (cm)

After it display **51**, press UP or DOWN. It will display **1n**, press button **S**, wait 2 seconds, inches setting is done. It will display current height (Inch)

2. Handset display brightness (B_n)

Press **S** button and hold for 3 seconds, handset displays **S--**. Release **S** button, press **S** button to enter, it displays **U_n**. Press UP/Down, it will display **B_n**.

Press **S** to enter, it will display current brightness level **n**

n: Means normal brightness | **L**: Means low brightness | **H**: Means high brightness

Press UP or DOWN to select the desired brightness level, press **S** button to confirm, wait 2 second. It will display the current height.

3. Setting voice (B_{BE})

Press **S** button and hold 3 seconds, handset displays **S--**. Release **S** button, press **S** again to enter, it displays **U_n**.

Press UP or DOWN. It will display **B_{BE}**

Press **S** button, it will display current sound status, **OFF** or **On**.

OFF: Means no voice when you press the button | **On**: Means with voice when you press the button.

Press UP or DOWN to select **OFF** or **On**, then press **S** to confirm, wait 2 seconds. It will display the current height.

4. Go up anti-collision sensitivity (U_{F_U})

The desk has an Anti-Collision Sensitivity that will stop the desk's movement if it hits something on the way up. You can change this sensitivity level by doing the following:

Press **S** button and hold for 3 seconds, handset displays **S--**. Release **S** button, press **S** again to enter, it displays **U_n**.

Press UP or DOWN. It will display **U_{F_U}**.

Press **S** button to enter. It will display the current anti-collision sensitivity level. There are 9 levels for up from **L1** to **L9**;

L1 is the most sensitive setting, **L9** is the least sensitive setting.

Press UP or Down to select the your favorite level. Press **S** button to confirm, wait 2 seconds, it will display the current height.

5. Go down anti-collision sensitivity (D_{F_D})

The desk has an Anti-Collision Sensitivity that will stop the desk's movement if it hits something on the way down. You can change this sensitivity level by doing the following:

Press **S** button and hold for 3 seconds, handset displays **S--**. Release **S** button, press **S** again to enter, it displays **U_n**.

Press UP or DOWN. It will display **D_{F_D}**.

Press **S** button to enter. It will display the current anti-collision sensitivity level. There are 9 levels for down

From **L1** to **L9**;

L1 is the most sensitive setting | **L9** is the least sensitive setting.

Press UP or Down to select your favorite level. Press **S** button to confirm, wait 2 seconds, it will display the current height.

6. Balance sensitivity (B_{FS})

The desk has a balance sensitivity to make sure the 2 columns always work in the same position . You can change this Sensitivity level by doing the following:

Press **S** button and hold for 3 seconds, handset display **S--**. Release **S** button, press **S** button again to enter, it displays **U_n**.

Press UP or DOWN. It will display **B_{FS}**.

Press **S** button to enter. It will display the current balance sensitivity level. There are 9 levels for down from **L1** to **L9**;

L1 is the most sensitive setting | **L9** is the least sensitive setting.

Press UP or Down to select your favourite level. Press **S** button to confirm, wait 2 seconds. It will display the current height.

7. Setting the new lowest display and height range (7SH)

The desk frame ships defaulted to its minimum and maximum height limits. These steps allow the upper and lower limits to be adjusted to your preference:

Press **S** button and hold for 3 seconds, handset display **5--**. Release **S** button, press **S** button again to enter, it displays **Un**.

Press UP or DOWN. It will display **7SH**.

Press **S** button to enter. It will display **Hib**, press UP or DOWN. It will display **Lil** and **LH**.

Hib: Sets the lowest position height display.

Lil: Sets a new minimum desk height

LH: Sets a new maximum desk height

If **Hib**, **Lil** or **LH** is already set, please drive the table-frame to the previously set height to change the value.

Press UP or DOWN. It will display **Hib**, press **S** button to enter. It will display the current lowest height. Press UP or DOWN to set the lowest height display, press **S** to confirm.

Press UP or DOWN, it will display **Lil**. Press **S** button to enter. It will display the current lowest height. Press UP or DOWN to set a lowest height position, press **S** to confirm.

Press UP or DOWN, it will display **LH**. Press **S** button to enter. It will display the current highest height. Press UP or DOWN to set a new highest height position, press **S** to confirm.

8. Manufacturer Setting (8Hc)

Factory use, please ignore this programming.

9. Reminder setting (9St)

To get a healthier working style, the desk can remind you to stand up when you sit for a long time. You can set it by doing the following:

Press **S** button and hold for 3 seconds, handset displays **5--**. Release **S** button, press **S** again to enter, it displays **Un**.

Press UP or DOWN go to display **9St**.

Press **S** to enter. It will display **0.0H**. 0.0 is the standard and means no time reminder (H means Hour).

Press UP or DOWN to select the time reminder you want, (**1.5H** means 1.5 hours), press **S** to confirm.

Note: When the handset time reminder beeps, press any button to make it disappear; the time reminder will last for 30 seconds if no buttons are pressed.

10. Setting bounce height (10H)

Press **S** button and hold for 3 seconds, handset display **5--**. Release **S** button, press **S** button again to enter, it displays **Un**.

Press UP or Down to display **10H**.

Press **S** button to enter. It will show the current bounce height.

Press UP or DOWN to get the bounce height. Press **S** to confirm, wait 2 seconds, it will display the current height.

11. Restore Factory Defaults (11r)

Press **S** button and hold for 3 seconds, handset display **5--**. Release **S** button, press **S** button again to enter, it displays **Un**.

Press UP or DOWN to display **11r**.

Press **S** to enter. It will display **Frt** and flash.

Press **S** to confirm, wait 2 seconds, it will display **rFS**. Perform a reset as mentioned under troubleshooting.

12. Fatigue test mode (d)

Factory use, please ignore this programming.

SPECIFICHE TECNICHE

1. Componenti elettrici

Tensione d'ingresso:	100-240V, 50/60 Hz
Tensione d'uscita:	29V
Ciclo di lavoro:	10% max 2 min acceso, 18 min spento Sospensione automatica per risparmio energetico

2. Struttura

Anticollisione	
Protezione da sovraccarico integrata	
Portata dinamica:	160 KG max.
Portata statica:	180 KG max.
Velocità:	30 mm/s
Altezza minima:	600 mm
Corsa:	650 mm

SICUREZZA E AVVERTENZE

Questo prodotto può essere utilizzato da bambini d'età uguale o superiore agli 8 anni, nonché da persone con ridotte capacità fisiche, sensoriali o mentali purché abbiano ricevuto istruzioni sul corretto utilizzo del prodotto e sugli eventuali rischi ad esso connessi. I bambini non devono utilizzarlo come giocattolo né operare alcun tipo di pulizia o azione di manutenzione senza la supervisione di un adulto.

CORRETTO SMALTIMENTO



Ai sensi dell'art. 26 del Decreto Legislativo 14 marzo 2014, n. 49 "Attuazione della Direttiva 2012/19/UE sui rifiuti di apparecchiature elettriche ed elettroniche (RAEE)" il simbolo del cassonetto barrato riportato sull'apparecchiatura o sulla sua confezione indica che il prodotto alla fine della propria vita utile deve essere raccolto separatamente dagli altri rifiuti per permetterne un adeguato trattamento e riciclo.

ISTRUZIONI COMANDO MANUALE

1. Tasti Su / Giù

Per regolare l'altezza, tenere premuto "Su" o "Giù" fino a quando il piano raggiunge l'altezza desiderata.

2. Display

Mostra l'altezza a cui è regolato il tavolo.

3. Tasti di memoria (1 / 2 / 3)

Dopo aver impostato i tasti di memoria: continuare a premere il tasto in questione, la struttura si sposterà all'altezza salvata.

Come impostare un tasto di memoria: selezionare la posizione desiderata. Premere il tasto S. Premere il tasto desiderato da 1 a 3 per assegnare l'altezza attuale ad uno dei numeri sul comando manuale. Ogni volta in cui il tasto verrà premuto, la struttura si sposterà all'altezza memorizzata.

4. Tasto impostazioni „S“

Il tasto S salva qualsiasi modifica apportata alle impostazioni.

5. Funzione anticollisione

Quando il piano incontra una resistenza contraria durante il movimento, il tavolo si ferma e si sposta leggermente nella direzione opposta.

6. Procedura di ripristino

Quando il sistema incontra un problema o compare la scritta "RES" sul display, è necessario effettuare un ripristino. Premere e tenere premuto il tasto "GIU" durante il processo. Dopo 5 secondi, la struttura si abbasserà leggermente fino a raggiungere la posizione più bassa, risalire lievemente e tornare a mostrare sul display l'altezza impostata. Quando la struttura si ferma, la procedura di ripristino risulta completata con successo.

7. Blocco / Sblocco comando manuale

Per bloccare: premere e tenere premuti contemporaneamente i tasti "Su" e "Giù" per 5 secondi fino a quando il display mostrerà "LOC", indicando che il sistema è bloccato.

Per sbloccare: premere e tenere premuti contemporaneamente i tasti "SU" e "GIU" per 5 secondi fino a quando la scritta "LOC" scompare ed appare l'altezza a cui è posizionato il tavolo, indicando che il sistema è pronto per essere utilizzato di nuovo.

8. Tocco singolo o costante

Premere il tasto "S" + il tasto "SU" e tenerli premuti per 2 secondi. Il display mostrerà O. Questo significa che i tasti sono passati alla modalità tocco singolo.

Premere il tasto "S" + il tasto "SU" e tenerli premuti per 2 secondi. Il display mostrerà C. Questo significa che i tasti sono passati alla modalità tocco costante.



IMPORTANTI INFORMAZIONI DI SICUREZZA

Prima di iniziare ad utilizzare il prodotto si raccomanda di leggere attentamente le presenti istruzioni e di conservarle per necessità future.

Prima di iniziare ad utilizzare il prodotto, accertarsi che la struttura e i cavi non presentino danni. Se sono presenti tagli o graffi profondi, non avviare il dispositivo.

Prima di collegare il prodotto alla corrente assicurarsi che il voltaggio dell'alimentazione sia compatibile con i parametri del prodotto.

Prima di utilizzare il prodotto, verificare che la lunghezza dei cavi consenta di collegare la struttura alla corrente.

La struttura regolabile in altezza include circuiti elettrici e deve essere utilizzata solo in ambienti asciutti. Non utilizzare all'aperto o in ambienti particolarmente polverosi. Tenere lontano da fonti di calore o sostanze corrosive.

Tenere tutti i componenti elettrici lontani da liquidi. Non toccare o maneggiare struttura, unità di controllo, comando manuale o qualsiasi cavo con le mani bagnate.

Pulire il prodotto solo con un panno morbido e asciutto. Scollegare la corrente prima di spostare o pulire i componenti elettrici.

Non disassemblare le colonne di sollevamento, l'unità di controllo ed il comando manuale. Queste azioni saranno considerate come danni provocati dall'utente.

Questo prodotto contiene piccole parti. Assicurarsi che siano lontane dalla portata dei bambini. Non permettere ai bambini di giocare con il dispositivo. Il materiale d'imballaggio non deve essere utilizzato come giocattolo.

Non sedersi o sdraiarsi sul piano del tavolo. Questo prodotto non è pensato per sollevare persone.

Non superare il peso di carico massimo consentito.

Questo prodotto è progettato per un ciclo di lavoro del 10% (2 minuti in azione seguiti da 18 minuti di pausa).

Il produttore non può essere perseguito legalmente o ritenuto responsabile per qualsiasi danno o ferita provocati da un utilizzo improprio della struttura, o in altre parole, non conforme con le istruzioni di sicurezza ed avvertenze qui riportate.

RISOLUZIONE PROBLEMI

Codice Errore	Possibili Cause	Correzione
E01, E02, E03	Cavi scollegati o danneggiati Carico superiore a 160 kg	Collegare correttamente i cavi, se il problema persiste sostituire il motore. Alleggerire il carico.
E06	Colonne di sollevamento fuori sincrono	Eseguire la procedura di ripristino.
E07	Carico superiore a 160 kg	Alleggerire il carico.
E08	Tensione d'ingresso inferiore al necessario	Aumentare la tensione d'ingresso.
E09	Tensione d'ingresso superiore al consentito	Ridurre la tensione d'ingresso.
E10	Comando manuale scollegato o non raggiunto da corrente	Attendere per 1 secondo che il codice errore scompaia. Se l'errore persiste controllare i cavi di connessione.
RES	Ripristino necessario	Tenere premuto il tasto "Giù" per qualche secondo. La struttura si sposterà all'altezza minima.
HOT	Utilizzo eccessivo	Sospendere l'utilizzo per 18 min. Il sistema si riprenderà automaticamente.

IMPOSTAZIONI AVANZATE

1. Unità di misura (U_n)

L'altezza mostrata sul display può essere espressa in pollici o centimetri.

Premere il tasto **S** e tenerlo premuto per 3 secondi, il display mostrerà **S--**. Rilasciare il tasto **S** e premerlo nuovamente per accedere alle impostazioni. Sul display apparirà **U_n**. Premere **S** di nuovo per confermare la prima scelta tra le impostazioni.

Sul display comparirà **51**:

- Per centimetri premere il tasto **S** e attendere 2 secondi. L'impostazione è stata salvata, l'altezza attuale della struttura sul display verrà visualizzata in (cm)

- Per pollici premere SU o GIU'. Comparirà **in**. Premere il tasto **S** e attendere 2 secondi. L'impostazione in pollici è stata salvata, l'altezza attuale della struttura sul display verrà visualizzata in pollici.

2. Luminosità display comando manuale (2br)

Premere il tasto **S** e tenerlo premuto per 3 secondi, il display mostrerà **S--**. Rilasciare il tasto **S** e premerlo nuovamente per accedere alle impostazioni. Sul display apparirà **U_n**.

Premere SU/GIU' fino a visualizzare **2br**.

Premere **S** per confermare. Sul display comparirà il livello attuale di luminosità **n**.

n: indica la luminosità standard | **L**: la luminosità bassa | **H**: la luminosità alta

Premere SU o GIU' per selezionare il livello di luminosità desiderato, poi premere il tasto **S** per confermare e attendere 2 secondi. Sul display comparirà l'altezza attuale della struttura.

3. Suono tasti (3bE)

Premere il tasto **S** e tenerlo premuto per 3 secondi, il display mostrerà **S--**. Rilasciare il tasto **S** e premerlo nuovamente per accedere alle impostazioni. Sul display apparirà **U_n**.

Premere SU/GIU' fino a visualizzare **3bE**.

Premere **S** per confermare. Sul display comparirà lo status attuale del suono, **OFF** o **On**.

OFF: indica che i tasti non emettono alcun suono quando premuti | **On**: che i tasti emettono un suono quando premuti.

Premere SU o GIU' per selezionare **OFF** o **On**, poi premere il tasto **S** per confermare e attendere 2 secondi. Sul display comparirà l'altezza attuale della struttura.

4. Sensibilità anticollisione verso l'alto (4Fu)

La struttura è dotata di una funzione anticollisione che si attiva quando il tavolo spostandosi verso l'alto incontra un ostacolo. Il livello di sensibilità può essere modificato seguendo la procedura sottostante:

Premere il tasto **S** e tenerlo premuto per 3 secondi, il display mostrerà **S--**. Rilasciare il tasto **S** e premerlo nuovamente per accedere alle impostazioni. Sul display apparirà **U_n**.

Premere SU/GIU' fino a visualizzare **4Fu**.

Premere **S** per confermare. Sul display comparirà il livello di sensibilità anticollisione attuale. Il dispositivo offre 9 livelli tra cui scegliere: da **L1** a **L9**;

L1 è il più sensibile | **L9** il meno sensibile.

Premere SU o GIU' per selezionare il livello desiderato, poi premere il tasto **S** per confermare e attendere 2 secondi. Sul display comparirà l'altezza attuale della struttura.

5. Sensibilità anticollisione verso il basso (5Fd)

La struttura è dotata di una funzione anticollisione che si attiva quando il tavolo spostandosi verso il basso incontra un ostacolo. Il livello di sensibilità può essere modificato seguendo la procedura sottostante:

Premere il tasto **S** e tenerlo premuto per 3 secondi, il display mostrerà **S--**. Rilasciare il tasto **S** e premerlo nuovamente per accedere alle impostazioni. Sul display apparirà **U_n**.

Premere SU/GIU' fino a visualizzare **5Fd**.

Premere **S** per confermare. Sul display comparirà il livello di sensibilità anticollisione attuale. Il dispositivo offre 9 livelli tra cui scegliere: da **L1** a **L9**;

L1 è il più sensibile | **L9** il meno sensibile.

Premere SU o GIU' per selezionare il livello desiderato, poi premere il tasto **S** per confermare e attendere 2 secondi. Sul display comparirà l'altezza attuale della struttura.

6. Equilibrio colonne di sollevamento (6FS)

La struttura è dotata di una funzione che consente alle colonne di sollevamento di lavorare in sincrono. Il livello di sensibilità può essere modificato seguendo la procedura sottostante:

Premere il tasto **S** e tenerlo premuto per 3 secondi, il display mostrerà **S--**. Rilasciare il tasto **S** e premerlo nuovamente

per accedere alle impostazioni. Sul display apparirà **U_n**.

Premere SU/GIU' fino a visualizzare **6FS**.

Premere **S** per confermare. Sul display comparirà il livello di sensibilità attuale. Il dispositivo offre 9 livelli tra cui scegliere: da **L1** a **L9**;

L1 è il più sensibile | **L9** il meno sensibile.

Premere SU o GIU' per selezionare il livello desiderato, poi premere il tasto **S** per confermare e attendere 2 secondi. Sul display comparirà l'altezza attuale della struttura.

7. Altezza minima visualizzata sul display e limiti corsa della struttura (**7SH**)

La struttura viene fornita con limiti di altezza massima e minima già preimpostati. Per adattarli alle proprie preferenze seguire la procedura sottostante:

Premere il tasto **S** e tenerlo premuto per 3 secondi, il display mostrerà **S--**. Rilasciare il tasto **S** e premere nuovamente **S** per accedere alle impostazioni. Sul display apparirà **U_n**.

Premere SU/GIU' fino a visualizzare **7SH**.

Premere **S** per confermare. Sul display comparirà **H_b**; premendo SU o GIU' si potrà scegliere anche tra **L_L** e **L_H**.

H_b: imposta l'altezza minima da visualizzare sul display (così da regolarla in base allo spessore del piano utilizzato).

L_L: imposta la nuova altezza minima della struttura | **L_H**: la nuova altezza massima.

Se **H_b**, **L_L** o **L_H** sono già impostate, portare la struttura ai valori precedentemente settati per poterli modificare.

Per **H_b**: dopo aver visualizzato la sigla sul display, premere **S** per selezionarla. Sul display comparirà il valore attualmente impostato. Premere SU o GIU' per impostare l'altezza minima da visualizzare sul display e confermare con **S**.

Per **L_L**: dopo aver visualizzato la sigla sul display, premere **S** per selezionarla. Sul display comparirà l'altezza minima attualmente impostata. Premere SU o GIU' per impostare la nuova altezza minima della struttura e confermare con **S**.

Per **L_H**: dopo aver visualizzato la sigla sul display, premere **S** per selezionarla. Sul display comparirà l'altezza massima attualmente impostata. Premere SU o GIU' per impostare la nuova altezza massima della struttura e confermare con **S**.

8. Impostazioni del produttore (**8HC**)

Utilizzo di fabbrica, ignorare questa impostazione.

9. Impostazione promemoria (**9SE**)

Per uno stile di lavoro ancora più salutare, la struttura offre una funzione di promemoria per ricordare di alzarsi quando si sta troppo seduti. Il promemoria può essere impostato seguendo la procedura sottostante:

Premere il tasto **S** e tenerlo premuto per 3 secondi, il display mostrerà **S--**. Rilasciare il tasto **S** e premere nuovamente **S** per accedere alle impostazioni. Sul display apparirà **U_n**.

Premere SU/GIU' fino a visualizzare **9SE**.

Premere **S** per confermare. Sul display comparirà **0.0H**. 0.0 è l'impostazione standard e significa che nessun promemoria è stato impostato (H sta per Ora).

Premere SU/GIU' per selezionare ogni quanto il promemoria dovrà suonare (**1.5H** significa 1.5 Ore), poi premere **S** per confermare.

Nota: Quando il promemoria del comando manuale suona, premere un tasto qualsiasi per fermarlo; il suono continuerà per 30 secondi qualora nessun tasto venga premuto.

10. Altezza di rimbalzo (**10H**)

Premere il tasto **S** e tenerlo premuto per 3 secondi, il display mostrerà **S--**. Rilasciare il tasto **S** e premere nuovamente **S** per accedere alle impostazioni. Sul display apparirà **U_n**.

Premere SU/GIU' fino a visualizzare **10H**.

Premere **S** per confermare. Sul display comparirà l'altezza di rimbalzo attuale.

Premere SU o GIU' per selezionare l'altezza di rimbalzo desiderata. Premere **S** per confermare e attendere 2 secondi. Sul display comparirà l'altezza attuale della struttura.

11. Ripristino impostazioni di fabbrica (**11F**)

Premere il tasto **S** e tenerlo premuto per 3 secondi, il display mostrerà **S--**. Rilasciare il tasto **S** e premere nuovamente **S** per accedere alle impostazioni. Sul display apparirà **U_n**.

Premere SU/GIU' fino a visualizzare **11F**.

Premere **S** per selezionare. Il display mostrerà **F_{rt}** e lampeggerà.

Premere **S** per confermare e attendere 2 secondi. Sul display comparirà **r_{EE}**. Avviare il ripristino come menzionato nella sezione "Istruzioni comando manuale".

12. Modalità test di fatica (**12d**)

Utilizzo di fabbrica, ignorare questa impostazione.

DONNÉES TECHNIQUES

1. Composants électriques

Tension d'entrée: 220-240V
Tension de sortie: 29V
Cycle de service: 10% - max. 2 min. allumé, 18 min. fermé
arrêt automatique
énergisant

2. Pieds de la table

Protection de collision et de surcharge incorporé
Charge dynamique: 160 KG max.
Charge statique: 180 KG max.
Vitesse: 30 mm/s
Hauteur maximale: 600 mm
Distance d'élévation: 650 mm

SÉCURITÉ!

Après une bonne explication/entraînement ce produit peut être utilisé par les enfants de 8 ans et plus, ainsi que les personnes avec des capacités physiques ou mentales réduites. S'il vous plaît informez ces personnes des dangers potentiels. Il est interdit pour les enfants de jouer avec ce produit. Ne laissez pas vos enfants nettoyer ou faire la maintenance de ce produit sans votre supervision.

DISPOSER DES DÉCHETS CORRECTEMENT



Ce signe signifie qu'au sein de la communauté européenne ce produit ne peut être jeté avec les ordures ménagères. Pour empêcher les dégâts potentiels dans l'environnement et aux humains, une élimination responsable est nécessaire. En cas d'élimination adressez vous aux services de collecte responsables ou au fabricant de ce produit pour une élimination appropriée. (WEEE-Reg.-Nr. DE: 52242201)

MODE D'EMPLOI DU COMBINÉ

1. Touches haut/bas

Pour régler la hauteur de la table s'il vous plaît appuyez sur une des touches haut/bas. Il faut que la touche soit appuyé jusqu'à ce que vous ayez obtenu la hauteur désirée.

2. Affichage LED

L'affichage vous indique la hauteur de la table.
En plus vous pouvez voir les codes d'erreur.

3. Touches mémoire (1 / 2 / 3)

Pour programmer les touches mémoire (1/2/3), s'il vous plaît bougez le support de télévision à la hauteur désirée. Appuyez sur la touche «S» et pour sauver la hauteur du support, appuyez sur une des touches mémoire. Appuyez en continue sur la touche 1/2/3 et la table bougera à la hauteur enregistrée.

4. Touche "S"

Avec cette touche vous pouvez choisir et sauvegarder vos paramètres.

5. Protection contre les collisions

Si la table est poussée et en se déplaçant touche un obstacle, la table arrête et bouge un peu dans la direction opposée.

6. Redémarrage

Si le système a détecté un problème, l'écran LED affiche "RES" - le système doit donc être redémarré. Appuyez et maintenez la touche «bas» enfoncé. Après 5 secondes, la table bouge à sa position la plus basse. À la fin, la table monte un peu plus haut et l'affichage LED vous indique la hauteur de la table. Quand la table ne bouge plus, le redémarrage est fini.

7. Fonction de verrouillage des touches

Pour verrouiller: Appuyez et maintenez les touches «haut» ou «bas» enfoncé simultanément (pendant 5 secondes) jusqu'à ce que l'écran LED affiche "LOC". Cela vous confirme le verrouillage.

Pour déverrouiller: Appuyez et maintenez les touches «haut» ou «bas» enfoncé simultanément (pendant 5 secondes) jusqu'à ce que l'affichage LED n'affiche plus "LOC". L'affichage vous indique maintenant la hauteur de la table, ce qui confirme la déblocage des touches.

8. Réglage des touches permanentes et bouton à une touche 1/2/3

Appuyez sur le bouton «S» + le bouton «Haut» et maintenir pour 2 secondes. Le combiné affichera O ce qui signifie que les boutons 1/2/3 sont maintenant en mode une touche.

Appuyez sur le bouton «S» + le bouton «Haut» et maintenir pour 2 secondes. Le combiné affichera C ce qui signifie que les boutons 1/2/3 sont maintenant en mode touches permanentes.



CONSIGNES DE SÉCURITÉ IMPORTANTES

Avant l'utilisation de cet appareil lisez le mode d'emploi et gardez le manuel près pour des questions potentielles.

Avant l'utilisation de ce produit vérifiez que les pieds de la table et les câbles électriques ne sont pas endommagés. Si vous remarquez des marques ou des rayures profondes n'utilisez pas la table.

Avant de raccorder l'appareil, vérifiez que vous ayez le bon voltage pour cet appareil provenant de votre source de courant.

Avant l'utilisation de cet appareil, vérifiez que la longueur du câble électrique est suffisante pour parvenir à la source de courant.

Les pieds de la table ont des composants électriques. Par conséquent, seulement utilisez cet appareil dans un environnement sec. N'utilisez pas la table à l'extérieur ou dans un environnement poussiéreux. Éloignez le cadre de la table de la chaleur et des matériaux corrosifs.

Éloignez tous les composants électriques des sources de liquides. Ne touchez pas la table, la source de courant, la boîte de commande, les éléments de contrôle ou des autres câbles avec des mains mouillées ou humides.

Nettoyez la table seulement avec un chiffon propre, sec et doux. Débranchez l'appareil avant de le déplacer ou de nettoyer des composants électriques.

Ne démontez pas les pieds de la table, la boîte de commande ou les éléments de contrôle. Ces manœuvres sont considérées comme des dommages auto-infligés.

Ce produit contient des petites pièces. Garder hors de portée des enfants. Les matériaux d'emballage ne sont pas des jouets.

Ne vous allongez pas et/ou ne vous asseyez pas sur la table. Le produit n'est pas conçu pour soulever des personnes.

Ne dépassez pas le poids de charge maximum.

Ce produit peut être utilisé dans un cycle de 10% (max. 2 min. allumé suivie par 18 min. pause).

Si utilisé incorrectement (non-conformité des consignes de sécurité et mises en garde) le fabricant n'est pas responsable des dommages ou blessures encourus par l'utilisation de la table.

MANUEL DE DÉPANNAGE

Codes d'erreur	Causes possibles	Corrections d'erreurs
E01, E02, E03	Cable non connecté ou endommagé Charge dépasse 160 kg	Vérifiez le fils pour une connexion correcte. Si le problème persiste, remplacez le moteur. Retirez le poids de la table.
E06	Colonnes de levage non synchronisées	Effectuez une réinitialisation comme décrit sous RES
E07	Charge dépasse 160 kg	Retirez le poids de la table.
E08	Tension d'entrée trop faible	Augmentez la tension d'entrée
E09	Tension d'entrée trop élevée	Réduisez la tension d'entrée
E10	Unité de contrôle non connectée ou ne reçoit pas de d'électricité	Attendez 1 sec. Si l'erreur persiste, vérifiez les connexions des câbles
RES	Un redémarrage est requis	Maintenez la touche bas. La table se déplace à la hauteur minimale
HOT	Usage excessif	N'utilisez pas l'appareil pour 18 min. Le système se remet automatiquement

PROGRAMMATION AVANCÉE

1. Déterminez l'unité de mesure (Uu)

Ici réglez l'affichage en centimètres ou en pouces.

Appuyez sur la touche **S** pendant 3 secondes. Quand **S--** apparaît sur l'écran, relâchez la touche **S** puis appuyez à nouveau sur celle-ci mais cette fois brièvement. L'écran affiche **Uu**, pour atteindre le menu de sélection appuyez sur **S** à nouveau.

1. L'écran affiche **S1**, appuyez sur **S** pour choisir CM et restez enfoncé (pendant 2 secondes) pour sauver la sélection.
2. Après l'apparition de **S1** sur l'écran, appuyez sur la touche «haut» ou «bas». L'écran affiche **in**. Appuyez sur la touche **S** pendant 2 secondes pour sauver la sélection. Maintenant la hauteur est affichée en pouces.

2. Luminosité du combiné (2br)

Appuyez sur la touche **S** pendant 3 secondes. Lorsque **S--** apparaît à l'écran, relâchez la touche **S** puis appuyez à nouveau sur celle-ci mais cette fois brièvement. L'écran affiche **Uu**. Pour atteindre **2br**, appuyez sur la touche **S** ou «bas». Confirmez avec **S**. L'écran affiche le réglage de luminosité actuel **n**.

n: standard | **L**: plus sombre | **H**: plus lumineux

Sélectionnez le réglage souhaité en appuyant sur la touche «haut»/«bas», puis maintenez la touche **S** enfoncé pendant 2 secondes pour enregistrer la sélection. La hauteur actuelle de la table apparaît alors à l'écran.

3. Avis de bruit activé/désactivé (3bE)

Appuyez sur la touche **S** pendant 3 secondes. Lorsque **S--** apparaît à l'écran, relâchez la touche **S** puis appuyez à nouveau sur celle-ci mais cette fois brièvement. L'écran affiche **Uu**. Pour atteindre **3bE**, appuyez sur la touche «haut» ou «bas». Confirmez avec **S**. L'écran affiche le paramètre de notification actuel: **OFF** - désactivé et **On** - activé. Avec **On**, l'avis de bruit est activé pour chaque fois que vous utilisez le combiné. Avec **OFF**, le combiné reste silencieux.

Sélectionnez le réglage souhaité en appuyant sur la touche «haut»/«bas», puis maintenez la touche **S** enfoncé pendant 2 secondes pour enregistrer la sélection. La hauteur actuelle de la table apparaît alors à l'écran.

4. Sensibilité de la protection contre les collisions vers le haut (4Fu)

L'appareil a une fonction anti-collision qui arrête le mouvement de la table si cela rencontre une résistance dans le mouvement ascendant. La sensibilité de cette fonction peut être sélectionnée. Appuyez sur la touche **S** pendant 3 secondes. Lorsque **S--** apparaît à l'écran, relâchez la touche **S** puis appuyez à nouveau sur celle-ci mais cette fois brièvement. L'écran affiche **Uu**. Pour atteindre **4Fu**, appuyez sur la touche «haut» ou «bas». Confirmez avec **S**. L'écran affiche le réglage actuel. Vous pouvez choisir entre 9 paramètres différents.

L1 est très sensible, **L9** n'est pas très sensible. Sélectionnez le réglage souhaité en appuyant sur la touche «haut»/«bas», puis maintenez la touche **S** enfoncé pendant 2 secondes pour enregistrer la sélection. La hauteur actuelle de la table apparaît alors à l'écran.

5. Sensibilité de la protection contre les collisions vers le bas (5Fd)

L'appareil a une fonction anti-collision qui arrête le mouvement de la table si cela rencontre une résistance dans le mouvement vers le bas. La sensibilité de cette fonction peut être sélectionnée. Appuyez sur la touche **S** pendant 3 secondes. Lorsque **S--** apparaît à l'écran, relâchez la touche **S** puis appuyez à nouveau sur celle-ci mais cette fois brièvement. L'écran affiche **Uu**. Pour atteindre **5Fd**, appuyez sur la touche «haut» ou «bas». Confirmez avec **S**. L'écran affiche le réglage actuel. Vous pouvez choisir entre 9 paramètres différents.

L1 est très sensible, **L9** n'est pas très sensible.

Sélectionnez le réglage souhaité en appuyant sur la touche «haut»/«bas», puis maintenez la touche **S** enfoncé pendant 2 secondes pour enregistrer la sélection. La hauteur actuelle de la table apparaît alors à l'écran.

6. Sensibilité de l'équilibre (6FS)

Les pieds de la table ont une fonction qui arrête le mouvement de la table si cela n'est pas complètement horizontale et donc parallèle. La sensibilité de cette fonction peut être sélectionnée. Appuyez sur la touche **S** pendant 3 secondes. Lorsque **S--** apparaît à l'écran, relâchez la touche **S** puis appuyez à nouveau sur celle-ci mais cette fois brièvement. L'écran affiche **Uu**. Pour atteindre **6FS**, appuyez sur la touche «haut» ou «bas». Confirmez avec **S**. L'écran affiche le réglage actuel. Vous pouvez choisir entre 9 paramètres différents. **L1** est très sensible, **L9** n'est pas très sensible.

Sélectionnez le réglage souhaité en appuyant sur la touche «haut»/«bas», puis maintenez la touche **S** enfoncé pendant 2 secondes pour enregistrer la sélection. La hauteur actuelle de la table apparaît alors à l'écran.

7. Réglage d'une hauteur min/max différente (75H)

Le appareil est livré avec la levage maximale disponible. La hauteur minimale et maximale peut être limitée ici.

Appuyez sur la touche **S** pendant 3 secondes. Lorsque **S--** apparaît à l'écran, relâchez la touche **S** puis appuyez à nouveau sur celle-ci mais cette fois brièvement. L'écran affiche **UUn**. Pour atteindre **75H**, appuyez sur la touche «haut» ou «bas».

Confirmez avec **S**. L'écran affiche le réglage actuel **Hib**. Vous pouvez choisir entre 3 paramètres différents:

Hib : définit la hauteur affichée dans la position la plus basse.

Lil : définit une nouvelle hauteur minimale

Lih : définit une nouvelle hauteur maximale.

Si la table est déjà sur les valeurs **Hib**, **Lil** ou **Lih** et que ces valeurs sont déjà affichées alors déplacer la table vers une autre valeur pour modifier. Sélectionnez le réglage souhaité en appuyant sur la touche «haut»/«bas», puis appuyez sur la touche **S** pour enregistrer la sélection.

Hib : Ici l'écran vous affiche l'unité la plus basse de la table. Sélectionnez une nouvelle dimension en appuyant sur les touches «haut»/«bas» et confirmez avec la touche **S**.

Lil : Ici l'écran vous affiche la position actuellement la plus basse de la table. Sélectionnez une nouvelle dimension en appuyant sur les touches «haut»/«bas» et confirmez avec la touche **S**.

Lih : Ici l'écran vous affiche la position actuellement la plus élevée de la table. Sélectionnez une nouvelle position de table la plus élevée en appuyant sur les touches «haut»/«bas» et confirmez avec la touche **S**.

La hauteur actuelle de la table apparaît alors à l'écran.

8. Réserve à l'usage du fabricant (8Hc)

Pour le diagnostic du fabricant uniquement.

9. Sélection d'intervalle de rappel (95E)

Ici, vous pouvez spécifier après quelle période de temps vous souhaitez qu'on vous rappelle de changer de position. Appuyez sur la touche **S** pendant 3 secondes. Lorsque **S--** apparaît à l'écran, relâchez la touche **S** puis appuyez à nouveau sur celle-ci mais cette fois brièvement. L'écran affiche **UUn**. Pour atteindre **95E**, appuyez sur la touche «haut» ou «bas». Confirmez avec **S**. L'écran affiche le réglage actuel **0.0H** (aucune notification). La valeur peut être modifiée en appuyant sur les touches «haut»/«bas». **1.5H** signifie que chaque 1.5 heures vous êtes rappelé par un bip. Maintenez la touche **S** enfoncé pendant 2 secondes pour enregistrer la sélection. Remarque: Le signal sonore peut être interrompu en appuyant sur n'importe quelle touche. Si aucune touche n'est enfoncée, le son s'arrêtera automatiquement après 30 secondes.

10. Sélection d'intensité de la recule (10H)

Ici, vous pouvez spécifier à quelle distance la table doit reculer si l'anti-collision est déclenché. Appuyez sur la touche **S** pendant 3 secondes. Lorsque **S--** apparaît à l'écran, relâchez la touche **S** puis appuyez à nouveau sur celle-ci mais cette fois brièvement. L'écran affiche **UUn**. Pour atteindre **10H**, appuyez sur la touche «haut» ou «bas». Confirmez avec **S**. Faites votre sélection avec les touches «haut»/«bas».

Maintenez la touche **S** enfoncé pendant 2 secondes pour enregistrer la sélection.

11. Réinitialiser aux paramètres d'usine (11r)

Ici vous pouvez réinitialiser l'appareil aux paramètres d'usine. Appuyez sur la touche **S** pendant 3 secondes. Lorsque **S--** apparaît à l'écran, relâchez la touche **S** puis appuyez à nouveau sur celle-ci mais cette fois brièvement. L'écran affiche **UUn**. Pour atteindre **11r**, appuyez sur la touche «haut» ou «bas». Confirmez avec **S** et **FE** clignote sur l'écran. Appuyez sur la touche **S** et attendez pendant 2 secondes.

L'écran affiche **FE**. Si l'écran affiche **FE** alors faite une réinitialisation pour éviter les erreurs.

12. Réserve à l'usage du fabricant (12d)

Pour le diagnostic du fabricant uniquement. S'il vous plaît ne pas sélectionner.

TECHNISCHE SPECIFICATIES

1. elektrische componenten:

Ingangsspanning: 100-240V, 50/60 Hz
 Uitgangsspanning: 29V
 Effectieve graad: 10% max. 2 min. aan 18 min. uit
 Automatische uitschakeling,
 energiebesparend

2. tafelframe

Botsingsbescherming
 Ingebouwde overbelasting beveiliging
 Dynamische belasting: 160 kg max.
 Statische lading: 180 kg max.
 Snelheid: 30 mm/s
 Minimum hoogte: 600 mm
 Reisafstand: 650 mm

VEILIGHEID!

Dit product kan ook gebruikt worden door kinderen vanaf 8 jaar na een passende uitleg / training in de veilige omgang met het product. Maar ook door personen met een lichte lichamelijke of geestelijke handicap. Gelieve allen te instrueren Personen van bovengenoemde groepen uitdrukkelijk wijzen op mogelijke gevaren. Kinderen mogen niet met het product spelen.

CORRECTE VERWIJDERING



Dit product mag binnen de Europese Gemeenschap niet met normaal huishoudelijk afval worden weggegooid. Om schade aan het milieu en de gezondheid van de mens te voorkomen, moet je zorgen voor een goede afvalverwijdering. Neem In geval van verwijdering contact op met het verantwoordelijke afvalverwerkingsbedrijf of de genoemde fabrikant om een geschikte stortplaats te vinden. (WEEE-Reg. Nr. DE: 52242201)

HANDSET

1. omhoog/omlaag toetsen

Om de hoogte van de tafel te wijzigen, drukt u op de omhoog of omlaag knop. De toets moet worden ingedrukt tot dat de gewenste positie is bereikt.

2. LED-display

Het display geeft de hoogte van de tabel weer. Ook de selectiecodes voor de instelvarianten en de foutcodes worden weergegeven.

3. geheugentoetsen (1 / 2 / 3)

Na het instellen van de geheugentoetsen: Houd de geheugentoets ingedrukt. Het bureau beweegt naar de opgeslagen positie.

Hoe wordt een geheugentoets ingesteld: Selecteer alstublieft de gewenste positie. Druk vervolgens op de S-toets. Druk vervolgens op de gewenste toets van 1 tot 3 om de huidige hoogte toe te voegen aan een cijfer op het bedieningspaneel. Zodra een geprogrammeerde geheugentoets wordt ingedrukt, houdt u de geheugentoets ingedrukt. Het bureau beweegt naar de opgeslagen positie.

4. "S"-knop

De "S"-toets wordt gebruikt om de instellingen te selecteren en op te slaan.

5. aanrijdingsbeveiliging

Als de tafel weerstand voelt tijdens een beweging in de tegenovergestelde richting dan stopt de tafel en beweegt deze iets in de tegenovergestelde richting.

6. reset

1. wanneer **RSL** op het display verschijnt, druk dan op de DOWN-toets tot het frame de laagste stand heeft bereikt, er klinkt een signaaltoon en de stand gaat iets terug. De reset is voltooid.
2. Om een reset te forceren, moet de DOWN-toets worden ingedrukt totdat het frame de laagste positie heeft bereikt. Dan loslaten en onmiddellijk de toets weer 5 seconden indrukken (tot er een signaaltoon klinkt en de tafel een beetje terugloopt).

7. vergrendelen/ontgrendelen

Druk gedurende 5 seconden op de 'omhoog' en 'omlaag' toets. De schermweergave 'LOC', het systeem is vergrendeld.
 Druk gedurende 5 seconden op de 'omhoog' en 'omlaag' toets. De schermweergave 'LOC' gaat naar de hoogte, het systeem is ontgrendeld.

8. enkele- of constante aanrakingsmodus

Druk op de 'S' toets + 'UP' toets en houd 2 seconden lang ingedrukt. Op het handset verschijnt O. Dit betekent dat de toetsen naar de enkele aanrakingsmodus gaan.

Druk op de 'S' toets + 'UP' toets en houd 2 seconden lang ingedrukt. Op het handset verschijnt C. Dit betekent dat de toetsen naar de constante aanrakingsmodus gaan.



BELANGRIJKE VEILIGHEIDSINSTRUCTIES

Alvorens het apparaat te gebruiken, moet u deze gebruiksaanwijzing aandachtig doorlezen en de gebruiksaanwijzing voor toekomstig gebruik bewaren.

Alvorens het product te gebruiken, moet u het bureau en stroomkabels op zichtbare tekenen van schade controleren. Als u sneden of diepe krassen vaststelt, mag u het apparaat niet inschakelen.

Alvorens het product aan te sluiten op de stroomvoorziening, moet u controleren of de spanning van de stroomvoorziening overeenkomt met de parameters van het product.

Alvorens het te gebruiken moet u ervoor zorgen dat de lengte van de stroomkabel lang genoeg is om het bureau aan te sluiten op de stroomvoorziening.

De hoogteaanpassing van het bureau bevat elektronische circuits en mag alleen in een droge omgeving worden gebruikt. Niet buitenshuis of in erg stoffige omgevingen gebruiken. Uit de buurt van warmtebronnen en corrosieve materialen houden.

Houd alle elektrische onderdelen uit de buurt van vloeistoffen. Raak het bureau, de stroomkabel, de bedieningsbox, of andere kabels nooit aan met natte handen en bedien ze ook niet met natte handen.

Reinig het product alleen met een schone, droge, zachte doek. Koppel de stroomvoorziening los alvorens het te bewegen of elektronische componenten te reinigen.

Demonteer de kolommen, bedieningsbox en bedieningspaneel niet. Deze acties worden gezien als schade veroorzaakt door de gebruiker.

Dit product bevat kleine onderdelen. Houd ze buiten het bereik van kinderen. Laat kinderen niet met het apparaat spelen. Het verpakkingsmateriaal mag niet als speelgoed worden gebruikt.

Ga niet op het werkblad liggen of zitten. Dit product is niet bestemd om mensen mee op te tillen.

Overschrijdt het maximaal toegestane laadgewicht niet.

Dit product kan worden gebruikt in een 10% cyclus (2 minuten gebruik gevolgd door 18 minuten pauze).

De fabrikant is niet aansprakelijk of verantwoordelijk voor schade of letsel als gevolg van onjuist gebruik van het in hoogte aanpasbare bureau. Met andere woorden, het niet naleven van deze veiligheidsinstructies en waarschuwingen.

OPSPOREN VAN STORINGEN

Foutcode	Mogelijke oorzaak	Hoe te corrigeren
E01, E02, E03	Kabels zijn niet aangesloten of defect het gewicht van het bureau overschrijdt 160 kg	Sluit de kabels juist aan. Als het probleem aanhoudt, moet u de motor vervangen Verwijder gewicht van het bureau
E06	De hefkolommen zijn niet synchroon	Voer een reset uit zoals beschreven onder RES.
E07	Laadgewicht is hoger dan 160 kg	Verwijder gewicht van het bureau
E08	Ingangsspanning lager dan vereist	Verbeter de ingangsspanning
E09	Ingangsspanning is hoger dan toegestaan	Verlaag de ingangsspanning
E10	Bedieningspaneel is niet aangesloten of ontvangt geen stroom	Wacht 1 seconde totdat de foutcode verdwijnt Als hij blijft bestaan, moet u de kabels controleren
RES	Een reset is vereist	Houd de 'omlaag'-toets een poosje ingedrukt. Het bureau beweegt naar de minimum hoogte.
HOT	Overmatig gebruik	18 minuten lang niet gebruiken. Het systeem herstelt vanzelf.

GEAVANCEERDE PROGRAMMERING

1. Display eenheden (1Lh)

Verander de numerieke weergave om de hoogte in inch of in centimeter weer te geven.

Druk **S** op de toets en houd hem 3 seconden lang ingedrukt, handset toont **S--**. Laat de **S** toets los, druk op de **S** toets om toegang te krijgen, er verschijnt **1Lh**. Druk nogmaals op de **S** toets om de eerste programmeringsinstelling te bevestigen.

Er verschijnt **51**. Druk op de **S** toets om naar het CM scherm te gaan, wacht 2 seconden, de centimeterinstelling is afgesloten. De huidige hoogte (cm) wordt weergegeven

Na de weergave **51**, drukt u op OMHOOG of OMLAAG. Er verschijnt **h**, druk op de toets **S**, wacht 2 seconden, de inchinstelling is afgesloten. De huidige hoogte (inch) wordt weergegeven

2. Handset weergave helderheid (2br)

Druk op de **S** toets en houd hem 3 seconden ingedrukt, op het handset verschijnt **S--**. Laat de **S** toets los, druk op de **S** toets om toegang te krijgen, er verschijnt **1Lh**.

Druk omhoog/omlaag, er verschijnt **2br**. Druk op **S** om toegang te krijgen, het huidige helderheidsniveau **n** wordt weergegeven. **n**: Betekent normale helderheid | **L**: Betekent geringe helderheid | **H**: Betekent hoge helderheid

Druk OMHOOG of OMLAAG om de gewenste helderheid te kiezen, druk op de **S** toets om te bevestigen, wacht 2 seconden. De huidige hoogte wordt weergegeven.

3. Instelstem (3bE)

Druk op de **S** toets en houd 3 seconden lang ingedrukt, op het handset verschijnt **S--**. Laat de **S** toets los, druk opnieuw op **S** om toegang te krijgen, er verschijnt **1Lh**.

Druk op OMHOOG of OMLAAG. Er verschijnt **3bE**. Druk op de **S** toets, er verschijnt de huidige geluidsstatus, **OFF** of **On**. **OFF**: Betekent geen stem als u op de toets drukt | **On**: Betekent met stem als u op de toets drukt.

Druk OMHOOG of OMLAAG om **OFF** of **On** te selecteren, druk vervolgens op **S** om te bevestigen, wacht 2 seconden. De huidige hoogte wordt weergegeven.

4. Omhoog anti-botsingsgevoeligheid (4Fu)

Het bureau heeft een anti-botsingsgevoeligheid waardoor het bureau stopt met bewegen als hij naar boven wordt bewogen. U kunt het gevoeligheidsniveau op de volgende manier veranderen:

Druk op de **S** toets en houd hem 3 seconden ingedrukt, op het handset verschijnt **S--**. Laat de **S** toets los, druk opnieuw op **S** om toegang te krijgen, er verschijnt **1Lh**.

Druk op OMHOOG of OMLAAG. Er verschijnt **4Fu**. Druk op de **S** toets om toegang te krijgen. Het huidige anti-botsingsgevoeligheidsniveau wordt weergegeven. Er zijn 9 niveaus voor omhoog van **L1** tot **L9**;

L1 is de meest gevoelige instelling, **L9** is de minst gevoelige instelling.

Druk op Omhoog of Omlaag om uw favoriete niveau te selecteren. Druk op de **S** toets om te bevestigen, wacht 2 seconden, de huidige hoogte verschijnt.

5. Omlaag anti-botsingsgevoeligheid (5Fd)

Het bureau heeft een anti-botsingsgevoeligheid waardoor het bureau stopt met bewegen als hij naar beneden wordt bewogen. U kunt het gevoeligheidsniveau op de volgende manier veranderen:

Druk op de **S** toets en houd hem 3 seconden ingedrukt, op het handset verschijnt **S--**. Laat de **S** toets los, druk opnieuw op **S** om toegang te krijgen, er verschijnt **1Lh**.

Druk op OMHOOG of OMLAAG. Er verschijnt **5Fd**. Druk op de **S** toets om toegang te krijgen. Het huidige anti-botsingsgevoeligheidsniveau wordt weergegeven. Er zijn 9 niveaus voor omlaag Van **L1** tot **L9**;

L1 is de meest gevoelige instelling | **L9** is de minst gevoelige instelling.

Druk op Omhoog of Omlaag om uw favoriete niveau te selecteren. Druk op de **S** toets om te bevestigen, wacht 2 seconden, de huidige huidige hoogte verschijnt.

6. Balansgevoeligheid (6FS)

Het bureau heeft een balansgevoeligheid om ervoor te zorgen dat de 2 kolommen altijd op dezelfde positie zijn. U kunt het gevoeligheidsniveau op de volgende manier veranderen:

Druk op de **S** toets en houd hem 3 seconden ingedrukt, op het handset verschijnt **S--**. Laat de **S** toets los, druk opnieuw op **S** toets om toegang te krijgen, er verschijnt **1Lh**.

Druk op OMHOOG of OMLAAG. Er verschijnt **6FS**. Druk op de **S** toets om toegang te krijgen. Het huidige balansgevoelig-

heidsniveau wordt weergegeven. Er zijn 9 niveaus voor omlaag van **L1** tot **L9**; **L1** is de meest gevoelige instelling | **L9** is de minst gevoelige instelling.

Druk op Omhoog of Omlaag om uw favoriete niveau te selecteren. Druk op de **S** toets om te bevestigen, wacht 2 seconden. De huidige hoogte wordt weergegeven.

7. Instelling van de nieuw laagste weergave en hoogtebereik (**7SH**)

Het frame van het bureau beweegt standaard naar de minimum en maximum hoogtegrenzen. Met deze stappen kunt u de bovenste en onderste grenzen aanpassen aan uw voorkeur:

Druk op de **S** toets en houd hem 3 seconden ingedrukt, op het handset verschijnt **S--**. Laat de **S** toets los, druk opnieuw op **S** toets om toegang te krijgen, er verschijnt **1Ln**.

Druk op OMHOOG of OMLAAG. Er verschijnt **7SH**. Druk op de **S** toets om toegang te krijgen. Er verschijnt **Hb**, druk op OMHOOG of OMLAAG. Er verschijnt **LL** en **LH**.

Hb: Stelt de laagste positie hoogte weergave in.

LL: Stelt een nieuwe minimum bureauhoogte in.

LH: Stelt een nieuwe maximum bureauhoogte in.

Als **Hb**, **LL** of **LH** reeds is ingesteld, beweeg het frame van het bureau dan naar de vorige reeds ingestelde hoogte om de waarde te veranderen.

Druk op OMHOOG of OMLAAG. Er verschijnt **Hb**, druk op de **S** toets om toegang te krijgen. De huidige laagste hoogte wordt weergegeven. Druk OMHOOG of OMLAAG om de laagste hoogte weer te geven, druk vervolgens op **S** om te bevestigen.

Druk op OMHOOG of OMLAAG, **LL** verschijnt. Druk op de **S** toets om toegang te krijgen. De huidige laagste hoogte wordt weergegeven. Druk OMHOOG of OMLAAG om een laagste hoogte in te stellen, druk vervolgens op **S** om te bevestigen.

Druk op OMHOOG of OMLAAG, **LH** verschijnt. Druk op de **S** toets om toegang te krijgen. De huidige hoogste hoogte wordt weergegeven. Druk OMHOOG of OMLAAG om een hoogste hoogte in te stellen, druk vervolgens op **S** om te bevestigen.

8. Instellingen van de fabrikant (**8Hc**)

Gebruik in de fabriek, negeer deze programmering alstublieft.

9. Herinneringsinstelling (**9SB**)

Om een gezondere werkstijl te bereiken, herinnert het bureau u eraan op te staan als u te lang zit. U kunt het op de volgende manier instellen:

Druk op de **S** toets en houd hem 3 seconden ingedrukt, op het handset verschijnt **S--**. Laat de **S** toets los, druk opnieuw op **S** om toegang te krijgen, er verschijnt **1Ln**. Druk op OMHOOG of OMLAAG om naar de weergave **9SB** te gaan.

Druk op **S** om toegang te krijgen. Er verschijnt **0.0H**. 0.0 is de standaard en betekent geen tijdherinnering (H betekent uren). Druk op OMHOOG of OMLAAG om de gewenste tijdherinnering in te stellen (**1.5H** betekent 1,5 uur), druk op **S** om te bevestigen.

Opmerking: Als de handset tijdherinnering zoekt, kunt u op een willekeurig toets drukken om de herinnering te verwijderen; de tijdherinnering duurt 30 seconden als er geen toetsen worden gedrukt.

10. Springhoogte instellen (**10H**)

Druk op de **S** toets en houd hem 3 seconden ingedrukt, op het handset verschijnt **S--**. Laat de **S** toets los, druk opnieuw op **S** toets om toegang te krijgen, er verschijnt **1Ln**.

Druk op Omhoog of Omlaag om **10H** weer te geven. Druk op de **S** toets om toegang te krijgen. De huidige springhoogte wordt weergegeven.

Druk op OMHOOG of OMLAAG om de springhoogte in te stellen. Druk op **S** om te bevestigen, wacht 2 seconden, de huidige huidige hoogte verschijnt.

11. De standaard instellingen herstellen (**11r**)

Druk op de **S** toets en houd hem 3 seconden ingedrukt, op het handset verschijnt **S--**. Laat de **S** toets los, druk opnieuw op **S** toets om toegang te krijgen, er verschijnt **1Ln**. Druk op OMHOOG of OMLAAG om **11r** weer te geven.

Druk op **S** om toegang te krijgen. **FrE** verschijnt en knippert.

Druk op **S** om te bevestigen, wacht 2 seconden, **rES** verschijnt. Voer een reset uit zoals vermeld in het opsporen van storingen.

12. Vermoeidheidstest modus (**d**)

Gebruik in de fabriek, negeer deze programmering alstublieft.

TECHNICKÁ DATA

1. Elektrické komponenty:

Vstupní napětí:	100 - 240 V, 50/60 Hz
Výstupní napětí:	29V
Účinnost:	10% maximálně 2 minuty zapnuto, 18 minut vypnuto
	Automatické vypínání, energeticky úsporné

2. Rám stolu

Ochrana proti nárazu	
Vestavěná ochrana proti přetížení	
Dynamické zatížení:	160 KG max.
Statické zatížení:	180 KG max.
Rychlost:	30 mm/s
Minimální výška:	600 mm
Zdvih:	650 mm

BEZPEČNOST!

Tento výrobek mohou, po odpovídajícím vysvětlení / tréninku pro bezpečné zacházení, obsluhovat děti od 8 let i osoby s lehkým tělesným nebo mentálním postižením. Prosíme, upozorněte výslovně všechny uživatele z uvedených skupin osob na možná nebezpečí. Dětem se musí hraní s výrobkem zakázat.

SPRÁVNÉ ODSTRANĚNÍ DO ODPADU



Tento produkt nesmí být v Evropském společenství likvidován spolu s běžným domácím odpadem. Pro zabránění škod na životním prostředí a ohrožení osob nesprávným odstraněním do odpadu se musí zajistit správná likvidace. V případě likvidace se obraťte na odpovědnou společnost pro likvidaci odpadu nebo na jmenovaného výrobce, abyste našli příslušnou sběrnou. (WEEE reg. č. DE: 52242201)

OVLÁDÁNÍ

1. Tlačítka Nahoru / Dolů

Pro změnu výšky stolu stiskněte tlačítka Nahoru / Dolů. Tlačítka se musí přidržet, tak dlouho až se dosáhne požadované polohy.

2. LED displej

Na displeji se zobrazuje výška stolu. Kromě toho se zde ukazují kódy pro výběr variant nastavení a kódy poruch.

3. Paměťová tlačítka (1 / 2 / 3)

Po nastavení paměťových tlačítek: Stiskněte a podržte paměťové tlačítko, stůl se přesune do uložené polohy.

Jak nastavit paměťový klíč: Vyberte prosím požadovanou polohu. Poté stiskněte tlačítko S. Následně stisknutím požadovaného tlačítka 1 až 3 přiřaďte aktuální výšku číslu na ovládacím panelu. Kdykoli stisknete naprogramované paměťové tlačítko, stisknutím se stůl přesune do uložené polohy.

4. Tlačítko „S“

Tlačítko „S“ slouží k volbě a ukládání nastavení do paměti.

5. Ochrana proti nárazu

Pokud stůl během pohybu ucítí tlak v protisměru, pak se zastaví a vrátí poněkud zpět.

6. Resetování

1. Jestliže se na displeji objeví **RS1** stiskněte a podržte tlačítko DOLŮ tak dlouho, až dosáhne rám nejnižší polohy, zazní signální tón a rám se vrátí poněkud zpět. Resetování je hotové.

2. Chcete-li vynutit resp. provést reset, musíte stisknout tlačítko DOLŮ na tak dlouho, dokud rám nedosáhne nejnižší polohy. Potom tlačítko uvolněte a ihned zase na 5 vteřin stiskněte (až zazní signální tón a stůl se vrátí poněkud zpět).

7. Zamčení / odemčení

Stiskněte po dobu 5 sekund tlačítko „nahoru“ a „dolů“ a systém displeje „LOC“ se zamkne.

Stiskněte tlačítka „nahoru“ a „dolů“ po dobu 5 sekund, displej „LOC“ se otočí na výšku a systém se odemkne.

8. Režim jediného či nepřetržitého dotyku

Stiskněte tlačítko „S“ + tlačítko „UP“ a podržte je po dobu 2 sekund. Na ovladači se zobrazí O. To znamená, že se tlačítka přepnula do režimu jediného dotyku.

Stiskněte tlačítko „S“ + tlačítko „UP“ a podržte je po dobu 2 sekund. Na ovladači se zobrazí C. To znamená, že se tlačítka přepnula do režimu nepřetržitého dotyku.



DŮLEŽITÉ BEZPEČNOSTNÍ POKYNY

Před použitím tohoto zařízení si pečlivě přečtěte tento návod k obsluze a uschovejte tuto uživatelskou příručku pro budoucí použití.

Před použitím výrobku zkontrolujte, zda stůl a přívodní kabely nejsou viditelně poškozené. Pokud si všimnete řezů a hlubokých škrábanců, zařízení nezapínejte.

Před připojením výrobku k napájení se ujistěte, že je napájecí napětí kompatibilní s parametry produktu.

Před použitím se ujistěte, že vám délka přívodního kabelu umožní připojit stůl k napájecímu zdroji.

Výškově nastavitelný stůl obsahuje elektronické obvody, a tudíž se může používat pouze v suchém prostředí. Nepoužívejte ve venkovních prostorách ani ve velmi prašném prostředí. Chraňte před zdroji tepla a korozivními materiály.

Chraňte všechny elektrické součásti před kapalinami. Nikdy se mokryma rukama nedotýkejte stolu, napájecího zdroje, řídicí jednotky, ovládacího panelu ani žádného jiného kabelu.

Výrobek čistěte pouze čistým, suchým, měkkým hadříkem nebo utěrkou. Před přemísťováním nebo čištěním elektrických součástí odpojte zařízení od napájení.

Nedemontujte sloupky, řídicí jednotku ani ovládací panel. Tyto činnosti jsou považovány za poškození způsobené uživatelem.

Tento výrobek obsahuje drobné součásti. Ujistěte se, že jsou mimo dosah dětí. Nedovolte dětem hrát si se zařízením. Obalové materiály nesmí být použity jako hračka.

Na pracovní desku si nelehejte ani nesedejte. Tento výrobek není určen ke zvedání osob.

Nepřekračujte maximální povolenou hmotnost zátěže.

Tento výrobek lze používat v 10 % cyklu (2 minuty provozu, následované 18 minutami přestávky).

Výrobce nelze činit odpovědným za jakékoli škody či úrazy plynoucí z nesprávného používání výškově nastavitelného stolu, resp. z nedodržení těchto bezpečnostních pokynů a varování.

ODSTRAŇOVÁNÍ POTÍŽÍ

Chybový kód	Možná příčina	Jak opravit
E01, E02, E03	Kabely nejsou připojené nebo jsou poškozené hmotnost stolu přesahuje 160 kg	Správně připojte kabely a pokud problém přetrvává, vyměňte motor Odstraňte zátěž ze stolu
E06	Nesynchronní zdvižné sloupky	Proveďte reset, jak je popsáno v části RES.
E07	Zatížení přesahuje 160 kg	Odstraňte zátěž ze stolu
E08	Vstupní napětí je nižší, než je požadováno	Zlepšete kvalitu vstupního napětí
E09	Vstupní napětí je vyšší, než je přípustné	Snižte vstupní napětí
E10	Ovládací panel není připojený nebo není napájen	Počkejte 1 sekundu, než chybový kód zmizí Pokud kód nezmizí, zkontrolujte připojovací kabely
RES	Je vyžadován reset	Stiskněte a chvíli podržte tlačítko „Down“. Stůl se spustí na minimální výšku.
HOT	Nadměrné používání	Nepoužívejte po dobu 18 minut. Systém se automaticky obnoví.

POKROČILÉ PROGRAMOVÁNÍ

1. Zobrazované jednotky (U_H)

Změňte numerický displej tak, aby zobrazoval výšku v palcích nebo centimetrech.

Stisknutím tlačítka **S** a jeho podržením po dobu 3 sekund se na ovladači zobrazí **S--**. Uvolněte tlačítko **S** a stiskněte tlačítko **S** pro vstup, načež se zobrazí **U_H**. Znovu stiskněte tlačítko **S** pro potvrzení prvotního programového nastavení. Zobrazí se **S1**. Stiskněte tlačítko **S** pro přechod na CM displej a vyčkejte 2 sekundy pro dokončení nastavení centimetrů. Zobrazí se aktuální výška (cm)

Jakmile se zobrazí **S1**, stiskněte UP nebo DOWN. Zobrazí se **h**, načež stiskněte tlačítko **S** a vyčkejte 2 sekundy pro dokončení nastavení palců. Zobrazí se aktuální výška (palec)

2. Jas displeje ovladače (E_{br})

Stiskněte tlačítko **S** a podržte jej po dobu 3 sekund, načež se na displeji zobrazí **S--**. Uvolněte tlačítko **S** a stiskněte tlačítko **S** pro vstup, načež se zobrazí **U_H**.

Stiskněte UP/Down a zobrazí se **E_{br}**. Stiskněte **S** pro vstup a zobrazí se aktuální nastavení úrovně jasu **n**

n: Nastavení normálního jasu | **L**: Nastavení nízkého jasu | **H**: Nastavení vysokého jasu

Stiskněte UP nebo DOWN pro nastavení požadované úrovně jasu, načež stiskněte tlačítko **S** pro potvrzení zadání a vyčkejte 2 sekundy. Zobrazí se aktuální hodnota.

3. Nastavení hlasitosti (E_{be})

Stiskněte tlačítko **S** a podržte jej po dobu 3 sekund, načež se na displeji zobrazí **S--**. Uvolněte tlačítko **S** a znovu stiskněte tlačítko **S** pro vstup, načež se zobrazí **U_H**.

Stiskněte UP nebo DOWN. Zobrazí se **E_{be}**. Stiskněte tlačítko **S** a zobrazí se aktuální stav hlasitosti, **OFF** nebo **On**.

OFF: Nastavení tichého režimu stisknutím tlačítka | **On**: Nastavení klasické hlasitosti stisknutím tlačítka.

Stiskněte UP nebo DOWN pro nastavení **OFF** či **On**, načež stiskněte **S** pro potvrzení zadání a vyčkejte 2 sekundy. Zobrazí se aktuální hodnota.

4. Zvýšení antikolizní citlivosti (F_U)

Stůl disponuje systémem antikolizní citlivosti, který zastaví pohyb stolu, pokud cestou nahoru do něčeho narazí. Tuto úroveň citlivosti můžete změnit následujícím způsobem:

Stiskněte tlačítko **S** a podržte jej po dobu 3 sekund, načež se na displeji zobrazí **S--**. Uvolněte tlačítko **S** a znovu stiskněte tlačítko **S** pro vstup, načež se zobrazí **U_H**.

Stiskněte UP nebo DOWN. Zobrazí se **F_U**. Stiskněte tlačítko **S** pro vstup. Zobrazí se aktuální úroveň antikolizní citlivosti. K dispozici je 9 úrovní nastavení po pohyb nahoru od **L1** do **L9**;

L1 je nejcitlivější nastavení a **L9** je nejméně citlivé nastavení.

Stisknutím UP nebo Down vyberte vaši preferovanou úroveň. Stiskněte tlačítko **S** pro potvrzení zadání, vyčkejte 2 sekundy, načež se zobrazí aktuální hodnota.

5. Snížení antikolizní citlivosti (F_D)

Stůl disponuje systémem antikolizní citlivosti, který zastaví pohyb stolu, pokud cestou dolů do něčeho narazí. Tuto úroveň citlivosti můžete změnit následujícím způsobem:

Stiskněte tlačítko **S** a podržte jej po dobu 3 sekund, načež se na displeji zobrazí **S--**. Uvolněte tlačítko **S** a znovu stiskněte tlačítko **S** pro vstup, načež se zobrazí **U_H**.

Stiskněte UP nebo DOWN. Zobrazí se **F_D**. Stiskněte tlačítko **S** pro vstup. Zobrazí se aktuální úroveň antikolizní citlivosti. K dispozici je 9 úrovní nastavení pro pohyb dolů Od **L1** do **L9**;

L1 je nejcitlivější nastavení | **L9** je nejméně citlivé nastavení.

Stisknutím UP nebo Down vyberte vaši preferovanou úroveň. Stiskněte tlačítko **S** pro potvrzení zadání, vyčkejte 2 sekundy, načež se zobrazí aktuální hodnota.

6. Citlivost vyvážení (E_{FS})

Stůl disponuje funkcí citlivosti vyvážení, která zajišťuje, aby 2 sloupky vždy pracovaly ve stejné poloze. Tuto úroveň citlivosti můžete změnit následujícím způsobem:

Stiskněte tlačítko **S** a podržte jej po dobu 3 sekund, načež se na displeji zobrazí **S--**. Uvolněte tlačítko **S** a znovu stiskněte tlačítko **S** pro vstup, načež se zobrazí **U_H**.

Stiskněte UP nebo DOWN. Zobrazí se **6FS**. Stiskněte tlačítko **S** pro vstup. Zobrazí se aktuální úroveň citlivosti vyvážení. K dispozici je 9 úrovní nastavení po pohyb dolů od **L1** do **L9**;
L1 je nejcitlivější nastavení | **L9** je nejméně citlivé nastavení.

Stisknutím UP nebo Down vyberte vaši preferovanou úroveň. Stiskněte tlačítko **S** pro potvrzení zadání a vyčkejte 2 sekundy. Zobrazí se aktuální hodnota.

7. Nastavení nového minimálního rozsahu zobrazení a výšky (**7SH**)

Rám stolu se standardně dodává s minimálními a maximálními limity zdvihu. Následující kroky umožňují upravit horní i dolní limity podle vašich preferencí:

Stiskněte tlačítko **S** a podržte jej po dobu 3 sekund, načež se na displeji zobrazí **5--**. Uvolněte tlačítko **S** a znovu stiskněte tlačítko **S** pro vstup, načež se zobrazí **1LH**. Stiskněte UP nebo DOWN. Zobrazí se **7SH**. Stiskněte tlačítko **S** pro vstup.

Zobrazí se **Hb**, načež stiskněte UP nebo DOWN. Zobrazí se **LL** a **LH**.

Hb: Nastavuje zobrazení výšky v nejnižší poloze.

LL: Nastavuje nové minimum výšky stolu

LH: Nastavuje nové maximum výšky stolu

Pokud je **Hb**, **LL** nebo **LH** již nastaveno, naved'te prosím rám stolu na původně nastavenou výšku, abyste mohli změnit hodnotu.

Stiskněte UP nebo DOWN. Zobrazí se **Hb**, načež stiskněte tlačítko **S** pro zadání. Zobrazí se aktuální nejnižší výška.

Stiskněte UP nebo DOWN pro nastavení zobrazení nejnižší výšky, načež stiskněte **S** pro potvrzení zadání.

Stiskněte UP nebo Down a zobrazí se **LL**. Stiskněte tlačítko **S** pro vstup. Zobrazí se aktuální nejnižší výška. Stiskněte UP nebo DOWN pro nastavení pozice nejnižší výšky, načež stiskněte **S** pro potvrzení zadání.

Stiskněte UP nebo Down a zobrazí se **LH**. Stiskněte tlačítko **S** pro vstup. Zobrazí se aktuální nejvyšší výška. Stiskněte UP nebo DOWN pro nastavení pozice nejvyšší výšky, načež stiskněte **S** pro potvrzení zadání.

8. Nastavení výrobce (**8Hz**)

Tovární využití, toto programování prosím ignorujte.

9. Nastavení připomínky (**9St**)

Pro zdravější způsob práce vám stůl může připomínat, abyste se postavili, pokud delší dobu sedíte. Připomínku lze nastavit následujícím způsobem: Stiskněte tlačítko **S** a podržte jej po dobu 3 sekund, načež se na displeji zobrazí **5--**. Uvolněte tlačítko **S** a znovu stiskněte tlačítko **S** pro vstup, načež se zobrazí **1LH**.

Stiskněte UP nebo Down pro přechod ke zobrazení **9St**. Stiskněte **S** pro vstup. Zobrazí se **0.0H**. 0,0 je standardní hodnota a znamená, že není nastaven žádný čas připomínky (H znamená hodinu).

Stiskněte UP nebo DOWN pro výběr požadovaného času připomínky, (**1.5H** znamená 1,5 hodiny), načež stiskněte **S** pro potvrzení zadání.

Poznámka: Jakmile se ozve pípání časové připomínky na ovladači, lze jej zrušit stisknutím libovolného tlačítka; pokud nestisknete žádné tlačítko, bude časová připomínka pípat po dobu 30 sekund.

10. Nastavení výšky dorazu (**10H**)

Stiskněte tlačítko **S** a podržte jej po dobu 3 sekund, načež se na displeji zobrazí **5--**. Uvolněte tlačítko **S** a znovu stiskněte tlačítko **S** pro vstup, načež se zobrazí **1LH**.

Stiskněte UP nebo Down pro zobrazení **10H**. Stiskněte tlačítko **S** pro vstup. Zobrazí se aktuální výška dorazu.

Stiskněte UP nebo DOWN pro nastavení výšky dorazu. Stiskněte tlačítko **S** pro potvrzení zadání, vyčkejte 2 sekundy, načež se zobrazí aktuální výška.

11. Obnovit tovární nastavení (**11r**)

Stiskněte tlačítko **S** a podržte jej po dobu 3 sekund, načež se na displeji zobrazí **5--**. Uvolněte tlačítko **S** a znovu stiskněte tlačítko **S** pro vstup, načež se zobrazí **1LH**.

Stiskněte UP nebo DOWN pro zobrazení **11r**. Stiskněte **S** pro vstup. Zobrazí se **F-rE** a začne blikat.

Stiskněte **S** pro potvrzení zadání, vyčkejte 2 sekundy, načež se zobrazí **rES**. Proveďte reset, jak je popsáno v části Odstraňování potíží.

12. Režim únavové zkoušky (**d**)

Tovární využití, toto programování prosím ignorujte.

TEKNISKA DATA

1. Elektriska komponenter:

Inspänning:	100-240V, 50/60 Hz
Utspänning:	29V
Nyttograd:	10 % max. 2 min till 18 min från Automatisk avstängning, energibesparande

2. Bordsstativ

Påkörningsskydd	
Inbyggt överbelastningsskydd	
Dynamisk belastning:	160 KG max.
Statisk belastning:	180 KG max.
Hastighet:	30 mm/s
Minsta höjd:	600 mm
Nedtryckningsavstånd:	650 mm

SÄKERHET!

Denna produkt kan efter en motsvarande förklaring/utbildning när det gäller säker hantering av produkten även användas av barn från 8 år samt av personer med lätta fysiska eller psykiska funktionsnedsättningar. Informera alla personer som tillhör ovannämnda persongrupper uttryckligen om möjliga faror. Barn får inte leka med produkten.

KORREKT AVFALLSHANTERING



Denna produkt får inte kastas med det vanliga hushållsavfallet inom den Europeiska gemenskapen. Korrekt avfallshandling måste säkerställas för att undvika skador på miljö och människor på grund av felaktig avfallshandling. I händelse av avfallshandling vänd dig till det ansvariga avfallsbolaget eller nämnda tillverkare för att hitta lämpliga platser för avfallshandling. (WEEE-registreringsnummer DE: 52242201)

HANDSET

1. Up-/down-knappar

För att förändra bordets höjd ska du trycka på up- eller down-knappen. Knappen måste hållas intryckt till önskad position har nåtts.

2. LED-indikering

Indikeringen anger bordets höjd. Dessutom visas här urvalskoderna för de olika inställnings-varianterna och felkoderna.

3. Minnesknappar (1 / 2 / 3)

Efter inställning av minnestangenter: Efter att du har tryckt ned minnestangenten, kommer skrivbordet att flytta till den sparade positionen.

Hur du ställer in en minnestangent: Välj önskad position. Tryck sedan på S-tangenten. Tryck sedan på önskad knapp från 1 till 3 för att tilldela aktuell höjd till ett nummer på kontrollpanelen. När en programmerad minnestangent trycks ned, fortsätt trycka minnesknappen, skrivbordet kommer att flytta till den sparade positionen

4. "S"-knapp

"S"-knappen är avsedd för att välja och spara inställningar.

5. Påkörningsskydd

Om bordet känner tryck i motsatt riktning mot körriktningen medan det flyttas, stannar bordet och körs en aning i motsatt riktning

6. Reset

- Om **RSLE** visas i indikeringen, tryck på DOWN-knappen tills stativet når den lägsta positionen, en ljudsignal hörs och stativet körs en liten bit tillbaka. Reset är avslutad.
- För att tvinga fram en återställning måste DOWN-knappen tryckas ända tills stativet har nått den lägsta positionen. Släpp sedan och tryck omedelbart igen i ytterligare 5 sekunder (tills en ljudsignal hörs och bordet körs tillbaka en aning)

7. Lås / Lås upp

Tryck på "UP"- och "DOWN"-tangenten i 5 sekunder, skärmen visar "LOC", system upplåst.
Tryck på "UP"- och "DOWN"-tangenten i 5 sekunder, skärmen visar "LOC" vrid till höjd, systemet låses upp.

8. En- eller konstant-touch-läge

Tryck på knappen "S" + knappen "UP" och håll dem nedtryckta i 2 sekunder. Handsetet kommer att visa O. Detta betyder att knapparna har växlat till en-touch-läge.

Tryck på knappen "S" + knappen "UP" och håll dem nedtryckta i 2 sekunder. Handsetet kommer att visa C. Detta betyder att knapparna har växlat till konstant-touch-läge.



VIKTIGA SÄKERHETSINSTRUKTIONER

Innan du använder den här enheten, läs användarinstruktionerna noga och behåll bruksanvisningen för framtida referens.

Innan du använder produkten, kontrollera om det finns synliga skador på skrivbords- och strömkablarna. Om du ser skärskador och djupa revor, slå inte på strömmen.

Innan du ansluter produkten till strömförsörjningen, se till att strömförsörjningens spänning är kompatibel med produktens parametrar.

Innan användning, se till att strömkabelns längd tillåter att skrivbordet ansluts till strömförsörjningen.

Det höjjusterbara skrivbordet inkluderar elektroniska kretsar och får endast användas i torra miljöer. Använd inte utomhus eller i väldigt dammiga miljöer. Håll borta från värmekällor och frätande material.

Håll alla elektriska komponenter borta från vätska. Berör eller hantera aldrig skrivbordet, strömförsörjningen, kontrollboxen, kontrollpanelen, eller någon kabel med våta händer.

Produkten får endast rengöras med en ren, torr och mjuk trasa. Koppla bort strömförsörjningen innan du flyttar på eller rengör elektriska komponenter.

Montera inte isär pelarna, kontrollboxen och kontrollpanelen. Dessa åtgärder anses vara skada orsakad av användaren.

Den här produkten innehåller små delar. Se till att de är utom räckhåll för barn. Låt inte barn leka med enheten. Förpackningsmaterialet får inte användas som leksak.

Ligg inte eller sitt inte på arbetsytan. Den här produkten är inte avsedd att hålla för personer.

Överskrid inte den maximalt tillåtna vikten.

Den här produkten kan användas i en 10-procentig cykel (2 minuters användning, följt av 18 minuters paus).

Tillverkaren kan inte hållas vederhäftig eller ansvarig för eventuella skador eller fel som är ett resultat av inkorrekt användning av det höjjusterbara skrivbordet, dvs bristande efterlevnad av dessa säkerhetsinstruktioner och varningar.

FELSÖKNING

Felkod	Möjlig orsak	Hur du åtgärdar felet
E01, E02, E03	Kablarna är inte anslutna eller trasiga Skrivbordets vikt överstiger 160 kg	Anslut kablarna korrekt, om problemet kvarstår byt motor Ta bort vikt från skrivbordet
E06	Lyftpelarna är i osynk	Gör en återställning enligt beskrivningen under RES.
E07	Belastningsvikten överskrider 160 kg	Ta bort vikt från skrivbordet
E08	Inspänningen är lägre än vad som krävs	Öka inspänningen
E09	Inspänningen är högre än tillåtet	Minska inspänningen
E10	Kontrollpanelen är inte ansluten eller får inte ström	Vänta 1 sekund tills felkoden försvinner Om felet kvarstår, kontrollera anslutningskablarna
RES	Återställning krävs	Håll ned "Down"-knappen en stund. Skrivbordet kommer att sänkas till minsta höjd.
HOT	Överdriven användning	Vänta 18 minuter innan du använder igen. Systemet kommer att återställas automatiskt.

AVANCERAD PROGRAMMERING

1. Visning av enheter (11h)

Ändra nummerdisplayen så att den visar höjd i antingen tum eller centimeter.

Tryck ned **S**-knappen och håll den i 3 sekunder, handsetet visar **S--**. Släpp **S**-knappen, tryck på **S**-knappen för åtkomst, den visar **11h**. Tryck på **S**-knappen igen för att bekräfta den första programmeringsinställningen.

Den kommer att visa **51**. Tryck på **S**-knappen för att komma till CM-displayen, vänta 2 sekunder, centimeter-inställningen är klar. Den kommer att visa aktuell höjd (cm)

Efter att den visar **51**, tryck UP eller DOWN. Den kommer att visa **h**, tryck på knappen **S**, vänta 2 sekunder, tum-inställningen är klar. Den kommer att visa aktuell höjd (tum)

2. Handset-displayens ljusstyrka (2br)

Tryck på **S**-knappen och håll ned i 3 sekunder, handsetet visar **S--**. Släpp **S**-knappen, tryck på **S**-knappen för åtkomst, den visar **11h**. Tryck på Up/Down, den kommer att visa **2br**.

Tryck på **S** för åtkomst, den kommer att visa ljusstyrkans aktuella nivå **n**

n: Betyder normal ljusstyrka | **L**: Betyder låg ljusstyrka | **H**: Betyder hög ljusstyrka

Tryck UP eller DOWN för att välja önskad ljusstyrka, tryck på **S**-knappen för att bekräfta, vänta 2 sekunder. Den kommer att visa aktuell höjd.

3. Inställning av röst (3bE)

Tryck på **S**-knappen och håll ned i 3 sekunder, handsetet visar **S--**. Släpp **S**-knappen, tryck på **S** igen för åtkomst, den visar **11h**. Tryck UP eller DOWN. Den kommer att visa **3bE**

Tryck på **S**-knappen, den kommer att visa aktuell ljudstatus, **OFF** eller **On**.

OFF: Det betyder "ingen röst" när du trycker på knappen | **On**: Det betyder "med röst" när du trycker på knappen.

Tryck UP eller DOWN för att välja **OFF** eller **On**, tryck sedan på **S** för att bekräfta, vänta 2 sekunder. Den kommer att visa aktuell höjd.

4. Kollisionskänslighet på väg upp (4Fu)

Skrivbordet har utrustats med kollisionskänslighet (Anti-Collision Sensitivity) som kommer att stoppa skrivbordets rörelse om det slår i något på väg upp. Du kan ändra känslighetsnivån genom att göra följande:

Tryck på **S**-knappen och håll ned i 3 sekunder, handsetet visar **S--**. Släpp **S**-knappen, tryck på **S** igen för åtkomst, den visar **11h**. Tryck UP eller DOWN. Den kommer att visa **4Fu**.

Tryck **S**-knappen för åtkomst. Den kommer att visa den aktuella kollisionskänslighetsnivån. Det finns 9 nivåer för att gå upp, från **L1** till **L9**;

L1 är den mest känsliga inställningen, **L9** är den minst känsliga inställningen.

Tryck på Up eller Down för att välja din favoritnivå. Tryck på **S**-knappen för att bekräfta, vänta 2 sekunder, den kommer att visa aktuell höjd.

5. Kollisionskänslighet på väg ned (5Fd)

Skrivbordet har utrustats med kollisionskänslighet (Anti-Collision Sensitivity) som kommer att stoppa skrivbordets rörelse om det slår i något på väg ned. Du kan ändra känslighetsnivån genom att göra följande:

Tryck på **S**-knappen och håll ned i 3 sekunder, handsetet visar **S--**. Släpp **S**-knappen, tryck på **S** igen för åtkomst, den visar **11h**. Tryck UP eller DOWN. Den kommer att visa **5Fd**.

Tryck **S**-knappen för åtkomst. Den kommer att visa den aktuella kollisionskänslighetsnivån. Det finns 9 nivåer för att gå ned från **L1** till **L9**;

L1 är den mest känsliga inställningen | **L9** är den minst känsliga inställningen.

Tryck på UP eller Down för att välja önskad nivå. Tryck på **S**-knappen för att bekräfta, vänta 2 sekunder, den kommer att visa aktuell höjd.

6. Balanskänslighet (6FS)

Skrivbordet har balanskänslighet för att säkerställa att de 2 pelarna alltid arbetar i samma position. Du kan ändra känslighetsnivån genom att göra följande:

Tryck på **S**-knappen och håll ned i 3 sekunder, handsetet visar **S--**. Släpp **S**-knappen, tryck på **S**-knappen igen för åtkomst.

komst, den visar **U_L**. Tryck UP eller DOWN. Den kommer att visa **6FS**.

Tryck **S**-knappen för åtkomst. Den kommer att visa den aktuella balanskänslighetsnivån. Det finns 9 nivåer för att gå ned, från **L1** till **L9**;

L1 är den mest känsliga inställningen | **L9** är den minst känsliga inställningen.

Tryck på UP eller Down för att välja önskad nivå. Tryck på **S**-knappen för att bekräfta, vänta 2 sekunder. Den kommer att visa aktuell höjd.

7. Ställ in nytt lägsta display- och höjdintervall (**LSH**)

Skrivbordsramen ändrar standard till dess minsta och högsta höjdbegränsningar. Dessa steg möjliggör att de övre och nedre begränsningarna kan justeras efter dina preferenser:

Tryck på **S**-knappen och håll ned i 3 sekunder, handsetet visar **S--**. Släpp **S**-knappen, tryck på **S**-knappen igen för åtkomst, den visar **U_L**. Tryck UP eller DOWN. Den kommer att visa **LSH**.

Tryck **S**-knappen för åtkomst. Den kommer att visa **H_b**, tryck UP eller DOWN. Den kommer att visa **LL** och **LH**.

H_b: Ställer in den lägsta positionen på höjddisplayen.

LL: Ställer in en ny minsta höjd för skrivbordet

LH: Ställer in en ny högsta höjd för skrivbordet

Om **H_b**, **LL** eller **LH** redan har ställts in, kör bordsramen till en tidigare inställd höjd för att ändra värdet.

Tryck UP eller DOWN. Den kommer att visa **H_b**, tryck på **S**-knappen för åtkomst. Den kommer att visa aktuell minsta höjd.

Tryck UP eller DOWN för att ställ in lägsta höjd, tryck på **S** för att bekräfta.

Tryck UP eller DOWN, den kommer att visa **LL**. Tryck **S**-knappen för åtkomst. Den kommer att visa aktuell minsta höjd.

Tryck UP eller DOWN för att ställa in lägsta höjdposition, tryck på **S** för att bekräfta.

Tryck UP eller DOWN, den kommer att visa **LH**. Tryck **S**-knappen för åtkomst. Den kommer att visa aktuell högsta höjd.

Tryck UP eller DOWN för att ställa in ny högsta höjdposition, tryck på **S** för att bekräfta.

8. Tillverkarens inställning (**BH_c**)

Fabriksanvändning, ignorera den här programmeringen.

9. Påminnelseinställning (**9SE**)

För en mer hälsosam arbetsstil, kan skrivbordet påminna dig om att ställa dig upp när du har suttit ned en längre tid. Du kan ställa in detta genom att göra följande:

Tryck på **S**-knappen och håll ned i 3 sekunder, handsetet visar **S--**. Släpp **S**-knappen, tryck på **S** igen för åtkomst, den visar **U_L**. Tryck UP eller DOWN för att visa **9SE**.

Tryck på **S** för åtkomst. Den kommer att visa **0.0H**. 0,0 är standard och betyder ingen tidspåminnelse (H betyder Hour = timme).

Tryck på UP eller DOWN för att välja önskad tidspåminnelse, (**1.5H** betyder 1,5 h), tryck på **S** för att bekräfta.

OBS: När tidspåminnelsen för handsetet ringer, tryck på valfri knapp för att stänga av signalen; tidspåminnelsen kommer att ringa i 30 sekunder om ingen knapp trycks in.

10. Ställ in studshöjd (**10H**)

Tryck på **S**-knappen och håll ned i 3 sekunder, handsetet visar **S--**. Släpp **S**-knappen, tryck på **S**-knappen igen för åtkomst, den visar **U_L**. Tryck UP eller DOWN för att visa **10H**.

Tryck **S**-knappen för åtkomst. Den kommer att visa aktuell studshöjd.

Tryck UP eller DOWN för att få aktuell studshöjd. Tryck på **S** för att bekräfta, vänta 2 sekunder, den kommer att visa aktuell höjd.

11. Återställ fabriksinställningar (**11F**)

Tryck på **S**-knappen och håll ned i 3 sekunder, handsetet visar **S--**. Släpp **S**-knappen, tryck på **S**-knappen igen för åtkomst, den visar **U_L**. Tryck UP eller DOWN för att visa **11F**.

Tryck på **S** för åtkomst. Den kommer att visa **F-E** och blinka.

Tryck på **S** för att bekräfta, vänta 2 sekunder, den kommer att visa **rES**. Utför återställning som angivits under felsökning.

12. Trötthetstestläge (**d**)

Fabriksanvändning, ignorera den här programmeringen.

DATE TEHNICE

1. Componente electrice:

Tensiune de intrare:	100-240V, 50/60 Hz
Tensiune de ieșire:	29V
Grad de utilizare:	10% max. 2 min. pornit, 18 min. oprit deconectare automată, consum redus de energie

2. Cadru de masă

Protecție împotriva coliziunilor	
Protecție împotriva supraîncărcării, integrată	
Sarcină dinamică:	160 KG max.
Sarcină statică:	180 KG max.
Viteza:	30 mm/sec
Înălțime minimă:	600 mm
Distanță de deplasare:	650 mm

SIGURANȚA!

Acest produs poate fi utilizat, după o informare / antrenament corespunzător, cu privire la manipularea produsului și de copii, cu vârsta mai mare de 8 ani, precum și de persoanele cu dizabilități ușoare, fizice sau mentale. Vă rugăm să atrageți atenția în mod explicit, tuturor persoanelor din grupurile de persoane menționate, asupra pericolelor posibile. Copiilor le este interzis, să se joace cu produsul.

ELIMINAREA CORECTĂ



În cadrul Comunității Europene, acest produs nu trebuie aruncat la gunoiul menajer obișnuit. Pentru a evita, daunele asupra mediului și omului, datorate eliminării neadecvate, trebuie să se asigure o eliminare corespunzătoare. Dacă trebuie eliminat produsul, vă rugăm să vă adresați companiei de eliminare responsabilă sau producătorului menționat, pentru a găsi punctele de eliminare corespunzătoare. (Directiva WEEE nr. DE: 52242201)

RECEPTOR

1. Taste Up / Down

Pentru modificarea înălțimii mesei, vă rugăm să apăsați tasta Up sau Down. Tasta trebuie să rămână apăsată, până când se atinge poziția dorită.

2. Afișaj LED

Afișajul indică înălțimea mesei. Mai mult decât atât aici sunt prezentate codurile de selectare pentru variantele de re-glare și codurile de eroare.

3. Taste Memory (1 / 2 / 3)

După setarea tastelor de memorare: Țineți apăsat butonul de memorare, masa se va deplasa în poziția salvată.

Cum se setează o tastă de memorare: Selectați poziția dorită. Apăsați apoi tasta S. Apoi apăsați butonul dorit de la 1 la 3 pentru a aloca înălțimea actuală unui număr de pe panoul de comandă. Ori de câte ori este apăsată o tastă de memorare programată, țineți apăsat butonul de memorare, masa se va deplasa în poziția salvată

4. Tasta „S”

Tasta „S” servește la selectarea și memorarea reglărilor.

5. Protecție împotriva coliziunilor

Dacă masa simte în timpul mișcării, o presiune din sens contrardirecției de deplasare, masa se oprește și se mișcă puțin în direcție opusă.

6. Resetare

1. Dacă pe afișaj apare **ASE**, apăsați tasta DOWN, până când cadrul a atins poziția cea mai joasă, se declanșează un sunet de semnalizare și cadrul se mișcă ușor înapoi. Resetarea s-a terminat.
2. Pentru a provoca o resetare, tasta DOWN trebuie apăsată atât de mult, până când cadrul atinge poziția cea mai joasă. Eliberați după aceea tasta și apăsați imediat pentru încă 5 secunde (până când se aude un sunet de semnalizare și masa se mișcă ușor înapoi)

7. Blocare / deblocare

Apăsați tasta „up”(sus) și „down”(jos) pentru 5 secunde, afișajul de pe ecran arată „LOC”, sistemul este blocat. Apăsați tasta „up” și „down” pentru 5 secunde, afișajul de pe ecran arată „LOC” întors pe înălțime, sistem deblocat.

8. Mod de apăsare individual sau permanent

Apăsați butonul „S” + butonul „UP” și țineți-le pentru 2 secunde. Ecranul afișează un O. Acest lucru înseamnă că butoanele au fost comutate în modul de apăsare individuală.

Apăsați butonul „S” + butonul „UP” și țineți-le pentru 2 secunde. Ecranul afișează un C. Acest lucru înseamnă că butoanele au fost comutate în modul de apăsare permanent.



INSTRUCȚIUNI DE SIGURANȚĂ IMPORTANTE

Înainte de a utiliza acest dispozitiv, citiți atent instrucțiunile de opere și păstrați acest manual de utilizare pentru consultare viitoare.

Înainte de a utiliza produsul, verificați masa și cablurile de alimentare pentru orice semne vizibile de deteriorare. Dacă observați tăieturi sau zgârieturi adânci, nu porniți dispozitivul.

Înainte a conecta produsul la sursa de energie, asigurați-vă că voltajul sursei de energie este compatibil cu parametrii produsului.

Înainte de a-l utiliza, asigurați-vă că lungimea cablului de alimentare vă permite racordarea mesei la unitatea de alimentare.

Masa reglabilă pe înălțime conține circuite electronice și trebuie utilizată numai în medii uscate. A nu se utiliza în exterior sau în medii cu foarte mult praf. A se feri de sursele de căldură și orice materiale corozive.

A se feri toate componentele electrice de lichide. Niciodată să nu atingeți sau să manevrați masa, unitatea de alimentare, cutia de conexiuni, panoul de comandă sau oricare alte cabluri cu mâinile ude.

Curățați produsul numai cu o cârpă curată, uscată moale. Deconectați de la sursa de alimentare înainte de mișca sau curăța componente electrice.

Nu dezasamblați coloanele, cutia de conexiuni și panoul de comandă. Aceste acțiuni sunt considerate avarii cauzate de către utilizator.

Acest produs conține piese mici. Asigurați-vă că sunt inaccesibile copiilor. Nu permiteți copiilor să se joace cu dispozitivul. Materialele de ambalare nu trebuie folosite ca o jucărie.

Nu stați întins sau așezat pe blat. Acest produs nu este destinat ridicării persoanelor.

Nu depășiți sarcina maximă permisă.

Acest produs poate fi utilizat într-un ciclu de 10% (2 minute de operațiuni, urmat de 18 minute de pauză).

Producătorul nu poate fi tras la răspundere sau responsabil pentru orice daune sau vătămări rezultate din folosirea necorespunzătoare a mesei reglabile pe înălțime, cu alte cuvinte nerespectarea acestor instrucțiuni de siguranță și avertizări.

DEPANARE

Cod de eroare	Cauză posibilă	Cum să remediați
E01, E02, E03	Cablurile nu sunt conectate sau sunt rupte greutatea mesei depășește 160 kg	Conectați corect cablurile, dacă problema persistă, înlocuiți motorul Îndepărtați greutatea de pe masă
E06	Coloanele de ridicare nesincronizate	Efectuați o resetare așa cum este descris la RES.
E07	Greutatea sarcinii depășește 160 kg	Îndepărtați greutatea de pe masă
E08	Voltajul de intrare este mai mic decât cel necesar	Îmbunătățiți voltajul de intrare
E09	Voltajul de intrare este mai mare decât cel permis	Reduceți voltajul de intrare
E10	Panoul de comandă nu este conectat sau nu primește curent	Așteptați 1 secundă să dispară codul de eroare Dacă persistă, verificați cablurile de conexiune
RES	Este necesară resetarea	Țineți apăsat butonul "Down" pentru un timp. Masa va coborî la înălțimea minimă.
HOT	Utilizare excesivă	Nu folosiți timp de 18 minute. Sistemul își va reveni automat.

PROGRAMARE AVANSATĂ

1. Unități de afișare (U_h)

Schimbați afișajul numeric pentru a arăta înălțimea, fie în inci, fie în centimetri.

Apăsați **S** butonul și țineți apăsat pentru 3 secunde, este afișat **S--**. Eliberați butonul **S**, apăsați butonul **S** pentru a confirma, este afișat **U_h**. Apăsați încă o dată butonul **S** pentru a confirma prima setare de programare.

Se va afișa **51**. Apăsați butonul **S** pentru a ajunge la afișajul CM, așteptați 2 secunde, setarea pentru centimetri este finalizată. Se va afișa înălțimea actuală (cm)

După afișarea **51**, apăsați UP sau DOWN. Se va afișa **h**, apăsați butonul **S**, așteptați 2 secunde, setarea în inci este finalizată. Se va afișa înălțimea actuală (inci)

2. Luminozitatea ecranului pentru controlul manual (E_{br})

Apăsați **S** butonul și țineți apăsat pentru 3 secunde, este afișat **S--**. Eliberați butonul **S**, apăsați butonul **S** pentru a confirma, este afișat **U_h**. Apăsați UP/Down, se va afișa **E_{br}**.

Apăsați **S** pentru a intra, se va afișa nivelul actual de luminozitate **n**

n: Semnifică luminozitate normală | **L**: Semnifică luminozitate scăzută | **H**: Semnifică luminozitate ridicată

Apăsați UP sau DOWN pentru a selecta nivelul de luminozitate dorit, apăsați butonul **S** pentru a confirma, așteptați 2 secunde. Se va afișa înălțimea actuală.

3. Setarea vocii (E_{be})

Apăsați **S** butonul și țineți apăsat 3 secunde, este afișat **S--**. Eliberați butonul **S**, apăsați din nou **S** pentru a confirma, este afișat **U_h**. Apăsați UP sau DOWN. Se va afișa **E_{be}**

Apăsați butonul **S**, se va afișa starea actuală a sunetului, **OFF** sau **On**.

OFF: Semnifică absența vocii dacă se apasă butonul | **On**: Semnifică prezența vocii dacă se apasă butonul.

Apăsați UP sau DOWN pentru a selecta **OFF** sau **On**, apăsați apoi **S** pentru a confirma, așteptați 2 secunde. Se va afișa înălțimea actuală.

4. Sensibilitate protecție împotriva coliziunii în sus (E_{fu})

Masa dispune de o funcție de sensibilitate împotriva coliziunii care va opri mișcarea mesei dacă atinge ceva în timpul mișcării în sus. Puteți modifica acest nivel de sensibilitate efectuând următoarele:

Apăsați **S** butonul și țineți apăsat pentru 3 secunde, este afișat **S--**. Eliberați butonul **S**, apăsați din nou **S** pentru a confirma, este afișat **U_h**. Apăsați UP sau DOWN. Se va afișa **E_{fu}**.

Apăsați butonul **S** pentru a confirma. Se va afișa nivelul de sensibilitate actual împotriva coliziunii. Sunt 9 nivele pentru sus, de la

L1 până la **L9**;

L1 este setarea cea mai sensibilă, **L9** este setarea cea mai puțin sensibilă.

Apăsați UP sau DOWN pentru a selecta nivelul dvs. preferat. Apăsați butonul **S** pentru a confirma, așteptați 2 secunde, se va afișa înălțimea actuală.

5. Sensibilitate protecție împotriva coliziunii în jos (E_{fd})

Masa dispune de o funcție de sensibilitate împotriva coliziunii care va opri mișcarea mesei dacă atinge ceva în timpul mișcării în jos. Puteți modifica acest nivel de sensibilitate efectuând următoarele:

Apăsați **S** butonul și țineți apăsat pentru 3 secunde, este afișat **S--**. Eliberați butonul **S**, apăsați din nou **S** pentru a confirma, este afișat **U_h**. Apăsați UP sau DOWN. Se va afișa **E_{fd}**.

Apăsați butonul **S** pentru a confirma. Se va afișa nivelul de sensibilitate actual împotriva coliziunii. Sunt 9 nivele pentru jos De la **L1** la **L9**;

L1 este setarea cea mai sensibilă | **L9** este setarea cea mai puțin sensibilă.

Apăsați UP sau DOWN pentru a selecta nivelul dvs. preferat. Apăsați butonul **S** pentru a confirma, așteptați 2 secunde, se va afișa înălțimea actuală.

6. Sensibilitate de echilibru (E_{fs})

Masa are o sensibilitate de echilibru pentru a asigura că cele 2 coloane lucrează mereu în aceeași poziție. Puteți modifica acest nivel de sensibilitate efectuând următoarele:

Apăsați **S** butonul și țineți apăsat pentru 3 secunde, este afișat **S--**. Eliberați butonul **S**, apăsați din nou butonul **S** pentru a confirma, este afișat **U_h**. Apăsați UP sau DOWN. Se va afișa **E_{fs}**.

Apăsați butonul **S** pentru a confirma. Se va afișa nivelul de sensibilitate de echilibrare actual. Sunt 9 nivele pentru pentru jos, de la **L1** la **L9**;

L1 este setarea cea mai sensibilă | **L9** este setarea cea mai puțin sensibilă.

Apăsați UP sau DOWN pentru a selecta nivelul dvs. preferat. Apăsați butonul **S** pentru a confirma, așteptați 2 secunde. Se va afișa înălțimea actuală.

7. Setarea unui interval nou de afișare pentru înălțimea min./max. (**7SH**)

Cadrul mesei este livrat implicit la limitele sale de înălțime minimă și maximă. Acești pași permit ca limitele superioare și inferioare să fie ajutate în funcție de preferința dvs.:

Apăsați **S** butonul și țineți apăsat pentru 3 secunde, este afișat **5--**. Eliberați butonul **S**, apăsați din nou butonul **S** pentru a confirma, este afișat **1LH**. Apăsați UP sau DOWN. Se va afișa **7SH**.

Apăsați butonul **S** pentru a confirma. Se va afișa **Hb**, apăsați UP sau DOWN. Se va afișa **LL** și **LH**.

Hb: Setează înălțimea afișată în poziția cea mai de jos.

LL: Setează o nouă înălțime minimă a mesei

LH: Setează o nouă înălțime maximă a mesei

Dacă **Hb**, **LL** sau **LH** este deja setat, deplasați cadrul mesei la înălțimea setată anterior pentru a modifica valoarea.

Apăsați UP sau DOWN. Se va afișa **Hb**, apăsați butonul **S** pentru a confirma. Se va afișa înălțimea actuală cea mai de jos.

Apăsați UP sau DOWN pentru a seta înălțimea afișată cea mai de jos, apăsați **S** pentru a confirma.

Apăsați UP sau DOWN, se va afișa **LL**. Apăsați butonul **S** pentru a confirma. Se va afișa înălțimea actuală cea mai de jos.

Apăsați UP sau DOWN pentru a seta înălțimea cea mai de jos, apăsați **S** pentru a confirma.

Apăsați UP sau DOWN, se va afișa **LH**. Apăsați butonul **S** pentru a confirma. Se va afișa înălțimea actuală cea mai de sus.

Apăsați UP sau DOWN pentru a seta înălțimea cea mai de sus, apăsați **S** pentru a confirma.

8. Setare a producătorului (**PHC**)

Utilizare doar pentru diagnosticarea producătorului, ignorați această programare.

9. Setare interval de memorie (**9SE**)

Pentru a obține un stil de lucru mai sănătos, masa vă poate aminti să vă ridicați dacă stați jos pentru un timp îndelungat.

Puteți efectua setarea efectuând următoarele:

Apăsați **S** butonul și țineți apăsat pentru 3 secunde, este afișat **5--**. Eliberați butonul **S**, apăsați din nou **S** pentru a confirma, este afișat **1LH**. Apăsați UP sau DOWN, mergeți la afișarea **9SE**.

Apăsați **S** pentru a confirma. Se va afișa **0.0H**. 0.0 reprezintă standardul și înseamnă că nu este necesar un memento pentru timp (H înseamnă oră).

Apăsați UP sau DOWN pentru a selecta memento pentru timp (**1.5H** înseamnă 1.5 ore), apăsați **S** pentru a confirma.

Observație: Semnalul auditiv poate fi încheiat prin apăsarea oricărei taste; dacă nu este apăsat niciun buton, semnalul auditiv încetează după 30 de secunde.

10. Setarea înălțimii cursei de retragere (**10H**)

Apăsați **S** butonul și țineți apăsat pentru 3 secunde, este afișat **5--**. Eliberați butonul **S**, apăsați din nou butonul **S** pentru a confirma, este afișat **1LH**. Apăsați Up sau Down pentru afișarea **10H**.

Apăsați butonul **S** pentru a confirma. Se va afișa înălțimea curentă a cursei de retragere.

Apăsați Up sau Down pentru obține înălțimea cursei de retragere. Apăsați **S** pentru a confirma, așteptați 2 secunde, se va afișa înălțimea actuală.

11. Restabilirea setărilor din fabrică (**11r**)

Apăsați **S** butonul și țineți apăsat pentru 3 secunde, este afișat **5--**. Eliberați butonul **S**, apăsați din nou butonul **S** pentru a confirma, este afișat **1LH**. Apăsați UP sau DOWN pentru afișarea **11r**.

Apăsați **S** pentru a confirma. În afișaj clipește **F-E**.

Apăsați **S** pentru a confirma, așteptați 2 secunde, se va afișa **RES**. Efectuați o resetare (vezi Depanare).

12. Mod testare de durabilitate (**12d**)

Utilizare doar pentru diagnosticarea producătorului, ignorați această programare.

TECHNICKÉ ÚDAJE

1. Elektrické komponenty:

Vstupné napätie:	100-240V, 50/60 Hz
Výstupné napätie:	29V
Stupeň účinnosti:	10% max 2 min zap 18 min vyp
	Automatické vypínanie, energeticky úsporné

2. Stolový rám

Ochrana pred nárazom	
Zabudovaná ochrana pred preťažením	
Dynamické zaťaženie:	160 KG max.
Statické zaťaženie:	180 KG max.
Rýchlosť:	30 mm/s
Minimálna výška:	600 mm
Dĺžka pohybu:	650 mm

BEZPEČNOSŤ!

Tento výrobok môžu používať aj deti od 8 rokov a osoby s ľahkým fyzickým alebo mentálnym postihnutím po príslušnom vysvetlení / tréningu bezpečnej manipulácie s výrobkom. Upozornite prosím všetky osoby z menovaných skupín ľudí na možné nebezpečenstvá. Deti sa s výrobkom nesmú hrať.

SPRÁVNA LIKVIDÁCIA



Tento výrobok sa v rámci Európskeho spoločenstva nesmie likvidovať spolu s bežným domovým odpadom. Musí byť zabezpečená správna likvidácia, aby sa zabránilo škodám na ľuďoch a životnom prostredí v dôsledku nesprávnej likvidácie. V prípade likvidácie sa obráťte na zodpovednú likvidačnú spoločnosť alebo na menovaného výrobcu, aby ste vyhľadali príslušné likvidačné miesta. (WEEE-Reg.-č. DE: 52242201)

HANDSET

1. Tlačidlá Up/ Down

Pre zmeny výšky stola stlačte prosím tlačidlo Up alebo Down. Tlačidlo musí byť stlačené, kým je dosiahnutá želaná pozícia.

2. LED zobrazenie

Zobrazenie udáva výšku stola. Tu sa tiež zobrazujú výberové kódy pre varianty nastavenia a chybové kódy.

3. Pamäťové tlačidlá (1 / 2 / 3)

Po nastavení pamäťových tlačidiel: Podržte stlačené pamäťové tlačidlo, stôl sa presunie do uloženej polohy.

Ako nastaviť pamäťové tlačidlo: Nastavte želanú pozíciu. Potom stlačte tlačidlo S. Potom stlačením požadovaného tlačidla od 1 do 3 priradíte aktuálnu výšku číslu na ovládacom paneli. Kedykoľvek stlačíte naprogramované tlačidlo pamäte, držte pamäťové tlačidlo stlačené, stôl sa presunie do uloženej polohy



4. Tlačidlo „S“

Tlačidlo „S“ slúži na výber a uloženie nastavení.

5. Ochrana pred nárazom

Ak stôl počas pohybu cíti tlak v opačnom smere ako je smer jazdy, stôl sa zastaví a mierne sa pohne opačným smerom.

6. Reset

- Ak sa na displeji zobrazí **RES**, stlačte tlačidlo DOWN, kým rám dosiahne najnižšiu pozíciu, zaznie signálny tón a rám sa mierne posunie dozadu. Reset je hotový.
- Pre vynútenie resetu musíte držať stlačené tlačidlo DOWN, kým rám nedosiahne najnižšiu polohu. Potom tlačidlo pustíte a ihneď znovu stlačte na ďalších 5 sekúnd (kým zaznie signálny tón a stôl sa mierne posunie dozadu)

7. Zamknutie / Odomknutie

Stlačte tlačidlo „hore“ a „nadol“ na 5 sekúnd, displej zobrazí „LOC“, systém je zablokovaný. Na 5 sekúnd stlačte tlačidlo „hore“ a „nadol“, displej zobrazí „LOC“ sa prepne na výšku, systém sa odomkne.

8. Režim jedného alebo konštantného dotyku

Stlačte tlačidlo „S“ + tlačidlo „HORE“ a podržte ich 2 sekundy. Na prenosnom displeji sa zobrazí O. To znamená, že tlačidlá sa prepeli do režimu dotyku.

Stlačte tlačidlo „S“ + tlačidlo „HORE“ a podržte ich 2 sekundy. Na prenosnom displeji sa zobrazí C. To znamená, že tlačidlá sa prepeli do režimu konštantného dotyku.

DÔLEŽITÉ BEZPEČNOSTNÉ POKYNY

Pred použitím tohto zariadenia si pozorne prečítajte tento návod na obsluhu a odložte si tento návod na použitie pre budúce použitie.

Pred použitím výrobku skontrolujte, či stôl a napájacie káble nie sú viditeľne poškodené. Ak spozorujete porezania a hlboké škrabance, nezapnite zariadenie.

Pred pripojením produktu k zdroju napájania sa uistite, že napätie zdroja napájania je kompatibilné s parametrami produktu.

Pred použitím sa uistite, že dĺžka napájacieho kábla vám umožní pripojiť stôl k zdroju napájania.

Výškovo nastaviteľný stôl obsahuje elektronické obvody a smie sa používať iba v suchom prostredí. Nepoužívajte vonku alebo vo veľmi prašnom prostredí. Uchovávajte mimo dosahu zdrojov tepla a akýchkoľvek korozívnych materiálov.

Uchovávajte všetky elektrické súčiastky mimo kvapalín. Nikdy sa nedotýkajte stola, napájacieho zdroja, ovládacej skrinky, ovládacieho panela ani iného kábla mokkými rukami.

Výrobok čistite iba čistou, suchou, mäkkou handričkou alebo handričkou. Pred premiestňovaním alebo čistením elektrických súčastí odpojte od napájania.

Nerobte nohy, ovládaciu skrinku a ovládací panel. Tieto akcie sa považujú za škody spôsobené používateľom.

Tento výrobok obsahuje malé časti. Zaisťte, aby boli mimo dosahu detí. Nedovoľte deťom hrať sa so zariadením. Obalové materiály sa nesmú používať ako hračky.

Neležte ani nesadajte na pracovnú dosku. Tento výrobok nie je na zdvíhanie ľudí.

Neprekračujte maximálnu povolenú hmotnosť zaťaženia.

Tento výrobok je možné použiť v 10% cykle (2 minúty prevádzky, po ktorých nasleduje 18 -minútová prestávka).

Výrobca nemôže niesť zodpovednosť za akékoľvek škody alebo zranenia vyplývajúce z nesprávneho použitia výškovo nastaviteľného stola, inými slovami nedodržania týchto bezpečnostných pokynov a upozornení.

RIEŠENIE PROBLÉMOV

Chybové kódy	Možné príčiny	Ako ich vyriešiť
E01, E02, E03	Káble nie sú prepojené alebo zlomené hmotnosť stola presahuje 160 kg	Pripojte káble správne, ak problém pretrváva, vymeňte motor Odstráňte váhu zo stola
E06	Nefunkčná synchronizácia dvíhania nôh	Vykonajte reset podľa popisu v časti RES.
E07	Zaťaženie presahuje 160 kg	Odstráňte váhu zo stola
E08	Vstupné napätie nižšie, ako je požadované	Zlepšite vstupné napätie
E09	Vstupné napätie vyššie, ako je povolené	Znížte vstupné napätie
E10	Ovládací panel nie je pripojený alebo nie je napájaný	Počkajte 1 sekundu, kým kód chyby nezmizne Ak to pretrváva, skontrolujte prepojujacie káble
RES	Vyžaduje sa reset	Na chvíľu podržte tlačidlo „Down“. Stôl sa spustí do minimálnej výšky.
HOT	Príliš časté používanie	Nepoužívajte 18 minút. Systém sa automaticky obnoví.

POKROČILÉ PROGRAMOVANIE

1. Zobrazovacie jednotky (U_H)

Zmeňte numerický displej tak, aby zobrazoval výšku v palcoch alebo centimetroch.

Stlačte tlačidlo **S** a podržte ho 3 sekundy, prenosný displej zobrazí **S--**. Uvoľnite tlačidlo **S** stlačením tlačidla **S** vstúpte, zobrazí sa **U_H**. Opätovným stlačením tlačidla **S** potvrdíte prvé nastavenie programovania.

Zobrazí **S1**. Stlačením tlačidla **S** spustíte zobrazenie CM, počkajte 2 sekundy a nastavenie centimetrov je dokončené. Zobrazí aktuálnu výšku v (cm).

Keď sa zobrazí **S1**, stlačte HORE alebo DOLE. Zobrazí sa **h**, stlačte tlačidlo **S**, počkajte 2 sekundy, nastavenie palcov je dokončené. Zobrazí aktuálnu výšku v (palcoch)

2. Jas displeja prenosnej časti (2br)

Stlačte tlačidlo **S** a podržte ho 3 sekundy, na prenosnom displeji sa zobrazí **S--**. Uvoľnite tlačidlo **S** stlačením tlačidla **S** vstúpte, zobrazí sa **U_H**.

Stlačte UP/Down, zobrazí sa **2br**. Stlačením **S** vstúpte, zobrazí sa aktuálna úroveň jasu **n**

n: Znamená normálny jas | **L**: Znamená nízky jas | **H**: Znamená vysoký jas

Stlačením UP alebo DOWN vyberte požadovanú úroveň jasu, potvrdte stlačením tlačidla **S** a počkajte 2 sekundy. Zobrazí aktuálnu výšku.

3. Nastavenie hlasu (3bE)

Stlačte tlačidlo **S** a podržte ho 3 sekundy, na prenosnom displeji sa zobrazí **S--**. Uvoľnite tlačidlo **S** opätovným stlačením **S** vstúpte, zobrazí sa **U_H**.

Stlačte HORE alebo DOLE. Zobrazí **3bE**. Stlačte tlačidlo **S**, zobrazí sa aktuálny stav zvuku, **OFF** alebo **On**.

OFF: Po stlačení tlačidla | znamená žiadny hlas **On**: Znamená s hlasom, keď stlačíte tlačidlo.

Stlačením UP alebo DOWN zvolte **OFF** alebo **On**, potom stlačte **S** na potvrdenie, počkajte 2 sekundy. Zobrazí aktuálnu výšku.

4. Citlivosť proti kolízii pri pohybe nahor (4Fu)

Stôl má citlivosť proti kolízii, ktorá zastaví pohyb stola, ak na niečo narazí na ceste hore. Túto úroveň citlivosti môžete zmeniť nasledujúcim spôsobom:

Stlačte tlačidlo **S** a podržte ho 3 sekundy, na prenosnom displeji sa zobrazí **S--**. Uvoľnite tlačidlo **S** opätovným stlačením **S** vstúpte, zobrazí sa **U_H**.

Stlačte HORE alebo DOLE. Zobrazí **4Fu**. Stlačením tlačidla **S** vstúpte. Zobrazí aktuálnu úroveň citlivosti proti kolízii. K dispozícii je 9 úrovní od **L1** do **L9**;

L1 je najcitlivejšie nastavenie, **L9** je najmenej citlivé nastavenie.

Stlačte HORE alebo DOLE a nastavte si obľúbenú výšku. Potvrdte stlačením tlačidla **S**, počkajte 2 sekundy a zobrazí aktuálnu výšku.

5. Citlivosť proti kolízii pre pohyb dole (5Fd)

Stôl má citlivosť proti kolízii, ktorá zastaví pohyb stola, ak na niečo narazí na ceste dole. Túto úroveň citlivosti môžete zmeniť nasledujúcim spôsobom:

Stlačte tlačidlo **S** a podržte ho 3 sekundy, na prenosnom displeji sa zobrazí **S--**. Uvoľnite tlačidlo **S** opätovným stlačením **S** vstúpte, zobrazí sa **U_H**.

Stlačte HORE alebo DOLE. Zobrazí **5Fd**. Stlačením tlačidla **S** vstúpte. Zobrazí aktuálnu úroveň citlivosti proti kolízii. K dispozícii je 9 úrovní pre smer dole Od **L1** do **L9**;

L1 je najcitlivejšie nastavenie, **L9** je najmenej citlivé nastavenie.

Stlačte HORE alebo DOLE a nastavte si obľúbenú úroveň. Potvrdte stlačením tlačidla **S**, počkajte 2 sekundy a zobrazí aktuálnu výšku.

6. Vyváženie citlivosti (6FS)

Stôl má citlivosť na vyváženie, aby sa zaistilo, že 2 nohy budú vždy fungovať v rovnakej polohe. Túto úroveň citlivosti môžete zmeniť nasledujúcim spôsobom:

Stlačte tlačidlo **S** a podržte ho 3 sekundy, na prenosnom displeji sa zobrazí **S--**. Uvoľnite tlačidlo **S** opätovným stlačením

Stlačíte tlačidlo **S**, zobrazí sa **ILH**. Stlačíte HORE alebo DOLE. Zobrazí **6F5**.

Stlačením tlačidla **S** vstúpte. Zobrazí aktuálnu úroveň citlivosti vyváženia. K dispozícii je 9 úrovní od **L1** od **L9**; **L1** je najcitlivejšie nastavenie, **L9** je najmenej citlivé nastavenie.

Stlačíte HORE alebo DOLE a nastavíte si obľúbenú úroveň. Potvrďte stlačením tlačidla **S**, počkajte 2 sekundy Zobrazí aktuálnu výšku.

7. Nastavenie nového najnižšieho rozsahu zobrazenia a výšky (**7SH**)

Rám stolu sa dodáva nastavený na svoje minimálne a maximálne výškové limity. Tieto kroky umožňujú prispôbiť horné a dolné limity vašim požiadavkám:

Stlačíte tlačidlo **S** a podržte ho 3 sekundy, na prenosnom displeji sa zobrazí **5--**. Uvoľnite tlačidlo **S** opätovným stlačením **S** vstúpte, zobrazí sa **ILH**. Stlačíte HORE alebo DOLE. Zobrazí **7SH**.

Stlačením tlačidla **S** vstúpte. Zobrazí **Hb**, stlačíte HORE alebo DOLE. Zobrazí **LL** a **LH**.

Hb: Nastaví zobrazenie najnižšej polohy.

LL: Nastavuje novú minimálnu výšku stola

LH: Nastavuje novú maximálnu výšku stola

Ak je už nastavená hodnota **Hb**, **LL** alebo **LH**, zmeňte hodnotu posunutím rámu stola na predtým nastavenú výšku.

Stlačíte HORE alebo DOLE. Zobrazí **Hb**, stlačením **S** tlačidla vstúpte. Zobrazí aktuálnu najnižšiu polohu. Stlačením UP alebo DOWN nastavte zobrazenie najnižšej polohy, potvrďte stlačením **S**.

Stlačíte HORE alebo DOLE, zobrazí **LL**. Stlačením tlačidla **S** vstúpte. Zobrazí aktuálnu najnižšiu polohu. Stlačením UP alebo DOWN nastavte najnižšiu polohu, potvrďte stlačením **S**.

Stlačíte HORE alebo DOLE, zobrazí **LH**. Stlačením tlačidla **S** vstúpte. Zobrazí aktuálnu najvyššiu polohu. Stlačením UP alebo DOWN nastavte najvyššiu polohu, potvrďte stlačením **S**.

8. Nastavenia výrobcu (**8Hc**)

Továrenské použitie, toto programovanie ignorujte.

9. Nastavenia pripomienok (**9St**)

Ak chcete získať zdravší štýl práce, stôl vám môže pripomínať, aby ste sa postavili, keď dlho sedíte. Môžete to nastaviť nasledovne:

Stlačíte tlačidlo **S** a podržte ho 3 sekundy, na prenosnom displeji sa zobrazí **5--**. Uvoľnite tlačidlo **S** opätovným stlačením **S** vstúpte, zobrazí sa **ILH**. Stlačíte HORE alebo DOLE a prejdete na zobrazenie **9St**.

Stlačením tlačidla **S** vstúpte. Zobrazí **0.0H**. 0,0 je štandard a neznamená žiadne časové pripomenutie (H znamená hodinu).

Stlačením UP alebo DOWN zvolte požadované časové pripomenutie (**1.5H** znamená 1,5 hodiny), stlačením **S** potvrďte.

Poznámka: Keď v presnom displeji zaznie upozornenie na čas, stlačením ľubovoľného tlačidla upozornenie zmizne; ak nestlačíte žiadne tlačidlo, upozornenie bude trvať 30 sekúnd.

10. Nastavenie výšky odrazu (**10H**)

Stlačíte tlačidlo **S** a podržte ho 3 sekundy, na prenosnom displeji sa zobrazí **5--**. Uvoľnite tlačidlo **S** opätovným stlačením **S** vstúpte, zobrazí sa **ILH**. Stlačíte HORE alebo DOLE pre zobrazenie **10H**.

Stlačením tlačidla **S** vstúpte. Ukáže aktuálnu výšku odrazu.

Výšku odrazu získate stlačením UP alebo DOWN. Potvrďte stlačením tlačidla **S**, počkajte 2 sekundy a zobrazí aktuálnu výšku.

11. Obnoviť výrobné nastavenia (**11r**)

Stlačíte tlačidlo **S** a podržte ho 3 sekundy, na prenosnom displeji sa zobrazí **5--**. Uvoľnite tlačidlo **S** opätovným stlačením **S** vstúpte, zobrazí sa **ILH**. Stlačíte HORE alebo DOLE pre zobrazenie **11r**.

Stlačením tlačidla **S** vstúpte. Zobrazí **FrE** a bude blikať.

Potvrďte stlačením tlačidla **S**, počkajte 2 sekundy a zobrazí **rES**. Vykonajte reset podľa popisu v časti riešenie problémov.

12. Režim únavového testu (**d**)

Továrenské použitie, toto programovanie ignorujte.

E-CORNER

E-CORNER Flex TQD

