

English

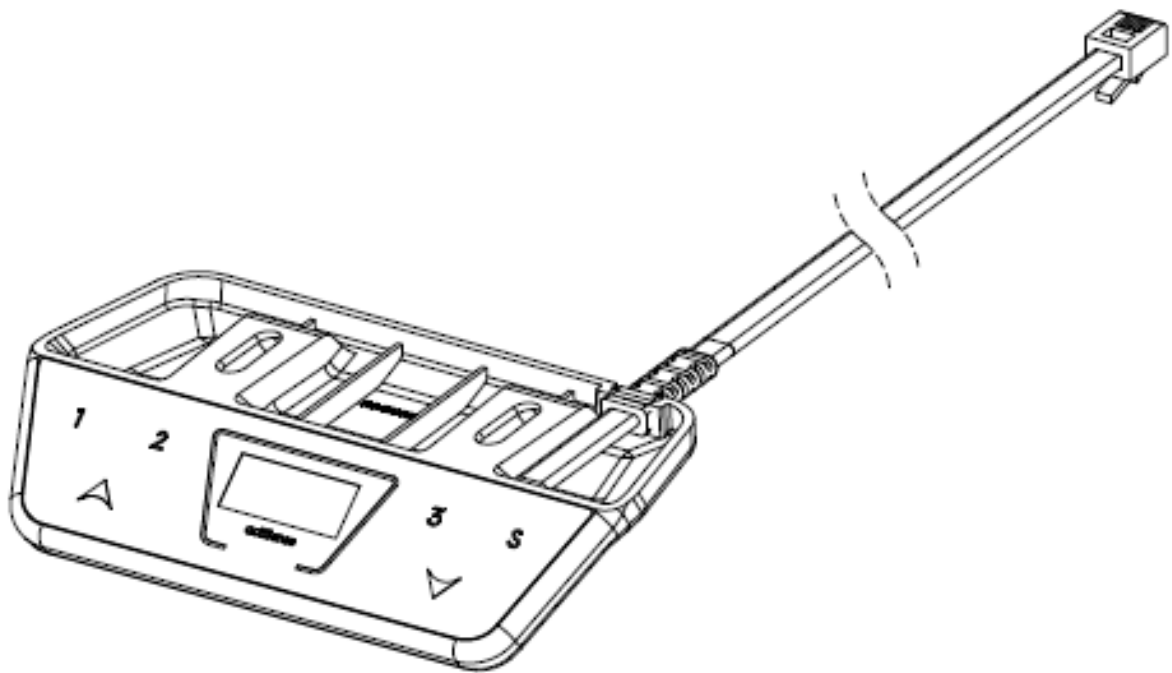
Deutsch

Nederlands

Français

# Acti Switch Pro Memory

FA-SLS-AS0007-00



Scan the QR-code  
to download  
the Actifit App



## Assembly Manual

Read this manual thoroughly and store it in a safe place.

## Montageanleitung

Bitte sorgfältig lesen und sicher aufbewahren.

## Montagehandleiding

Lees deze handleiding aandachtig door en bewaar deze goed.

## Notice de montage

Veuillez lire attentivement cette notice et la conserver en lieu sûr.

RNDP17030-IM0001--0EN-DE-NL

Content Box | *Lieferumfang* | Inhoud verpakking | Contenu de la livraison

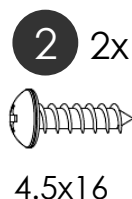
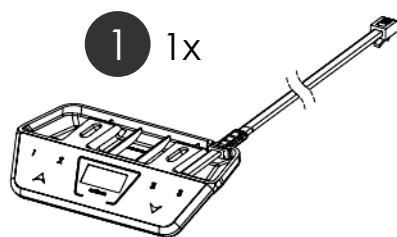
English

Deutsch

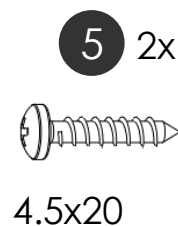
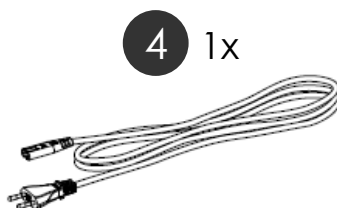
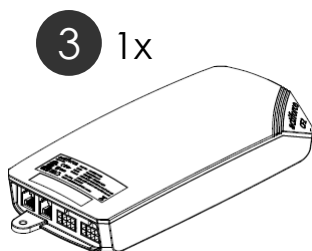
Nederlands

Français

Items | *Teile* | Onderdelen | Composants



Optional | *Optional* | Optioneel | Optionnel



**IMPORTANT NOTES | WICHTIGE HINWEISE | BELANGRIJK | INSTRUCTIONS IMPORTANTES:**

- Parts 1 – 2 are always part of the scope of delivery.
- Parts 3 – 5 may vary depending on specific needs, but are mandatory for proper functioning.
- Only apply this kit when power is disconnected. To ensure this please pull out the power cable.
- Only pull out cables from the power supply after the power has been disconnected.
- Have the manual of your frame available, you may need to consult it.



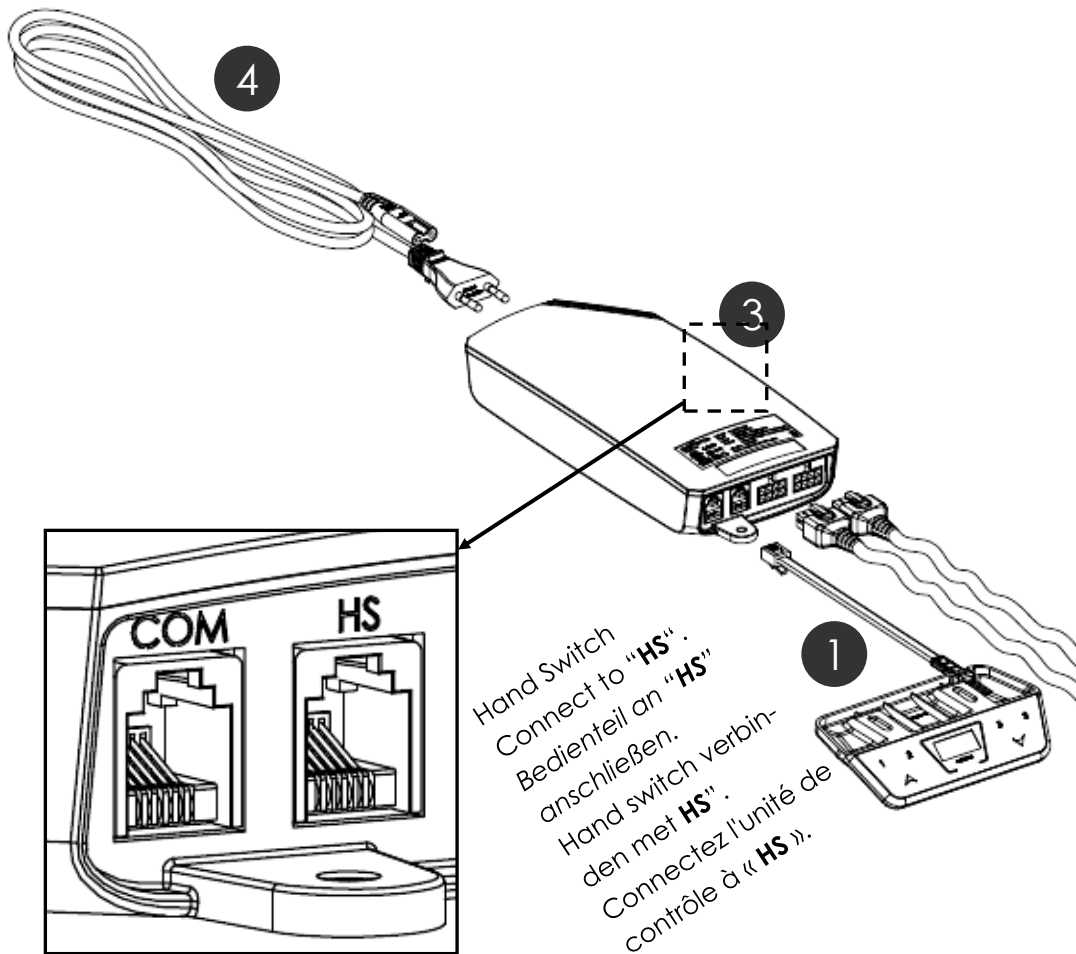
- *Teile 1 – 2 sind stets Teil des Lieferumfangs.*
- *Teile 3 – 5 variieren, je nach speziellem Bedarf, sind für die Funktion jedoch unerlässlich.*
- *Schließen Sie diese Geräte nur an, wenn die Stromzufuhr unterbrochen ist. Um dies zu gewährleisten sollte das Stromkabel gezogen werden.*
- *Am Netzteil angeschlossene Kabel erst entfernen, wenn die Stromzufuhr unterbrochen worden ist.*
- *Die Anleitung des Tischgestells sollte griffbereit sein, da diese möglicherweise benötigt wird.*

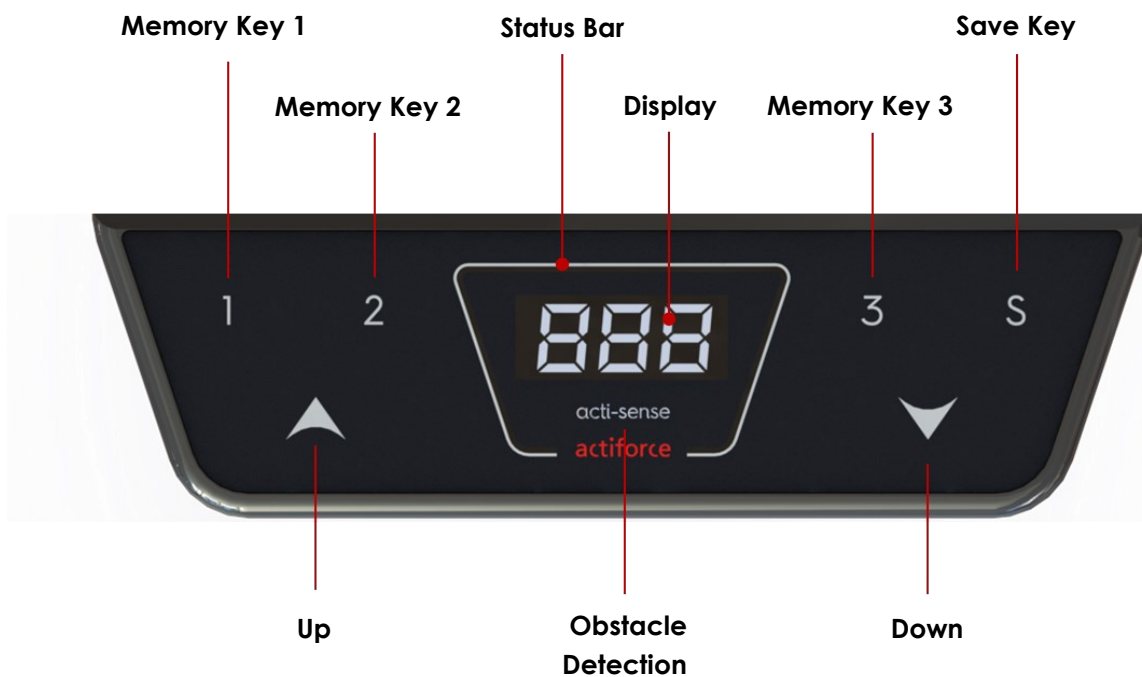
- Onderdelen 1 - 2 zijn altijd onderdeel van de levering.
- Onderdelen 3 - 5 kunnen variëren, afhankelijk van de specifieke behoeften, maar zijn essentieel voor het functioneren.
- Sluit deze kit enkel aan wanneer de stroom is uitgeschakeld. Om hier zeker van te zijn dient u de stroomkabel los te koppelen.
- Koppel de kabels van de voeding enkel los nadat de stroom is uitgeschakeld.
- Houd de handleiding van het frame bij de hand, zodat u deze kunt raadplegen indien nodig.

- Les parties 1 à 2 font toujours partie de la livraison.
- Les parties 3 à 5 peuvent varier en fonction des besoins spécifiques, mais sont obligatoires pour un fonctionnement correct.
- Ne connectez ces appareils que lorsque l'alimentation électrique est interrompue. Pour garantir cela, le câble d'alimentation doit être tiré.
- Ne retirez aucun câble connecté à l'alimentation tant que l'alimentation électrique n'a pas été interrompue.
- Les instructions pour le cadre de la table doivent être à portée de main car elles peuvent être nécessaires.



- Proceed with the assembly of the frame until the table top has been mounted. Only then you may go forward with the assembly of this product.
- Setzen Sie die Montage des Gestells fort, bis die Tischplatte montiert worden ist. Erst hiernach sollten Sie mit der Montage dieses Produkts fortfahren.
- Ga verder met de montage van het frame totdat het tafelblad is gemonteerd. Daarna kunt u verder gaan met het monteren van dit product.
- Continuez à assembler le cadre jusqu'à ce que le plateau de la table soit assemblé. Ce n'est qu'alors que vous devez procéder à l'assemblage de ce produit.





### Memory Keys: Usage & Function

The memory keys can be used to preset preferred height positions on a frame. If activated, the memory keys will adjust a frame into the preferred position, regardless from its current position.

Follow these steps to save preferred height settings:

1. Press and hold the button **up** or **down** until the table reaches the desired height.
2. Press the **save key**.  
-> The display shows " S - "
3. Select and press one of the **memory keys**.
4. The control unit will confirm the successful setting by flashing **S #** (#= the number on the memory key you chose before). In addition, a green flashing status bar and a double click from the control unit confirm the saved preset.
5. After the preferred height position has been preset, press and hold the **memory key** which has been preset until the frame stops automatically.

For safety reasons the height adjustment will stop once you release the **memory key**.

The displayed height value usually reads the current height of the frame measured from floor to top support.

The displayed values are either in inch or centimeter. The displayed value can be changed without adjusting the frame height. (*Normally this is done to include the thickness of the table top, meaning the measured height from floor to top edge of the table top.*) To change the height value, please follow these instructions:

1. Determine the value you want to add to the displayed value.
2. Press the **save key**.  
-> The display shows " S - ".
3. Press and hold **down** for five seconds.  
-> The displayed height starts flashing.
4. Press the button **up** or **down** until the required value is shown in the display.
5. Press the **save key**.
6. The status bar flashes in green and the display now indicates the table height according to your setting.

### Restarting the Control Unit

If an initialized control units needs to be resetted please follow the next steps:

1. Adjust the frame into lowest position, to do so press **down** until the frame stops automatically.
2. Release **down**.
3. Now press and hold **down** for 5 to 8 seconds. The control unit will immediately recalibrate and finish the reset mode. (*During the calibration process the frame will move a couple of millimeters down and then up again.*)
4. You have restarted your control unit and can operate the frame normally.

### Change Displayed Value Unit

The displayed height value unit typically depends from the country where you are living in. It is either displayed in inch or centimeter.

The displayed value unit can be changed, to match your need. To do so please follow these instructions :

1. Press and hold the **save key** for 5 seconds.  
-> The display shows " S - 1 "
2. This indicates that you have activated the settings mode. Navigate through the mode menu by pressing **up** or **down** .
3. Choose " S - 1 " to use centimeters as unit measure and press the **save key**. Or choose " S - 2 " to use Inches as unit measure and press the **save key**. The status bar flashes green as confirmation.
4. Depending on the previous setting, the displayed height value is now either in inch or centimeter.

Limiting the height adjustment range of your frame can be of importance if, for example, a container is placed underneath the frame. You can set only two limits: One at the lower half of the height adjustment, another at the upper half.

Please follow the following steps to customize lowest and highest position.

1. Drive the desk through the **up** and **down** keys to the desired upper or lower position.
2. Press and hold the **save key** for 5 seconds.  
-> The display shows "**S - 1**"
3. This indicates that you have activated the settings mode. Navigate through the mode menu with the **up** and **down** keys.
4. Choose "**S - 3**" and press the **save key** to set a new lower height limit. The display now shows "**L - L**" ( LOCK LOWER ). To unlock the lower height again, repeat the same process and the display shows "**U - L**" ( UNLOCK LOWER ).
5. To limit the upper height, apply the same procedure of bullet points 1 - 4, but select "**S - 4**" instead. The display shows two conditions: "**L - U**" ( LOCK UPPER ) and "**U - U**" ( UNLOCK UPPER ).

## Bluetooth Activation and Pairing

Users can connect to the frame with their smartphone and ActiFit App via Bluetooth connection.

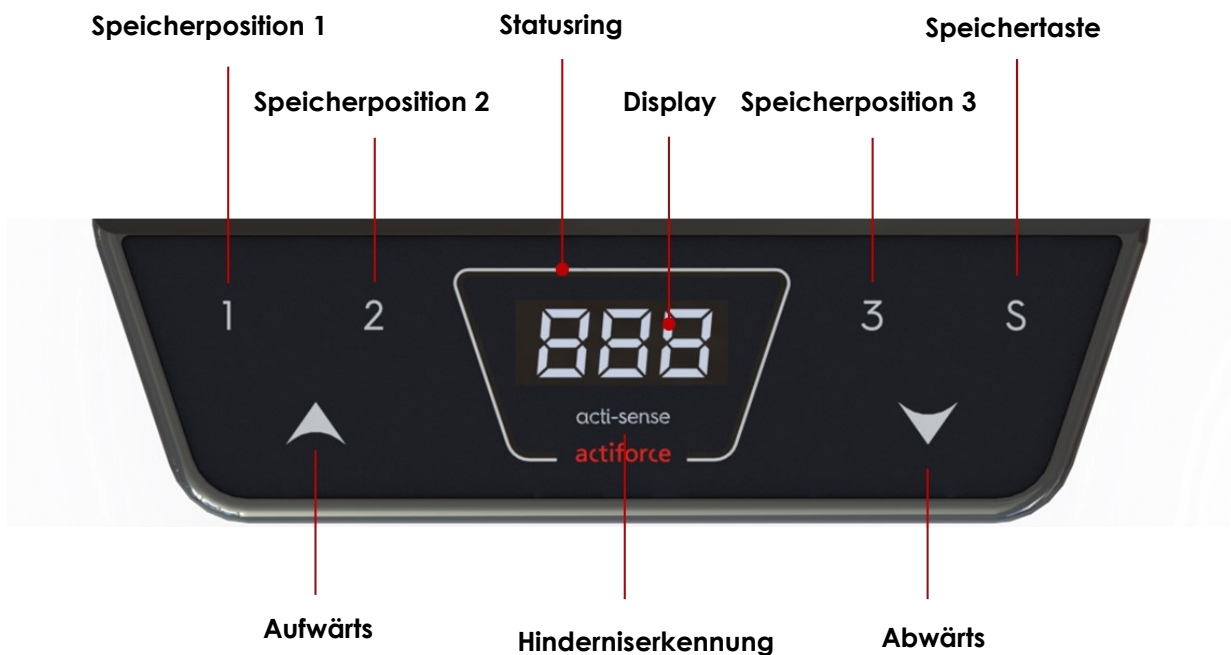
Please follow the following steps for Bluetooth activation and pairing between the hand-switch and their smartphone.

1. To activate Bluetooth, press and hold the **save key** for 5 seconds.  
-> The display shows "**S - 1**"
2. This indicates that you have activated the settings mode. Navigate through the mode menu with the **up** and **down** keys and select "**S - 5**" and press the **save key**. The display shows now "**ON**" and the status bar illuminates blue. This indicates the Bluetooth pairing readiness of the device. Open the ActiFit app to connect with the desk system.
3. Follow the same procedure to deactivate the Bluetooth function. The displays shows "**OFF**" and the status bar illuminates white.



**Scan** the QR-code  
to download  
the Actifit App





## Memory Keys: Nutzung & Funktionen

Mit den Speicherpositionen können bevorzugte Höheneinstellungen gespeichert werden. Wenn die Taste der Speicherposition gedrückt wird, fährt der Tisch - unabhängig von der aktuellen Position - in die bevorzugte Position.

Folgen Sie diesen Schritten um die bevorzugten Höhen zu speichern:

1. Drücken und halten Sie **Aufwärts** oder **Abwärts** bis der Tisch die gewünschte Höhe erreicht hat.
2. Drücken Sie die **Speichertaste**.  
-> Das Display zeigt " S - "
3. Wählen und drücken Sie eine der **Speicherpositionen**.
4. Der Memory Master bestätigt die erfolgreiche Höheneinstellung durch Blinken von **S #** (# = Nummer der Speicherposition die Sie gewählt haben). Zusätzlich bestätigt ein grünes Blinken des Statusring und ein Doppelklick der Steuerung die erfolgreiche Höheneinstellung.
5. Nachdem die bevorzugte Höheneinstellung gespeichert wurde, drücken Sie die entsprechende **Speicherposition**, bis der Tisch von alleine stoppt.

Aus Sicherheitsgründen stoppt die Höhenverstellung, sobald Sie die **Speichertaste** los lassen.

Der angezeigte Höhenwert gibt die aktuelle Höhe des Tisches an, gemessen vom Boden bis zum Plattenräger.

Die angezeigten Höhenwerte sind entweder in Zoll oder Zentimeter angegeben. Der angezeigte Wert kann geändert werden, ohne die Tischhöhe anzupassen. (Normalerweise wird dabei die Dicke der Tischplatte berücksichtigt, d.h. die gemessene Höhe vom Boden bis zur Oberkante der Tischplatte). Folgen Sie den Schritten, um den Höhenwert zu ändern:

1. Bestimmen Sie den Wert, der angezeigt werden soll.
2. Drücken Sie die **Speichertaste**.  
-> Das Display zeigt **S –**
3. Drücken und halten Sie die **Abwärtstaste** für 5 Sekunden.  
-> Die angezeigte Höhe im Display fängt an zu blinken.
4. Drücken Sie **Aufwärts-** oder **Abwärtstaste** bis der gewünschte Wert im Display angezeigt wird.
5. Drücken Sie die **Speichertaste**.
6. Der Statusring blinkt grün und das Display zeigt nun die Höhe gemäß Ihrer Einstellungen.

## Neustart der Steuerung

Wenn eine initialisierte Steuerung zurückgesetzt werden muss, gehen Sie bitte wie folgt vor:

1. Bringen Sie den Tisch in die unterste Position. Drücken Sie dafür die **Abwärtstaste** so lange, bis der Tisch von alleine stoppt.
2. Lassen Sie die **Abwärtstaste** los.
3. Drücken und halten Sie die **Abwärtstaste** für 5 bis 8 Sekunden. Die Steuerung kalibriert sich sofort neu und beendet den Neustart. (Während des Kalibrierungsvorgangs bewegt sich der Tisch einige Millimeter nach unten und wieder nach oben.)
4. Sie haben nun Ihre Steuerung neu gestartet und können den Tisch wieder normal bedienen.

## Angezeigte Werteinheit ändern

Die angezeigte Höhenwerteinheit hängt normalerweise von dem Land ab, in dem Sie leben. Sie wird entweder in Zoll oder in Zentimeter angezeigt.

Die angezeigte Werteinheit kann nach Bedarf geändert werden.

Folgen Sie dazu bitte den nächsten Schritten:

1. Drücken und halten Sie die **Speichertaste** für 5 Sekunden.  
-> Das Display zeigt „**S - 1**“
2. Dies zeigt an, dass Sie den Einstellungsmodus aktiviert haben. Navigieren Sie sich durch das Einstellungsmenü, indem Sie die **Aufwärts-** oder **Abwärtstaste** drücken.
3. Wählen Sie „**S - 1**“, um Zentimeter als Maßeinheit zu verwenden und drücken Sie die **Speichertaste** oder wählen Sie „**S - 2**“, um Zoll als Maßeinheit zu verwenden und drücken Sie die **Speichertaste**. Der Statusring blinkt zur Bestätigung grün.
4. Abhängig von der vorherigen Einstellung wird der angezeigte Höhenwert jetzt entweder in Zoll oder in Zentimeter angegeben.



Das Begrenzen des Höhenverstellbereichs des Tisches kann von Bedeutung sein, wenn beispielsweise ein Container unter dem Tisch platziert wird. Sie können nur zwei Grenzwerte festlegen: Einen Wert in der unteren Hälfte der Höheneinstellung und einen Wert in der oberen Hälfte.

Folgen Sie den Schritten, um die niedrigste und höchste Position anzupassen.

1. Fahren Sie die Tisch mit der **Aufwärts-** und **Abwärtstaste** in die gewünschte obere oder untere Position.
2. Drücken und halten Sie die **Speichertaste** für 5 Sekunden.  
-> Das Display zeigt „**S - 1**“
2. Dies zeigt an, dass Sie den Einstellungsmodus aktiviert haben. Navigieren Sie sich durch das Einstellungsmenü, indem Sie die **Aufwärts-** oder **Abwärtstaste** drücken
4. Wählen Sie „**S - 3**“ und drücken Sie die Speichertaste, um eine neue untere Höhengrenze festzulegen.  
-> Das Display zeigt „**L - L**“ (LOCK LOWER)  
Um die untere Höhe wieder zu entsperren, wiederholen Sie den gleichen Vorgang.  
-> Das Display zeigt „**U - L**“ (UNLOCK LOWER)
5. Um die obere Höhe zu begrenzen, wenden Sie das gleiche Verfahren wie Punkt 1 - 4 an, wählen Sie jedoch stattdessen „**S - 4**“.  
-> Das Display zeigt zwei Zustände an: „**L - U**“ (LOCK UPPER) und „**U - U**“ (UNLOCK UPPER)

## Bluetooth aktivieren und App verbinden

Benutzer können mit Ihrem Smartphone und der ActiFit App über Bluetooth eine Verbindung zum Tisch herstellen.

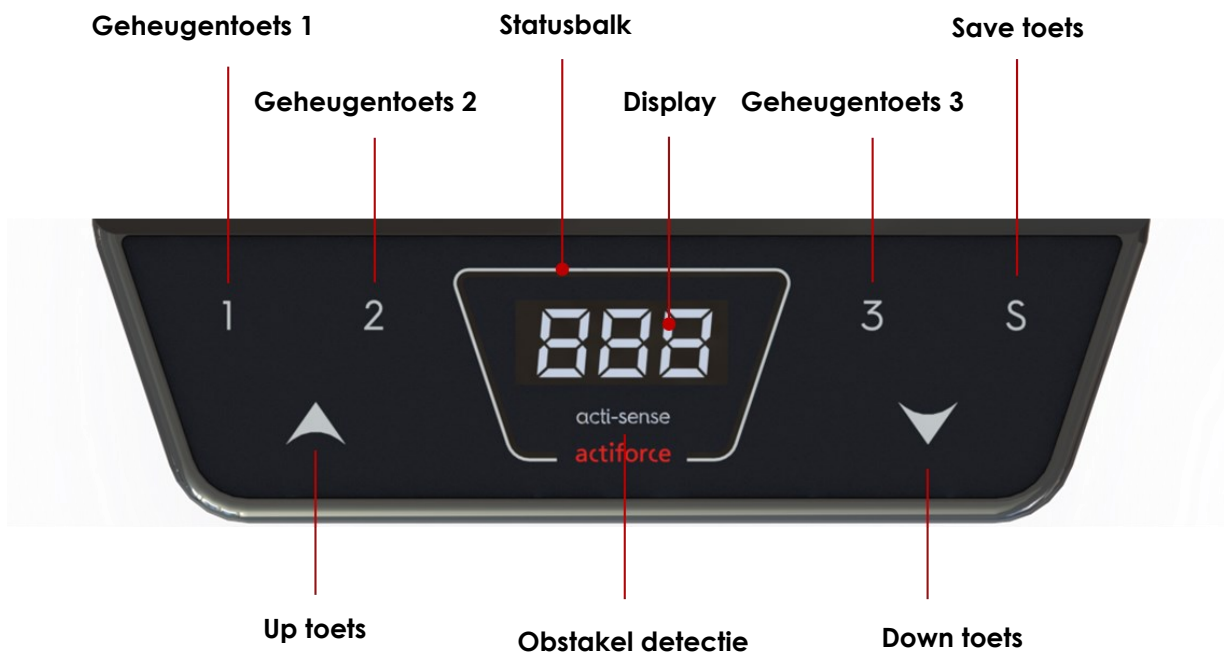
Folgen Sie den Schritten zur Aktivierung des Bluetooth und zum anschließenden Verbinden des Memory Master mit dem Tisch.

1. Um Bluetooth zu aktivieren, drücken und halten Sie die **Speichertaste** für 5 Sekunden.  
-> Das Display zeigt „**S - 1**“
2. Dies zeigt an, dass Sie den Einstellungsmodus aktiviert haben. Navigieren Sie sich durch das Einstellungsmenü, indem Sie die **Aufwärts-** oder **Abwärtstaste** drücken. Wählen Sie „**S - 5**“ und drücken Sie die **Speichertaste**.  
-> Das Display zeigt „**ON**“ und der Statusring leuchtet blau  
Dies zeigt an, dass Bluetooth bei dem Memory Master aktiviert wurde und bereit ist sich zu verbinden. Öffnen Sie nun die ActiFit App auf Ihrem Smartphone um eine Verbindung mit dem Tisch herzustellen.
3. Gehen Sie genau so vor, um die Bluetooth-Funktion zu deaktivieren.  
-> Das Display zeigt „**OFF**“ und der Statusring leuchtet weiß



Scannen Sie den QR-Code um die App runterzuladen





### Geheugentoetsen: Gebruik en functies

De geheugentoetsen kunnen worden gebruikt om de gewenste hoogteposities van het frame in te stellen. Indien deze zijn ingesteld, is het mogelijk om met de geheugentoetsen het frame in de gewenste eerder opgeslagen hoogte te brengen, ongeacht de huidige positie.

Volg deze stappen om de gewenste hoogte-instellingen op te slaan:

1. Houd de **up** of **down** toets ingedrukt totdat de tafel de gewenste hoogte heeft bereikt.
2. Druk op de **save** toets.  
-> Het display toont " S - "
3. Selecteer en druk op een van de **geheugentoetsen**.
4. Wanneer de hoogte succesvol is opgeslagen, zal het display **S #** gaan knipperen (# = het nummer op de eerder gekozen geheugentoets). Daarnaast bevestigen een groen knipperende statusbalk en een dubbele klik van de voeding de opgeslagen preset.
5. Nadat de gewenste hoogte is ingesteld, houdt u de vooraf ingestelde **geheugentoets** ingedrukt totdat het frame automatisch stopt.

Om veiligheidsredenen stopt de hoogteverstelling zodra u de **geheugentoets** loslaat.

De weergegeven hoogte leest de huidige hoogte van het frame, gemeten van vloer tot bovensteun. Het scherm geeft de hoogte van de tafel in inch of cm aan. De weergegeven eenheid is afhankelijk van de in de parameterset opgenomen parameters. De gebruiker kan de waarde van de hoogteindicatie handmatig aanpassen. ( Normaal gesproken wordt dit gedaan om de dikte van het tafelblad op te nemen, dat wil zeggen de gemeten hoogte van vloer tot bovenkant van het tafelblad. ) Ga als volgt te werk om de tafelhoogte-indicatie aan te passen:

1. Bepaal de waarde die u aan de weergegeven waarde wilt toevoegen.
2. Druk op de **save** toets.  
-> Het display toont **S –**
3. Druk op de **down toets** en houd deze vijf seconden ingedrukt.  
-> Het scherm gaat knipperen.
4. Druk op de toets **up** of **down** tot de gewenste hoogte op het display wordt weergegeven.
5. Druk op de knop **save toets**.
6. De statusbalk knippert groen en het display geeft nu de tafelhoogte aan volgens uw instelling.

## De voeding resetten

Reset als uw systeem niet meer correct werkt de voeding zoals onderstaand beschreven:

1. Stel het frame in op de laagste positie. Druk hiervoor op de **down** toets totdat het frame automatisch stopt.
2. Laat de **down** toets los.
3. Houd nu de **down** toets 5 tot 8 seconden ingedrukt. De voeding zal onmiddellijk opnieuw kalibreren en de resetmodus beëindigen. (Tijdens het kalibratieproces beweegt het frame een paar millimeter naar beneden en dan weer naar boven.)
4. U heeft uw voeding opnieuw opgestart en kunt het frame normaal bedienen.

## Tussen centimeters en inches schakelen

De weergegeven hoogtewaarde-eenheid is doorgaans afhankelijk van het land waarin u woont. Deze wordt weergegeven in inch of centimeter.

Deze weergegeven waarde-eenheid kan worden aangepast. Volg hiervoor deze instructies:

1. Houd de **save toets** 5 seconden ingedrukt.  
-> Het display toont "**S – 1**"
2. Dit geeft aan dat u de instellingenmodus heeft geactiveerd. Navigeer door het modusmenu door op de **up** of **down** toets te drukken.
3. Kies "**S – 1**" om centimeters als maateenheid te gebruiken en druk op de **save toets**. Of kies "**S – 2**" om Inches te gebruiken als maateenheid en druk op de **save toets**. De statusbalk knippert groen ter bevestiging.
4. Afhankelijk van de vorige instelling is de weergegeven hoogtewaarde nu in inch of centimeter.

Het beperken van het hoogteverstelbereik van uw frame kan van belang zijn als er bijvoorbeeld iets onder het frame wordt geplaatst. U kunt slechts twee limieten instellen: een laagste positie en een hoogste positie.

Volg de volgende stappen om de laagste en hoogste positie aan te passen.

1. Breng het bureau met de **up**- en **down**-toetsen naar de gewenste hoogste of laagste positie.
2. Houd de **save toets** 5 seconden ingedrukt.  
-> Het display toont " **S - 1** "
2. Dit geeft aan dat u de instellingenmodus heeft geactiveerd. Navigeer door het modusmenu met de **up**- en **down**-toets.
4. Kies " **S - 3** " en druk op de **save toets** om een nieuwe laagste positie in te stellen. Het display toont nu " **L - L** " ( LOCK LOWER ). Herhaal hetzelfde proces en de procedure om de lagere hoogte weer te ontgrendelen display toont " **U - L** " ( UNLOCK LOWER ).
5. Om de hoogste positie te beperken, past u dezelfde procedure toe als omschreven in de stappen 1 - 4, maar selecteert u " **S - 4** ". Het display toont twee voorwaarden: " **L - U** " ( LOCK UPPER ) en " **U - U** " ( UNLOCK UPPER ).

## Bluetooth activering en koppeling

Gebruikers kunnen met hun smartphone via Bluetooth verbinding maken met het frame en de ActiFit App.

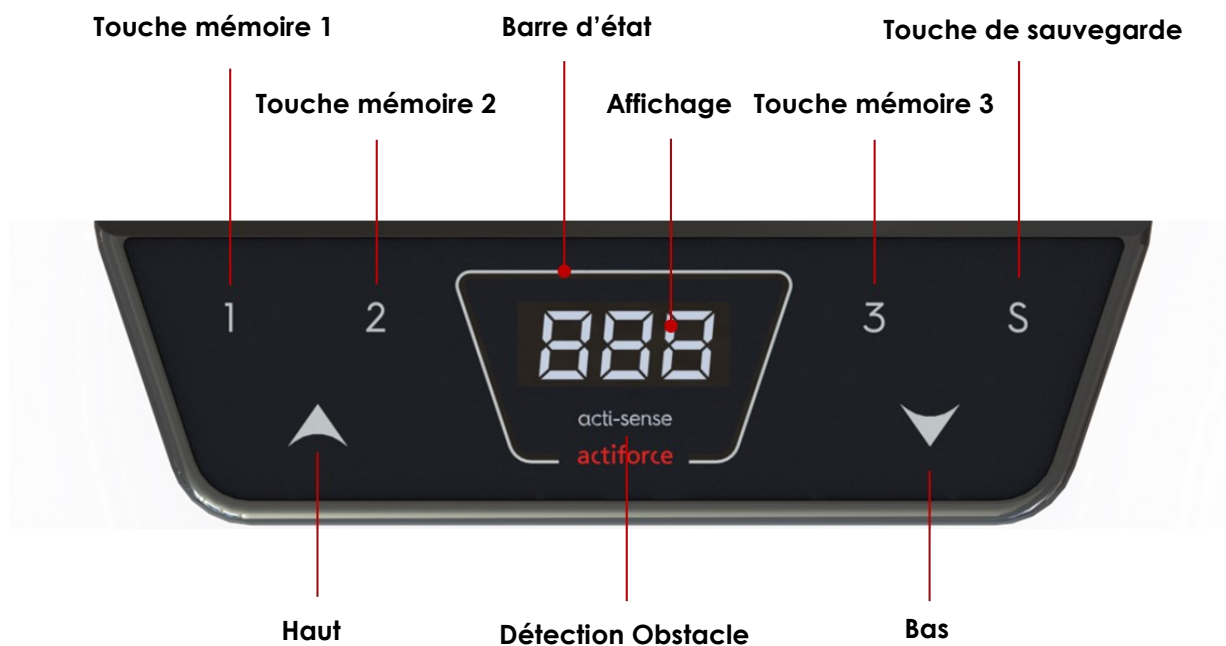
Volg de volgende stappen voor Bluetooth-activering en een koppeling tussen de handbediening en uw smartphone.

1. Om Bluetooth te activeren, houdt u de **save toets** 5 seconden ingedrukt.  
-> Het display toont " **S - 1** "
2. Dit geeft aan dat u de instellingenmodus heeft geactiveerd. Navigeer door het modusmenu met de **up**- en **down**-toets, selecteer " **S - 5** " en druk op de **save toets**.  
-> Het display toont nu " **ON** " en de statusbalk licht blauw op  
Dit geeft aan dat het apparaat gereed is voor Bluetooth-koppeling. Open de ActiFit-app om verbinding te maken met het bureau.
3. Volg dezelfde procedure om de Bluetooth-functie uit te schakelen.  
-> Het display toont " **OFF** " en de statusbalk licht wit op.



**Scan** de QR-code  
om de ActiFit App  
te downloaden





### Touches mémoire: utilisation & fonction:

Les touches mémoire peuvent être utilisées pour préréglager les positions de hauteur préférées sur un cadre. Si elles sont activées, les touches mémoire ajusteront un cadre dans la position préférée, quelle que soit sa position actuelle.

Suivez ces étapes pour enregistrer les paramètres de hauteur préférés:

1. Appuyez sur la touche **haut** ou **bas** et maintenez-la enfoncée jusqu'à ce que la table atteigne la hauteur souhaitée.
2. Appuyez sur la **touche de sauvegarde**.  
-> L'écran affiche « **S -** »
3. Sélectionnez et appuyez sur l'une des **touches mémoire**.
4. L'unité de contrôle confirmera le réglage réussi en faisant clignoter **S #** (# = le numéro de la touche mémoire que vous avez choisi auparavant). De plus, une barre d'état verte clignotante et un double clic de l'unité de contrôle confirment le préréglage enregistré.
5. Après avoir préréglé la position de hauteur préférée, appuyez sur la **touche mémoire** et maintenez-la enfoncée jusqu'à ce que le cadre s'arrête automatiquement.

Pour des raisons de sécurité, le réglage de la hauteur s'arrête une fois que vous relâchez la **touche mémoire**.

La valeur de la hauteur affichée lit généralement la hauteur actuelle du cadre mesurée du sol au support supérieur.

Les valeurs affichées sont en pouces ou en centimètres. La valeur affichée peut être modifiée sans régler la hauteur du cadre. (Normalement, cela est fait pour inclure l'épaisseur du plateau de table, c'est-à-dire la hauteur mesurée du sol au bord supérieur du plateau).

Pour changer la valeur de hauteur, veuillez suivre ces instructions:

1. Déterminez la valeur que vous souhaitez ajouter à la valeur affichée.
2. Appuyez sur la **touche de sauvegarde**.  
-> L'écran affiche **S -**
3. Appuyez sur la **touche bas** et maintenez-la enfoncée pendant cinq secondes.  
-> La hauteur affichée commence à clignoter.
4. Appuyez sur la touche **haut** ou **bas** jusqu'à ce que la valeur souhaitée s'affiche à l'écran.
5. Appuyez sur la **touche de sauvegarde**.
6. La barre d'état clignote en vert et l'écran affiche maintenant la hauteur de la table en fonction de votre réglage.

## Redémarrage de l'unité de contrôle

Si une unité de contrôle initialisée doit être réinitialisée, veuillez suivre les étapes suivantes:

1. Réglez le cadre à la position la plus basse. Pour ce faire, appuyez sur la **touche bas** jusqu'à ce que le cadre s'arrête automatiquement.
2. Relâchez la **touche bas**.
3. Maintenant, appuyez et maintenez la **touche bas** pendant 5 à 8 secondes. L'unité de contrôle recalibrera immédiatement et terminera le mode de réinitialisation (pendant le processus de calibrage, le cadre se déplacera de quelques millimètres vers le bas puis de nouveau vers le haut).
4. Vous avez redémarré votre unité de contrôle et pouvez faire fonctionner le cadre normalement.

## Changer l'unité de valeur affichée

L'unité de valeur de la hauteur affichée dépend généralement du pays dans lequel vous vivez. Elle est affichée en pouces ou en centimètres.

L'unité de valeur affichée peut être modifiée en fonction de vos besoins. Pour ce faire, veuillez suivre ces instructions:

1. Appuyez et maintenez la **touche de sauvegarde** pendant 5 secondes.  
-> L'écran affiche « **S - 1** »
2. Cela indique que vous avez activé le mode Paramètres. Naviguez dans le menu du mode en appuyant sur la touche **haut** ou **bas**.
3. Choisissez « **S - 1** » pour utiliser les centimètres comme unité de mesure et appuyez sur la **touche de sauvegarde**. Ou choisissez « **S - 2** » pour utiliser les pouces comme unité de mesure et appuyez sur la touche Sauvegarde. La barre d'état clignote en vert pour confirmer.
4. Selon le réglage précédent, la valeur de la hauteur affichée est désormais soit en pouces ou en centimètres.

Limiter la plage de réglage de la hauteur de votre cadre peut être important si, par exemple, un conteneur est placé sous le cadre. Vous ne pouvez définir que deux limites: une à la moitié inférieure du réglage de la hauteur, une autre à la moitié supérieure.

Veillez suivre les étapes suivantes pour personnaliser la position la plus basse et la plus haute.

1. Placez le bureau à l'aide des touches **haut** et **bas** jusqu'à la position supérieure ou inférieure souhaitée.
2. Appuyez et maintenez la **touche de sauvegarde** pendant 5 secondes.  
-> L'écran affiche « **S - 1** »
3. Cela indique que vous avez activé le mode Paramètres. Naviguez dans le menu avec les touches **haut** et **bas**.
4. Choisissez « **S - 3** » et appuyez sur la **touche de sauvegarde** pour définir une nouvelle limite de hauteur inférieure.  
-> L'écran affiche « **L - L** » (VERROUILLÉ INFÉRIEUR)  
Pour déverrouiller la hauteur inférieure de nouveau, répétez la même procédure.  
-> L'écran affiche « **U - I** » (DÉVERROUILLÉ INFÉRIEUR)
5. Pour limiter la hauteur supérieure, appliquez la même procédure que les étapes 1-4 mais sélectionnez « **S - 4** » au lieu.
6. -> L'écran affiche deux conditions: « **L - U** » (VERROUILLÉ SUPÉRIEUR) et « **U - U** » (DÉVERROUILLÉ SUPÉRIEUR)

## Activation et couplage Bluetooth

Les utilisateurs peuvent se connecter au cadre avec leur téléphone intelligent et l'application ActiFit via une connexion Bluetooth.

Veillez suivre les étapes suivantes pour l'activation et le couplage Bluetooth entre le commutateur manuel et leur téléphone intelligent.

1. Pour activer le Bluetooth, appuyez et maintenez la **touche de sauvegarde** pendant 5 secondes.  
-> L'écran affiche « **S - 1** »
2. Cela indique que vous avez activé le mode Paramètres. Naviguez dans le menu de mode avec les touches **haut** et **bas** et sélectionnez « **S - 5** » et appuyez sur la **touche de sauvegarde**.  
-> L'écran affiche maintenant « **ON** » et la barre d'état s'illumine en bleu.  
Cela indique la disponibilité du couplage Bluetooth de l'appareil. Ouvrez l'application ActiFit pour vous connecter au système de bureau.
3. Suivez la même procédure pour désactiver la fonction Bluetooth.  
-> L'écran affiche « **OFF** » et la barre d'état s'allume en blanc.

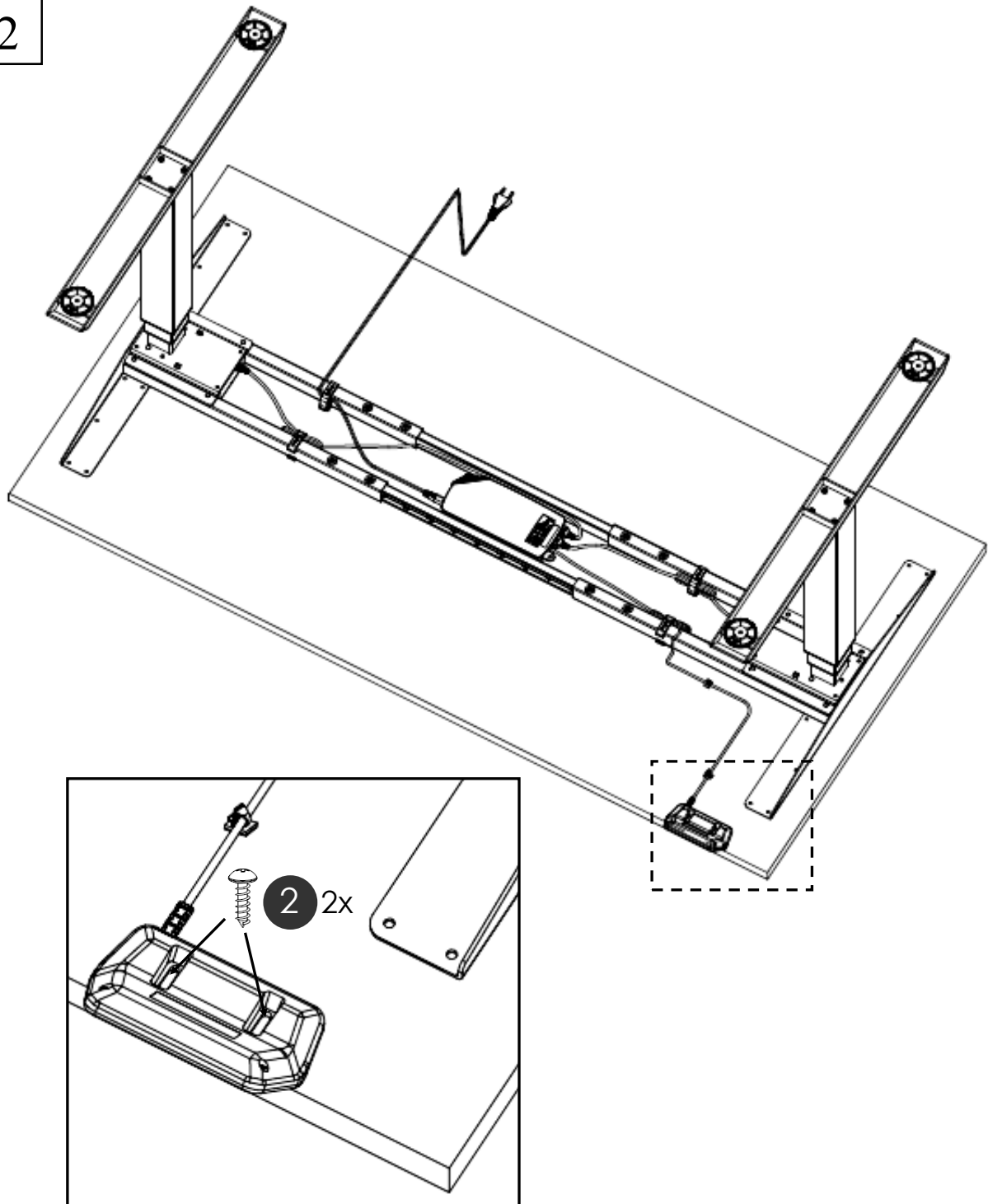


Scannez le code QR pour télécharger l'application



Mounting the table top | *Montage der Tischplatte*  
Montage van het werkblad | *Montage du plateau de bureau*

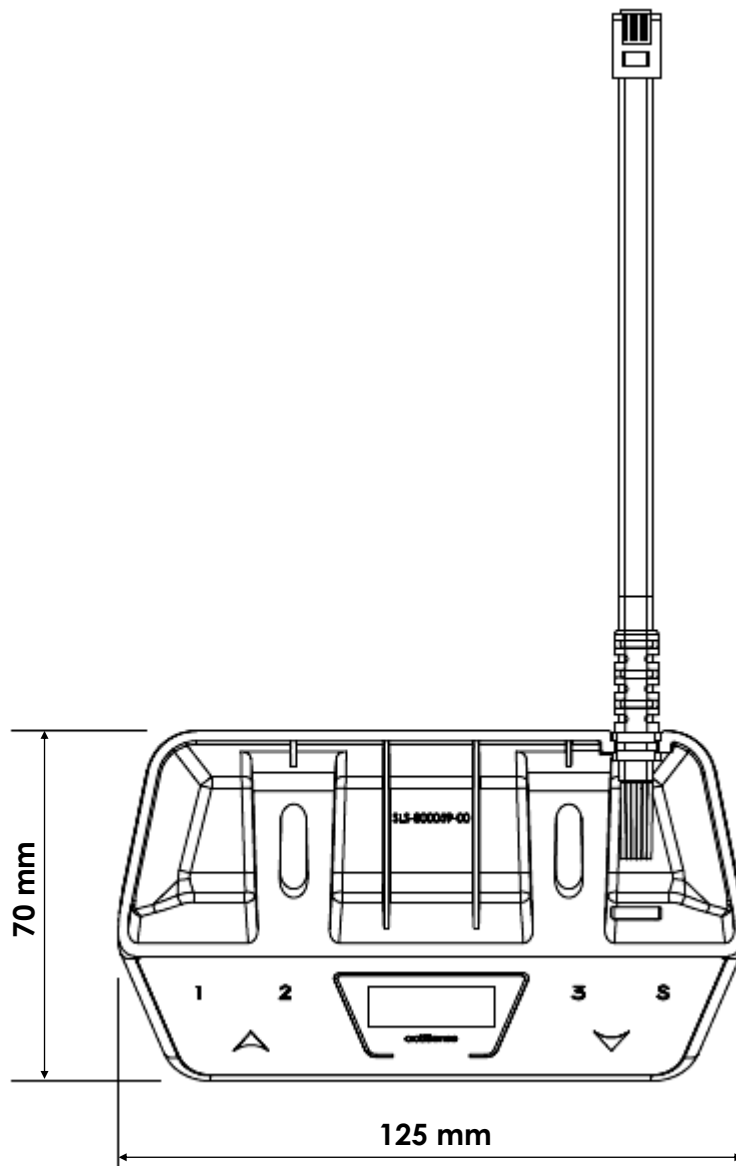
 2





Technical Specification | Technische Daten

Technische specificaties | Caractéristiques techniques



**Customer Service | Kundendienst | Klantenservice | Service après-vente**

Make sure you have the workstation frame information at hand when contacting the customer service.

Bei Inanspruchnahme des Kundendienstes bitte stets den Tischgestelltyp angeben.

Houd de gegevens van het frame bij de hand wanneer u contact opneemt met uw dealer.

Lorsque vous contactez le service après-vente, veillez à disposer des informations concernant le bâti de bureau à portée de main.

Retailer / Händler / Dealer / Revendeur :

**Manufacturer | Hersteller | Fabrikant | Fabricant**

**Actiforce International B.V.**

Xenonweg 11  
3812 SZ Amersfoort  
The Netherlands

+31 (0)33 4600120  
[www.actiforce.com](http://www.actiforce.com)  
[info.holland@actiforce.com](mailto:info.holland@actiforce.com)