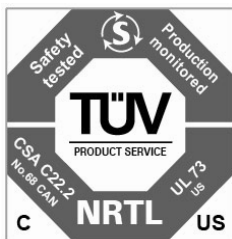
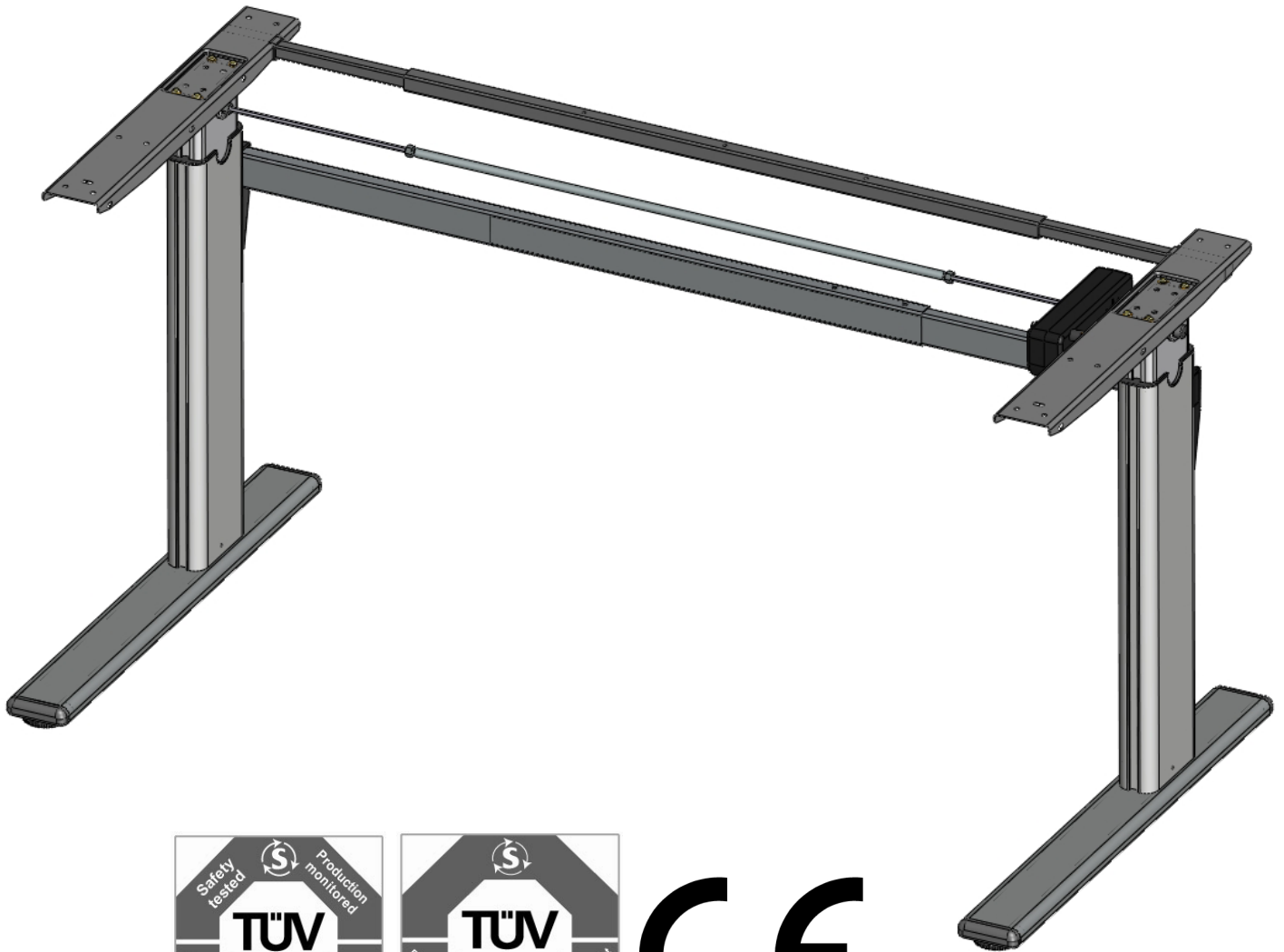


English

Deutsch

Nederlands

ALUFORCE PRO 150 M



Bedienungs- und Montageanleitung

PCt482-0EN-DE-NL

Lesen Sie die Bedienungsanleitung gründlich durch und bewahren sie zur künftigen Verwendung auf.

1	ALLGEMEINES	3
1.1	Stellenwert der Montage- und Bedienungsanleitung	3
1.2	Sachgemäße Verwendung	3
1.3	Sachwidrige Verwendung	3
1.4	Einzuhaltende Gesetze, Richtlinien, Normen	3
1.5	FCC Information für digitale Geräte der Klasse B (Netzgeräte)	3
1.6	Lieferumfang.....	4
2	SICHERHEITSHINWEISE	5
2.1	Symbol- und Hinweiserklärungen	5
2.2	Verwendete Symbole am Tischgestell	5
2.3	Organisatorische Maßnahmen	5
2.4	empfohlene Sicherheitsmaßnahmen	5
2.5	Ausbildung der Monteure	5
2.6	Transport und Montage	5
2.7	Sicherheits- und Schutzvorrichtungen	5
2.8	Gefahren durch elektrische Energie	6
2.9	Benutzung des Tischgestells	6
2.10	Besondere Gefahrenstellen	6
2.11	Hinweise für den Notfall	7
2.12	Wartung und Instandhaltung	7
2.13	Reinigung	7
2.14	Lärm des Tischgestells	7
2.15	Restrisiken	7
3	MONTAGE	8
3.1	Kontrolle des Lieferumfangs	8
3.2	Verpackungen	8
3.3	Zu verwendendes Anzugsdrehmoment von Schrauben	8
3.4	Montage des Tischgestells	8
3.4.1	Breiteneinstellung.....	8
3.4.2	Montage Teleskoptraverse	9/10
3.4.3	Montage Kufen	11
3.4.4	Montage Plattenträger.....	12/13
3.4.5	Montage Antriebswelle.....	14
3.4.6	Montage Antriebseinheit	15
3.4.7	Einstellung der Gestellbreite	16
3.4.8	Verkabelung des Motors	17
3.4.9	Funktionstest ohne Tischplatte	18
3.4.10	Montage Tischplatte.....	18
3.4.11	Montage der Abdeckung Antriebswelle.....	28
3.4.12	Typenschild	18
4	TECHNISCHE DATEN	19/20
5	BETRIEBSHINWEISE	21
5.1	Hinweise	21
6	PROBLEMLÖSUNG	22
7	KUNDENDIENST	22
8	EIGENE NOTIZEN	23
9	HERSTELLER	24
10	ENTSORGUNG	25
10.1	Tischgestell außer Betrieb nehmen	25
10.2	Tischgestell abbauen und ggf. zerlegen	25
10.3	Entsorgung	25

1 Allgemeines

1.1 Stellenwert der Montage- und Bedienungsanleitung

Grundvoraussetzung für den sicherheitsgerechten Umgang und den störungsfreien Betrieb dieses Tischgestells ist die Kenntnis der grundlegenden Sicherheitshinweise und der Sicherheitsvorschriften. Diese Montage- und Bedienungsanleitung enthält die wichtigsten Hinweise, um das Tischgestell sicherheitsgerecht zu montieren und zu bedienen. Diese Montage- und Bedienungsanleitung, insbesondere die Sicherheitshinweise, sind von allen Personen zu beachten, die das Gestell aufbauen und an dem fertigen Tisch arbeiten. Darüber hinaus sind die für den Einsatzort geltenden Regeln und Vorschriften zur Unfallverhütung zu beachten.

1.2 Sachgemäße Verwendung

Das vorliegende Gestell dient ausschließlich der Verwendung als elektromotorisch höhenverstellbarer Sitz-/Steharbeitsplatz in geschlossenen Räumen. Das Gestell ist somit auch nur für diesen Verwendungszweck bestimmt. Eine andere oder darüber hinausgehende Benutzung gilt als nicht bestimmungsgemäß.

Das Tischgestell darf in privater Umgebung nur mit Schlüsselschalter (optional) betrieben werden. Beachten Sie hierzu unbedingt das Kapitel 2 „Sicherheitshinweise“. Kinder können die Gefahren des Tischgestells nicht einschätzen, wenn sie sich unbeaufsichtigt am Tisch aufhalten. Für hieraus entstehende Schäden haftet der Hersteller nicht.

Zur bestimmungsgemäßen Verwendung gehört auch

- das Beachten aller Hinweise aus der Montage- und Bedienungsanleitung und
- das Verbot von jeglichen An- und Umbauten am Tisch

1.3 Sachwidrige Verwendung

- **Verwenden Sie das Tischgestell niemals zum Heben von Personen oder Lasten.**
- Belasten Sie das Tischgestell nur bis zur maximalen Last (siehe Kapitel 4 „Technische Daten“).
- Verwenden Sie das Tischgestell ohne Schlüsselschalter nicht in privater Umgebung, sondern nur in gewerblichen Räumen.

1.4 Einzuhaltende Gesetze, Richtlinien, Normen

- Maschinenrichtlinie 98/37/EU
- Niederspannungsrichtlinie 73/23/EU
- Richtlinie über elektromagnetische Verträglichkeit 89/336/EU
- EN 12100 Teil 1 und 2
- EN 294, etc.

1.5 FCC-Informationen für digitale Geräte der Klasse B (Netzgeräte)

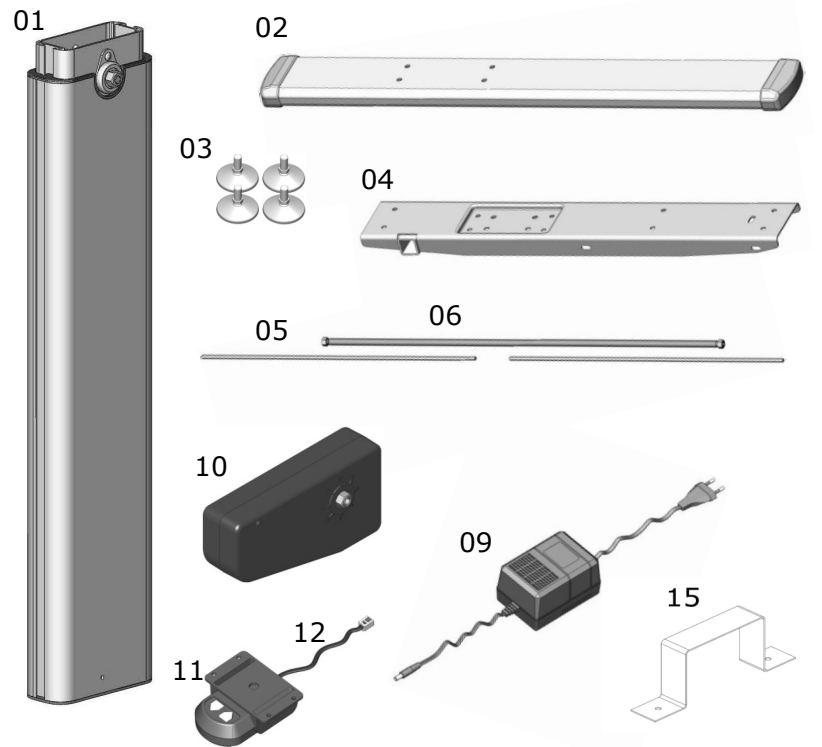
Dieses Gerät wurde getestet und entspricht den Grenzwerten für ein digitales Gerät der Klasse B gemäß Teil 15 der FCC-Regeln. Diese Grenzwerte sollen einen angemessenen Schutz gegen Frequenzstörungen bei einer Installation im Wohnbereich aufweisen. Dieses Gerät kann Störungen (Radiofrequenzen) verursachen. Wenn das Gerät nicht gemäß der Anweisungen installiert wurde, kann es auch zu erheblichen Störungen des Funkverkehrs führen. Es gibt jedoch keine Garantie dafür, dass keinerlei Störungen auftreten könnten aufgrund der unterschiedlichen Installationen. Wenn dieses Gerät zu Störungen beim Radio- oder Fernsehempfang führen sollten, schalten Sie das Gerät ab und leisten Sie den nachstehenden Maßnahmen folge:

- Erneute Ausrichtung oder Verlegung der Empfangsantenne.
- Vergrößern Sie den Abstand zwischen dem Gerät und dem Empfänger.
- Verbinden Sie das Gerät mit einer Steckdose eines anderen Stromkreises, an dem der Empfänger angeschlossen ist.
- Fragen Sie den Händler oder einen erfahrenen Radio / Fernsichttechniker um Hilfe.

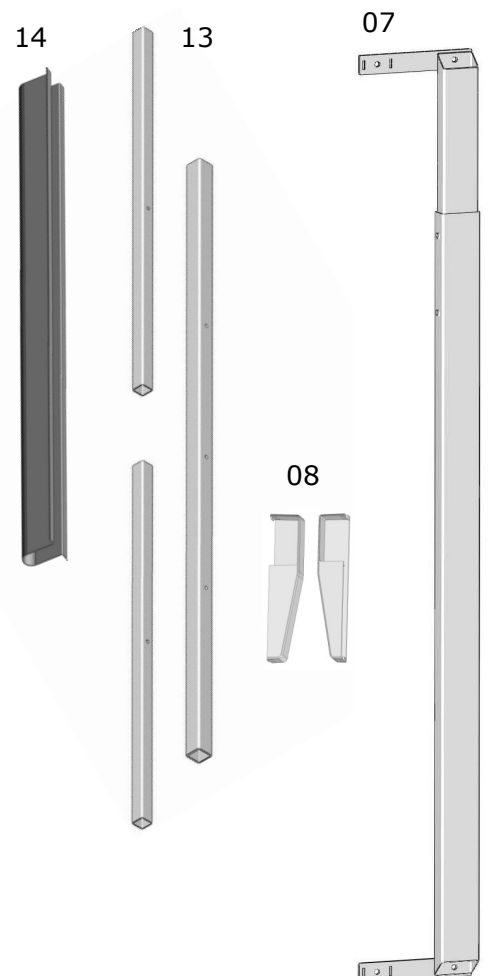
ACHTUNG Jegliche Veränderungen oder Modifikationen, die nicht ausdrücklich durch den Hersteller bestätigt wurden führen zum Erlöschen der Garantie und der Betrieb der Anlage darf nicht mehr benutzt werden.

1.6 Lieferumfang

#	Bezeichnung	Anzahl
01	Bein / Visionlift	2
02	Kufe	2
03	Niveaugleiter	4
04	Plattenträger	2
05	Sechskant Welle	2
06	Aufnahme für Pos.05	1
07	untere Traverse	1
08	Abdeckung Traverse	2
09	Netzteil	1
10	Antriebseinheit	1
11	Bedienteil	1
12	Kabel Bedienteil	1
13	obere Traverse	1
14	Abdeckung Antriebswelle	2
15	Netzteilhalterung	1



15.1		1 x	M6x80 Schraube
15.2		8 x	M6x25 Schraube
15.3		8 x	M5x25 Schraube
15.4		2 x	M6x20 Gewindestift
15.5		2 x	M6x16 Gewindestift
15.6		10 x	M6x6 Gewindestift
15.7		9 x	M6 Unterlegscheibe
15.8		8 x	M5 Unterlegscheibe
15.9		6 x	Flansch Mutter
15.10		2 x	Mutterabdeckung
15.11		1 x	Abstand Antriebseinheit
15.12		10 x	EURO-Schraube 6,3x19
15.13		1 x	M10 Steckschlüssel
15.14		1 x	M10 Montageschlüssel
15.15		1 x	M8 Montageschlüssel
15.16		1 x	M3 Sechskantschlüssel



2 Sicherheitshinweise

2.1 Symbol- und Hinweiserklärungen

In der Montage- und Bedienungsanleitung werden folgende Benennungen und Zeichen für Gefährdungen verwendet:



Dieses Symbol bedeutet eine unmittelbare drohende Gefahr für das Leben und die Gesundheit von Personen. Das Nichtbeachten dieser Hinweise kann schwere gesundheitsschädliche Auswirkungen bis hin zu lebensgefährlichen Verletzungen und Tod zur Folge haben.



Dieses Symbol deutet auf einen wichtigen Hinweis hin. Das Nichtbeachten kann zu Schäden am Gestell führen.

2.2 Verwendete Symbole am Tischgestell



Legen Sie keine Gegenstände oder Körperteile unter das Tischgestell bzw. zwischen die Traversen. Eine Nichtbeachtung kann zu schweren Verletzungen oder Tod führen.



Belasten Sie das Tischgestell nur mit der maximal vorgesehenen Last. Eine Überbelastung kann zum Bruch und zu schweren Verletzungen führen.

2.3 Organisatorische Maßnahmen

Montieren Sie das Tischgestell am besten mit zwei Personen. Speziell das Umdrehen des Gestells mit montierter Tischplatte muss mit mindestens zwei Personen erfolgen.

2.4 empfohlene Sicherheitsmaßnahmen

- Bewahren Sie die Montage- und Bedienungsanleitung ständig am Einsatzort des Tischgestells auf.
- Halten Sie alle Sicherheits- und Gefahrenhinweise an dem Tisch (siehe Kapitel 2.2 „Verwendete Symbole am Tischgestell“ auf dieser Seite) in lesbarem Zustand und erneuern Sie diese gegebenenfalls.

2.5 Ausbildung der Monteure

- Nur Personen über 16 Jahre dürfen das Tischgestell aufbauen und an ihm arbeiten.
- Die Monteure müssen die Montage- und Bedienungsanleitung gelesen und verstanden haben.

2.6 Transport und Montage

- Bewegen Sie das Tischgestell nur im spannungslosen Zustand (Netzstecker herausziehen).
- Bewegen Sie das Tischgestell nur mit zwei Personen und in niedrigster Tischhöhe.
- Kippen oder ziehen Sie das Tischgestell nicht über den Fußboden.
- Montieren Sie das Tischgestell nur mit dem beigegefügten Werkzeug. Nur so ist sichergestellt, dass die Schrauben einwandfrei angezogen werden.

2.7 Sicherheits- und Schutzvorrichtungen

- Ersetzen Sie den Antrieb sollten dessen Schutzschalter ausfallen. Defekte Schalter stoppen den Antrieb in oberster bzw. unterster Position nicht ab. Das Tischgestell wird dann bis zum mechanischen Anschlag gefahren und kann ggf. nicht mehr gehoben bzw. gesenkt werden.
- Für die Verwendung in privater Umgebung: Schließen Sie die Antriebseinheit nach jedem Verstellvorgang mit Hilfe des Schlüsselschalters (optional) ab. Das Verstellen darf nicht mehr möglich sein - damit vermeiden Sie den Gebrauch des Tischgestells durch Kinder. Bewahren Sie den Schlüssel an einem sicheren, für Kinder unzugänglichen Ort auf.

2.8 Gefahren durch elektrische Energie

- Verbinden Sie das Tischgestell erst nach vollständiger Montage mit der Spannungsversorgung.
- Überprüfen Sie die elektrische Ausrüstung des Tischgestells regelmäßig gemäß Vorgaben der nationalen Vorschriften (in Deutschland Unfallverhütungsvorschriften).
- Verwenden Sie keine Kabel mit beschädigter Isolation. Es besteht die Gefahr des elektrischen Schlages. Lassen Sie beschädigte Kabel sofort durch einen Fachbetrieb gegen unversehrte austauschen.
- Verlegen Sie die Zuleitungskabel nicht in der Nähe von Wärmequellen. Das Kabel kann durch die Wärmeeinwirkung beschädigt werden. Es besteht die Gefahr eines Brandes oder eines elektrischen Schlages.
- Trennen Sie das Tischgestell bei längerem Stillstand bzw. Nichtbenutzung von der Spannungsversorgung.

2.9 Benutzung des Tischgestells

- Betreiben Sie das Tischgestell ohne Schlüsselschalter nur in gewerblicher Umgebung.
- Benutzen Sie das Tischgestell ohne bzw. mit defektem Schlüsselschalter nicht in privater Umgebung.
- Lassen Sie Kinder nicht unbeaufsichtigt an das Tischgestell. Kinder können die Gefahren des Tischgestells nicht einschätzen. Es besteht die Gefahr von schweren Verletzungen oder Tod. Schließen Sie die Antriebseinheit nach jedem Verstellvorgang mit Hilfe des Schlüsselschalters (optional) ab. Das Verstellen darf danach nicht mehr möglich sein - damit vermeiden Sie den Gebrauch durch Kinder. Bewahren Sie den Schlüssel an einem sicheren, für Kinder unzugänglichen Ort auf.
- Benutzen Sie das Tischgestell nur in der dafür vorgesehenen Umgebung (siehe Kapitel 5 „Produktdetails“).
- Benutzen Sie das Tischgestell nicht auf einem unebenen Untergrund. Es besteht die Gefahr des Umkippens.
- Beachten Sie die Einschaltdauer des Tischgestells von 10 %. Halten Sie nach jeder Höhenverstellung (max. 1 Minute) eine Pause von mindestens 9 Minuten ein.
- Belasten Sie das Tischgestell nicht über das zulässige Gewicht (siehe Kapitel 5 „Produktdetails“).

2.10 Besondere Gefahrenstellen

- Achten Sie bei der Verstellung des Tischgestells darauf, dass sich keine Personen in der Nähe des Tischgestells aufhalten. Es besteht Verletzungsgefahr.
- Achten Sie bei der Aufstellung des Tischgestells auf vollständige Kollisionsfreiheit (z. B. Dachschräge, bauliche Gegebenheiten, Rollcontainer, Papierkorb, usw.) in allen möglichen Verstellpositionen.
- Achten Sie auch auf Kollisionsfreiheit, wenn sich Gegenstände z. B. EDV-Geräte auf dem Tisch befinden.
- Halten Sie einen seitlichen Sicherheitsabstand vom mindestens 25 mm zu jedem anderen Möbelstück ein.

2.11 Hinweise für den Notfall

- Verlassen Sie sofort die Umgebung des Tisches, wenn er sich unbeabsichtigt in Bewegung setzt. Nehmen Sie das Tischgestell nicht erneut in Betrieb. Lassen Sie das Tischgestell durch einen Fachbetrieb reparieren. Nehmen Sie das Tischgestell erst wieder nach erfolgter Reparatur in Betrieb.
- Nehmen Sie das Tischgestell sofort außer Betrieb, wenn ungewöhnliche Vorkommnisse (Geräusche, Qualm, Rauch, usw.) am Tischgestell entstehen sollten. Lassen Sie das Tischgestell durch einen Fachbetrieb reparieren. Nehmen Sie das Tischgestell erst wieder nach erfolgter Reparatur in Betrieb.
- Nehmen Sie das Tischgestell sofort außer Betrieb, wenn die Sicherheitseinrichtungen (z. B. Auf-/Ab-Schalter) nicht ordnungsgemäß funktionieren.

2.12 Wartung und Instandhaltung

- Das Tischgestell und seine Komponenten sind wartungsarm und bedürfen keiner speziellen regelmäßigen Wartung.
- Führen Sie keine Reparaturen am Tisch oder den Komponenten selbst durch.
- Nehmen Sie keine baulichen Veränderungen am Tisch vor.
- Halten Sie die maximale Einschaltdauer des Tischgestells ein (siehe Kapitel 2.9 Benutzung des Tischgestells auf Seite 6).
- Tauschen Sie defekte Komponenten des Tischgestells nur gegen neue Originalteile des Herstellers aus. Verwenden Sie bitte ausschließlich Original-Ersatzteile des Herstellers. Beachten Sie dabei diese Montageanleitung und befolgen sie diese in rückwärtiger Reihenfolge bis zu dem Punkt, an dem Sie die defekte Komponente austauschen können.

2.13 Reinigung

- Stauben Sie das Tischgestell mit einem trockenen Lappen einmal pro Woche ab.
- Reinigen Sie das Tischgestell mit einem feuchten Tuch und mildem Reinigungsmittel alle 2 Wochen

2.14 Lärm des Tischgestells

- Der von diesem Tischgestell ausgehende Geräuschpegel beträgt < 50 dB(A)

2.15 Restrisiken

Das Tischgestell ist nach dem Stand der Technik und den anerkannten sicherheitstechnischen Regeln gebaut. Dennoch können bei Verwendung Gefahren für Leib und Leben des Benutzers oder Dritte bzw. Beeinträchtigungen am Tischgestell oder an anderen Sachwerten entstehen. Das Tischgestell ist nur zu benutzen

- für die bestimmungsgemäße Verwendung
- in sicherheitstechnisch einwandfreiem Zustand

3 Montage



Beachten Sie vor jeder Montage die Sicherheitshinweise Kapitel 2

3.1 Überprüfen Sie die gelieferten Gegenstände

- Öffnen Sie vorsichtig den Karton
- Verwenden Sie keine langen Messer, denn sie können die Komponenten beschädigen.
- Überprüfen Sie den Inhalt, anhand der Liste in Abschnitt 1.6, auf Vollständigkeit
- Überprüfen Sie den Inhalt auf sichtbare Transportschäden, unter besonderer Berücksichtigung der elektrischen Kabel. Im Falle einer Beschädigung oder falscher Komponenten wenden Sie sich bitte an den Kundendienst(siehe Abschnitt 7)
- Versuchen Sie nicht das Gestell zu montieren wenn Schäden oder irgendwelche falschen Komponenten zu finden sind.

3.2 Verpackungen

- Entsorgen Sie die Verpackungen in den Hausmüll/Pappe.
- Beachten Sie die gesetzliche Entsorgungsbestimmungen.

3.3 Benutzen Sie die Anzugs Drehmomente der jeweiligen Schrauben

- Montieren Sie das Gestell mit den mitgelieferten Werkzeugen

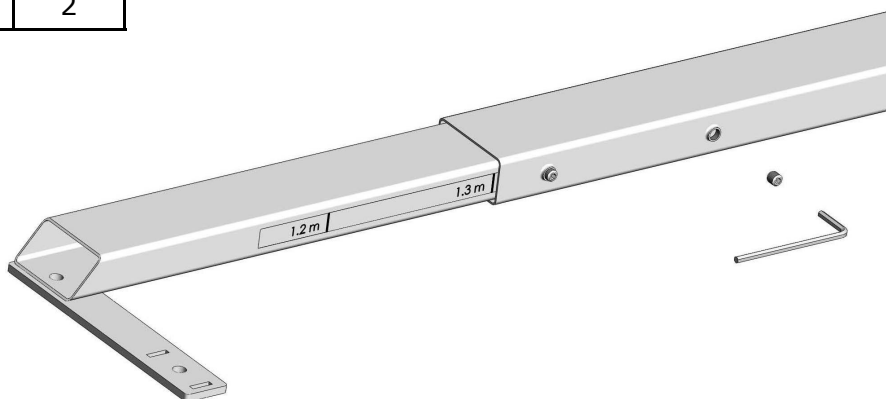
3.4 Montage des Arbeitsplatzes

3.4.1 Vormontage der Traverse

Montieren Sie folgende Komponenten:

#	Bezeichnung	Anzahl
07	untere Traverse	1
15.16	Sechskantschlüssel	1
15.6	M6x6 Gewindestift	2

Gestell Maß	Breite Tischplatte
1,1 m	120 cm
1,3 m	140 cm
1,5 m	160 cm
1,7 m	180 cm



- Fixieren Sie die beiden Gewindestifte in die Gewindebohrungen.
- ☞ Ziehen Sie die Gewindestifte noch nicht fest.
- Ziehen Sie die Gewindestifte erst nach der Montage der Komponenten in Vorgang 3.4.8 zusammen mit der Justierung der Gestellbreite auf Seite 17 an.

3.4.2 Montage Traverse

Montieren Sie folgende Komponenten:

#	Bezeichnung	Anzahl
01	Bein / Visionlift	2
07	untere Traverse	1
08	Abdeckung Traverse	2
15.14	M10 Montageschlüssel	1
15.16	M3 Sechskantschlüssel	1
15.9	M6 Flanschmutter	4
15.4	M6x20 Gewindestifte	2
15.5	M6x16 Gewindestifte	2

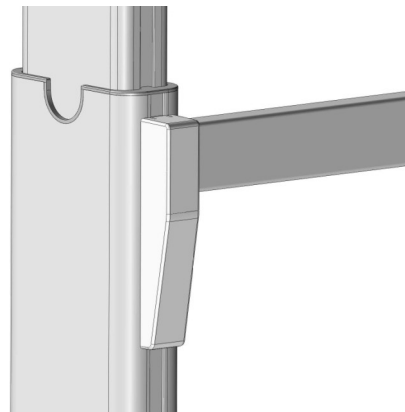
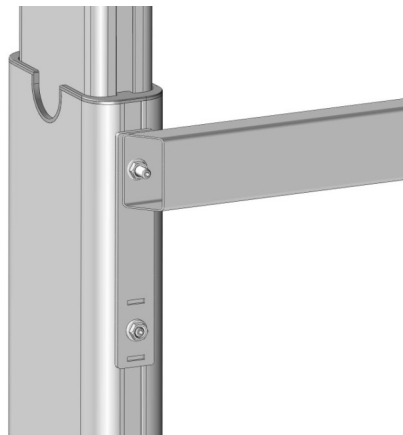
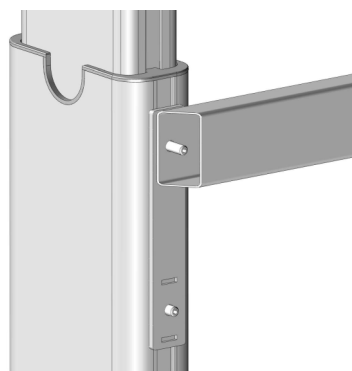


Bild 1

- Legen Sie ein Bein flach auf den Fußboden und das andere Bein parallel daneben. Achten Sie darauf, dass beide Befestigungssteine nach oben zeigen.
- Schrauben Sie die vier Gewindestifte in die Befestigungssteine (M6 x 20 Gewindestifte in die oberen Befestigungssteine, und die M6 x 16 Gewindestifte in die unteren Befestigungssteine)
- Drehen Sie die Gewindestifte mit dem Imbuschlüssel nur leicht fest

Bild 2

- Stecken Sie die vormontierte untere Traverse auf die Gewindestifte

Bild 3

- Schrauben Sie die Flanschmuttern auf die Gewindestifte.
- Ziehen Sie die Flanschmuttern mit dem 10er Montageschlüssel an.

Bild 4

- Beachten Sie, dass die Abdeckkappen unterschiedlich groß sind. Verwenden Sie die Abdeckkappen nur für die entsprechende Seite. Üben Sie keinen zu starken Druck auf die Kappen aus, diese können sonst brechen.
- Stecken Sie die Abdeckkappen auf die Enden der Traverse

3.4.3 Montage der Kufen

Montieren Sie folgende Komponenten:

#	Bezeichnung	Anzahl
02	Kufen	2
19	M10 Steckschlüssel	1
03	Niveaugleiter	4
15.2	M6x25 Schrauben	8
15.7	M6 Unterlegscheiben	8

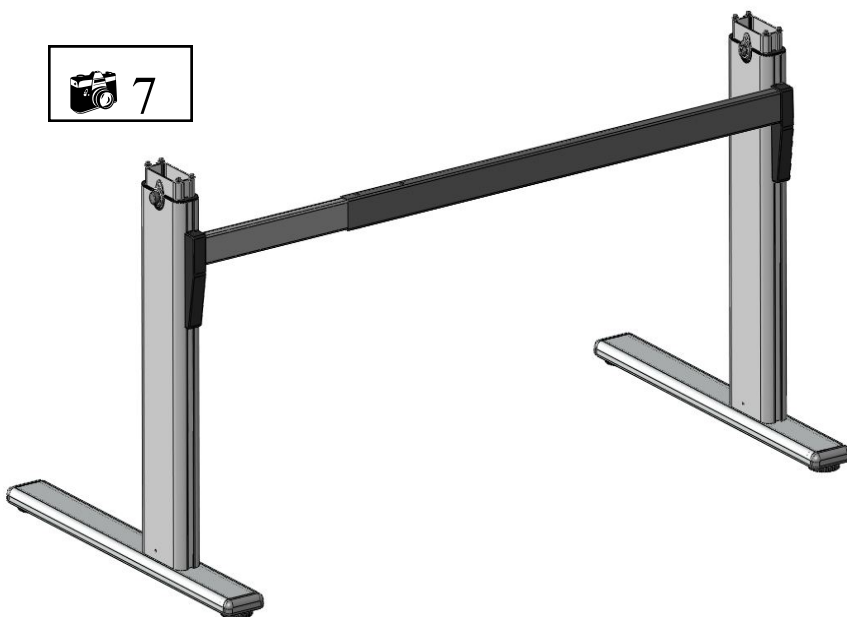
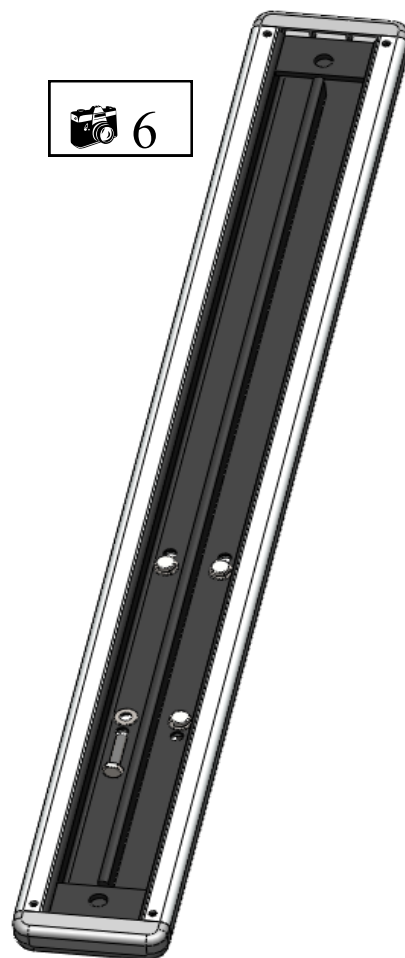
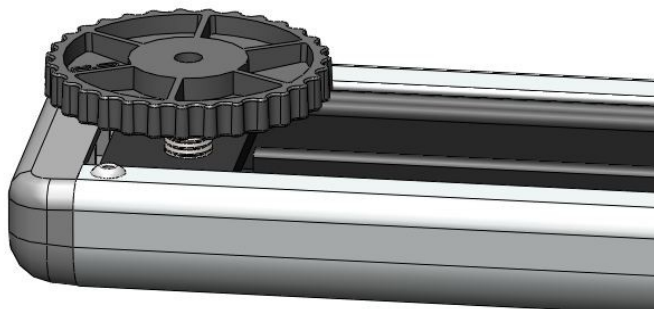


Bild 5

- Schrauben Sie jeweils zwei Niveaugleiter in jede Kufe.

•

Bild 6

- Drehen Sie jetzt die Beine mit der Traverse um (mit 2 Personen). Die Traverse ist jetzt dicht über dem Fußboden.



Sichern Sie die Beine damit diese nicht umfallen.

- Positionieren Sie die Kufen wie auf Bild 7 in relation zur Traverse
- Verbinden Sie die beiden Kufen, mittels vier Schrauben und Unterlegscheiben, mit jeweils einem Bein
- Nun ziehen Sie die 8 Schrauben mittels den M10 Steckschlüssel fest

Bild 7

- Stellen Sie jetzt das Gestell wie abgebildet auf die Kufen (mit 2 Personen).

3.4.4 Montage des Verstellbaren Tischplattenträgers

Montieren Sie folgende Komponenten:

#	Bezeichnung	Anzahl
04	Plattenträger	2
13	obere Traverse	1
17	Montageschlüssel 8	1
15.3	Schrauben M5x25	8
15.8	M5 Unterlegscheiben	8
15.6	M6x6 Gewindestifte	8

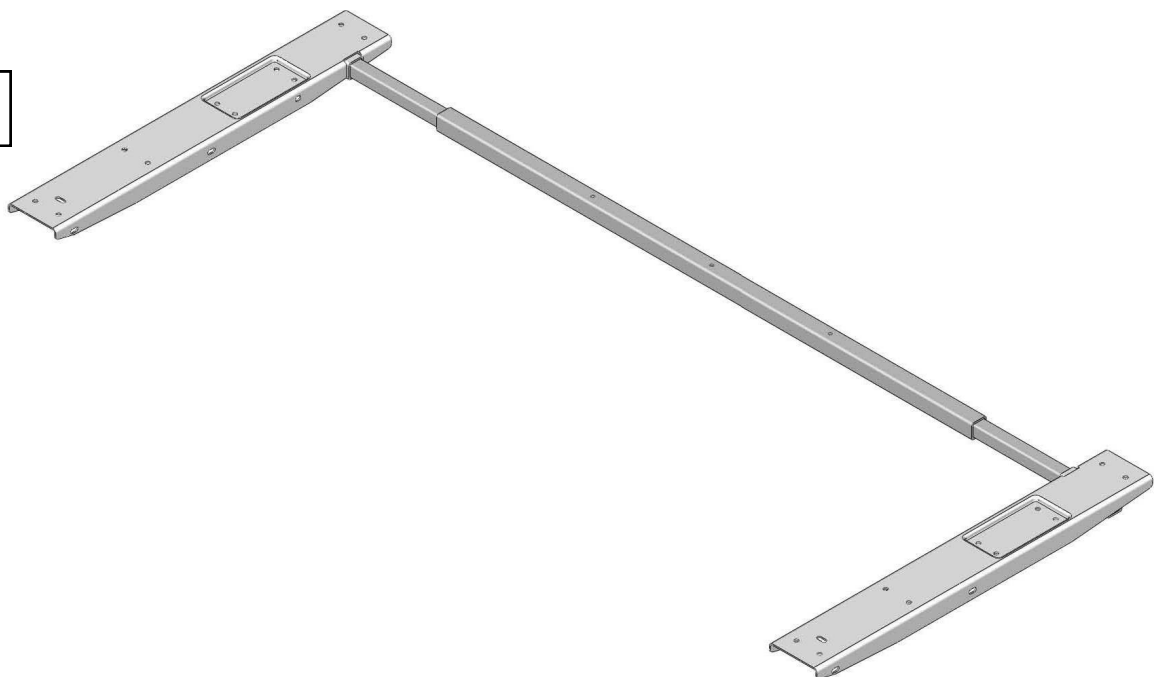
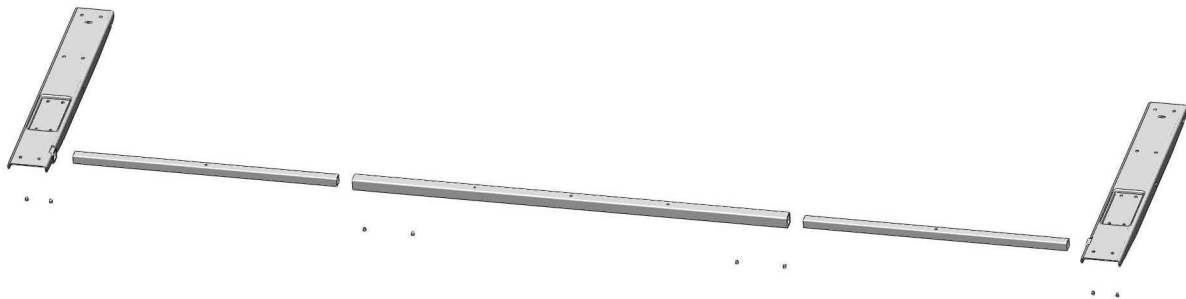


Bild 8

- Stecken sie die inneren Vierkantrohre in jeweils einen Plattenträger.
- Führen sie die beiden inneren Vierkantrohre in das äußere Vierkantrohr ein.
- Fixieren sie die inneren Vierkantrohrseiten der Traverse mit den Plattenträgern und den M6x6 Gewindestiften. Drehen Sie die Gewindestifte auch in das äußere Vierkantrohr, aber ziehen sie die Stifte noch nicht fest.

Bild 9

Ihr Plattenträgerrahmen sollte jetzt wie abgebildet aussehen.

 10

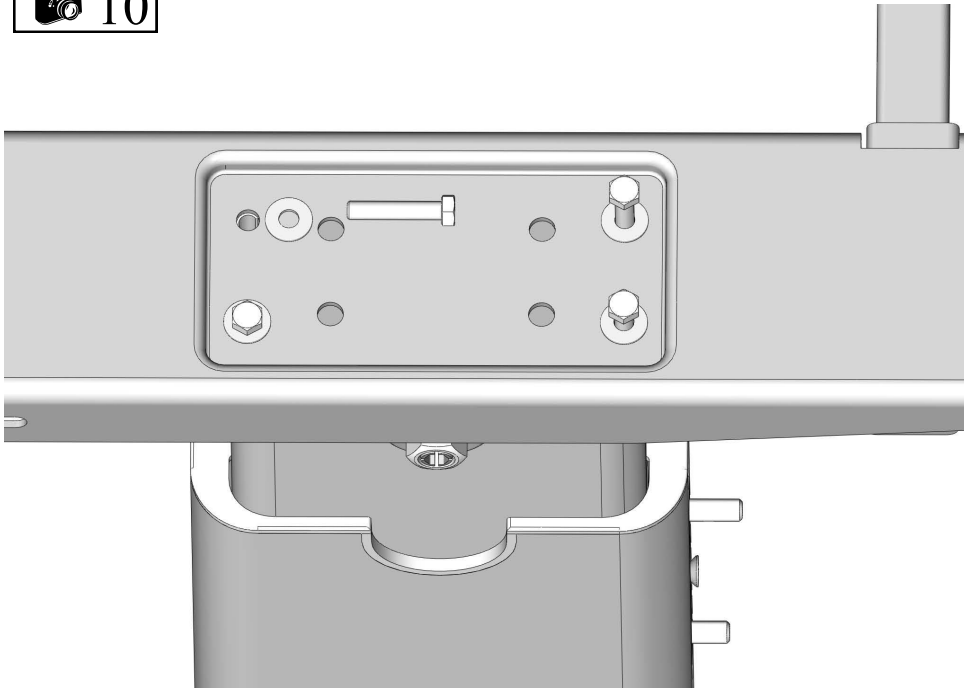


Bild 10

Setzen Sie nun den kompletten Tischplattenträgerrahmen jeweils oben auf die beiden Beine und befestigen Sie diese mit je vier M5x25 Schrauben und Unterlegscheiben. Nutzen Sie dafür den M8 Montageschlüssel.

3.4.5 Montage Antriebswelle

Montieren Sie folgende Komponenten:

#	Bezeichnung	Anzahl
05	Sechskantwelle	2
06	Aufnahme für Sechskantwellen	1
15.14	M10 Montageschlüssel	1
08	Antriebseinheit	1

- ☞ **Achten Sie darauf das die Beine in der untersten Position sind (Nullstellung).**
- ☞ **Achten Sie darauf das die Antriebseinheit nicht an das Stromnetz angeschlossen ist und vorher noch nicht in Benutzung war.**
- ☞ **Achten Sie darauf das alle Komponenten original verpackt waren.**

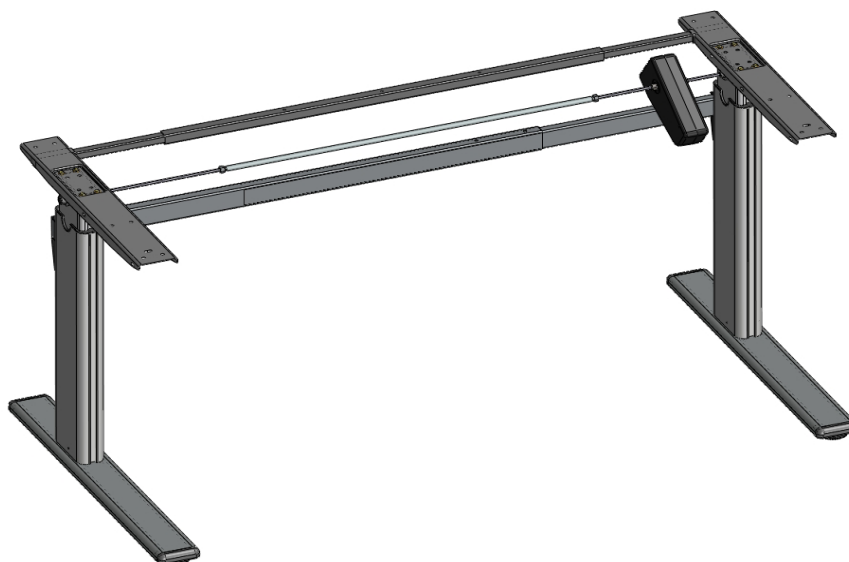
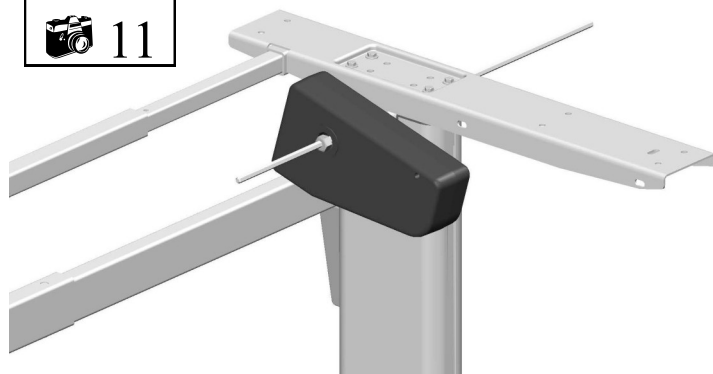
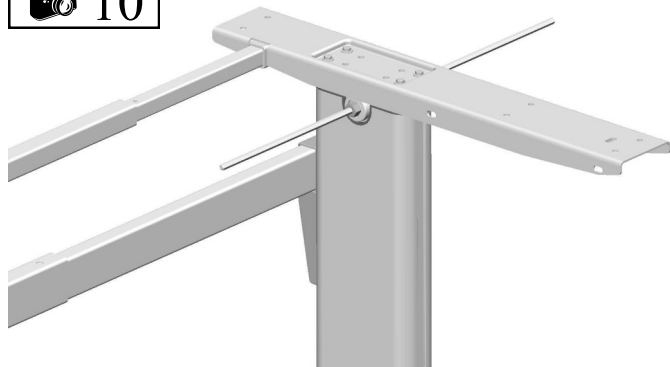


Bild 10

- Schieben Sie die Sechskantwellen von außen in die Sechskantöffnung, durch das Tischbein hindurch.
- Schieben Sie beide Sechskantwellen ± 15 cm in das Gestell.

Bild 11

- Schieben Sie die Antriebseinheit von innen über den Sechskantwelle auf der Seite an der auch später die Bedienungseinheit angebracht werden soll.

Bild 12

- Schieben Sie die beiden Sechskantwellen in die Aufnahme (06).
- Schieben Sie die beiden Sechskantwellen soweit in das Gestell hinein, bis beide bündig mit der Außenseite der Beine abschließen

3.4.6 Montage Antriebseinheit

Montieren Sie folgende Komponenten:

#	Bezeichnung	Anzahl
15.14	M10 Montageschlüssel	1
15.1	M6x80 Schraube	1
15.7	M6 Unterlegscheibe	1
15.9	M6 Flanschnutter	2
15.11	Abstandshalter Antriebseinheit	1

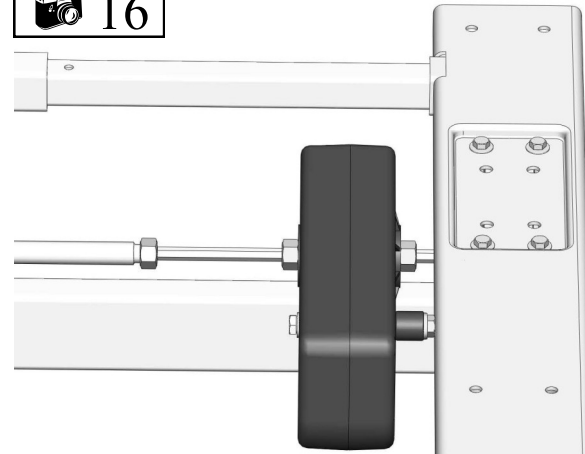
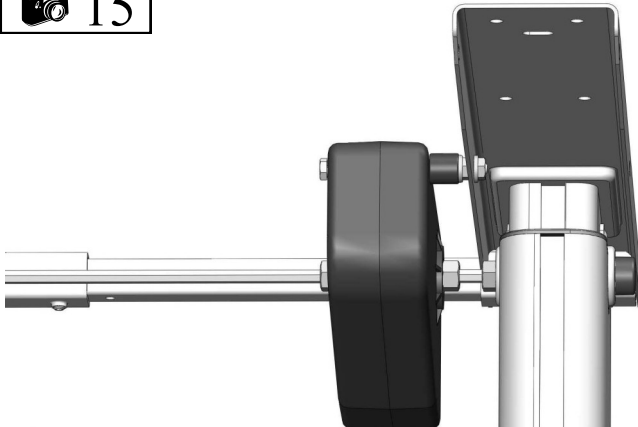
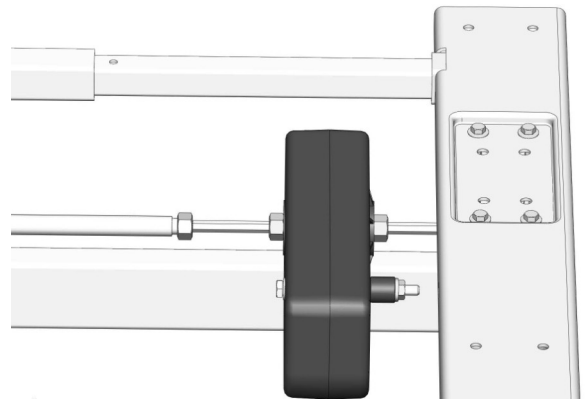
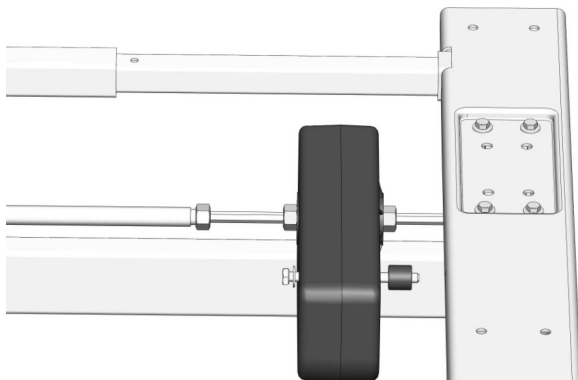


Bild 13

- Stecken Sie eine M6x80 Schraube mit der M6 Unterlegscheibe durch das vorgegebene Loch in der Antriebseinheit.
- Schieben Sie den Abstandshalter über die M6x80 Schraube (zwischen Antriebseinheit und Plattenträger).

Bild 14

- Schrauben Sie die M6 Flanschnutter wie auf dem Bild zu sehen, auf die M6x80 Schraube.

Bild 15

- Schieben Sie die M6x80 Schraube durch das Loch im Plattenträger.
- Schrauben Sie nun eine weitere M6 Flanschnutter, ebenfalls auf dem Bild zu sehen, von innen des Plattenträgers auf die Schraube M6x80.
- Ziehen Sie die Flanschnutter jetzt fest.

Bild 16

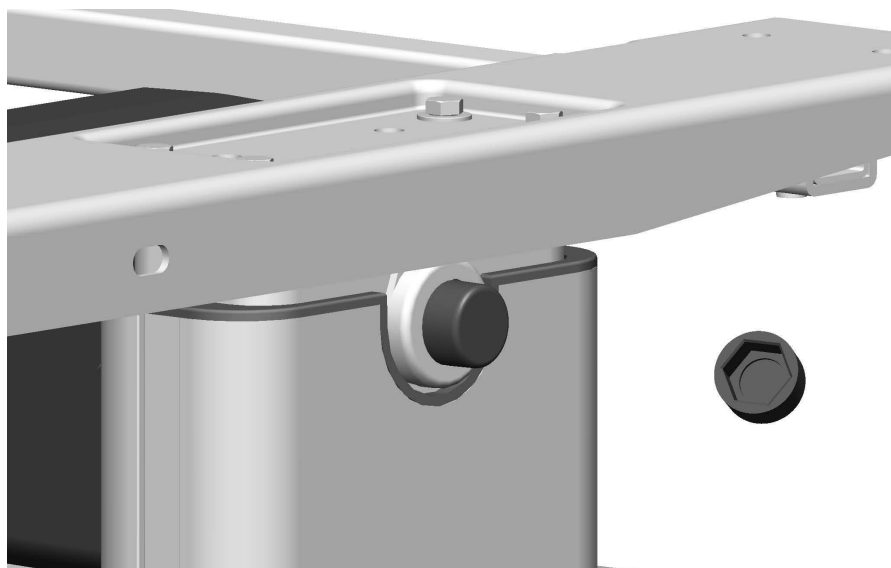
- ☞ Achten Sie darauf, dass der Motor parallel zum Plattenträger montiert ist!

3.4.7 Einstellen der Gestellbreite

- Schieben Sie das Gestell in die gewünschte Breite (Kapitel 3.4.1 Vormontage untere Traverse (abhängig von der Tischplattengröße))
- Drehen Sie die Stiftschrauben in den beiden Traversen nun endgültig fest.

Bild 17

- Ziehen Sie nun die acht Überwurfmutter der Antriebswelle und der Antriebseinheit mit dem M10 Montageschlüssel fest.



Stecken Sie auf den Außenseiten der Beine die beiden Mutterabdeckungen über die beiden Überwurfmuttern

3.4.8 Verkabelung des Motors

Montieren Sie folgende Komponenten:

#	Bezeichnung	Anzahl
09	Netzteil	1
11	Bedienteil	1
12	Kabel Bedienteil	1

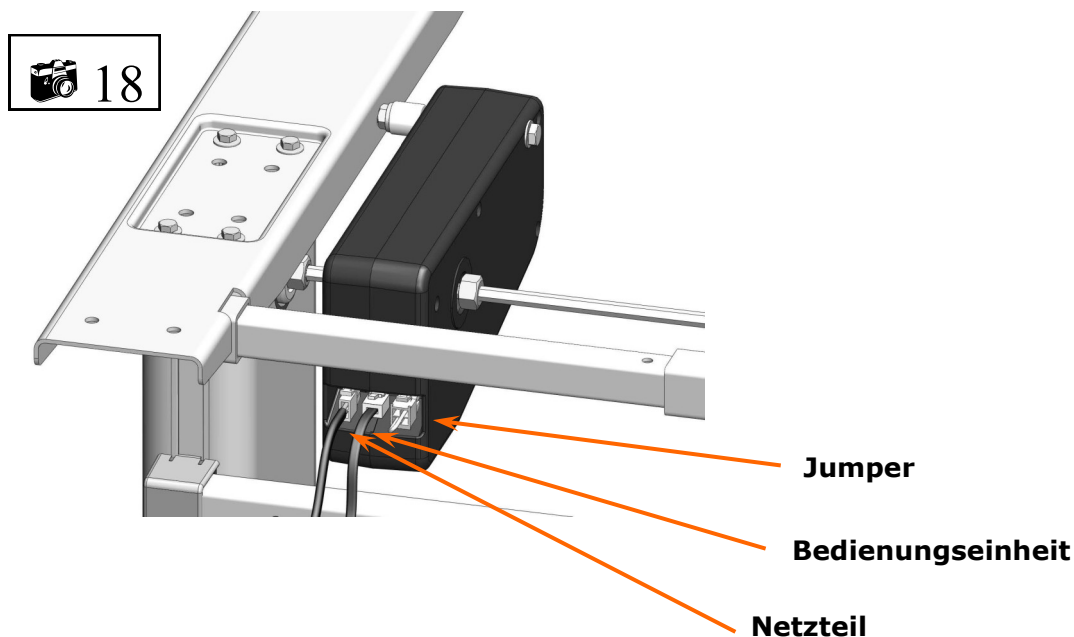
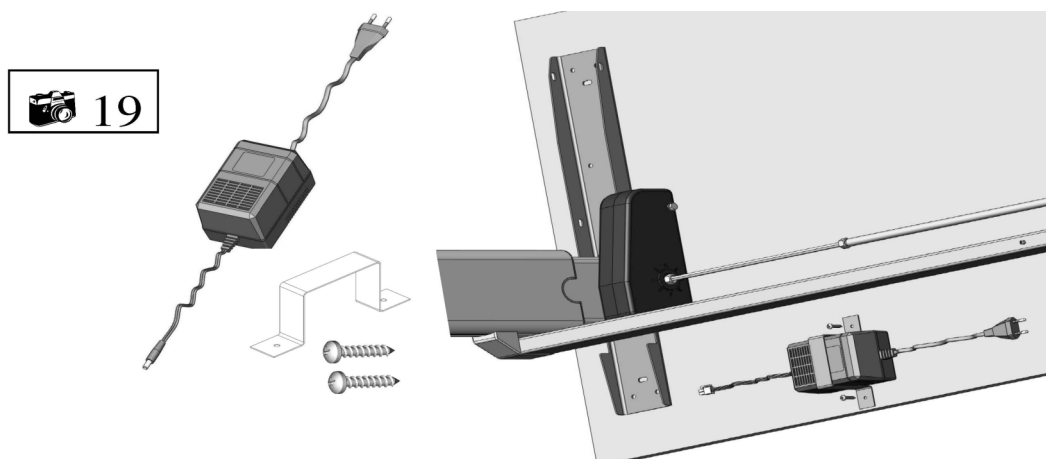


Bild 18

- Vergewissern Sie sich, dass der Jumper in der Antriebseinheit steckt. Ohne diesen Stecker ist die Funktion der Antriebseinheit nicht gegeben.
 - Verbinden Sie das Bedienteil (11) mit der Antriebseinheit mittels des dazugehörigen Kabels (12)
 - Verbinden Sie das Netzteil (9) mit der Antriebseinheit.
- ☞ Verlegen Sie die Kabel so, dass auch während der Inbetriebnahme der Verstellfunktion kein Zug auf den Kabeln entsteht!
(Kabelbinder sind nicht im Lieferumfang enthalten)

Bild 19

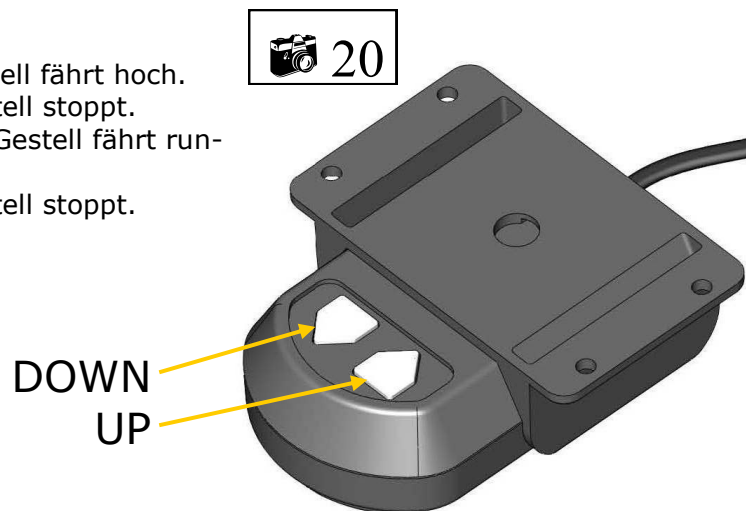
- Stecken Sie nun das Netzteil in die Steckdose.



3.4.9 Funktionstest ohne Tischplatte

Bild 20

- Drücken Sie "UP" Taste, das Gestell fährt hoch.
- Lassen sie die Taste los, das Gestell stoppt.
- Drücken Sie "DOWN" Taste, das Gestell fährt runter.
- Lassen sie die Taste los, das Gestell stoppt.



Achten Sie darauf, daß alle Bewegungen des Tischgestells korrekt und ruckfrei erfolgen. Sollte das nicht der Fall sein, ziehen Sie den Netzstecker und wenden Sie sich bitte an den Kundendienst Ihres Fachhändlers.

3.4.10 Montage der Tischplatte

Schauen Sie in die separate Montageanleitung der Tischplatte.

3.4.11 Montage der Steuerungseinheit

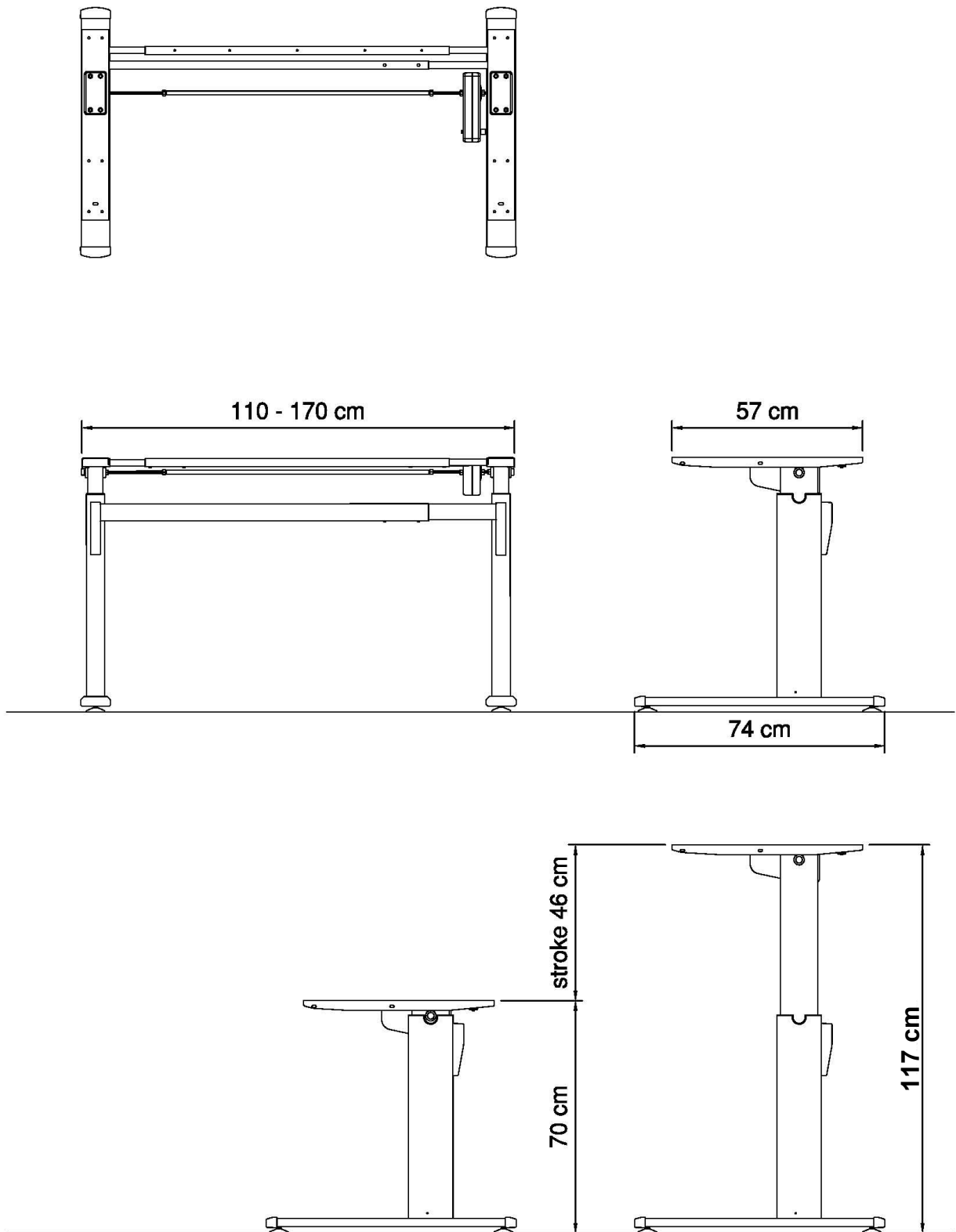
Schauen Sie in die separate Montageanleitung der Tischplatte.

3.4.12 Typenschild

4 Technische Spezifikationen

Gestell für einen elektromotorisch höhenverstellbaren Sitz-/Steharbeitstisch

Bedienungs- und Montageanleitung Version	PcT482-0EN-DE-NL
System	1-stufige Motorversion, elektrisch
Material	Aluminium, Stahl und Kunststoff
Hub (max.)	460 mm
Getellbelastung (max.)	80 kg
Gestellgewicht	± 20 kg
Hubgeschwindigkeit 0 kg Getellbelastung	± 23 mm/s
Hubgeschwindigkeit 60 kg Getellbelastung	± 18 mm/s
Spannung	240 V~, 4 A, 50/60 Hz
Nutzungszyklus	10 % (1 Minute an / 9 Minuten aus)
Geräuschpegel	< 50 dB (A)
Zul. Umgebungstemperatur Betrieb	15 - 30°C
Zul. Umgebungstemperatur Einlagerung	10 - 50°C
Zul. Luftfeuchtigkeit bei Betrieb	<85%
Zul. Luftfeuchtigkeit bei Einlagerung	<50%
Nicht im freien verwenden - nur für Gebrauch in Gebäuden !!!	



Minimale Gestellhöhe	70	cm
Maximale Gestellhöhe	117	cm
Maximaler Hub	46	cm


Gestellbreite	110 - 170	cm
Gestelltiefe	74	cm
Minimale Tischplattentiefe	57	cm

Maximale Gestellbelastung	80	kg
---------------------------	----	----


Geschwindigkeit (0 kg Gestellbelastung)	±23	mm/s
Geschwindigkeit (80 kg Gestellbelastung)	±18	mm/s

ALUFORCE PRO 150 M

5 Betriebshinweis

	<p>Beachten Sie die Bestimmungen von Abschnitt 2 Sicherheitshinweise auf Seite 5, insbesondere:</p> <p>Lassen Sie keine Kinder unbeaufsichtigt mit dem Tischgestell. Kinder können über die Gefahren, die von diesem Tischgestell ausgehen nicht einschätzen. Es besteht eine große Verletzungsgefahr, vielleicht sogar mit tödlichen Folgen. Nach jeder Einstellung, sperren Sie das Bedienteil mit dem Schlüsselschalter ab. Weitere Vorkehrungen sind dann, als Schutzmaßnahmen gegen die Benutzung durch Kinder unnötig. Verwahren Sie den Schlüssel an einem sicheren Ort, außerhalb der Reichweite von Kindern.</p> <p>Überschreiten Sie nicht die maximale zeitliche Verzögerung des Gestells.</p> <p>Vergewissern Sie sich, um Kollisionen zu vermeiden, dass ausreichend Platz gegeben ist. Auch wenn Gegenstände auf der Arbeitsfläche wie z.B. Computer, Arbeitsmaterial oder Sonstiges gestellt wurden.</p>
---	---

5.1 Hinweise

	<p>Verlassen Sie die unmittelbare Umgebung des Gestells, wenn es spontan beginnt sich zu bewegen. Versuchen Sie unter keinen Umständen das Gestell zu bedienen. Verzichten Sie auf den Einsatz des Gestelles bis es vollständig und Fachmännisch erfolgreich repariert wurde</p> <p>Benutzen Sie das Gestell nicht mehr wenn etwas ungewöhnliches auftreten sollte (z.B. laute Geräusche , Rauchbildung, etc.). Lassen Sie das Gestell nur von einem Fachmann reparieren. Verzichten Sie auf den Einsatz des Gestelles bis es vollständig und Fachmännisch erfolgreich repariert wurde.</p> <p>Benutzen Sie das Gestell nicht mehr ,wenn Sicherheitsrisiken auftreten sollten (z.B. Schlüsselschalter ,Endschalter) funktionieren nicht wie sie es eigentlich sollten.</p>
---	---

6 PROBLEMLÖSUNG

Problem	Mögliche Ursache	Lösung
Gestell bewegt sich nicht	Kabel oder Anschlussproblem	Überprüfung aller Anschlüsse
Gestell bewegt sich nicht	Überlastet	Ziehen Sie den Stecker für ca. 10 Minuten aus der Steckdose. Stecken Sie den Stecker wieder in die Steckdose und versuchen Sie es erneut

Kontaktieren Sie bitte unseren Kundenservice, sollten Sie bei der Fehlersuche auf ein Problem stoßen, dass hier nicht behandelt wird.

8 Kundendienst

Bei Inanspruchnahme des Kundendienstes bitte stets den Tischgestelltyp angeben.

Händler:

9 Hersteller

<p>Actiforce International BV</p> <p>Xenonweg 11 3812 SZ Amersfoort The Netherlands +31 (0)33 4600120</p> <p>info@actiforce.eu</p>

10 Entsorgung

10.1 Tischgestell außer Betrieb nehmen

- Ziehen Sie den Netzstecker aus der Steckdose.

10.2 Tischgestell abbauen und ggf. Zerlegen

- Zwecks Abbau und Zerlegung des Tischgestell setzen Sie sich ggf. mit dem Kunden-dienst Ihres Fachhändlers in Verbindung

10.3 Entsorgung

- Demontieren Sie das Tischgestell nach Werkstoffen getrennt und entsorgen Sie diese umweltgerecht. Bitte nationale Vorschriften beachten!