

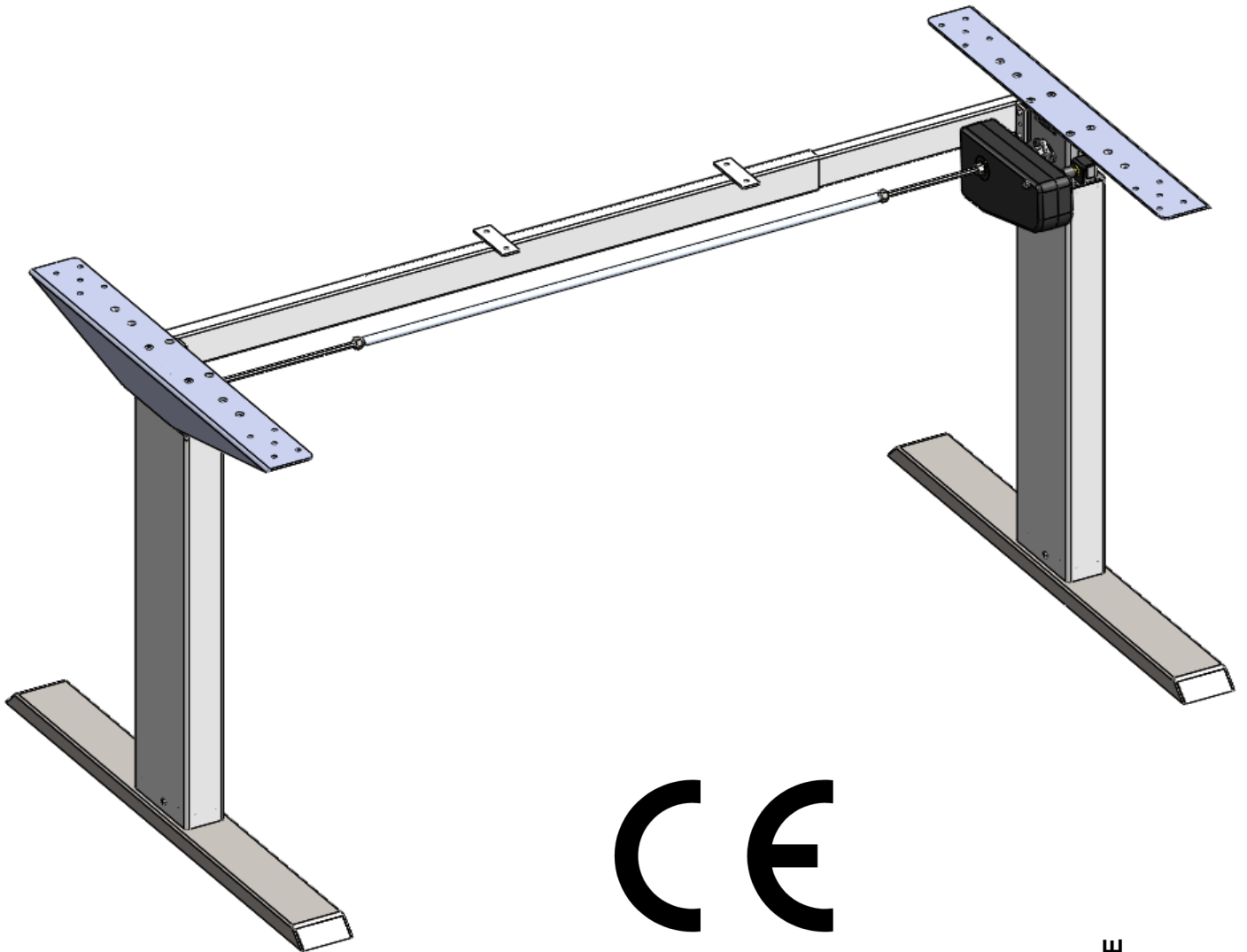
OPÖ OESCHGER

English

Français

Deutsch

ALUFORCE PRO 140 CL



CE

Instructions de montage et de service

P1900-0EN-FR-DE

Lisez entièrement les instructions de service et conservez-les pour une utilisation ultérieure.

1	GÉNÉRALITÉS	3
1.1	Importance des instructions de montage et de service	3
1.2	Utilisation conforme	3
1.3	Utilisation non conforme	3
1.4	Lois, directives, normes à respecter	3
1.5	Information FCC pour des appareils numériques de la classe B (appareils réseau)	3
1.6	Étendue de la livraison	4
2	CONSIGNES DE SÉCURITÉ	5
2.1	Explications des symboles et des consignes	5
2.2	Symboles utilisés sur le bâti de table	5
2.3	Mesures organisationnelles	5
2.4	Mesures de sécurité recommandées	5
2.5	Formation des monteurs	5
2.6	Transport et montage	5
2.7	Dispositif de protection et de sécurité	5
2.8	Dangers dus au courant électrique	6
2.9	Utilisation du bâti de table	6
2.10	Points de danger particuliers	6
2.11	Consignes en cas d'urgence	7
2.12	Maintenance et entretien	7
2.13	Nettoyage	7
2.14	Bruit du bâti de table	7
2.15	Risques résiduels	7
3	MONTAGE	8
3.1	Contrôle de l'étendue de la livraison	8
3.2	Emballages	8
3.3	Couple de serrage de vis à utiliser	8
3.4	Montage du bâti de table	8
3.4.1	Réglage de la largeur	8
3.4.2	Montage de traverse télescopique	9/10
3.4.3	Montage de patins	11
3.4.4	Montage de support de plateau	12/13
3.4.5	Montage d'arbre d'entraînement	14
3.4.6	Montage de bloc de transmission	15
3.4.7	Réglage de la largeur du bâti	16
3.4.8	Câblage du moteur	17
3.4.9	Test de fonctionnement sans plateau de table	18
3.4.10	Montage de plateau de table	18
3.4.11	Montage du cache de l'arbre d'entraînement	28
3.4.12	Plaque signalétique	18
4	CARACTÉRISTIQUES TECHNIQUES	19/20
5	CONSIGNES DE FONCTIONNEMENT	21
5.1	Consignes	21
6	ÉLIMINATION DES PROBLÈMES	22
7	SERVICE APRÈS-VENTE	22
8	NOTES PERSONNELLES	23
9	FABRICANT	24
10	ÉLIMINATION	25
10.1	Mettre le bâti de table hors service	25
10.2	Démonter et éventuellement désassembler le bâti de table	25
10.3	Élimination	25

1 Généralités

1.1 Importance des instructions de montage et de service

La condition fondamentale pour la manutention sûre et le fonctionnement sans problème du bâti de table est une connaissance des consignes de sécurité et des prescriptions de sécurité de base. Ces instructions de montage et de service comprennent les consignes essentielles pour le montage et l'exploitation conformes à la sécurité du bâti de table. Ces instructions de montage et de service, notamment les consignes de sécurité, doivent être respectées par toutes les personnes qui montent le bâti de table et travaillent sur la table entièrement montée. En outre, les règles et prescriptions concernant la prévention des accidents applicables sur le lieu d'exploitation sont à respecter.

1.2 Utilisation conforme

Le présent bâti s'utilise uniquement comme poste de travail debout/assis à réglage en hauteur électromoteur dans des locaux fermés. Le bâti est donc conçu uniquement dans ce but d'utilisation. Toute autre utilisation ou allant au-delà de ce cadre est réputée non conforme.

Le bâti de table peut être utilisé dans un cadre privé uniquement avec un interrupteur à clé (option). Veuillez impérativement observer à ce sujet le chapitre 2 « Consignes de sécurité ». Les enfants ne peuvent pas évaluer les dangers émanant du bâti de table quand ils se trouvent sans surveillance à proximité de la table. Le fabricant ne saurait être tenu responsable de dommages en résultant.

Une utilisation conforme sous-entend également

- le respect de toutes les consignes figurant dans les instructions de montage et de service et
- l'interdiction de tout ajout et transformation apporté à la table

1.3 Utilisation non conforme

- **N'utilisez jamais le bâti de table pour soulever des personnes ou des charges.**
- Sollicitez le bâti de table uniquement jusqu'à la charge maximale (voir chapitre 4 « Caractéristiques techniques »).
- N'utilisez pas le bâti de table sans interrupteur à clé dans un cadre privé mais uniquement dans des locaux commerciaux.

1.4 Lois, directives, normes à respecter

- Directive Machines 98/37/UE
- Directive Basse tension 73/23/UE
- Directive sur la compatibilité électromagnétique 89/336/UE
- EN 12100 parties 1 et 2
- EN 294, etc.

1.5 Informations FCC pour des appareils numériques de la classe B (appareils réseau)

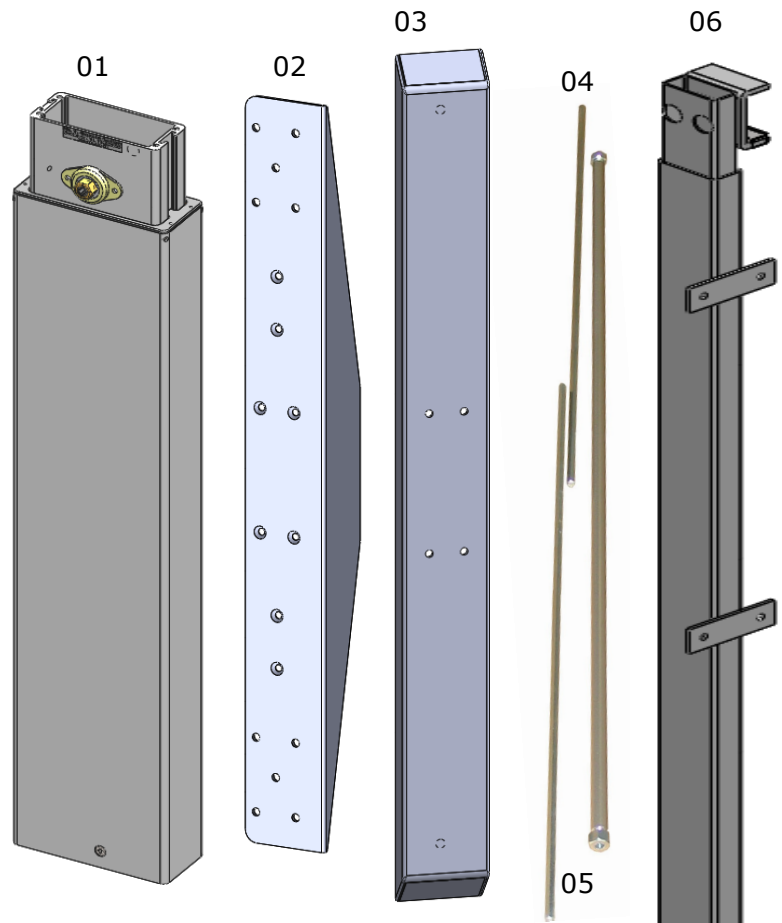
Cet appareil a été testé et répond aux valeurs limites d'un appareil numérique de la classe B selon la partie 15 des règles FCC. Ces valeurs limites doivent présenter une protection adaptée contre les interférences sur une installation dans l'habitat. Cet appareil peut provoquer des dysfonctionnements (fréquences radio). Lorsque l'appareil n'a pas été installé selon les instructions, des dysfonctionnements considérables de radiocommunication peuvent apparaître. Il n'y a aucune garantie que des interférences ne se produiront pas en raison des différentes installations. Si cet appareil entraîne des dysfonctionnements à la réception radio et télévision, coupez l'appareil et suivez les mesures suivantes :

- Nouvelle pose ou orientation de l'antenne de réception.
- Élargissez la distance entre l'appareil et le récepteur.
- Raccordez l'appareil à une prise d'un autre circuit électrique auquel le récepteur est branché.
- Demandez de l'aide au revendeur ou à un technicien spécialisé radio/télévision.

ATTENTION Toute variation ou modification non confirmée expressément par le fabricant conduit à l'annulation de la garantie et l'installation ne doit plus être exploitée.

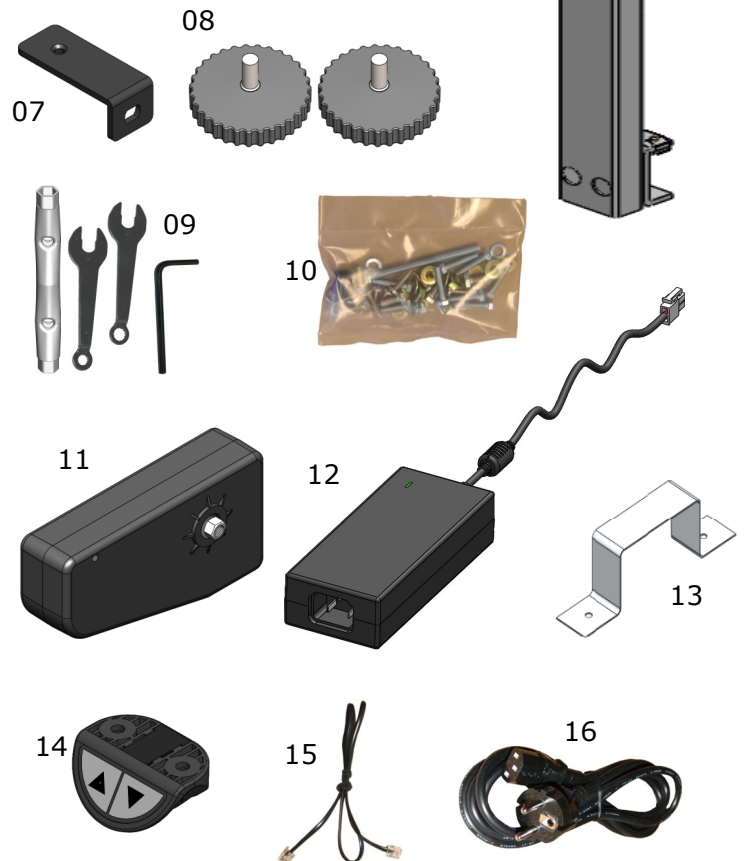
1.6 Étendue de la livraison

#	Désignation	Nombre
01	Pied / levée de	2
02	Support de plateau	2
03	Patin	2
04	Arbre hexagonal	2
05	Support pour Pos.05	1
06	Traverse	1
07	L-fixation	1
08	Patin de niveau	4
09	Outil	1
10	Sac de garnitures	1
11	Bloc d'entraînement	1
12	Bloc de courant	1
13	Support de Pos. 12	1
14	Dispositif de commande	1
15	Câble de commande	1
16	Câble de Pos. 12	1



10. Sac de garnitures

10.1		2x	Vis sans tête M6x6
10.2		4x	Vis sans tête M6x20
10.3		6x	Écrou hexagonal à bride
10.4		8x	Vis M6x25
10.5		9x	Rondelle de réglage M6
10.6		1x	Vis M6x80
10.7		1x	Distance bloc d'entraînement
10.8		9x	M5x25
10.9		2x	4.5x20
10.10		26x	4.5x16



2.2 Consignes de sécurité

2.1 Explications des symboles et des consignes

Les instructions de montage et de service contiennent les désignations et symboles suivants pour signaler des dangers :



Ce symbole signifie un danger immédiat pour la vie et la santé des personnes. Le non-respect de ces consignes peut entraîner des effets néfastes pour la santé jusqu'à des blessures très graves voire la mort.



Ce symbole indique une consigne importante. Le non-respect peut provoquer des dommages sur le bâti.

2.2 Symboles utilisés sur le bâti de table



Ne mettez aucun objet ou partie du corps sous le bâti de table ou entre les traverses. Un non-respect peut entraîner de graves blessures voire la mort.



Sollicitez le bâti de table uniquement avec la charge maximale prévue. Une surcharge peut entraîner une rupture et de graves blessures.

2.3 Mesures organisationnelles

Montez le bâti de table de préférence avec deux personnes. Le renversement du bâti avec plateau de table monté doit être réalisé par deux personnes au minimum.

2.4 Mesures de sécurité recommandées

- Conservez en permanence les instructions de montage et de service sur le lieu d'exploitation du bâti de table.
- Maintenez toutes les consignes de sécurité et indications de danger sur la table (voir chapitre 2.2 « Symboles utilisés sur le bâti de table » sur cette page) dans un état lisible et renouvelez-les le cas échéant.

2.5 Formation des monteurs

- Seules des personnes âgées de plus de 16 ans peuvent monter le bâti de table et y travailler dessus.
- Les monteurs doivent avoir lu et compris les instructions de montage et de service.

2.6 Transport et montage

- Déplacez le bâti de table hors tension uniquement (débrancher la fiche secteur).
- Déplacez le bâti de table uniquement avec deux personnes et à la hauteur de table la plus basse.
- Ne renversez pas ou ne tirez pas le bâti de table sur le sol.
- Montez le bâti de table uniquement avec l'outillage fourni. C'est la seule manière d'être certain que les vis sont parfaitement serrées.

2.7 Dispositif de protection et de sécurité

- Remplacez l'entraînement si ses coupe-circuits tombent en panne. Des interrupteurs défectueux ne coupent pas l'entraînement en position la plus basse ou haute. Le bâti de table est alors ramené jusqu'à la butée mécanique et ne peut plus être monté ou abaissé, le cas échéant.
- Pour l'utilisation dans le cadre privé : Fermez le bloc d'entraînement à l'aide de l'interrupteur à clé (option) après chaque opération de réglage. Le réglage ne doit plus être possible – vous évitez ainsi que des enfants l'utilisent. Conservez la clé dans un endroit sûr hors de la portée des enfants.

2.8 Dangers dus au courant électrique

- Connectez le bâti de table à l'alimentation en courant seulement une fois le montage entièrement effectué.
- Vérifiez régulièrement l'équipement électrique du bâti de table conformément aux instructions des prescriptions nationales (Prescriptions en matière de prévention des accidents en Allemagne).
- N'utilisez jamais un câble avec une isolation endommagée. Risque de choc électrique. Faites remplacer immédiatement des câbles endommagés contre des neufs par une entreprise spécialisée.
- Ne posez pas les câbles d'alimentation à proximité de sources de chaleur. Le câble peut s'abîmer sous l'effet de la chaleur. Risque d'incendie ou de choc électrique.
- Coupez le bâti de table de l'alimentation en courant en cas d'immobilisation prolongée ou de non-utilisation.

2.9 Utilisation du bâti de table

- Exploitez le bâti de table sans interrupteur à clé uniquement dans un cadre professionnel.
- N'utilisez pas le bâti de table sans ou avec un interrupteur à clé défectueux dans un cadre privé.
- Ne laissez pas des enfants sans surveillance à proximité du bâti de table. Les enfants ne peuvent pas évaluer les dangers émanant du bâti de table. Il existe un risque de blessures graves voire un danger de mort. Fermez le bloc d'entraînement à l'aide de l'interrupteur à clé (option) après chaque opération de réglage. Ensuite, le réglage ne doit plus être possible – vous évitez ainsi que des enfants l'utilisent. Conservez la clé dans un endroit sûr hors de la portée des enfants.
- Utilisez le bâti de table uniquement dans un cadre prévu à cet effet (voir chapitre 5 « Détails du produit »).
- N'utilisez pas le bâti de table sur un sol irrégulier. Risque de renversement.
- Respectez la durée de branchement du bâti de table de 10 %. Laissez passer au moins 9 minutes après chaque réglage de la hauteur (1 minute max.).
- Ne sollicitez pas le bâti de table au-delà du poids admis (voir chapitre 5 « Détails du produit »).

2.10 Points de danger particuliers

- Faites attention lors du réglage du bâti de table à ce qu'aucune personne ne se trouve à proximité du bâti de table. Risque de blessures.
- Veillez au moment de l'installation du bâti de table à une totale absence de collision (par ex. pentes de comble, obstacles architecturaux, conteneurs roulants, poubelle à papier) dans toutes les positions de réglage possibles.
- Veillez à une totale absence de collision également lorsque des objets tels que des appareils informatiques se trouvent sur la table.
- Observez une distance de sécurité latérale de 25 mm minimum par rapport à chaque autre meuble.

2.11 Consignes en cas d'urgence

- Quittez immédiatement les environs de la table lorsqu'elle se met involontairement en mouvement. Ne remettez pas le bâti de table en service. Laissez réparer le bâti de table par une entreprise spécialisée. Ne remettez le bâti de table en service qu'après la réparation effectuée.
- Mettez immédiatement le bâti de table hors service lorsque des événements inhabituels (bruits, fumée, etc.) apparaissent sur le bâti de table. Laissez réparer le bâti de table par une entreprise spécialisée. Ne remettez le bâti de table en service qu'après la réparation effectuée.
- Mettez immédiatement le bâti de table hors service lorsque les dispositifs de sécurité (par ex. interrupteur Marche / Arrêt) ne fonctionnent plus de manière conforme.

2.12 Maintenance et entretien

- Le bâti de table et ses composants sont pratiquement sans entretien et ne nécessitent d'aucune maintenance spéciale régulière.
- N'effectuez aucune réparation vous-même sur la table ou les composants.
- Ne procédez à aucune modification structurelle de la table.
- Respectez la durée de branchement maximale du bâti de table (voir chapitre 2.9 Utilisation du bâti de table à la page 6).
- Remplacez des composants défectueux du bâti de table uniquement par de nouvelles pièces originales du fabricant. Veuillez utiliser uniquement des pièces de rechange originales du fabricant. Pour ce faire respectez ces instructions de montage et suivez-les dans le sens inverse jusqu'au moment où vous pouvez changer les composants défectueux.

2.13 Nettoyage

- Enlevez une fois par semaine la poussière du bâti de table avec un chiffon sec.
- Nettoyez toutes les 2 semaines le bâti de table avec un chiffon humide et un détergent doux.

2.14 Bruit du bâti de table

- Le niveau sonore de ce bâti de table s'élève à < 50 dB(A)

2.15 Risques résiduels

Le bâti de table est construit selon l'état de la technique et des règles techniques de sécurité reconnues. Toutefois, son exploitation peut impliquer des risques pour la santé et la vie de l'utilisateur ou de tiers, réduire les performances du bâti de table ou endommager d'autres biens. Le bâti de table est à utiliser uniquement

- pour un usage conforme
- dans un parfait état technique de sécurité.

3 Montage



Avant chaque montage, respectez les consignes de sécurité du chapitre 2

3.1 Vérifiez les objets livrés

- Ouvrez délicatement le carton
- Pour ce faire, n'utilisez aucun long couteau, il pourrait abîmer les composants.
- Vérifiez l'intégralité du contenu à l'aide de la liste à la partie 1.6.
- Vérifiez si le contenu présente des dommages visibles dus au transport en portant une attention toute particulière au câble électrique. En cas d'endommagement ou de mauvais composants, veuillez contacter le service après-vente (voir partie 7).
- N'essayez pas de monter le bâti en présence de dommages ou de mauvais composants quels qu'ils soient.

3.2 Emballages

- Jetez les emballages dans la poubelle domestique/à papier.
- Respectez les dispositions légales en matière d'élimination des déchets.

3.3 Utilisez les couples de serrage des vis respectives

- Montez le bâti avec les outils fournis

3.4 Montage du poste de travail

3.4.1 Pré-montage des traverses

Montez les composants suivants :

#	Désignation	Nombre
06	Traverse	1
09	Outil	1
10.1	Vis sans tête M6x6	2

Cote de bâti	Largeur de plateau de table
1,1 m	120 cm
1,3 m	140 cm
1,5 m	160 cm
1,7 m	180 cm



sans tête
M6x6

- Fixez les deux vis sans tête dans les trous filetés.
- Ne serrez pas encore les vis sans tête.
- Serrez les vis sans tête une fois le montage des composants, partie 3.4.8 en ajustant la largeur de bâti, page 17, effectué.

3.4.2 Montage de traverse

Montez les composants suivants :

#	Désignation	Nombre
01	Pied / levée de visibilité	2
06	Traverse	1
09	Outil	2
15.4	Vis sans tête M6x20	2

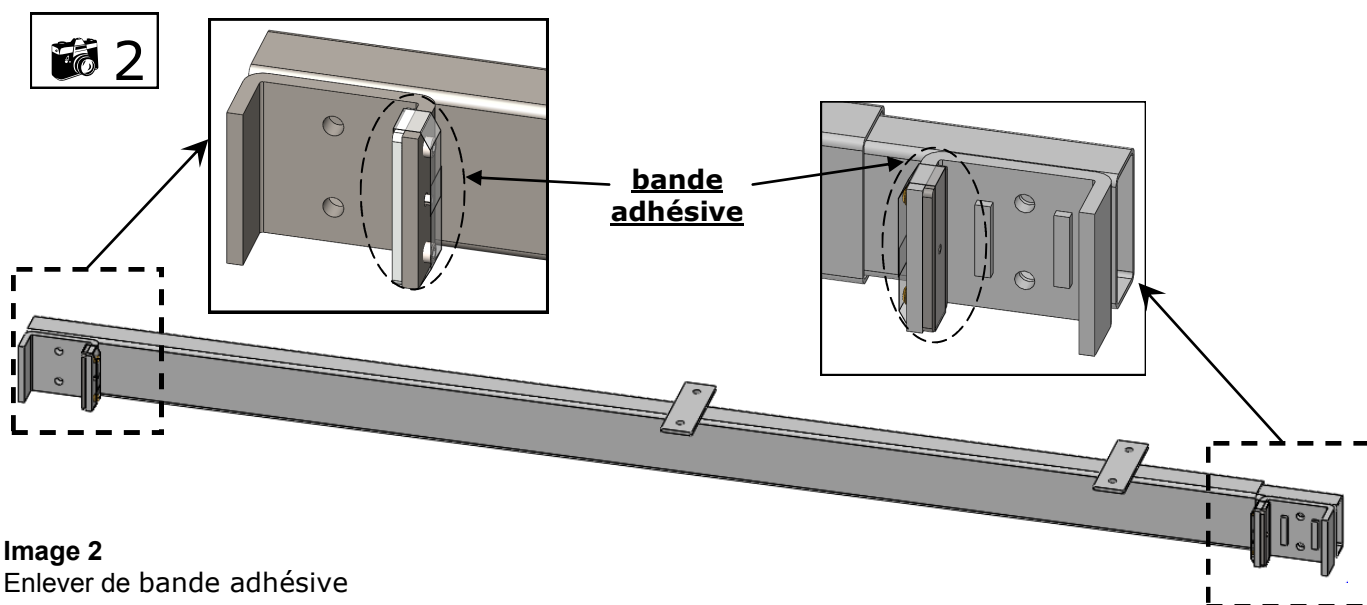


Image 2

Enlever de bande adhésive

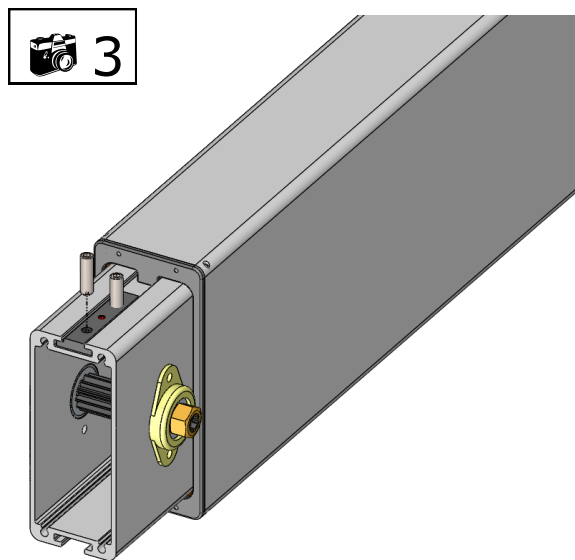


Image 3

- Posez un pied à plat sur le sol et l'autre pied à côté parallèlement. Faites attention à ce que les deux clames soient dirigées vers le haut.
- Vissez les quatre vis sans tête dans les clames vis sans tête
- Serrez légèrement les vis sans tête avec la clé six pans

3.4.2 Montage de traverse—continuation

Montez les composants suivants :

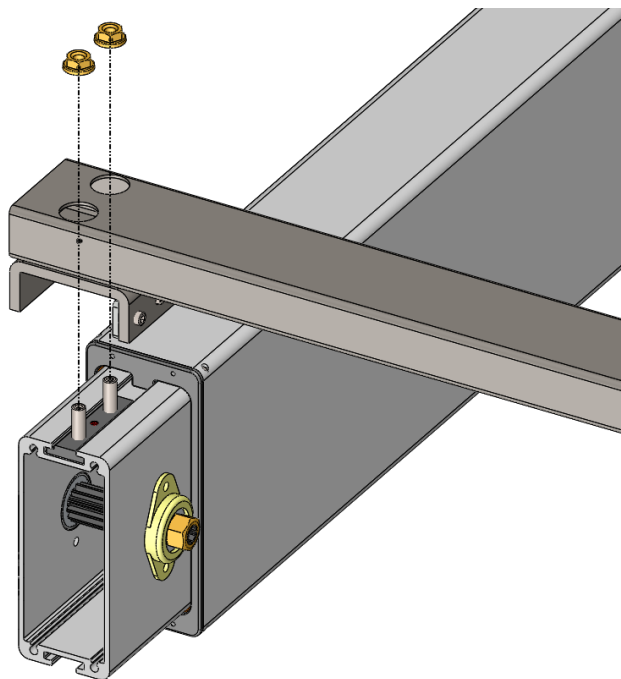


Image 4

- Insérez la traverse inférieure pré-montée sur les vis sans tête
- Vissez les écrous hexagonaux à bride sur les vis sans tête.
- Serrez les écrous hexagonaux à bride avec la clé de montage 10.

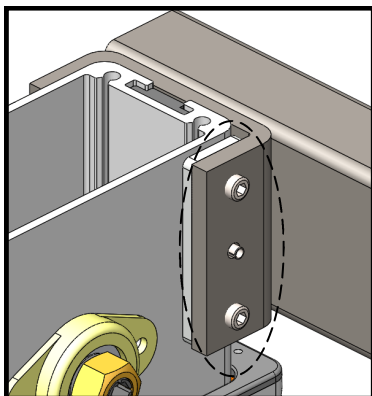


Image 4

- Serrez les vis sans tête

3.4.3 Montage des patins

Montez les composants suivants :

#	Désignation	Nombre
03	Patins	2
08	Patin de niveau	4
09	Outil	2
10.4	Vis M6x25	8
10.5	Rondelles de réglage M6	8

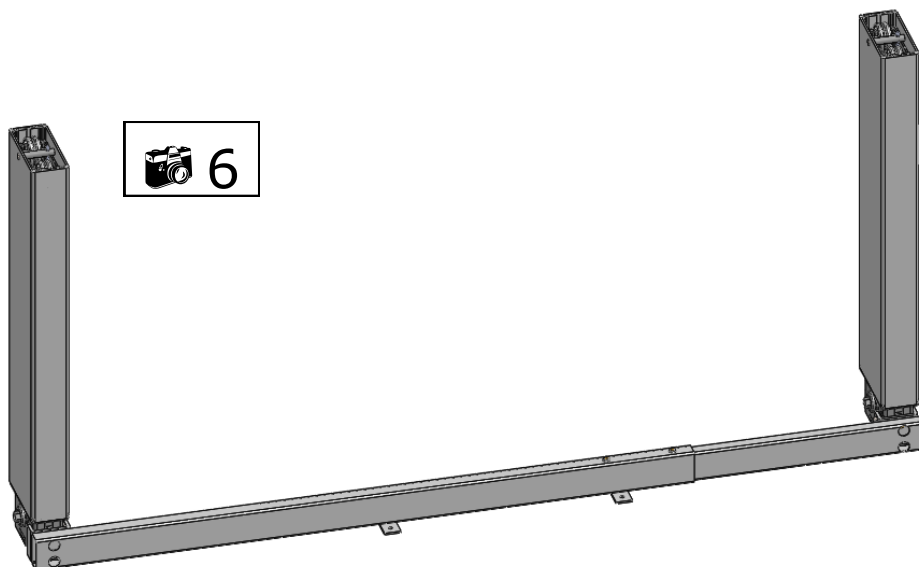


Image 6

À présent, renversez les pieds avec la traverse (avec 2 personnes). La traverse est maintenant au ras du sol.

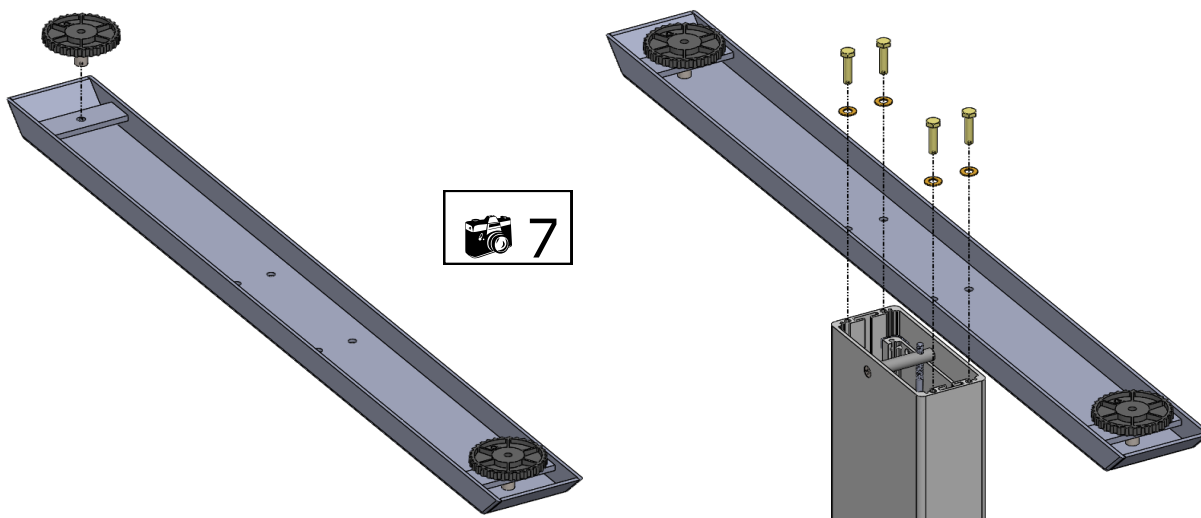


Image 7

- Vissez respectivement les deux patins de niveau dans chaque patin.
- Positionnez les patins comme sur l'image 7.
- Montez les deux patins à l'aide de quatre vis et de rondelles de réglage avec respectivement un pied.
- Ensuite, serrez les 8 vis à l'aide de la clé à douille M10.
- À présent, posez le bâti sur les patins (avec 2 personnes).

3.4.4 Montage d'arbre d'entraînement

Montez les composants suivants :

#	Désignation	Nombre
04	Arbre hexagonal	2
05	Support pour arbres hexagonaux	1
08	Bloc d'entraînement	1
09	Outil	1

-  **Assurez-vous que les pieds sont en position la plus basse (position zéro).**
-  **Assurez-vous que le bloc d'entraînement ne soit pas branché au réseau électrique et qu'il n'était pas utilisé précédemment.**
-  **Assurez-vous que tous les composants aient été dans l'emballage d'origine.**

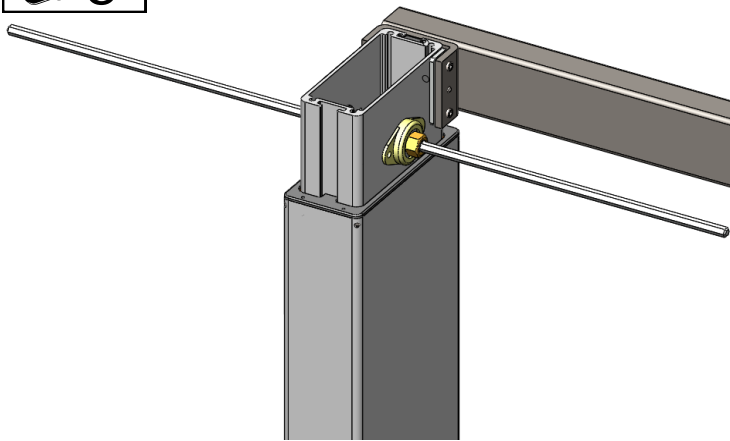


Image 8

- Insérez les arbres hexagonaux de l'extérieur dans l'ouverture hexagonale à travers le pied de table.
- Glissez les deux arbres hexagonaux ± 15 cm dans le bâti.

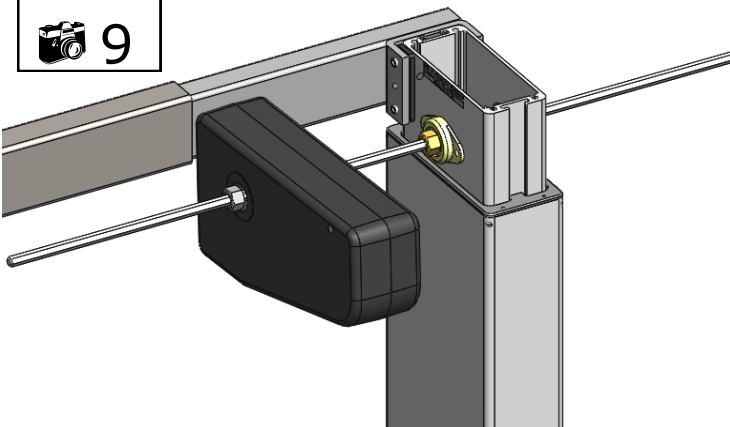


Image 9

Déplacez le bloc d'entraînement de l'intérieur sur l'arbre hexagonal sur le côté où l'unité de commande doit être montée ultérieurement.

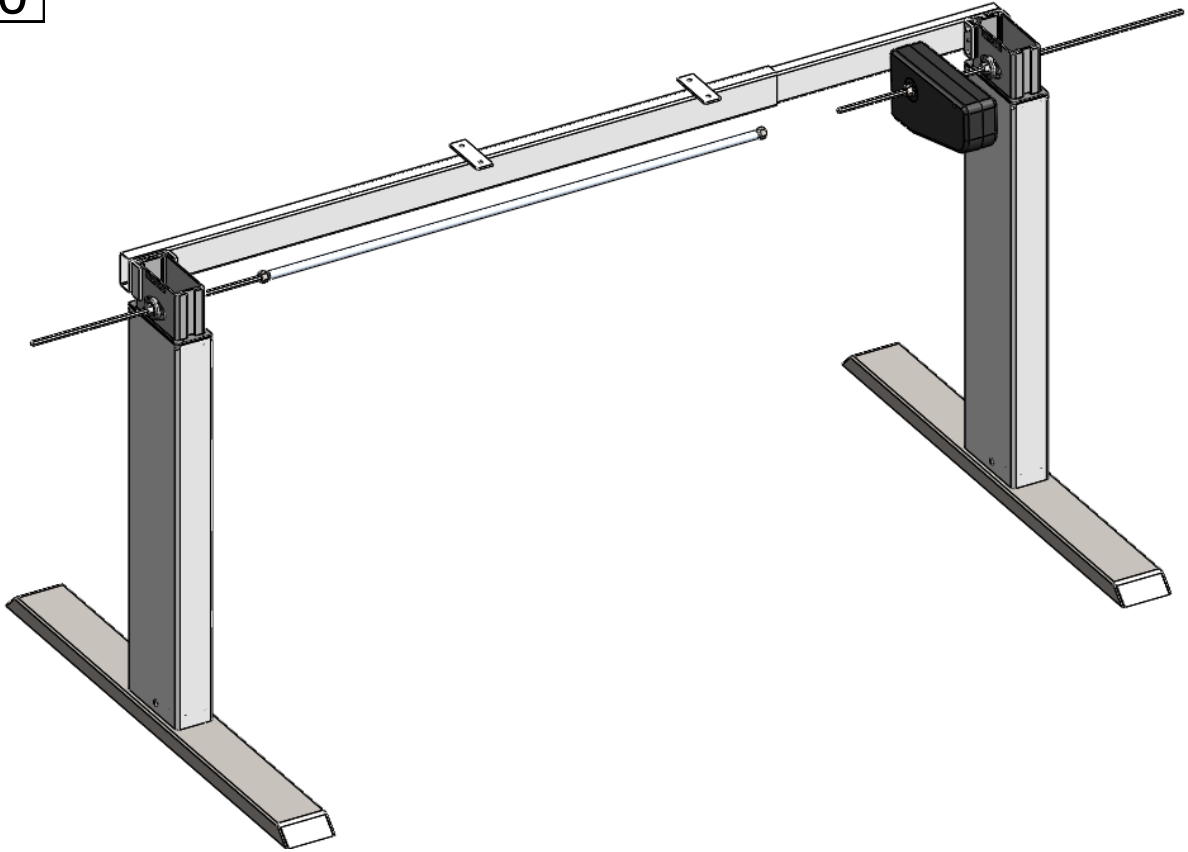
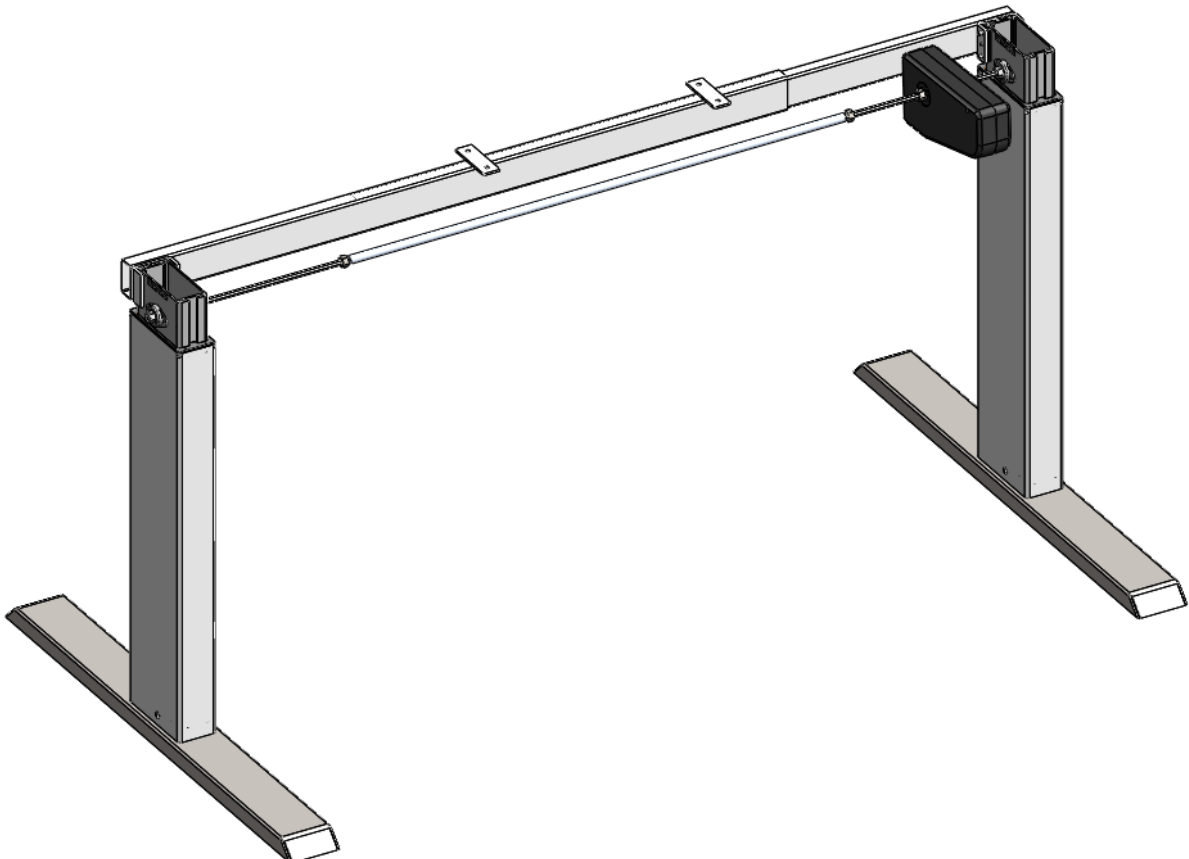


Image 10

- Déplacez les deux arbres hexagonaux dans la réception (06).
- Introduisez les deux arbres hexagonaux dans le bâti jusqu'à ce que les deux terminent en affleurant le côté extérieur des pieds.



3.4.5 Montage d' support de plateau

Montez les composants suivants :

#	Désignation	Nombre
02	Support de plateau	2
09	Outil	1
10.8	M5 x 25	1

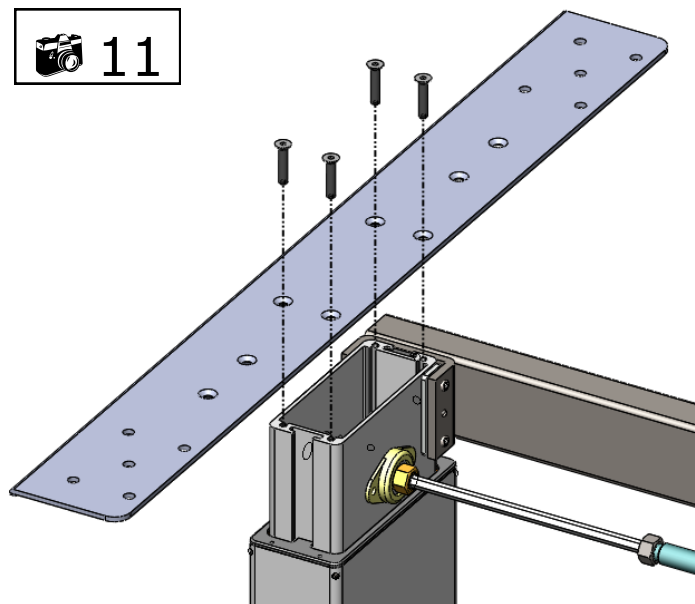
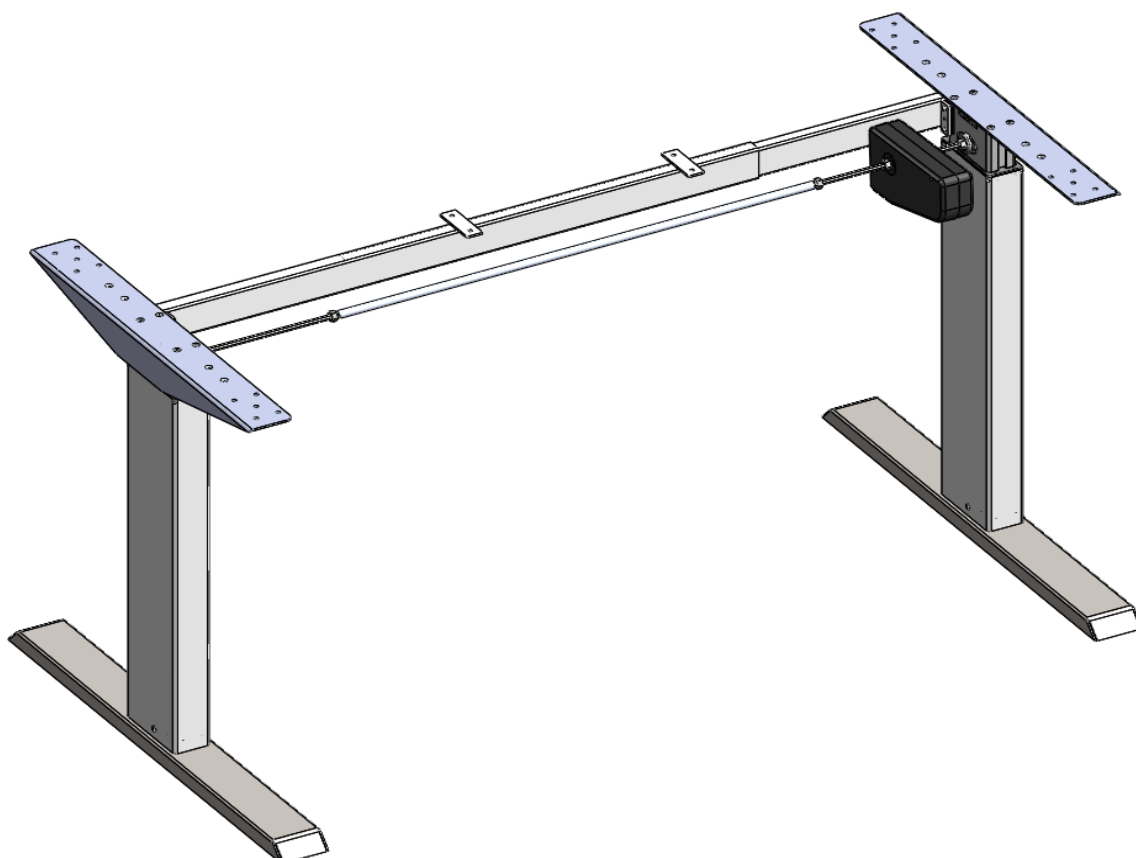


Image 11

Posez ensuite l'ensemble du cadre de support de plateau respectivement sur les deux pieds et fixez-les avec quatre vis M5x25.



3.4.6 Montage de bloc d'entraînement

Montez les composants suivants :

#	Désignation	Nombre
07	L-fixation	1
09	Outil	1
10.3	Écrou hexagonal à bride	2
10.5	Rondelle de réglage M6	1
10.6	Vis M6x80	1
10.7	Distance bloc d'entraînement	1
10.8	Vis M5x25	1

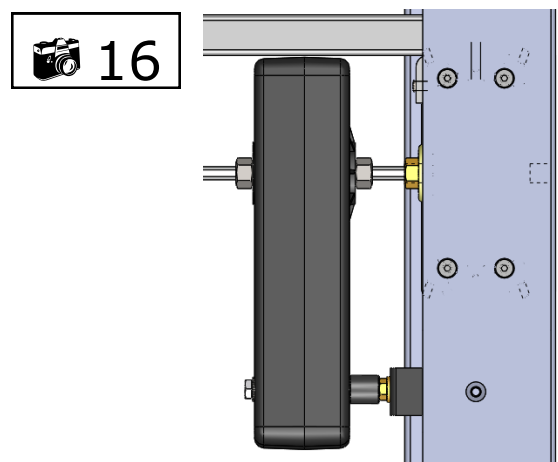
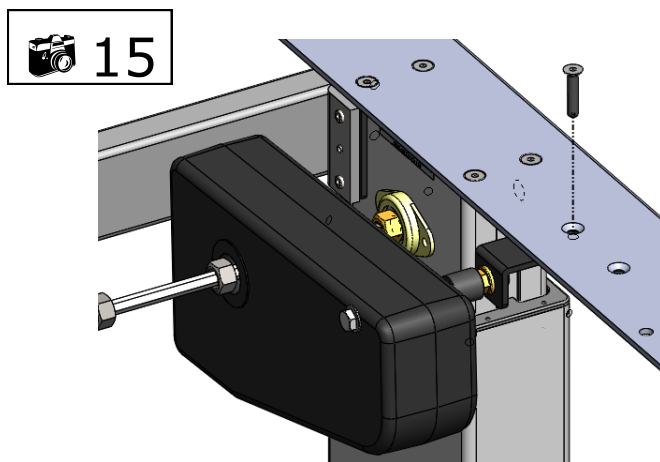
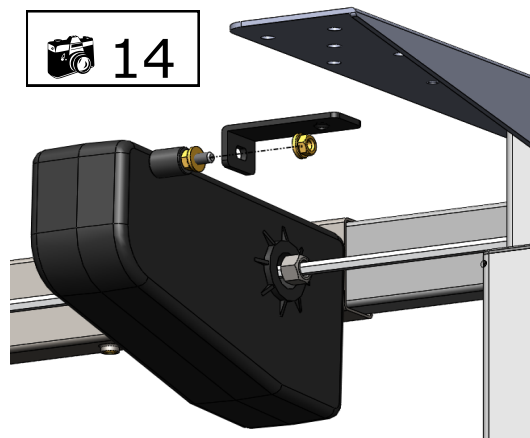
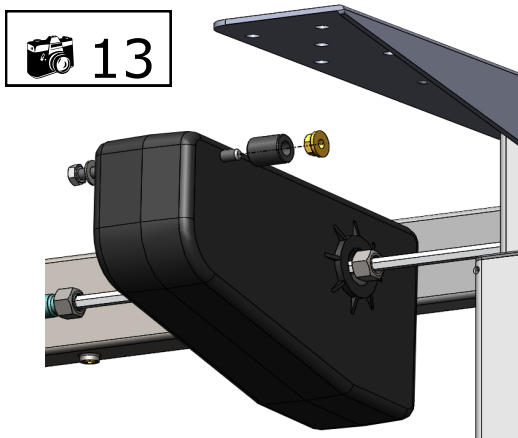


Image 13

- Insérez dans le bloc d'entraînement une vis M6x80 avec la rondelle de réglage M6 à travers le trou défini.
- Déplacez le séparateur sur la vis M6x80 (entre le bloc d'entraînement et le support de plateau).

Image 14

- Vissez l'écrou hexagonal à bride M6, comme le montre l'image, sur la vis M6x80.

Image 15

- Insérez la vis M6x80 dans le support de plateau à travers le trou.
- Ensuite, vissez un autre écrou hexagonal à bride M6, comme le montre également l'image, de l'intérieur du support de plateau sur la vis M6x80.
- À présent, serrez l'écrou hexagonal à bride.

Image 16

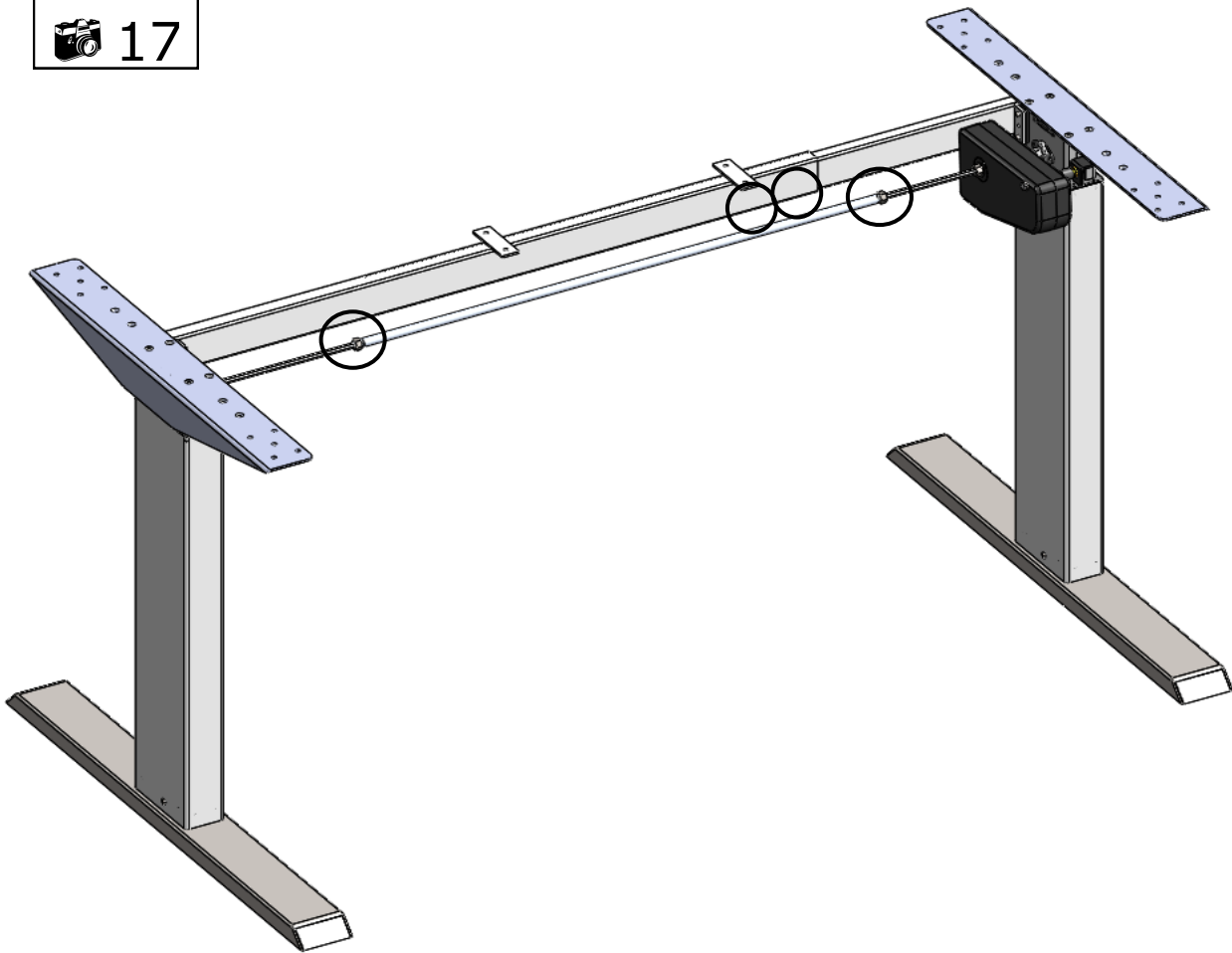
- ☞ Veillez à ce que le moteur soit monté parallèlement au support de plateau !

3.4.7 Réglage de la largeur du bâti

- Déplacez le bâti dans la largeur souhaitée (chapitre 3.4.1 Pré-montage de la traverse (en fonction de la taille du plateau de table).
- Serrez ensuite définitivement les boulons filetés dans les deux traverses.

Image 17

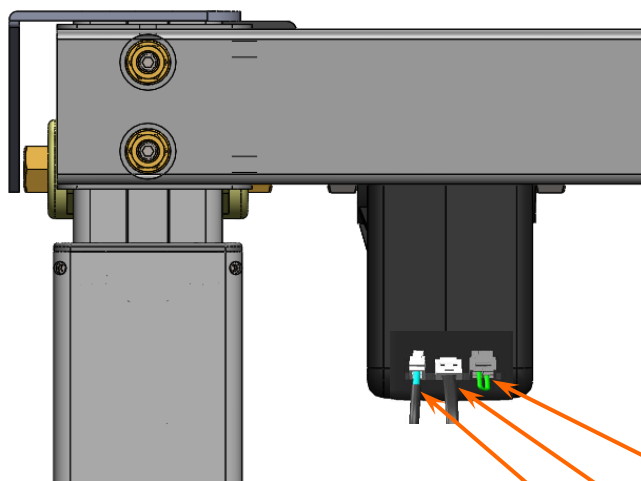
- Serrez les huit écrous d'accouplement de l'arbre d'entraînement et du bloc d'entraînement avec la clé de montage M10.



3.4.8 Câblage du moteur

Montez les composants suivants :

#	Désignation	Nombre
12	Bloc de courant	1
14	Dispositif de commande	1
15	Câble de commande	1
16	Câble de Bloc de courant	1



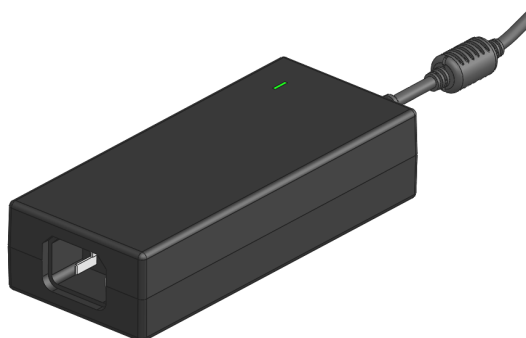
jumper
Unité de commande
Bloc de courant

Image 18

- Bloc de courant
 - Assurez-vous que le Jumper est connecté dans le bloc d'entraînement. Sans cette connexion, la fonction de l'unité d'entraînement n'est pas possible.
 - Branchez la commande (11) au bloc d'entraînement à l'aide du câble afférent (12)
 - Branchez le bloc de courant (9) au bloc d'entraînement.
- ☞ Posez les câbles de telle manière qu'il n'y ait aucune tension qui s'exerce sur les câbles durant la mise en service de la fonction de réglage !
(Les attache-câbles ne sont pas compris dans la livraison)

Image 19

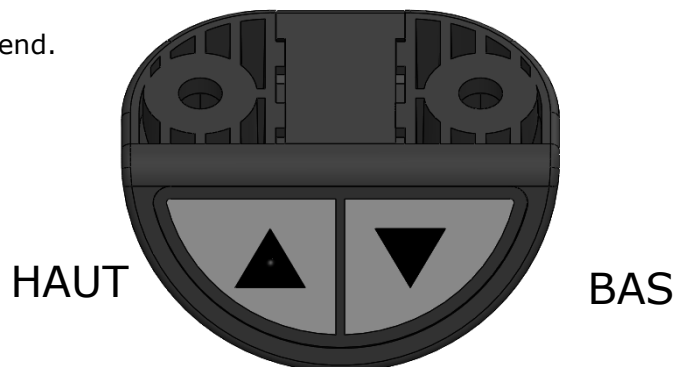
- Insérez le bloc de courant dans la prise.



3.4.9 Test de fonctionnement sans plateau de table

Image 20

- Appuyez sur la touche « UP », le bâti monte.
- Relâchez la touche, le bâti s'arrête.
- Appuyez sur la touche « DOWN », le bâti descend.
- Relâchez la touche, le bâti s'arrête.



Veillez à ce que tous les mouvements du bâti de table soient corrects et sans à-coups. Si ce n'est pas le cas, débranchez la fiche secteur et contactez le service après-vente de votre revendeur spécialisé.

3.4.10 Montage du plateau de table

Regardez dans les instructions de montage à part du plateau de table.

3.4.11 Montage de l'unité de commande

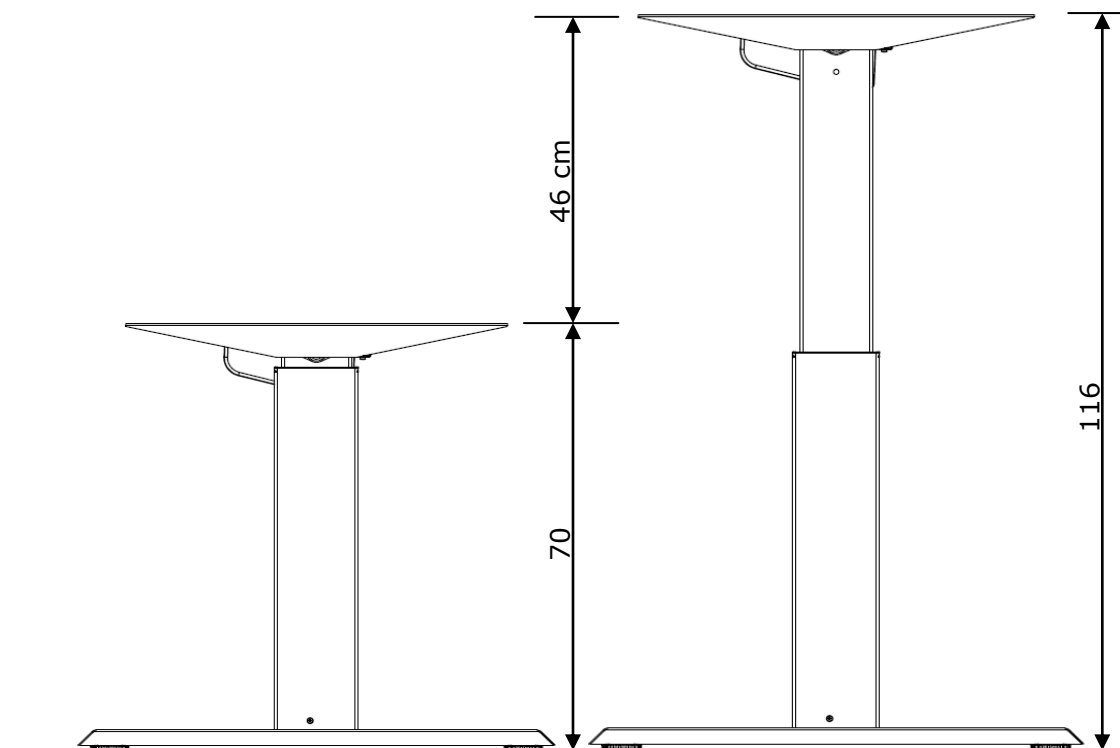
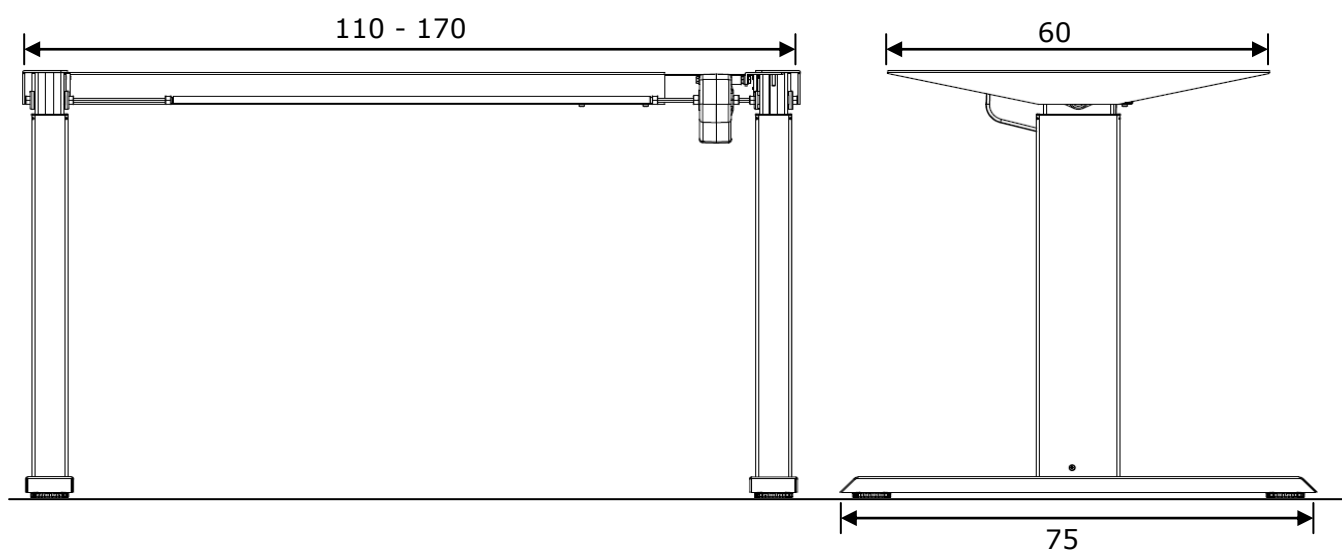
Regardez dans les instructions de montage à part du plateau de table.

3.4.12 Plaque signalétique

4 Spécifications techniques

Bâti pour une table de travail debout/assis à réglage en hauteur électromoteur

Version des instructions de montage et de service	PCT482-0EN-DE-NL
Système	version moteur à 1 phase, électrique
Matériau	Aluminium, acier et plastique
Levage (max.)	460 mm
Sollicitation du bâti (max)	80 kg
Poids du bâti	± 20 kg
Vitesse de levage Sollicitation du bâti 0 kg	± 23 mm/s
Vitesse de levage Sollicitation du bâti 60 kg	± 18 mm/s
Tension	240 V~, 4 A, 50/60 Hz
Cycle d'utilisation	10 % (1 minute de marche / 9 minutes d'arrêt)
Niveau sonore	< 50 dB (A)
Température ambiante de service adm.	15 - 30°C
Température ambiante de stockage adm.	10 - 50°C
Humidité de l'air de service adm.	<85%
Humidité de l'air de stockage adm.	<50%
Ne pas utiliser en extérieur – uniquement pour un usage dans des locaux !!!	




Hauteur de bâti maximale 70 cm
 Hauteur de bâti maximale 117 cm
 Levage maximal 46 cm

Largeur de bâti 110 - 170 cm
 Profondeur de bâti 74 cm
 Profondeur minimale de plateau de table 57 cm


Sollicitation de bâti maximale 80 kg

Vitesse (sollicitation de bâti 0 kg) ± 23 mm/s
 Vitesse (sollicitation de bâti 80 kg) ± 18 mm/s

5 Consigne de fonctionnement

	<p>Respectez les dispositions de la partie 2 Consignes de sécurité à la page 5, en particulier :</p> <p>Ne laissez aucun enfant sans surveillance avec le bâti de table. Les enfants ne peuvent pas évaluer les dangers émanant de ce bâti de table. Il existe un grand risque de blessures avec même des conséquences mortelles. Après chaque réglage, bloquez la commande avec l'interrupteur à clé. D'autres dispositions comme mesures de protection contre l'utilisation par des enfants sont alors inutiles. Conservez la clé dans un endroit sûr hors de la portée des enfants.</p> <p>Ne dépassez pas le décalage temporel maximal du bâti.</p> <p>Assurez-vous qu'il y ait suffisamment de place de manière à éviter toute collision. Également si des objets tels que des ordinateurs, matériels de travail ou autres se trouvent sur la surface de travail.</p>
---	--

5.1 Consignes

	<p>Quittez les environs immédiats du bâti lorsqu'il commence à bouger spontanément. N'essayez en aucun cas de commander le bâti. Renoncez à l'utilisation du bâti jusqu'à ce qu'il ait été réparé entièrement et professionnellement</p> <p>N'utilisez plus le bâti si quelque chose d'inhabituel apparaît (par ex. des bruits forts, fumée, etc.).</p> <p>Ne faites réparer le bâti que par un professionnel. Renoncez à l'utilisation du bâti jusqu'à ce qu'il ait été réparé entièrement et professionnellement.</p> <p>N'utilisez plus le bâti si des risques pour la sécurité apparaissent (interrupteur à clé, interrupteur de fin de course ne fonctionnent pas comme ils devraient le faire, par ex.).</p>
---	--

6 ÉLIMINATION DES PROBLÈMES

Problème	Cause possible	Solution
Le bâti ne bouge pas	Problème de branchement ou de câble	Vérification de tous les raccordements
Le bâti ne bouge pas	Surchargé	Retirez la fiche de la prise pendant 10 minutes. Rebranchez la fiche dans la prise et réessayez.

Veillez contacter notre service après-vente si vous rencontrez un problème en recherchant le défaut qui ne figure pas ici.

8 Service après-vente

Veillez toujours indiquer le type de bâti de table à chaque recours au service après-vente.



9 Fabricant



10 Élimination

10.1 Mettre le bâti de table hors service

- Retirez la fiche secteur de la prise.

10.2 Démontez et éventuellement désassemblez le bâti de table

- Le cas échéant, contactez le service après-vente de votre revendeur pour le démontage et le démantèlement du bâti de table.

10.3 Élimination

- Démontez le bâti de table en séparant les matériaux et éliminez-les en respectant l'environnement. Veuillez respecter les prescriptions nationales !