



Fornitura

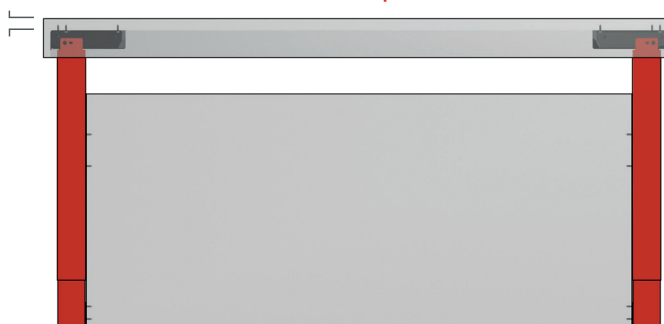
- a) 2 lift elettrici
- b) 2 coperture piedi in acciaio inox, ciascuna con 2 viti per il fissaggio
- c) 2 piastre di testa con 12 viti compressive
- d) 2 piastre centrali (orientabili, vedi pagina seguente)
- e) 2 piastre piedi (orientabili, vedi pagina seguente)
- f) 1 centralina di comando con piastre di fissaggio
- g) 1 comando con display digitale
- h) 1 comando solo con pulsanti su e giù
- i) 1 cavo di alimentazione, 2 prolunghe

A Messa in servizio di Eigo Bridge

1. Collegare le prolunghe ai moduli di sollevamento e alla centralina di comando.
2. Collegare il comando con display digitale alla centralina di comando.
3. Collegare il cavo di alimentazione alla centralina di comando.
4. Controllare di nuovo se tutti i collegamenti siano stati inseriti bene.
5. **Non collegare il cavo di alimentazione alla presa 230V fino a quando i passaggi 1-4 non vengono eseguiti correttamente.**
6. L'indicatore di funzionamento Eigo si accende. Ora può utilizzare le frecce su e giù per spostare i moduli di sollevamento. *déplacer le module de levage.*

Indicatore di altezza

Bordo superiore piano di lavoro
meno
Bordo superiore modulo Eigo
=
Supplemento per indicatore di altezza Eigo



L'altezza (in cm) visualizzata sul comando può essere regolata per mostrare l'altezza effettiva del bordo superiore del piano di lavoro.

IMPORTANTE: Impostare **PRIMA** l'indicatore di altezza. **POI** impostare il limite di sollevamento (se necessario). È importante farlo **PRIMA** di montare i moduli di sollevamento Eigo! Queste impostazioni **NON** possono essere eseguite **DOPO** l'installazione!

B Prima di montare Eigo Bridge

1. Nel caso in cui dovessero trovarsi mobili o altri oggetti sotto all'elemento mobile regolare il limite di sollevamento inferiore dei moduli di sollevamento in base al Suo progetto **PRIMA** di installare Eigo Bridge (vedere la pagina successiva).
2. Eseguire un test funzionale **PRIMA** di installare i moduli di sollevamento (vedere Messa in servizio).
3. Scollegare la centralina di comando Eigo dall'alimentazione **PRIMA** di installare i moduli di sollevamento.
4. **DOPO** l'installazione eseguire di nuovo i passaggi di messa in servizio.
5. **Controllare che non vi siano mobili o altri oggetti d'intralcio sull'intero percorso di sollevamento.**

Limiti di sollevamento

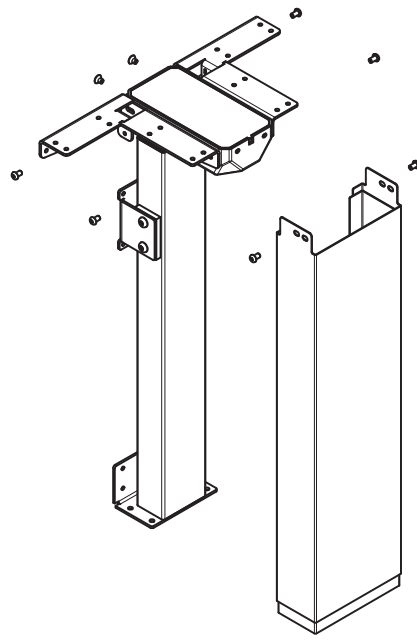
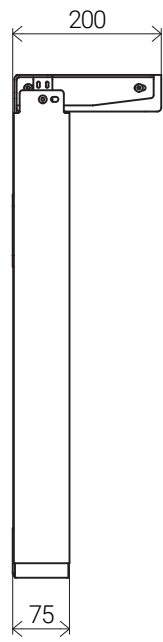
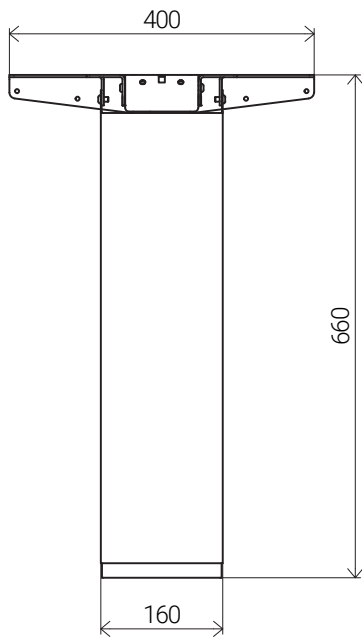
— Eigo End 1140mm
 ← Limite di sollevamento superiori
 ← Limite di sollevamento inferiori
 riserva per es. 80mm
 — Eigo Start 660mm

È necessario impostare il limite inferiore di sollevamento se si realizzano altri mobili o simili sotto l'elemento mobile. Questo si applica in particolare alle isole e mobili simili.

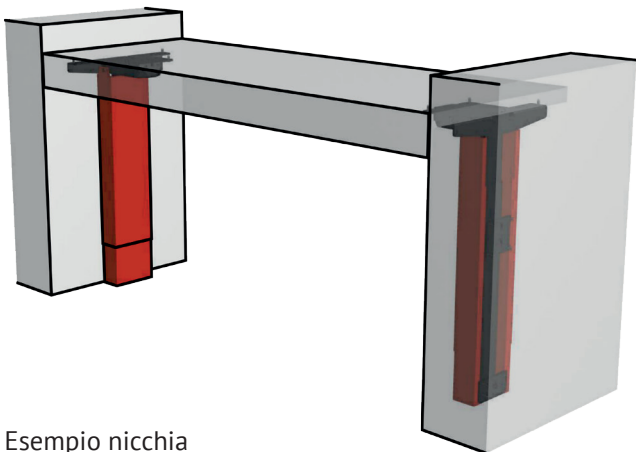
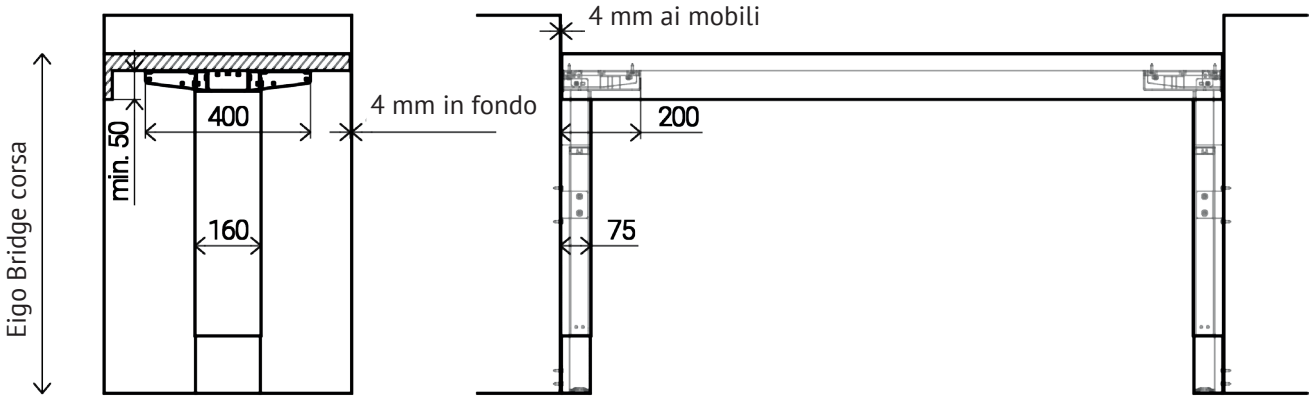
Il limite superiore di sollevamento è ad es. richiesto quando una superficie di lavoro regolabile in altezza deve essere a filo con il bordo superiore di mobili non orientabili.

SUGGERIMENTO: È possibile scambiare il comando con display digitale con il comando semplice (solo su/giù). Le impostazioni programmate (limiti di sollevamento) funzionano comunque.

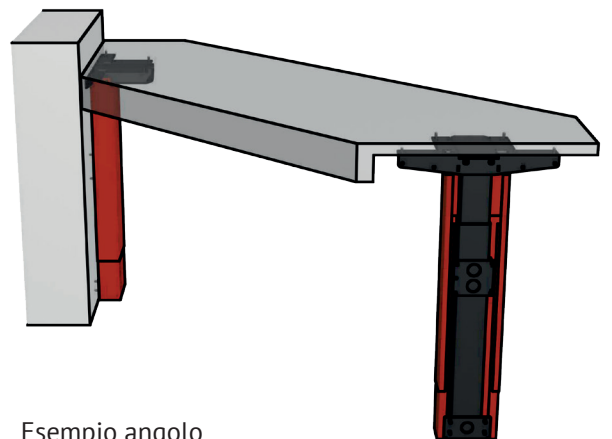
Piastra da fissare internamente



Dimensioni in millimetri

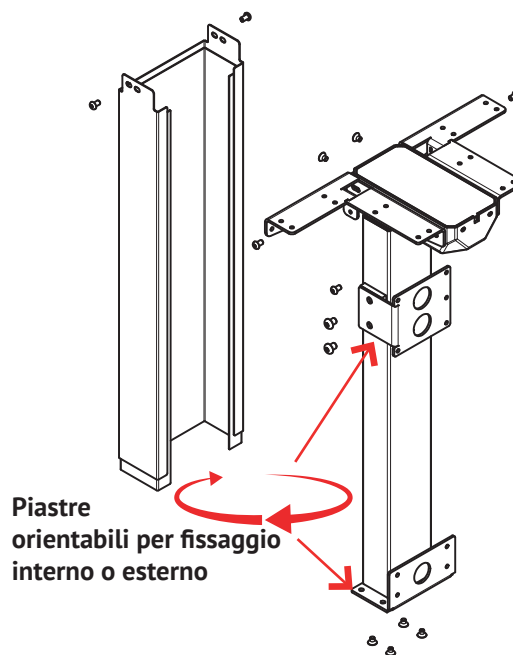
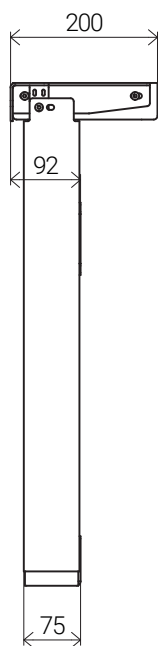
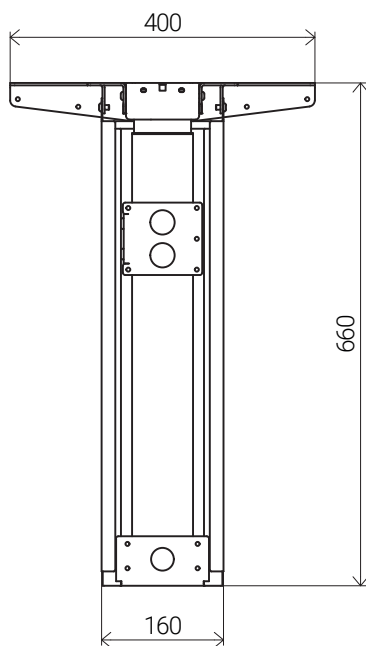


Esempio nicchia

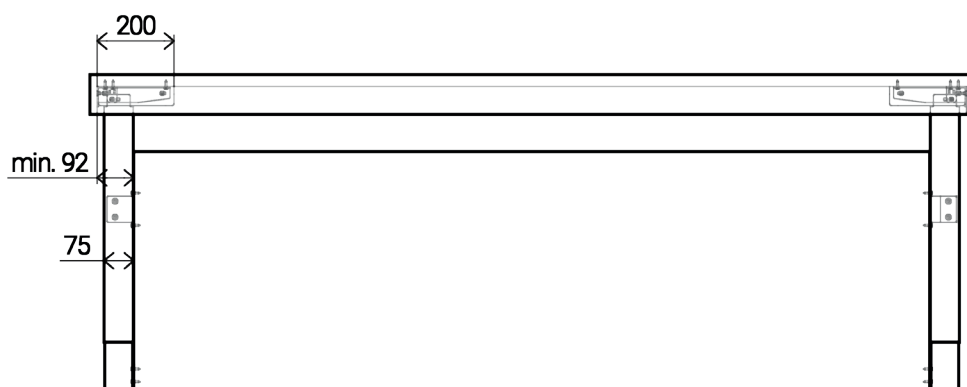
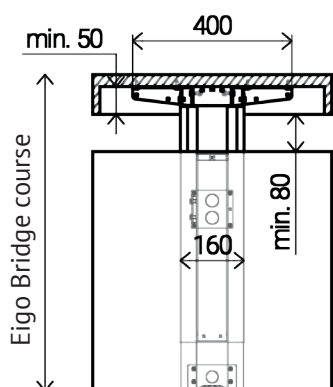


Esempio angolo

Piastre da fissare esternamente

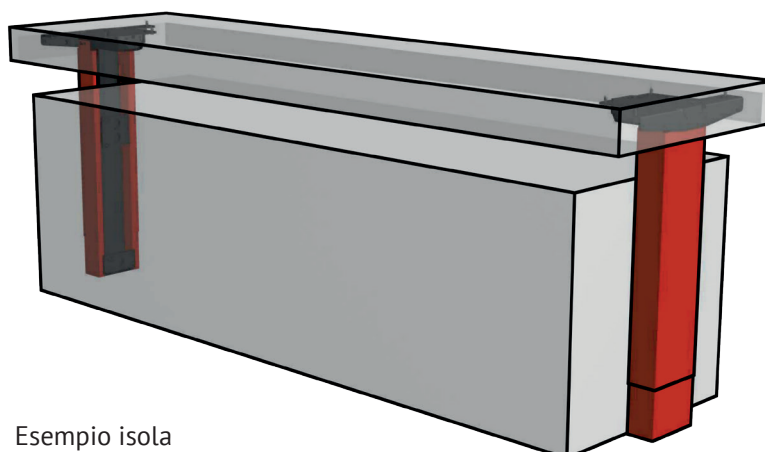


Dimensioni in millimetri



Libertà di progettazione

Eigo può essere combinato con altre costruzioni e applicazioni. Raccomandiamo di pianificare tolleranze di almeno 4 mm tra parti mobili e fisse, al fine di contrastare eventuali differenze dimensionali nella costruzione.

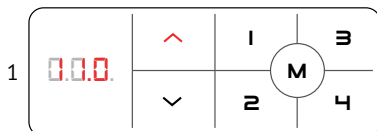


Impostazione dei limiti di sollevamento e indicatore di altezza

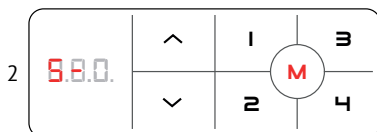
Note importanti per il RESET

- Un RESET è necessario se il display E02, E07 visualizza (messaggi di errore per cavi di connessione non correttamente collegati fra i moduli di sollevamento e centralina di comando Eigo) o simili.
- Eseguire il RESET solo in caso di montaggio in nicchia (fissato all'interno) in condizione montata.
- **Per un RESET in caso di montaggio di isole (fissato all'esterno) occorre prima smontare i moduli di sollevamento.** Il RESET comporta che i moduli Eigo scendano del tutto.

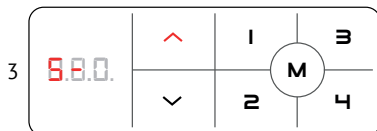
Definire il limite superiore di sollevamento



1 Premere \wedge fino a raggiungere l'altezza desiderata.



2 Tenere premuto **M** finché non appare 5- sul display.



3 Premere \wedge . Fine.
Ha definito con successo l'altezza desiderata al punto 1 come limite superiore.
Desidera rimuovere il limite di sollevamento? Inserirlo oppure eseguire un RESET.

RESET - Ripristina le impostazioni di fabbrica

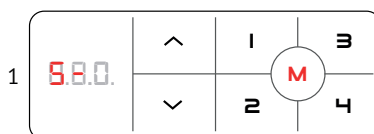


Tenere premuto **M** finché non appare R5R. I moduli Eigo ora si muovono lentamente fino a raggiungere il punto zero inferiore. Tutte le impostazioni precedenti andranno perse.

Successivamente è possibile eseguire nuovamente tutte le impostazioni.

ATTENZIONE: Assicurarsi che **NON** ci siano mobili nel percorso dei moduli Eigo!

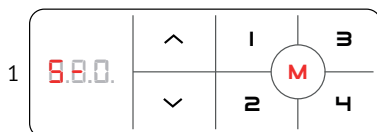
MEMORY - Salva diverse altezze di sollevamento



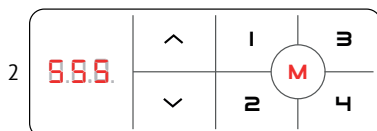
Ogni volta che viene premuta una posizione di memoria (**1, 2, 3** o **4**) Eigo si sposta sull'altezza memorizzata su di essa.

Spostare Eigo con \wedge/\vee sull'altezza da salvare. Premere **M** finché appare 5-. Selezionare **1, 2, 3** o **4** come posizione di memoria desiderata.

Reimposta il limite di corsa



1 Tenere premuto **M** finché non appare 5- sul display.



2 Premere nuovamente **M** fino a quando sul display non appare 555. Ha resettato con successo entrambi i limiti di sollevamento.

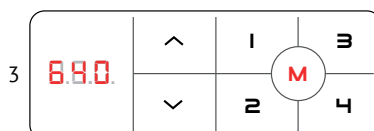
Regolare il display di altezza inferiore



1 Premere \vee per spostare Eigo completamente verso il basso.



2 Tenere premuto \vee/\wedge contemporaneamente finché sul display non appare R5R.

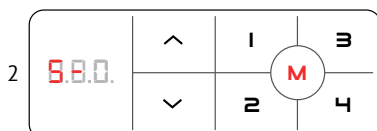


3 Tenere premuto **M** finché non appare l'altezza inferiore sul display.

Definire il limite inferiore di sollevamento



1 Premere \vee fino a raggiungere l'altezza desiderata.



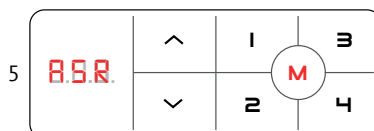
2 Tenere premuto **M** finché non appare 5- sul display.



3 Premere \vee . Fine.
Ha definito con successo l'altezza desiderata al punto 1 come limite inferiore.



4 Utilizzare \vee/\wedge per spostare su + giù singoli millimetri.
1, 2 per spostare su + giù singoli centimetri.



3, 4 per spostare su + giù in passi da 10 centimetri.



5 Tenere premuto **M** finché non appare R5R sul display.

6 Premere contemporaneamente \vee/\wedge finché sul display non viene visualizzata l'altezza impostata.

Modello: eigo-bridge-50-v1.1-2017

Input: 220-240V~ 50/60Hz 400W

Output: 24V --- 5A/modulo

Totale max. potenza di sollevamento: 2200N

Ciclo di funzionamento: 10%, max. 2 min. funzionamento continuo/
min. 18 min. pausa

Anno di produzione: 2017



Attenzione: usare solo all'interno!
Heer Systeme AG - www.eigo.ch