

Istruzioni per il montaggio MediaBox - Insetto per cassetto 230 V OPO n. 51.360.95_98

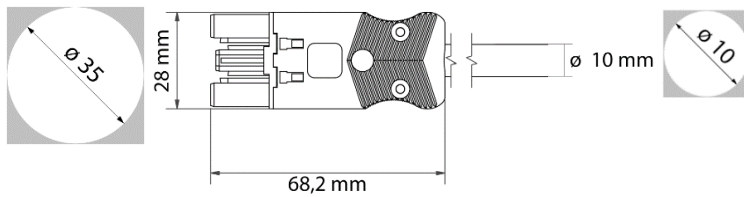


Striscia di alimentazione Mediabox:	Versione Svizzera	Versione Germania
OPO n.:	51.360.95 / 96	51.360.97 / 98
Striscia del connettore dell'apparecchiatura 230 V:	3 x tipo 13	2 x schuko
Posizionamento USB:	1 x USB A doppio caricatore o 1 x caricatore USB A / C ciascuno	1 x USB A doppio caricatore o 1 x caricatore USB A / C ciascuno
Linea di alimentazione 3000 mm:	spina T12 / 230 V	spina schuko / 230 V
Classe di protezione:	IP 20	IP 20
Tensione di funzionamento:	16 A	16 A
Altezza posteriore del cassetto trasparente:	≥60 mm	≥60 mm
Cavo energia guida catena di trascinamento:	1000 mm	1000 mm
Lunghezza nominale della guida:	≥ 450 mm	≥ 450 mm
Larghezza della carcassa:	≥ 500 mm	≥ 500 mm

Dimensioni di foratura per l'entrata dei cavi 230 V attraverso il pannello posteriore del cassetto o il fondo del cassetto

Trapano- \emptyset GST 1813-montato su spina:

Trapano- \emptyset GST 1813-spina smontat



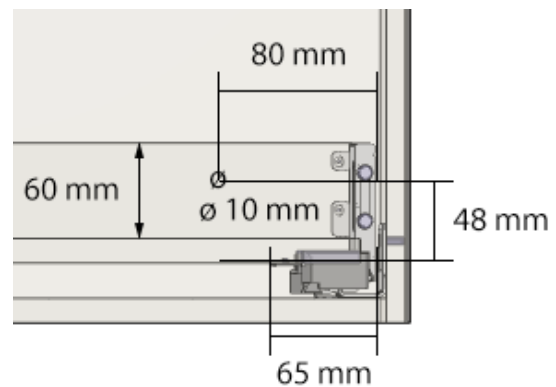
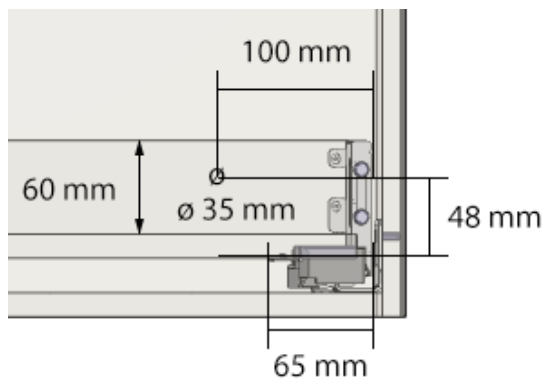
1.0) Pressacavo 230 V attraverso il pannello posteriore del cassetto in legno

(Altezza del pannello posteriore del cassetto trasparente min. 60 mm)

Nel determinare la posizione di avvitamento dei supporti Mediabox, tenere conto della larghezza di montaggio del sistema di guide utilizzato (le dimensioni si riferiscono a BLUM LEGRABOX)

Trapano \emptyset 35 mm

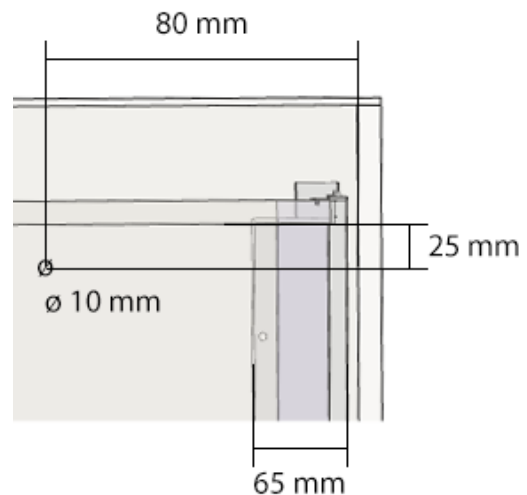
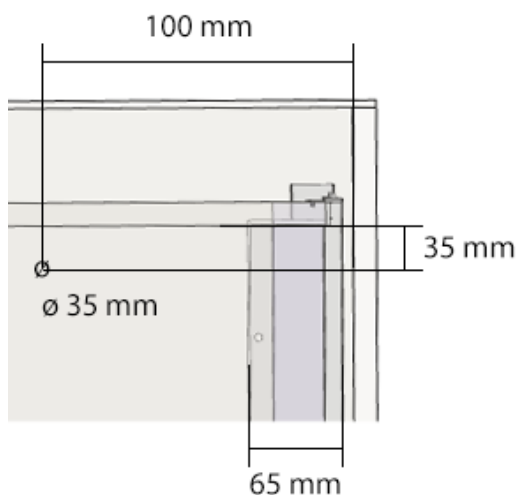
Trapano \emptyset 10 mm



1.1) Pressacavo 230 V attraverso il fondo del cassetto (dimensioni riferite a BLUM LEGRABOX)

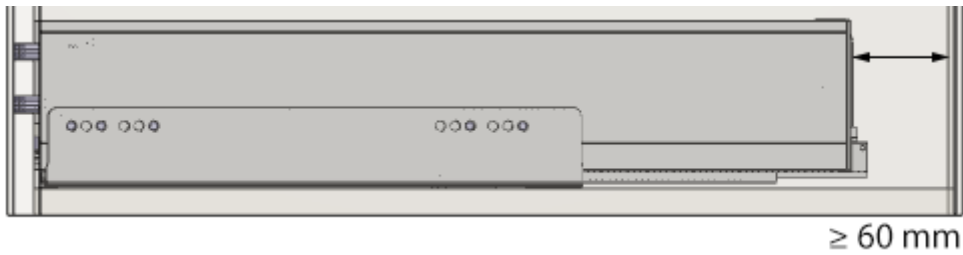
(Altezza del pannello posteriore del cassetto trasparente min. 60 mm)

Nel determinare la posizione di avvitamento dei supporti Mediabox si deve tenere conto della larghezza di montaggio del sistema di guide utilizzato (le dimensioni si riferiscono a BLUM LEGRABOX)



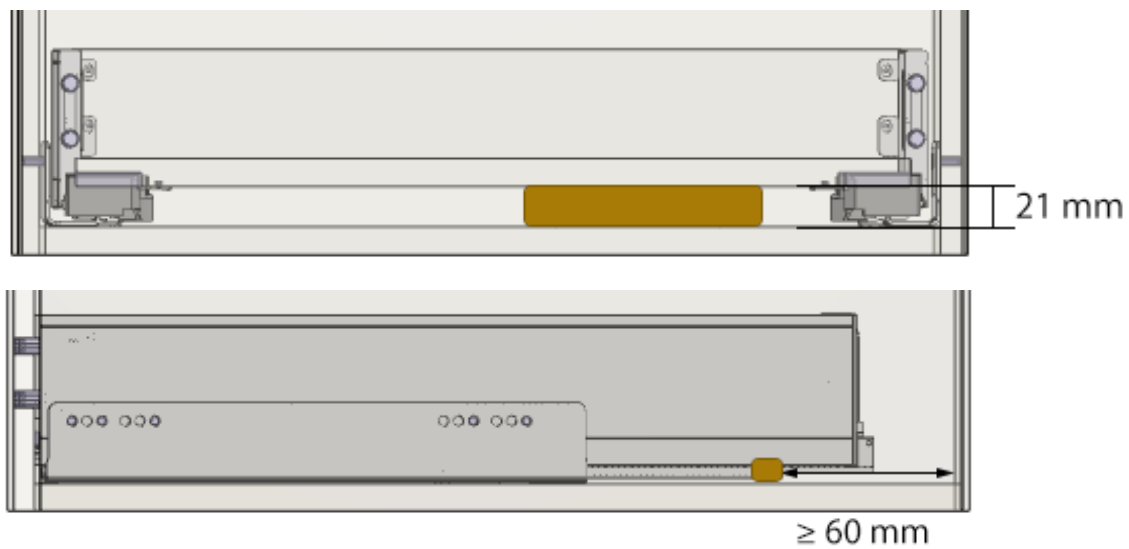
2.0) Profondità minima di installazione per l'installazione della catena di trascinamento sul pannello posteriore in legno:

Profondità minima di installazione: lunghezza nominale della guida + min. 60 mm



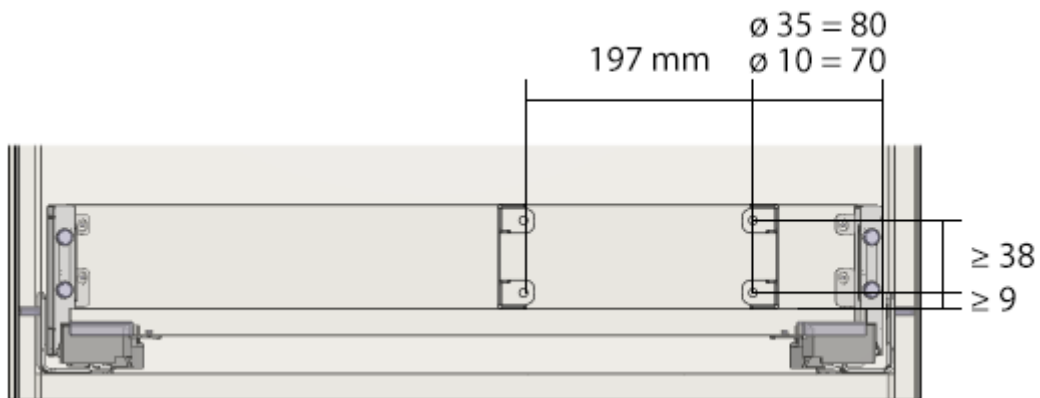
2.1) Profondità di installazione minima per l'installazione della catena di trascinamento utilizzando la striscia di montaggio UK fondo del cassetto:

Profondità minima di installazione: striscia di montaggio HK (L/H 20x20 mm) + min. 60 mm



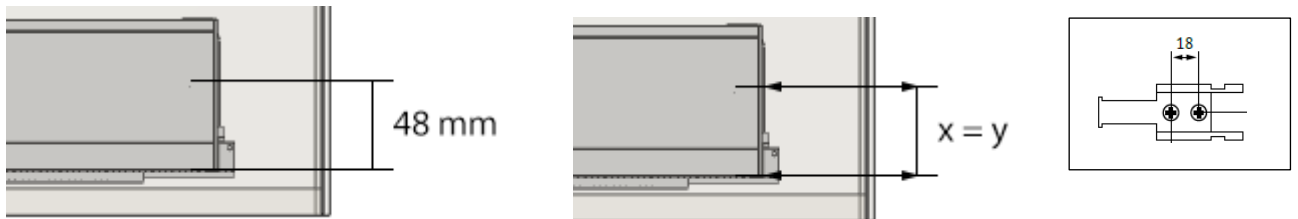
3.0) Montaggio delle staffe del media box sul pannello posteriore del cassetto in legno:
(altezza pannello posteriore min. 60 mm)

Premontare il supporto Mediabox con viti $\varnothing 3,5$ per accogliere la striscia di presa Mediabox.



4.0) Montaggio del supporto della catena di trascinamento / preparazione della catena di guida per il supporto del cavo:

Montare i supporti delle catene di guida con 2 viti per legno \varnothing 3 mm ciascuna, alla stessa altezza nel mobile/cassetto (1 x sulla parete posteriore in legno o striscia ausiliaria sul fondo del cassetto / 1 x sulla parete posteriore del mobile).

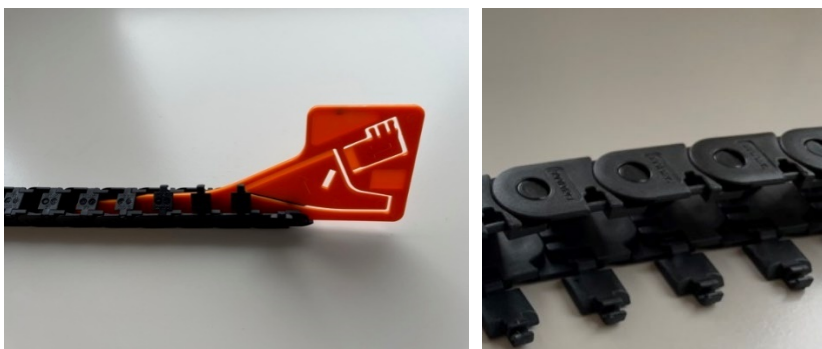


Controllare se i supporti della catena di trascinamento possono essere collegati al primo anello della catena di trascinamento. Deve essere possibile aprire la catena di trascinamento nel raggio interno della catena di trascinamento.



Accorciare la catena di trascinamento alla dimensione massima di estensione del cassetto (passo della catena ogni 20 mm).

Aprire la catena di trascinamento regolata su tutta la sua lunghezza usando un apri-catena o un cacciavite.

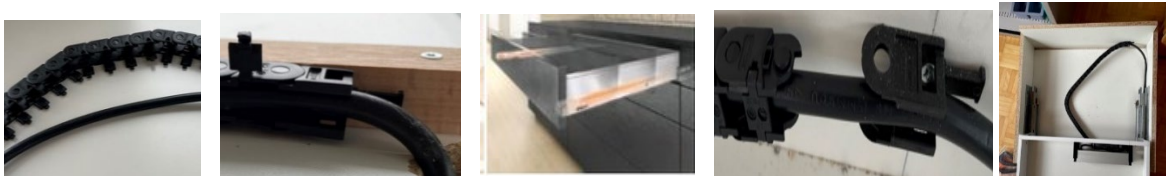


5.0) Collegare la striscia della presa multimediale



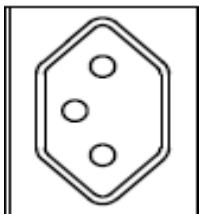
Far passare il cavo di collegamento primario all'interno del cassetto attraverso il pannello posteriore del cassetto o il fondo del cassetto e inserire la spina GST 1813 nell'attacco GST 1813 sulla ciabatta. Mettete il cavo di collegamento e il giunto a innesto in un anello e riponetelo nella cavità dietro la striscia di prese, se necessario, fissatelo ulteriormente.

Inserire il cavo di collegamento nella catena di trascinamento, chiudere la catena di trascinamento e farla scattare nel supporto della catena sulla parete posteriore in legno o sulla striscia di montaggio. Posizionare il cassetto sulla guida e bloccarlo. Inserire la catena di trascinamento nel supporto preassemblato della catena di guida sulla parete posteriore dell'armadio in posizione orizzontale.



6.0) Collegamento del sistema multimediale a 230 V con la spina HV

Inserire la spina T12 nella presa.



Inserire la spina Schuko nella presa.

