

Instructions de montage MediaBox - insert de tiroir 230 V n° d'OPO 51.360.95_98

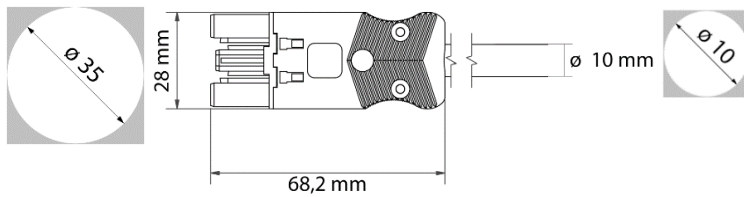


Mediabox barre d'alimentation:	Version Suisse	Version Allemagne
N° d'OPO:	51.360.95 / 96	51.360.97 / 98
Assemblage du connecteur de la prise 230 V:	3 x type 13	2 x schuko
Équipement USB:	1 x chargeur double USB A ou 1 x chargeur USB A / C chacun	1 x chargeur double USB A ou 1 x chargeur USB A / C chacun
Câble d'alimentation de 3000 mm:	prise T12 / 230 V	prise schuko / 230 V
Classe de protection:	IP 20	IP 20
Tension de fonctionnement:	16 A	16 A
Hauteur du fond du tiroir transparent:	≥60 mm	≥60 mm
Câble d'alimentation guidant la chaîne d'entraînement:	1000 mm	1000 mm
Longueur nominale de la coulisse:	≥ 450 mm	≥ 450 mm
Largeur de l'armoire:	≥ 500 mm	≥ 500 mm

Dimensions de perçage pour l'entrée de câbles 230 V à travers le panneau arrière du tiroir ou le fond du tiroir

Perçage- \varnothing GST 1813-monté sur bouchon:

Perçage- \varnothing GST 1813-fiche démontée

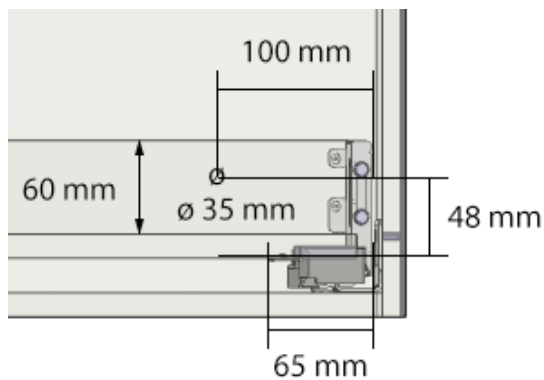


1.0) Presse-étoupe 230 V à travers le panneau arrière du tiroir en bois

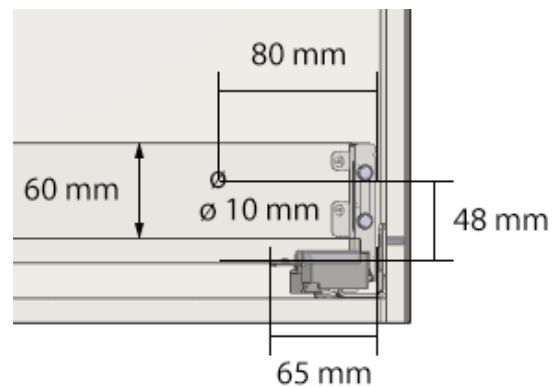
(Hauteur du panneau arrière du tiroir transparent min. 60 mm)

Pour déterminer la position de vissage des supports Mediabox, il faut tenir compte de la largeur de montage du système de coulisse utilisé (les dimensions se réfèrent au BLUM LEGRABOX).

Foret \varnothing 35 mm



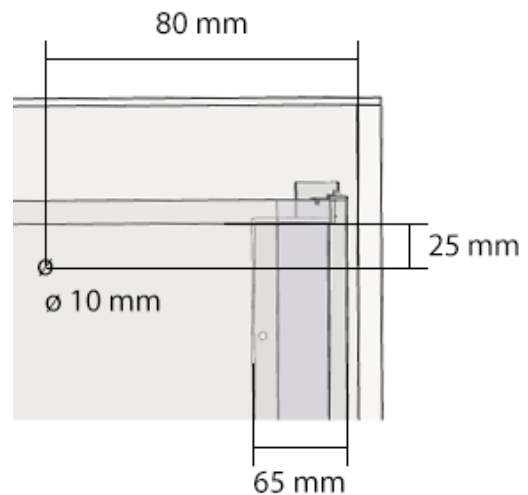
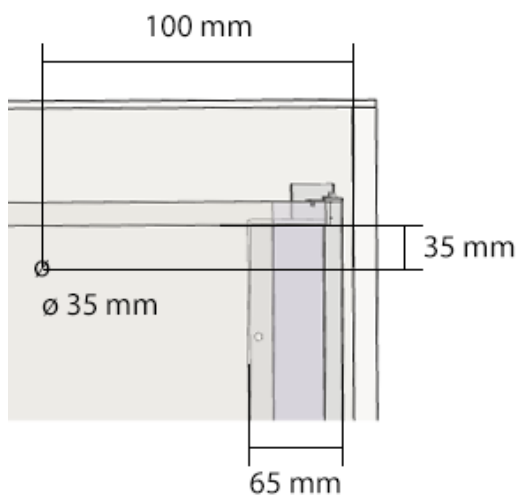
Foret \varnothing 10 mm



1.1) Presse-étoupe 230 V à travers le fond du tiroir (les dimensions se réfèrent au BLUM LEGRABOX)

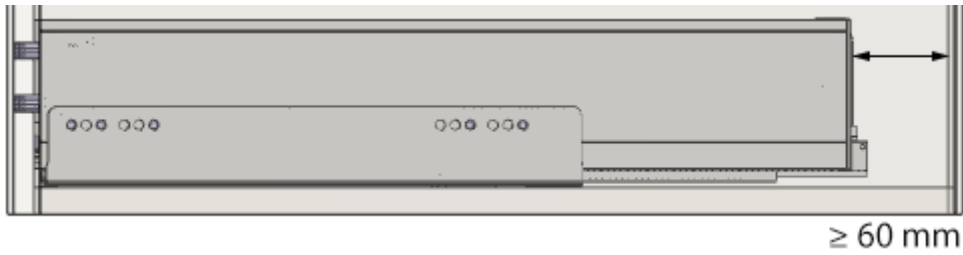
(Hauteur du panneau arrière du tiroir transparent min. 60 mm)

Pour déterminer la position de vissage des supports Mediabox, il faut tenir compte de la largeur de montage du système de coulisse utilisé (les dimensions se réfèrent au BLUM LEGRABOX).



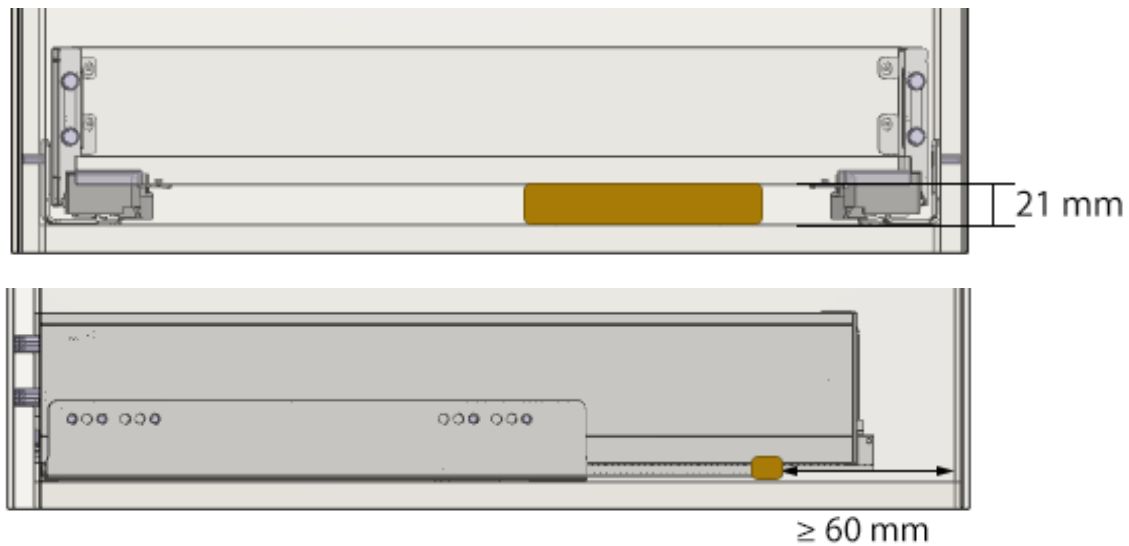
2.0) Profondeur minimale d'installation pour l'installation d'une chaîne porteuse sur un panneau arrière en bois :

Profondeur minimale d'installation : Longueur nominale du guide + min. 60 mm



2.1) Profondeur d'installation minimale pour l'installation d'une chaîne porteuse au moyen d'une bande de montage au fond du tiroir britannique :

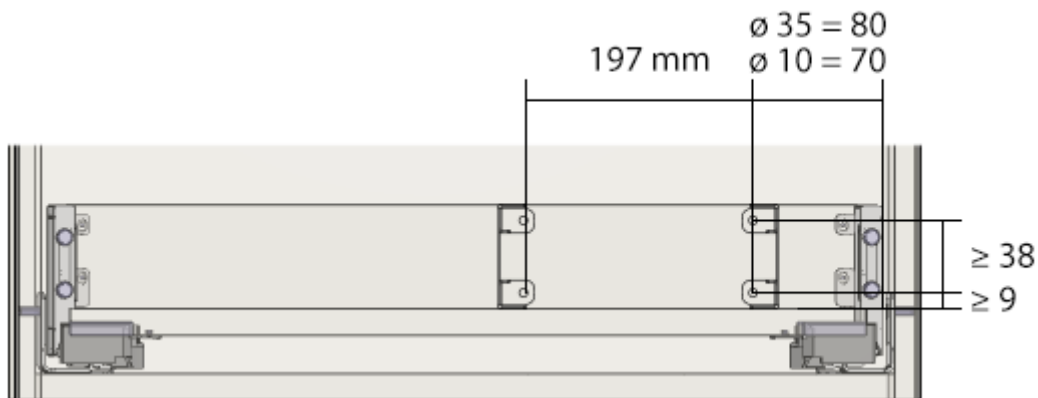
Profondeur minimale d'installation : bande de montage HK (L/H 20x20 mm) + min. 60 mm



3.0) Montage des supports du boîtier média sur le panneau arrière du tiroir en bois :

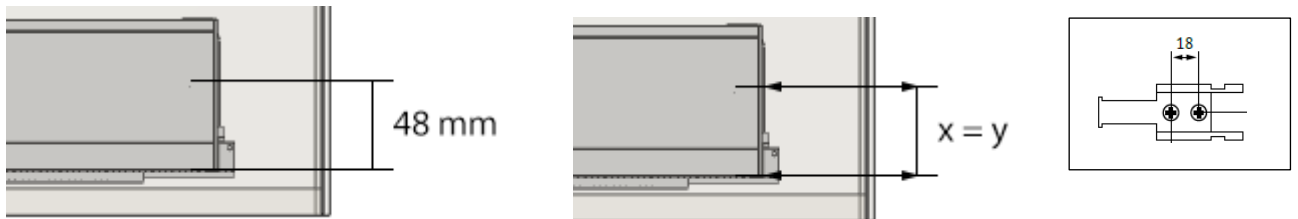
(Hauteur du panneau arrière min. 60 mm)

Prémonter le support Mediabox à l'aide de vis $\varnothing 3,5$ pour accueillir le bandeau de prises Mediabox.



4.0) Montage du support de chaîne de traînée / préparation de la chaîne de traînée pour le support de câble :

Monter les supports de chaîne de guidage à l'aide de 2 vis à bois de \varnothing 3 mm chacune, à la même hauteur dans le caisson / tiroir, (1 x sur le panneau arrière en bois ou la bande auxiliaire du fond du tiroir / 1 x sur le panneau arrière du caisson).

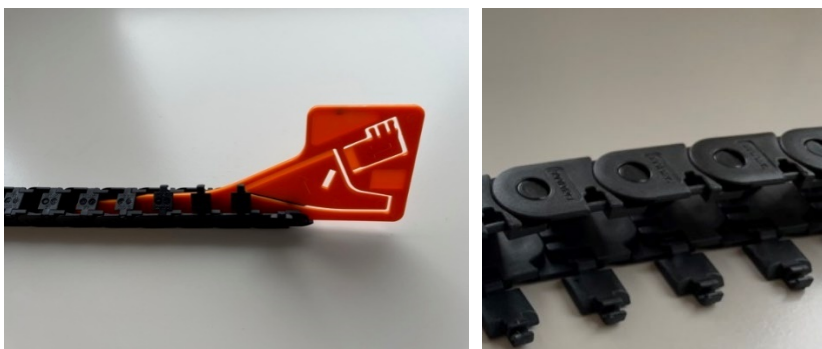


Vérifiez si les supports de chaîne de traînage peuvent être connectés au premier maillon de la chaîne de traînage. Il doit être possible d'ouvrir la chaîne de traînage dans le rayon intérieur de la chaîne de traînage.



Raccourcissez la chaîne de traînage à la dimension d'extension maximale du tiroir (pas de chaîne tous les 20 mm).

Ouvrez la chaîne de traînage réglée sur toute sa longueur à l'aide d'un ouvre-chaîne ou d'un tournevis.

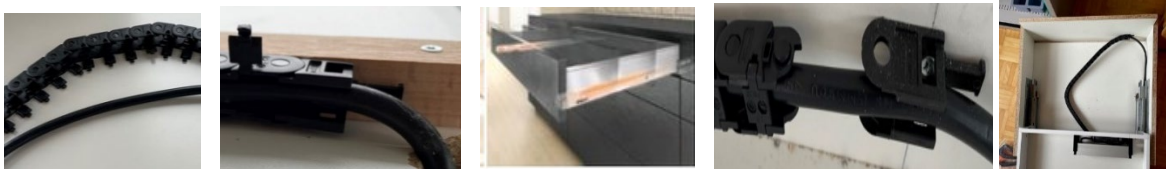


5.0) Connexion Bande de connexion des médias



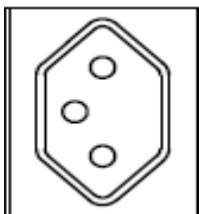
Faites passer le câble de connexion primaire à l'intérieur du tiroir à travers le panneau arrière du tiroir ou le fond du tiroir et branchez la fiche GST 1813 dans le couplage GST 1813 du bandeau de prises. Placez le câble de raccordement et le coupleur enfichable dans une boucle et rangez-les dans la cavité derrière le socle de prise de courant, si nécessaire, fixez-les en plus.

Insérez le câble de connexion dans la chaîne de traînage, fermez la chaîne de traînage et enclenchez-la dans le support de chaîne sur la paroi arrière en bois ou sur la bande de montage. Placez le tiroir sur le guide et verrouillez-le. Engagez la chaîne de traînage dans le support de chaîne de guidage préassemblé sur la paroi arrière de l'armoire en position horizontale.



6.0) Connecter le système média à 230 V en utilisant la fiche HV

Insérez la fiche T12 dans la prise.



Insertion de la fiche de Schuko dans la prise de courant

