

Montageanleitung MediaBox - Schubkasteneinsatz 230 V OPO-Nr. 51.360.95_98

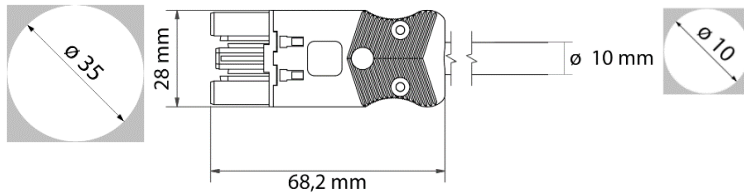


Mediabox-Steckdoseneinheit:	Version Schweiz	Version Deutschland
OPO-Nummer:	51.360.95 / 96	51.360.97 / 98
Bestückung Steckerleiste 230 V:	3 x Typ 13	2 x Schuko
USB-Bestückung:	1 x USB A-Doppel-Charger oder je 1 x USB A / C Charger	1 x USB A-Doppel-Charger oder je 1 x USB A / C Charger
Zuleitung 3000 mm:	Stecker T12 / 230 V	Stecker Schuko / 230 V
Schutzklasse:	IP 20	IP 20
Betriebsspannung:	16 A	16 A
Lichte Schubkastenrückwandhöhe:	≥60 mm	≥60 mm
Energie-Kabelführungs- schleppkette:	1000 mm	1000 mm
Nennlänge der Führung:	≥ 450 mm	≥ 450 mm
Korpusbreite:	≥ 500 mm	≥ 500 mm

Bohrmasse Kabeldurchführung 230 V durch Schubkastenrückwand oder Schubkastenboden

Bohr- \emptyset GST 1813-Stecker montiert:

Bohr- \emptyset GST 1813-Stecker demontiert

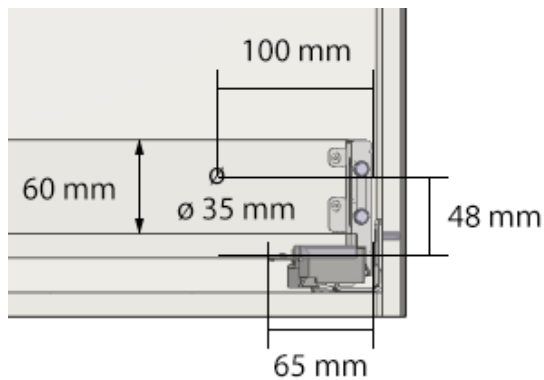


1.0) Kabeldurchführung 230 V durch Schubkasten-Holzrückwand

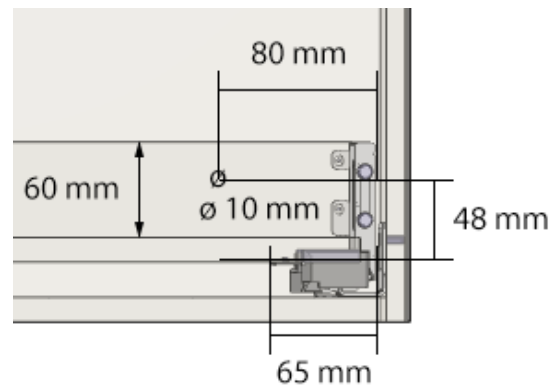
(Lichte Schubkastenrückwandhöhe mind. 60 mm)

Bei Festlegung der Anschraubposition der Mediaboxhalter die Einbaubreite des verwendeten Schubkasten-Führungssystems zu berücksichtigen (Masse beziehen sich auf BLUM LEGRABOX)

Bohr \emptyset 35 mm



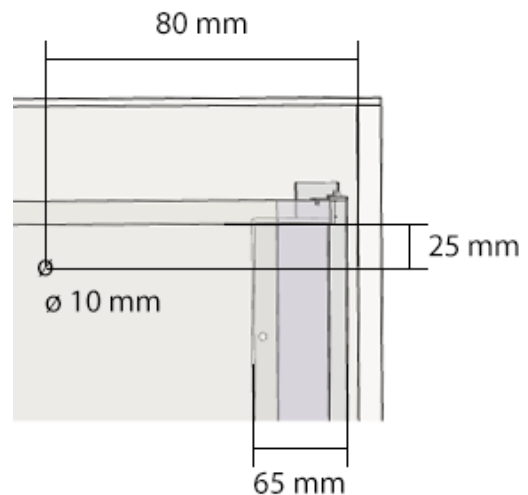
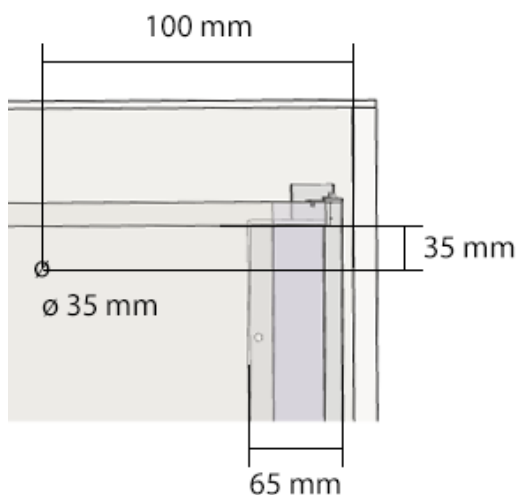
Bohr \emptyset 10 mm



1.1) Kabeldurchführung 230 V durch Schubkastenboden (Masse beziehen sich auf BLUM LEGRABOX)

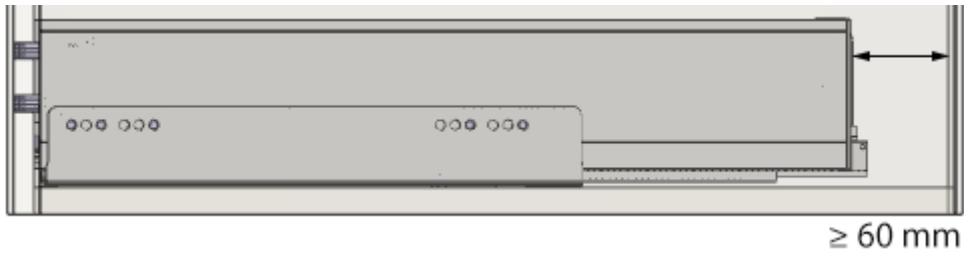
(Lichte Schubkastenrückwandhöhe mind. 60 mm)

Bei Festlegung der Anschraubposition der Mediaboxhalter die Einbaubreite des verwendeten Schubkasten-Führungssystems zu berücksichtigen (Masse beziehen sich auf BLUM LEGRABOX)



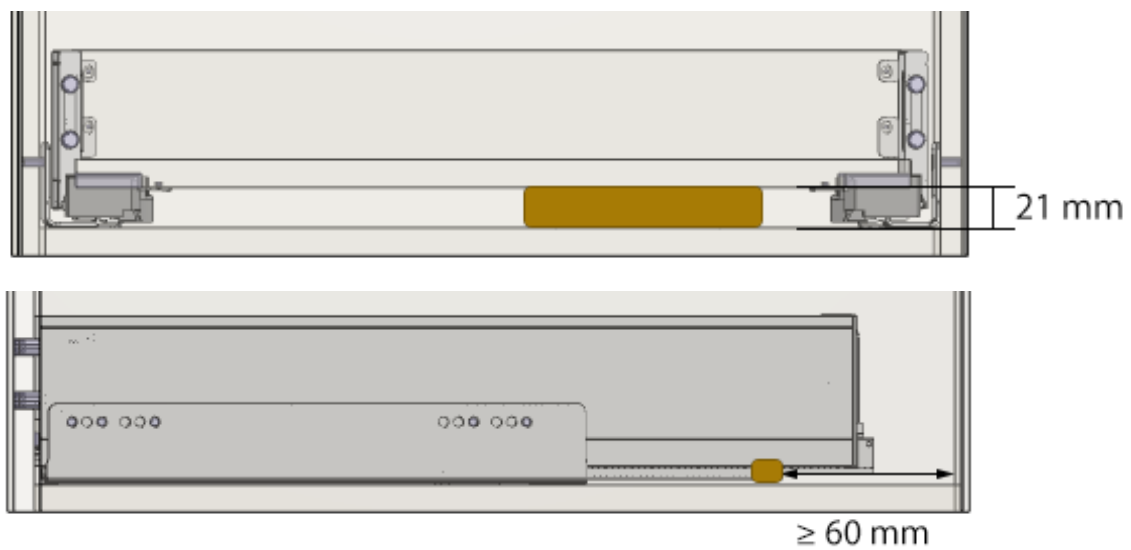
2.0) Mindesteinbautiefe bei Schleppkettenmontage auf Holzrückwand:

Mindesteinbautiefe: Nennlänge der Führung + mind. 60 mm



2.1) Mindesteinbautiefe bei Schleppkettenmontage mittels Montageleiste UK Schubkastenboden:

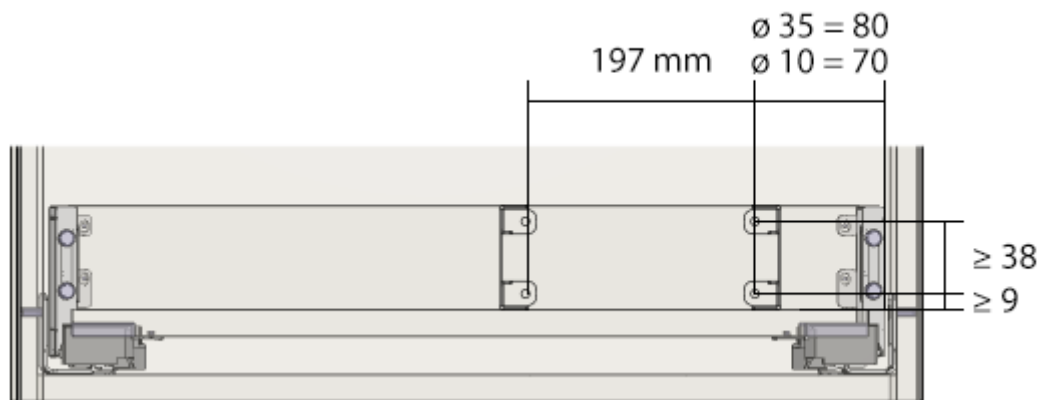
Mindesteinbautiefe: HK Montageleiste (B/H 20x20 mm) + mind. 60 mm



3.0) Montage Mediaboxhalterungen an Schubkasten-Holzrückwand:

(Rückwandhöhe mind. 60 mm)

Mediaboxhalter mit Schrauben $\varnothing 3.5$ vormontieren zur Aufnahme der Mediabox Steckdosenleiste.



4.0) Montage der Schleppkettenhalter / Vorbereitung Führungskette zur Kabelaufnahme:

Führungskettenhalter mit je 2 Holzschrauben \varnothing 3 mm, auf gleicher Höhe im Korpus / Schubkasten montieren, (1 x an Holzurückwand oder Hilfsleiste am Schubkastenboden / 1 x an Korpusrückwand)

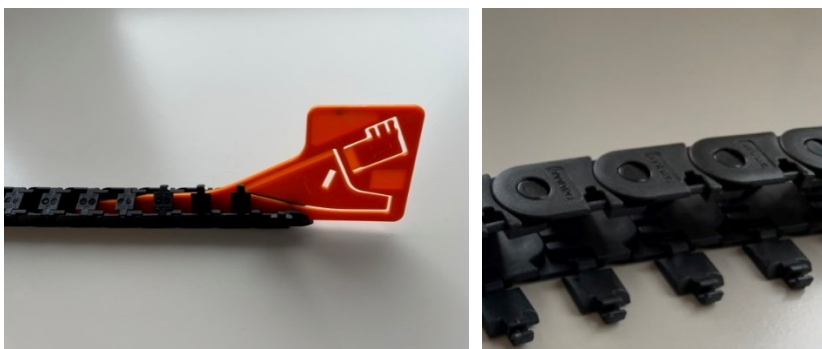


Kontrollieren ob die Schleppkettenhalter sich mit dem ersten Kettenglied der Schleppkette verbinden lassen. Die Schleppkette muss sich im Innenradius der Schleppkette öffnen lassen.



Schleppkette auf max. Schubkastenauszugsmaß einkürzen (Kettenteilung alle 20 mm)

Angepasste Schleppkette auf ganzer Länge mittels Kettenöffner oder Schraubenzieher öffnen



5.0) Anschluss Media-Steckleiste



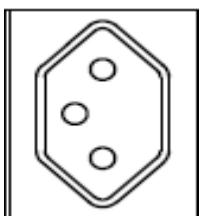
Primär-Anschlusskabel ins Schubkasteninnere durch Schubkastenrückwand oder Schubkastenboden durchführen und GST 1813-Stecker in GST 1813 Kupplung an Steckdosenleiste einstecken. Anschlusskabel und Steckkupplung in Schlaufe legen und in Hohlraum hinter Steckdosenleiste verstauen ggf. zusätzlich fixieren.

Anschlusskabel in Schleppkette einlegen, Schleppkette verschliessen und in Kettenhalter an Holzurückwand oder Montageleiste einrasten. Schubkasten auf Führung aufsetzen und verriegeln. Schleppkette in waagrechter Position vormontierten Führungskettenhalter an der Korpusrückwand einrasten.



6.0) Media System mittels HV-Stecker an 230 V anschliessen

T12 Stecker an Steckdose einstecken



Schuko Stecker an Steckdose einstecken

