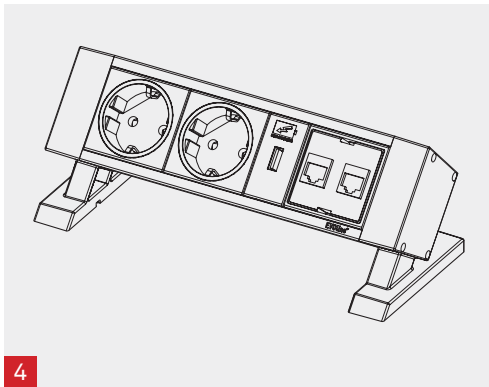
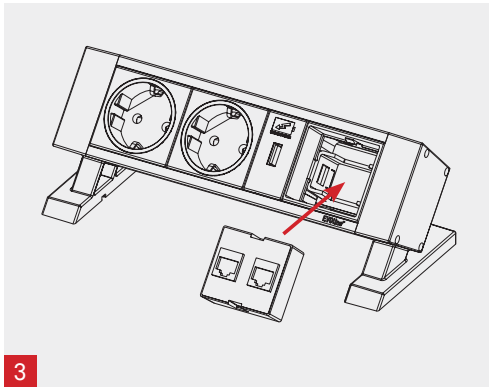
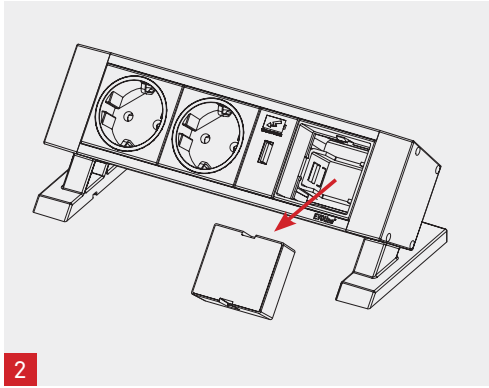
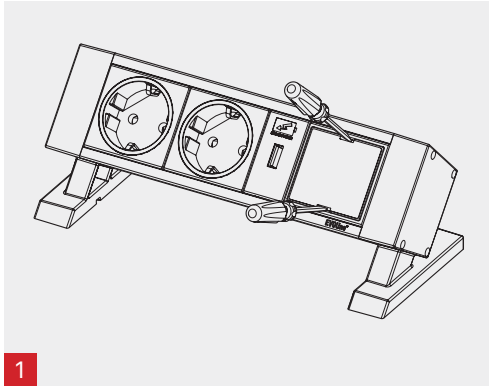
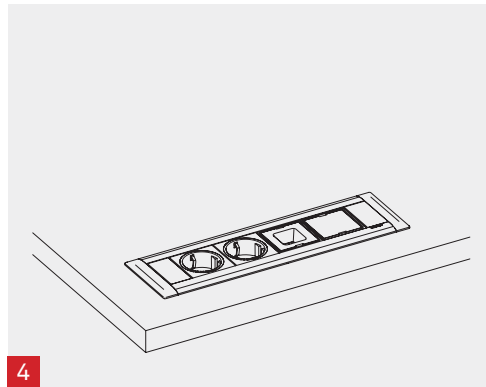
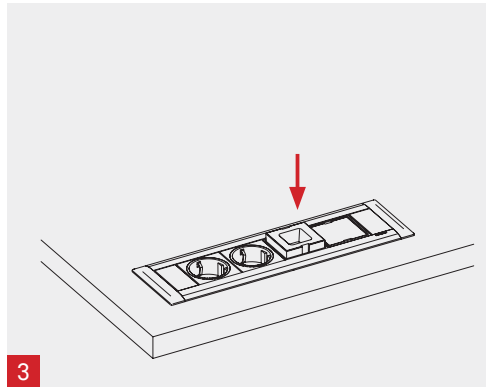
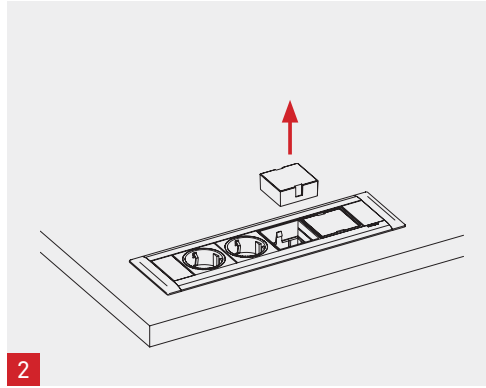
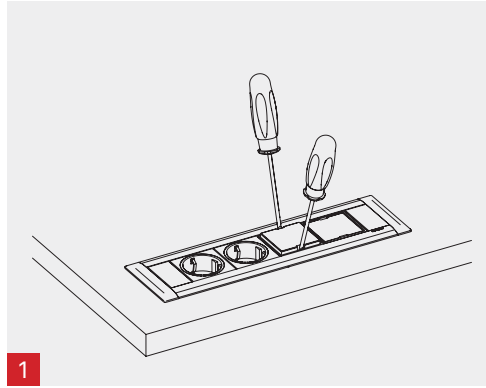


## EVoline® Dock Square

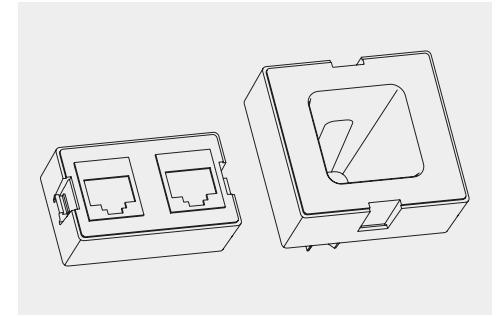


## EVoline® FrameDock



## EVoline® Wechselmodule

Bedienungs- und Montageanleitung  
Operating and assembly instructions  
Instructions d'utilisation et d'installation



## EVoline®

Schulte Elektrotechnik GmbH & Co. KG

Jüngerstraße 21  
D-58515 Lüdenscheid  
Telefon +49 23 51 / 94 81-0  
Telefax +49 23 51 / 4 26 58  
Email info@schulte.com

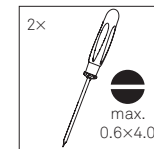
[www.evoline.com](http://www.evoline.com)

Stand 01/2019  
Technische  
Änderungen  
vorbehalten

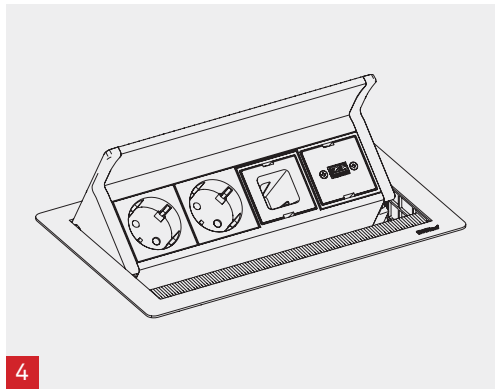
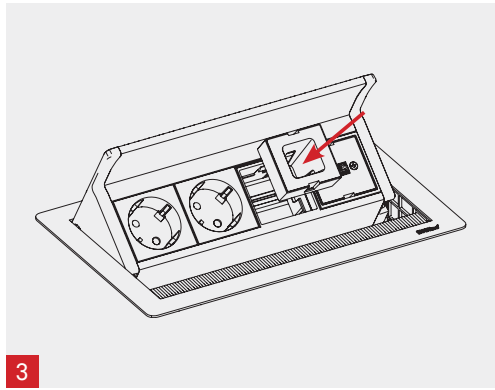
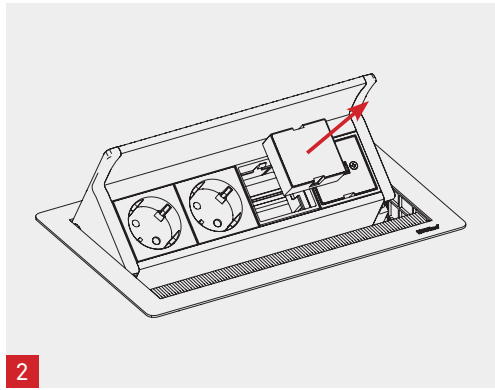
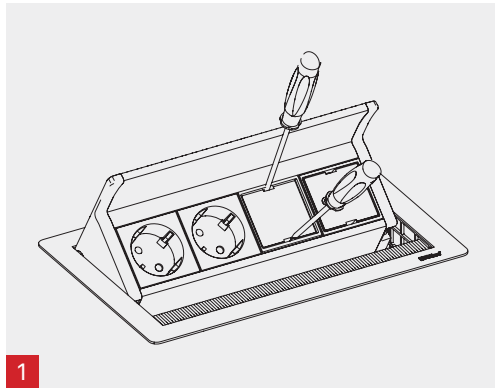
**schulte** invented and made by  
elektrotechnik Schulte Elektrotechnik,  
Lüdenscheid, Germany

4040 1940 0000

Benötigtes Werkzeug | Required tool | Outil requis

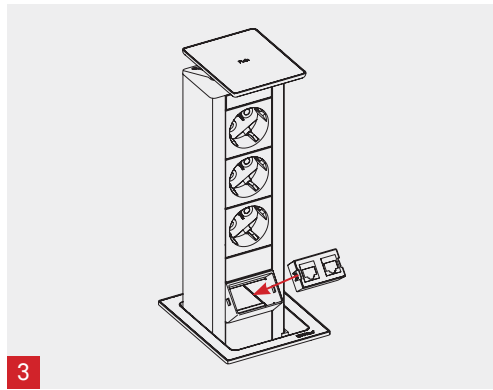
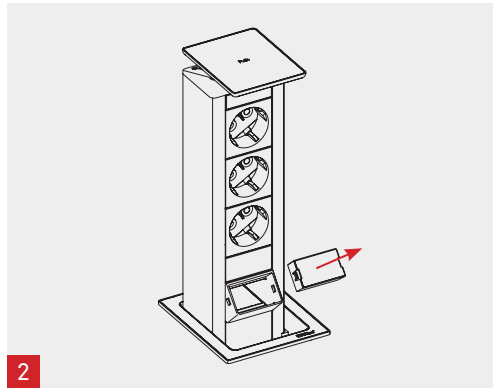
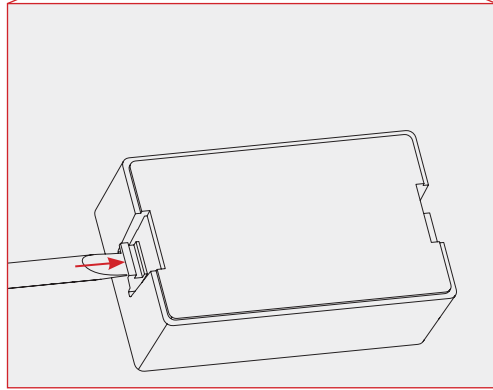
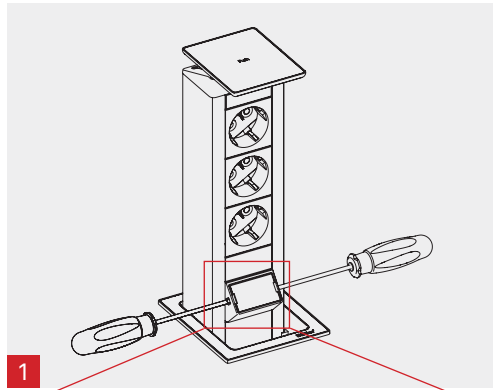


# EVoline® FlipTop Push



# EVoline® Port Push

Möglichkeit 1 | Option 1 | Option 1



# EVoline® Port Push

Möglichkeit 2 | Option 2 | Option 2

