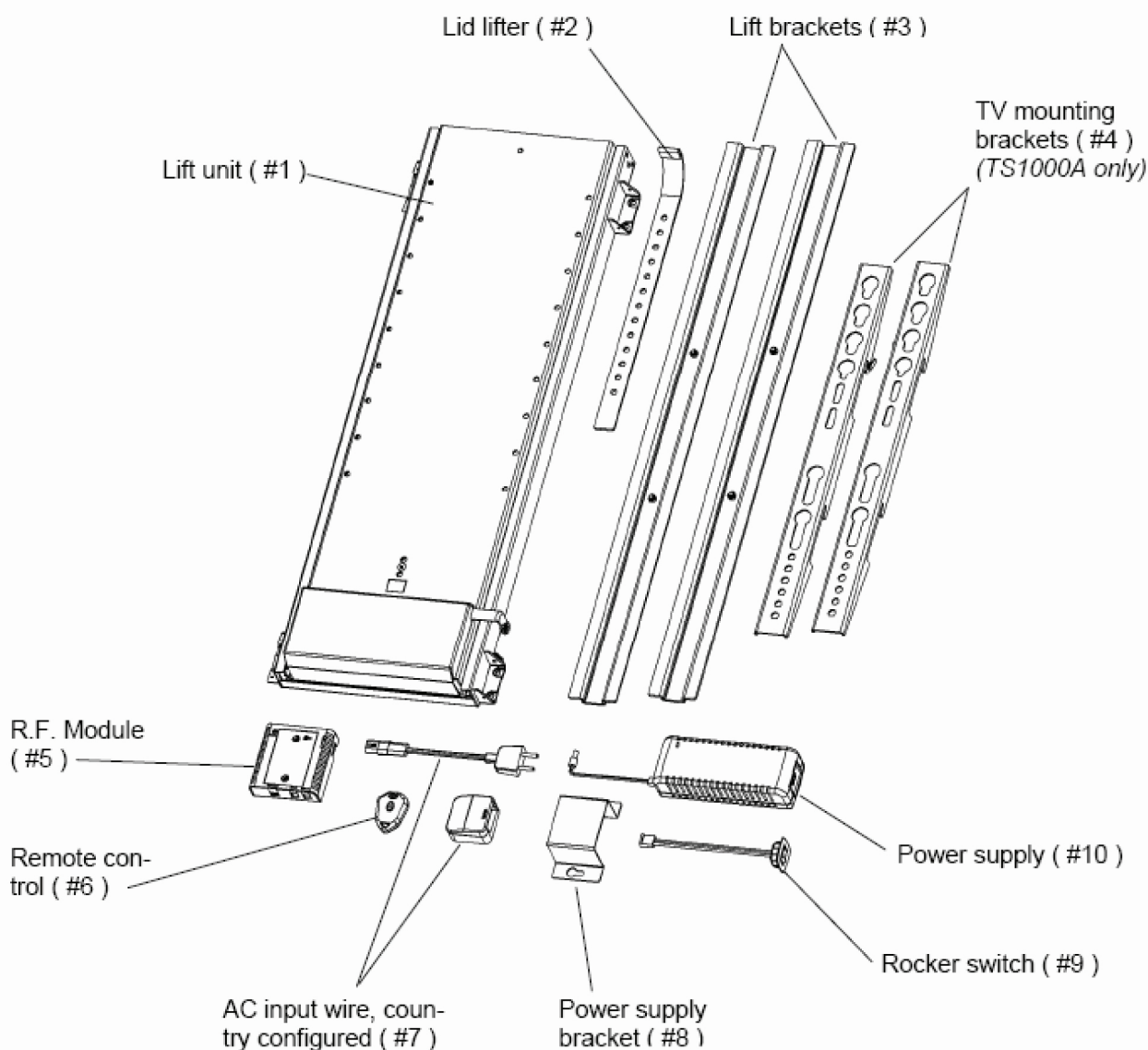


ÉLÉMENTS FOURNIS

- # 1 Screenlift ST 1000A / ST 700A
- # 2 Dispositif d'ouverture du clapet
- # 3 Rails de fixation horizontaux
- # 4 Rails de fixation verticaux (uniquement pour le modèle ST 1000A)
- # 5 Boîtier de commande
- # 6 Télécommande
- # 7 Câble secteur
- # 8 Fixation du transformateur
- # 9 Basculeur
- # 10 Transformateur



ATTENTION

Avant le montage ou avant tout essai du système Screenlift, veuillez lire les instructions et consignes de sécurité qui se trouvent sur cette page. Le système Screenlift ne doit être utilisé que par des personnes ayant lu ces instructions.

REMARQUES RELATIVES À LA SÉCURITÉ

Les consignes de sécurité qui suivent sont destinées à prévenir tout accident et toute dégradation du système Screenlift:

- Respectez toutes les instructions de sécurité.
- Conservez la télécommande hors de portée des enfants.
- Lors de l'actionnement du système, veillez à ce qu'aucune partie du corps ni aucun vêtement ne se trouvent dans l'espace de fonctionnement.
- En cas d'intégration dans un meuble, veillez à éviter tout risque de pincement et de coincement. Pour cela, respectez la Directive machines (marquage CE) et procédez à une analyse des risques.
- Durant les travaux de montage ou de démontage du système Screenlift, débranchez l'entraînement afin d'éviter tout risque de choc électrique.
- Il est interdit de monter le système Screenlift, le transformateur et la commande dans des endroits exposés à des températures extrêmes (par exemple près d'un radiateur ou d'un ventilateur chauffant – énumération non exhaustive).
- Pour éviter d'endommager le système Screenlift, ne posez aucun objet sur le transformateur, la commande ou les câbles électriques.
- Débranchez la fiche secteur dans les situations suivantes:
 - quand le câble électrique ou la fiche secteur sont abîmés
 - quand du liquide a coulé sur le système Screenlift, le transformateur ou la commande
 - quand le système Screenlift, le transformateur ou la commande ont été en contact avec de l'eau (y compris de l'eau de pluie)
 - pour procéder à de quelconques réparations et travaux d'entretien ou de montage sur le système Screenlift

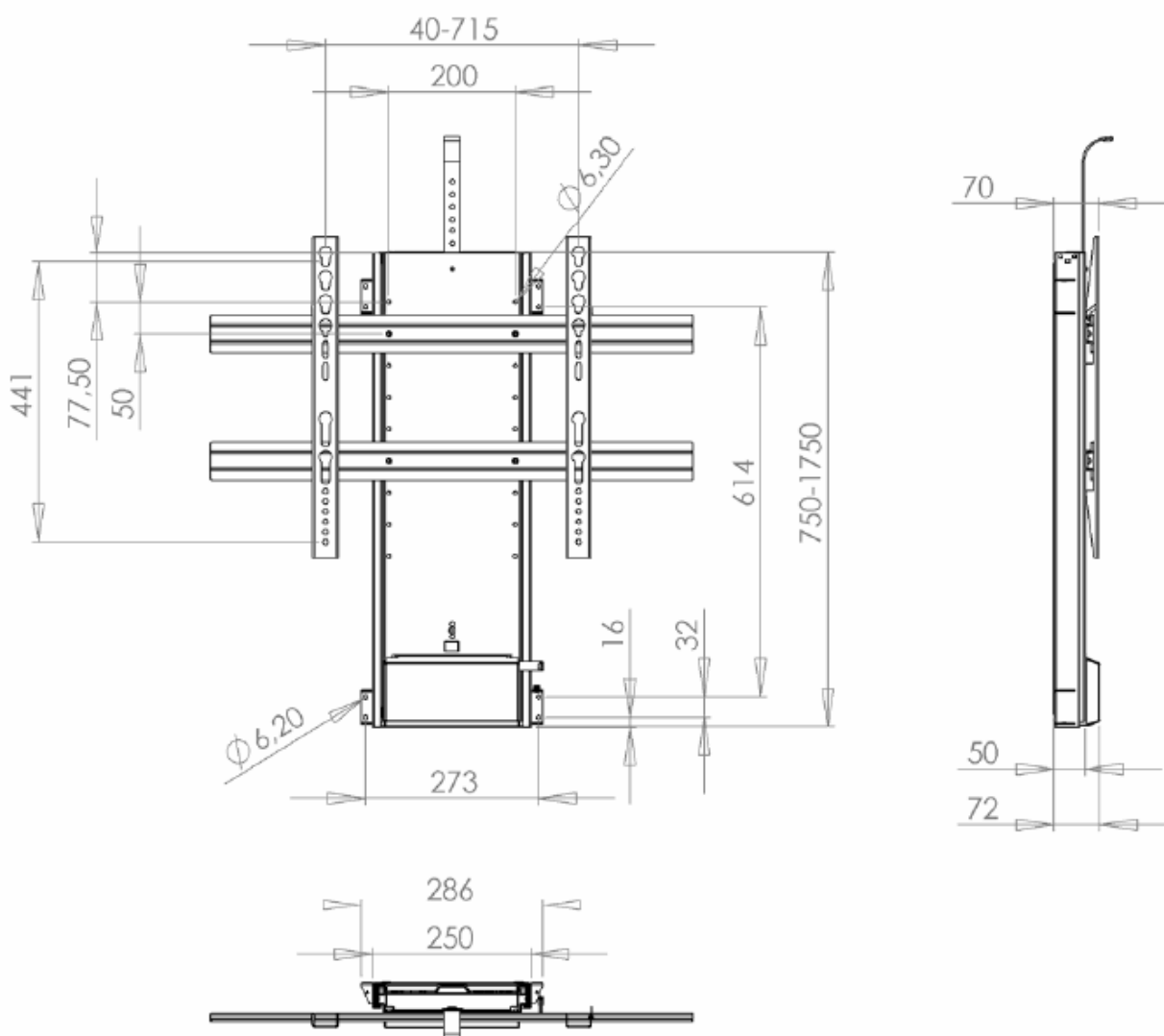
ÉLÉMENTS FOURNIS / CONTRÔLE DE FONCTIONNEMENT

Retirez les emballages et assurez-vous qu'il ne manque aucun élément. Vérifiez le fonctionnement du système Screenlift. Pour cela, procédez comme suit (en vous référant au schéma de la page 1):

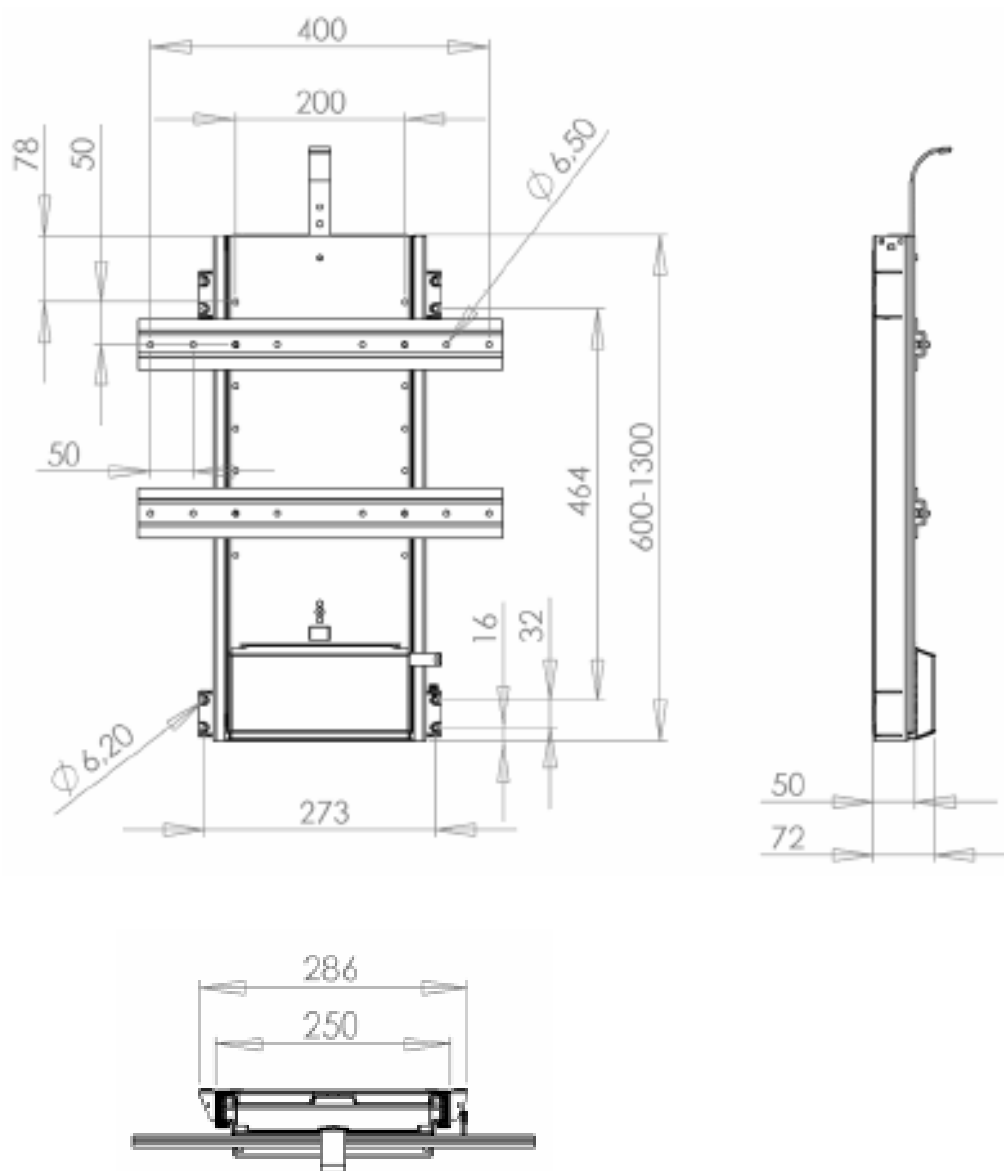
- Branchez le câble du système Screenlift (# 1) dans le boîtier de commande (# 5).
- Branchez le câble du boîtier de commande (# 5) dans le transformateur (# 10).
- Branchez le câble du basculeur (# 9) dans le boîtier de commande (# 5).
- Branchez le câble secteur du transformateur (# 10) dans la prise de courant.
- Placez le système Screenlift en position verticale.
- Appuyez sur le basculeur pour monter de quelques centimètres, puis redescendez. Pour des raisons de sécurité, le basculeur ou la télécommande doivent être maintenus en position enfoncée pour actionner le système. Lorsque vous relâchez l'interrupteur, le système Screenlift s'arrête immédiatement.
- Appuyez sur la télécommande (+) pour monter de quelques centimètres, puis redescendez (-).

Ne jamais quitter le système Screenlift des yeux lors du mouvement ascendant et descendant afin d'éviter tout accident.

PLAN COTÉ ST 1000A



PLAN COTÉ ST 700A



MONTAGE DU SYSTÈME SCREENLIFT

- Fixez le système Screenlift (# 1) dans le meuble qui doit abriter l'écran. Utilisez pour cela les 8 alésages prévus à cet effet sur les côtés du système Screenlift. Veillez à ce que le système puisse sortir complètement. Le système Screenlift doit être monté au moins 4 mm en dessous du bord du meuble. Le système Screenlift doit être monté à la verticale dans le meuble (utilisez pour cela un niveau à bulle).
- Fixez le transformateur (# 10) à l'aide de la fixation correspondante (# 8). Veuillez consulter le schéma sur la page 1 – le transformateur doit être monté sur la droite du système Screenlift.
- Fixez le boîtier de commande (# 5) à côté du transformateur (# 10). Veillez à ce que les câbles aient suffisamment de place et ne risquent pas de se coincer.
- Pour fixer le basculeur, percez un trou à l'endroit de votre choix et insérez le basculeur dans le trou. Veillez à ce que les câbles aient suffisamment de place et ne risquent pas de se coincer. Fixez-les avec des serre-câbles.

- Branchez le câble du transformateur (# 10) dans le boîtier de commande (# 5).
- Branchez le câble du basculeur (# 9) dans le boîtier de commande (# 5).
- Branchez le câble secteur du transformateur (# 10) dans la prise de courant.
- Amenez le système en position supérieure pour vérifier que rien ne gêne le mouvement.

- Faites coulisser les barres de fixation pour téléviseur (# 4) sur les rails de fixation (# 3).
- Positionnez les barres de fixation en fonction de votre téléviseur et fixez le téléviseur sur les barres. Veillez à ce que le téléviseur soit bien centré lors du montage sur les rails.

- Amenez le système Screenlift (# 1) dans la position la plus haute.
- Positionnez le téléviseur à l'endroit optimal pour vous et vissez les rails de fixation sur le système Screenlift.
- Redescendez le système Screenlift avec le téléviseur monté. Veillez à ce que le téléviseur ne dépasse nulle part et à ce qu'il rentre complètement dans le meuble.

- Fixez le dispositif d'ouverture du clapet (# 2) dans la fente sur le système Screenlift avec la partie recourbée tournée vers la façade. Le dispositif d'ouverture du clapet doit être situé au-dessus du téléviseur.

- Amenez à nouveau le système dans la position la plus haute et serrez toutes les vis avec une clé.

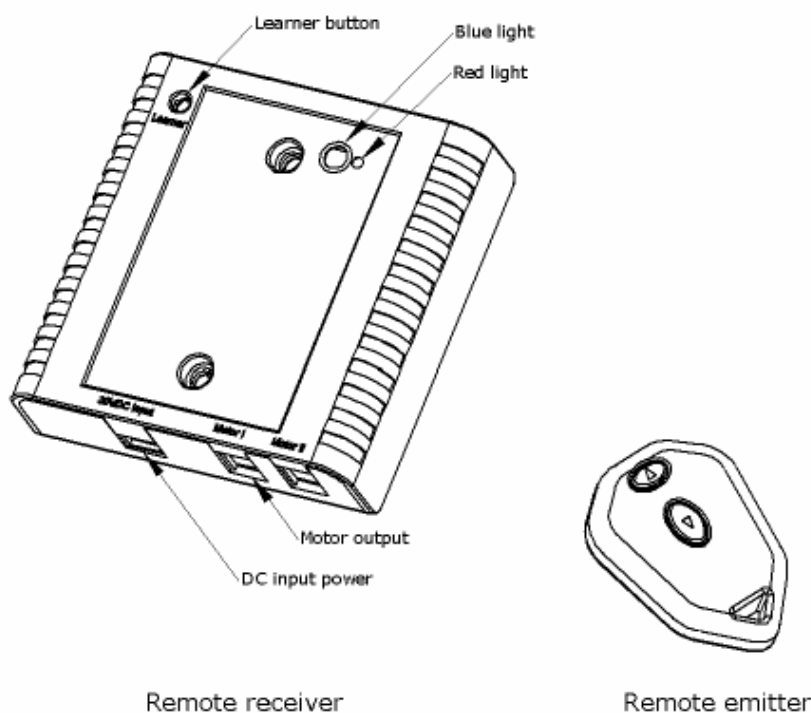
Ces instructions sont basées sur le cas typique d'un montage dans une armoire.

IMPORTANT:

Veillez à ce qu'aucune partie du corps ni aucun vêtement ne se trouvent dans l'espace de fonctionnement du système Screenlift lors du mouvement.

En cas d'intégration dans un meuble, veillez à éviter tout risque de pincement et de coincement. Respectez pour cela la Directive machines (marquage CE) et procédez à une analyse des risques.

MISE EN SERVICE DE LA TÉLÉCOMMANDE



INSTALLATION

- Reliez le transformateur et le système Screenlift au boîtier de commande. Les deux fiches sont de taille différente pour empêcher les erreurs de branchement.
- Dès que le branchement est effectué, le voyant bleu s'allume.
- Appuyez sur la touche Haut ou Bas de la télécommande pour mettre en mouvement le système Screenlift.
- La touche doit être maintenue enfoncée durant tout le déplacement. Cela permet de surveiller la course et de l'arrêter immédiatement en cas de problème.

APPRENTISSAGE

- Si le boîtier de commande ne réagit pas quand vous appuyez sur les touches de la télécommande, réinitialisez le boîtier de commande (Reset). Puis programmez la télécommande et le boîtier de commande afin qu'ils communiquent.

PROGRAMMATION

- Appuyez moins d'une seconde sur le bouton d'apprentissage sur le boîtier de commande.
- Appuyez sur l'une des touches sur la télécommande.
- Le voyant rouge se met à clignoter.
- Appuyez à nouveau sur l'une des deux touches de la télécommande. Le voyant rouge s'éteint.
- La télécommande et le boîtier de commande sont à présent programmés et peuvent communiquer.

RESET

- Appuyez sur le bouton d'apprentissage (Learner button) sur le boîtier de commande et maintenez-le enfoncé 10 secondes (la réinitialisation a lieu dès que le voyant rouge s'éteint).

COMMANDE À L'AIDE DU BASCULEUR

- Appuyez vers le haut pour faire sortir le système Screenlift.
- Appuyez vers le bas pour rentrer le système Screenlift.

La touche doit être maintenue enfoncée durant tout le déplacement. Cela permet de surveiller la course et de l'arrêter immédiatement en cas de problème.

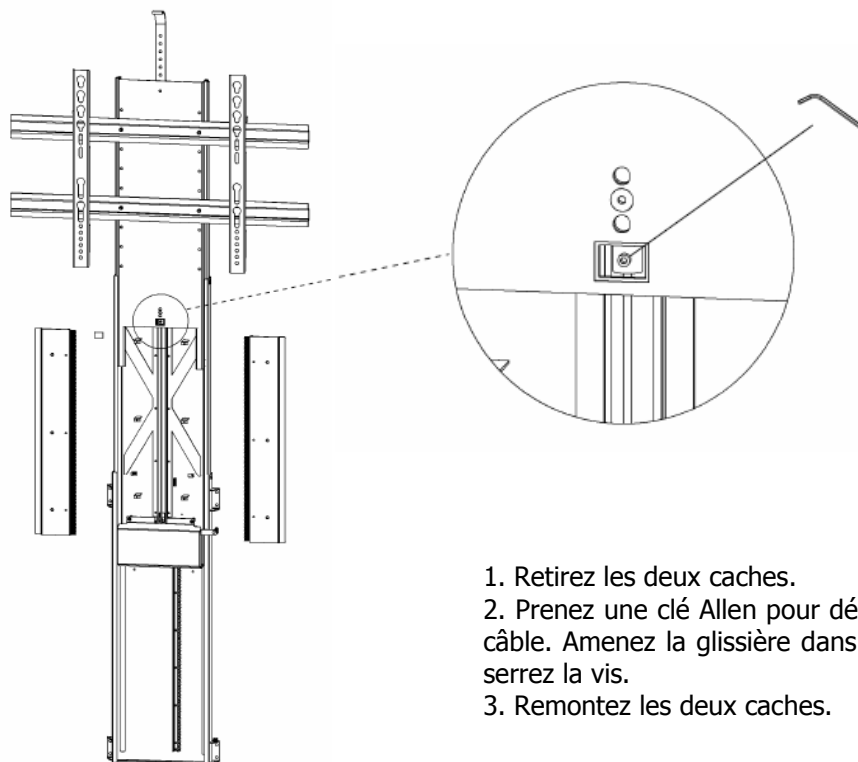
IMPORTANT:

Ne jamais quitter le système Screenlift des yeux lors du mouvement ascendant et descendant afin d'éviter tout accident.

AJUSTEMENT DE LA HAUTEUR DE LA COURSE

Ajustement de la position fin de course inférieure:

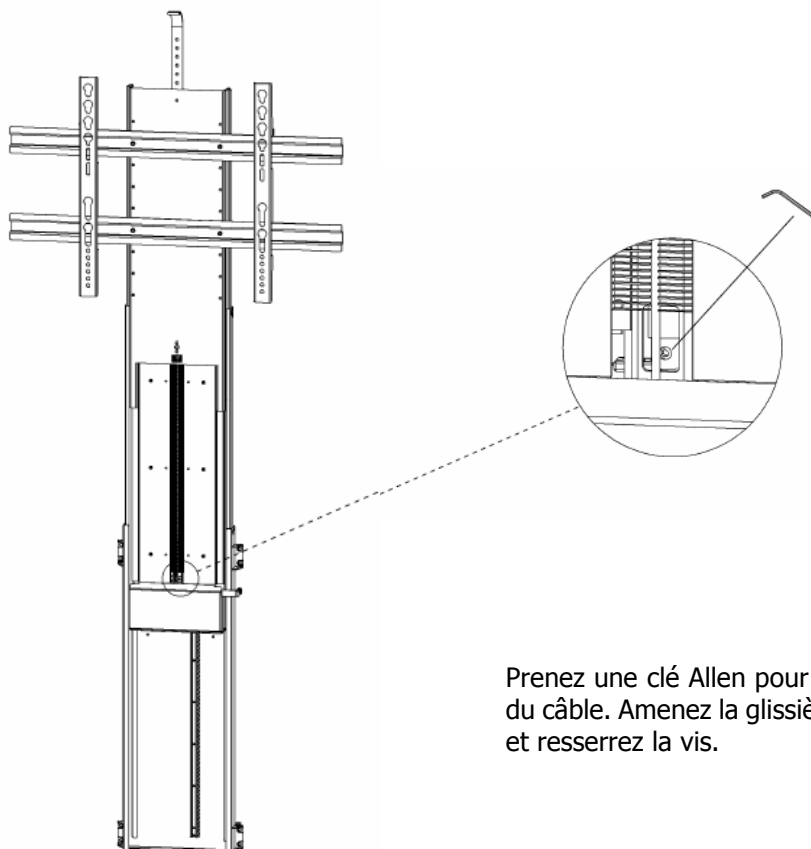
La position fin de course inférieure peut être réglée librement si le système Screenlift ne doit pas rentrer complètement dans le meuble.



1. Retirez les deux caches.
2. Prenez une clé Allen pour défaire la vis sur la glissière du câble. Amenez la glissière dans la position souhaitée et resserrez la vis.
3. Remontez les deux caches.

Ajustement de la position fin de course supérieure:

La position fin de course supérieure peut être réglée librement si le système Screenlift ne doit pas sortir complètement.



Prenez une clé Allen pour défaire la vis sur la glissière du câble. Amenez la glissière dans la position souhaitée et resserrez la vis.

DISTRIBUTION

OPO Oeschger
Steinackerstrasse 68
8302 Kloten
Schweiz

T: 0041 44 804 33 11
F: 0041 44 804 33 99
M: opo@opo.ch
www.opo.ch

SOUS RÉSERVE DE MODIFICATIONS