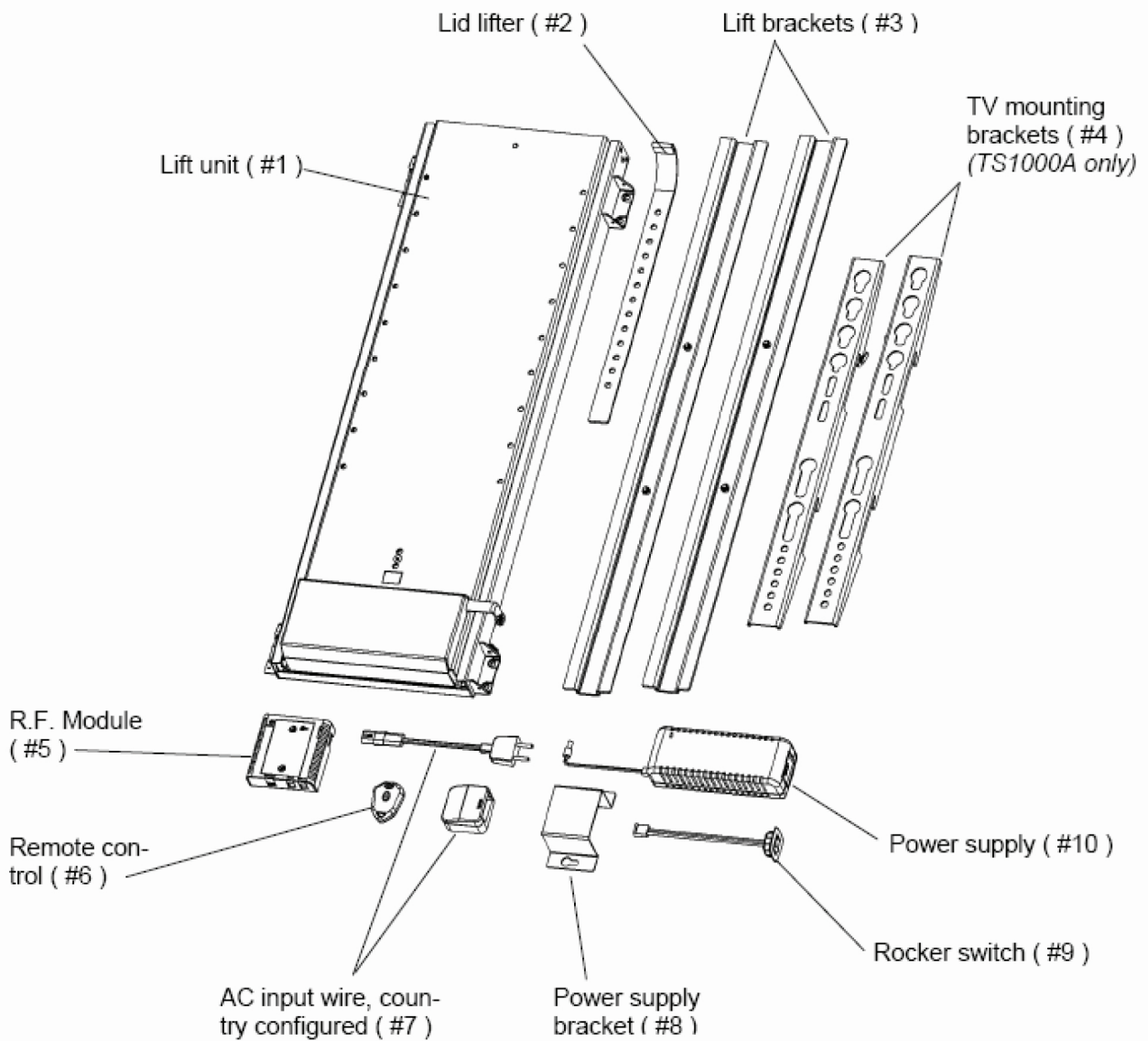


LIEFERUMFANG

- # 1 Screenlift ST 1000A / ST 700A
- # 2 Klappenöffner
- # 3 Befestigungsschienen horizontal
- # 4 Befestigungsschienen vertikal (nur bei ST 1000A)
- # 5 Steuerbox
- # 6 Funkfernbedienung
- # 7 Netzkabel
- # 8 Transformer Halterung
- # 9 Kippschalter
- # 10 Transformer



ACHTUNG

Bevor Sie mit der Montage oder mit einem Testlauf des Screenlifts beginnen, lesen Sie bitte die Hinweise und Sicherheitsvorschriften auf dieser Seite. Der Screenlift darf nur von Personen bedient werden, die diese Anleitung durchgelesen haben.

SICHERHEITSHINWEISE

Die nachfolgenden Sicherheitshinweise sollen helfen die Benutzer vor Unfällen und den Screenlift vor Schäden zu schützen:

- Beachten Sie alle Sicherheitshinweise
- Heben Sie die Fernbedienung außer Reichweite von Kindern auf
- Während des Hubvorganges ist drauf zu achten, dass keine Körperteile oder Kleider in den Funktionsraum des Screenliftes gelangen
- Beim Einbau in ein Möbel ist darauf zu achten, dass keine Klemmkanten und Quetschgefahren entstehen, beachten Sie hierzu die Maschinenrichtlinien (CE – Kennzeichnung) und erstellen Sie eine Risikoanalyse
- Während der Montage oder bei Demontearbeiten am Screenlift ist der Antrieb auszustecken um elektrische Schläge zu vermeiden
- Die Montage des Screenliftes, des Transformer's sowie der Steuerung ist nicht erlaubt an Standorten mit extremen Temperaturen (z.B. an einem Heizkörper oder einem Heizventilator, die Aufzählung ist nicht abschließend)
- Um Schäden am Screenlift zu vermeiden, stellen Sie keine Gegenstände auf den Transformer, die Steuerung oder die Stromkabel.
- Ziehen Sie den Netzstecker in den folgenden Situationen, wenn:
 - das Stromkabel oder der Netzstecker beschädigt sind
 - Flüssigkeit über den Screenlift, den Transformer oder die Steuereinheit geflossen ist
 - der Screenlift, der Transformer oder die Steuereinheit mit Wasser in Berührung kam (auch durch Regen)
 - irgendwelche Reparaturen, Servicearbeiten oder Montagearbeiten am Screenlift vorgenommen werden

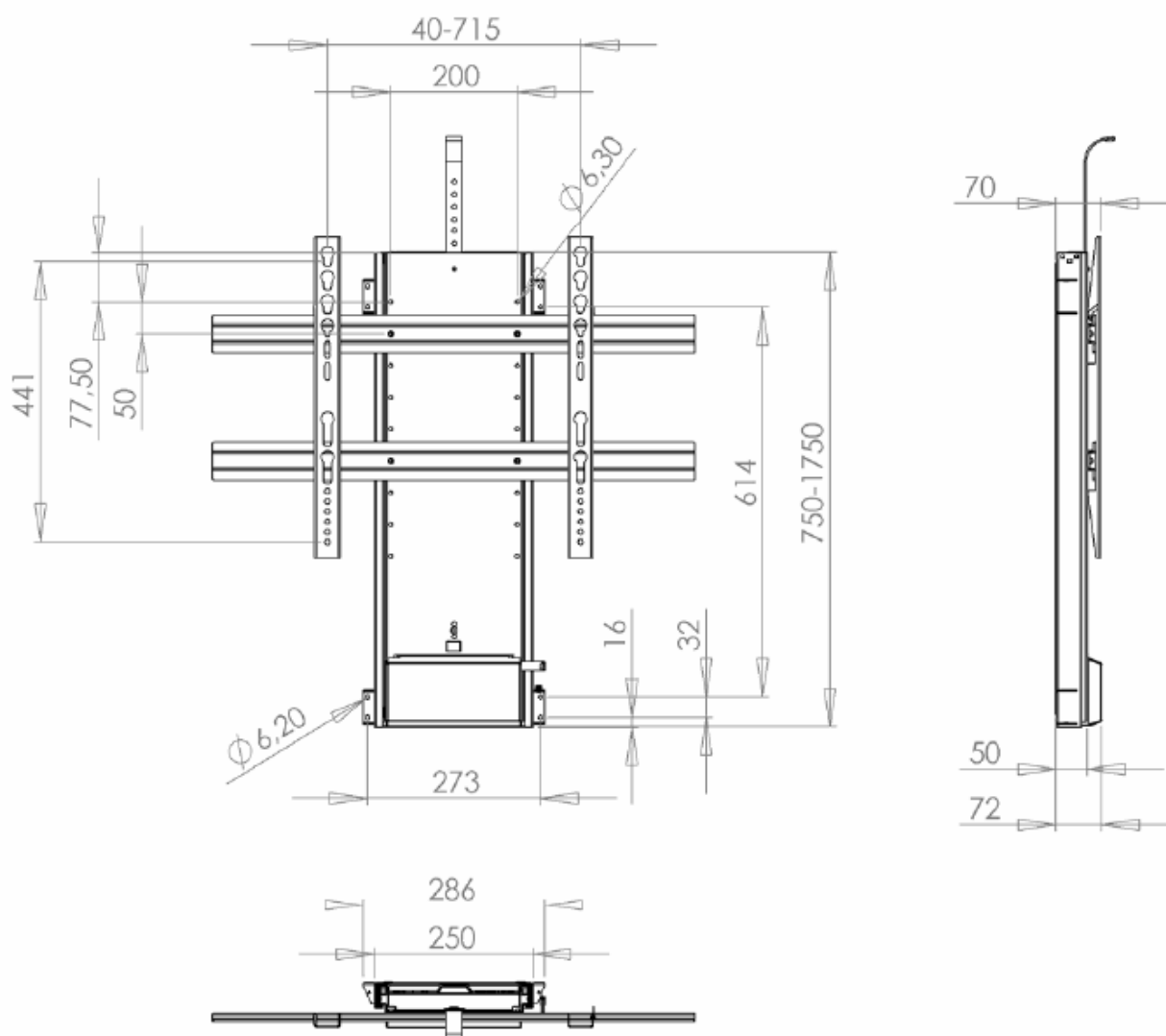
LIEFERUMFANG / FUNKTIONSKONTROLLE

Entfernen Sie die Verpackung und prüfen Sie, ob die Lieferung vollständig ist. Überprüfen Sie die Funktion des Screenliftes. Gehen Sie dabei wie folgt vor (in Bezug zur Zeichnung auf Seite 1):

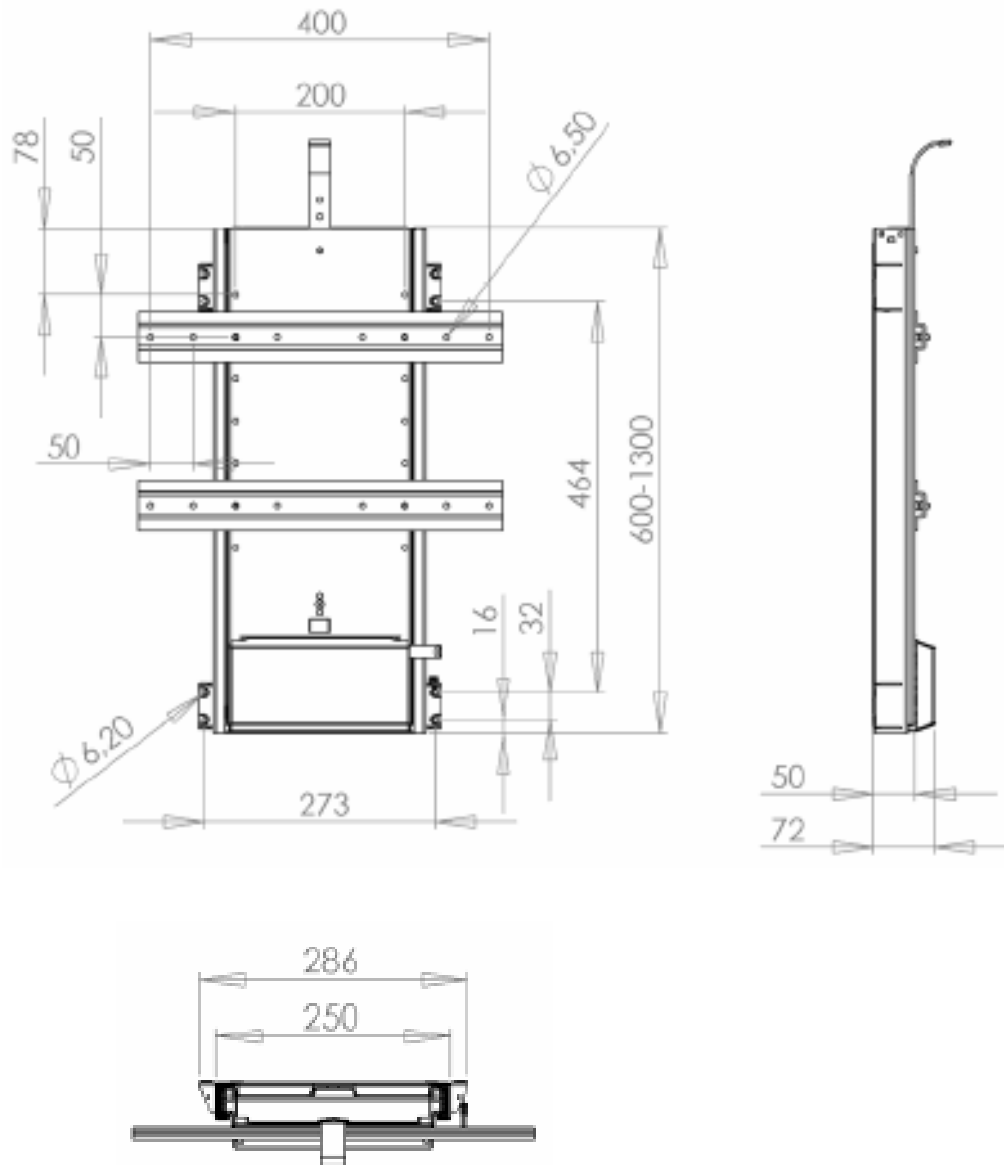
- Stecken Sie das Kabel des Screenlifts (# 1) in die Steuerbox (# 5)
- Stecken Sie das Kabel der Steuerbox (# 5) in den Transformer (# 10)
- Stecken Sie das Kabel des Kippschalters (# 9) in die Steuerbox (# 5)
- Stecken Sie das Netzkabel des Transformers (# 10) ans Stromnetz
- Stellen Sie den Screenlift in eine vertikale Position
- Drücken Sie den Kippschalter, fahren Sie einige cm hoch und wieder zurück. Der Kippschalter oder die Fernbedienung muss aus Sicherheitsgründen immer gedrückt werden. Ein Loslassen des Schalters bewirkt den unmittelbaren Stopp des Screenlifts.
- Drücken Sie Die Fernbedienung (+), fahren Sie einige cm hoch und wieder zurück (-)

Während des Hub / Senkvorganges ist der Screenlift immer im Auge zu behalten, somit können Unfälle vermieden werden.

MASSZEICHNUNG ST 1000A



MASSZEICHNUNG ST 700A



EINBAU DES SCREENLIFTES

- Befestigen Sie den Screenlift (# 1) im Möbel aus dem der Bildschirm fahren soll. Benutzen Sie die vorgesehenen 8 Befestigungsbohrungen an den Seiten des Screenliftes. Achten Sie darauf, dass die volle Hublänge ausgefahren werden kann. Der Screenlift muss mindestens 4 mm unterhalb der Möbelkante eingebaut werden. Der Screenlift muss vertikal (benutzen Sie eine Wasserwaage) im Möbel eingebaut werden.
- Befestigen Sie den Transformer (# 10) mit dem Transformerhalter (#8). Bitte beachten Sie die Zeichnung auf Seite 1, der Transformer soll rechts vom Screenlift montiert werden.
- Befestigen Sie die Steuerbox (# 5) neben dem Transformer (# 10), Achten Sie darauf, dass die Kabel genügend Raum haben und sich nicht verfangen können.
- Um den Kippschalter zu befestigen müssen Sie eine Bohrung an der von Ihnen gewünschten Stelle anbringen und den Kippschalter einpressen. Achten Sie darauf, dass die Kabel genügend Raum haben und sich nicht verfangen können. Befestigen Sie diese mit Kabelklemmen.

- Stecken Sie das Kabel des Transformers (# 10) in die Steuerbox (# 5).
- Stecken Sie das Kabel des Kippschalters (# 9) in die Steuerbox (# 5).
- Stecken Sie das Netzkabel des Transformers (# 10) ans Stromnetz.
- Überprüfen Sie den Hubvorgang, indem Sie die höchste Position anfahren.

- Schieben Sie die TV Befestigungsleisten (# 4) über die Befestigungsschienen (# 3).
- Richten Sie die TV Befestigungsleisten auf ihren TV aus und befestigen Sie den TV an den Leisten, Achten Sie darauf, dass der TV zentrisch an den Schienen montiert ist.

- Fahren Sie den Screenlift (# 1) in seine höchste Position.
- Plazieren Sie den TV an der für Sie besten Position und Schrauben Sie die Befestigungsschienen am Screenlift fest.
- Fahren Sie den Screenlift mit dem montierten TV nach unten. Achten Sie darauf, dass der TV nirgends anstößt und dass er komplett im Möbel einfährt.

- Befestigen Sie den Klappenöffner (# 2) im Schlitz am Screenlift mit dem gebogenen Bügel in Richtung Frontseite. Der Klappenöffner muss über dem TV stehen.

- Fahren Sie noch einmal in die höchste Position und ziehen Sie alle Schrauben mit einem Schlüssel fest.

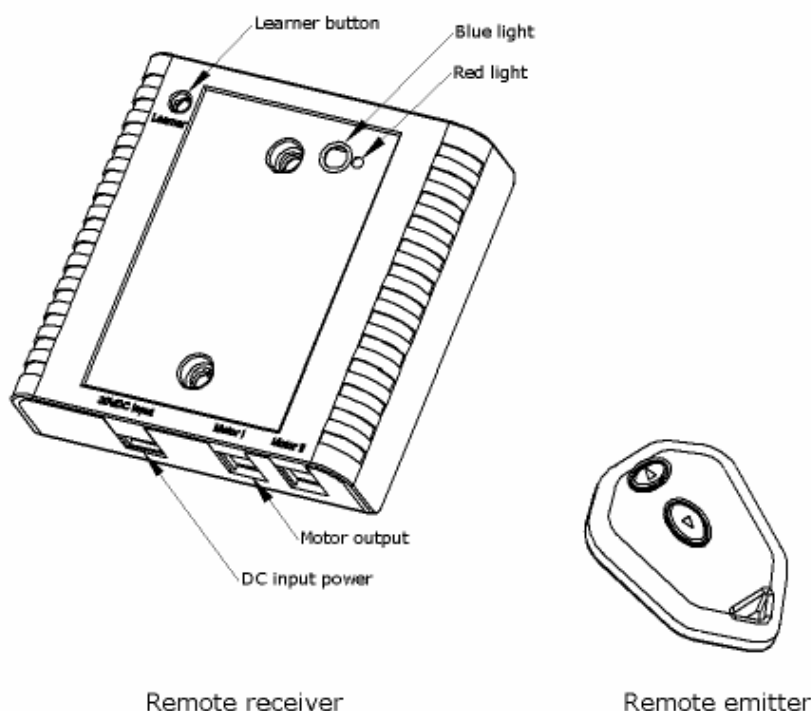
Als Grundlage für diese Anleitung dient der typische Einbau in einem Schrank.

BITTE BEACHTEN SIE:

Dass während des Hubvorganges keine Körperteile oder Kleider in den Funktionsraum des Screenliftes gelangen

Dass beim Einbau in ein Möbel keine Klemmkanten und Quetschgefahren entstehen, beachten Sie hierzu die Maschinenrichtlinien (CE – Kennzeichnung) und erstellen Sie eine Risikoanalyse

INBETRIEBNAHME DER FUNKFERNBEDIENUNG



INSTALLATION

- Verbinden Sie den Transformator und den Screenlift mit der Steuerbox. Zwei unterschiedliche Steckergrößen verhindern ein falsches Anschließen.
- Sobald das erledigt ist, leuchte eine blaue LED
- Drücken Sie die Auf- bzw. Abwärtstaste der Funkfernbedienung und der Screenlift wird sich bewegen.
- Die Taste muss während des gesamten Hubvorganges gedrückt werden. Somit wird erreicht, dass die Hubbewegung überwacht ist und im Notfall sofort gestoppt werden kann

ANLERNEN

- Wenn die Steuerbox beim Drücken der Tasten der Funkfernbedienung nicht anspricht, setzen Sie die Steuerbox zurück (Reset). Danach programmieren Sie die Funkfernbedienung und die Steuerbox gemeinsam

PROGRAMMIEREN

- Drücken Sie den Anlernknopf an der Steuerbox für weniger als 1 Sekunde
- Drücken Sie eine der Tasten an der Funkfernbedienung
- Das rote Licht beginnt zu blinken
- Drücken Sie nochmals eine der beiden Tasten der Funkfernbedienung und die rote LED löscht
- Die Funkfernbedienung und Steuerbox sind nun programmiert und aufeinander abgestimmt.

RESET

- Drücken und halten Sie den Anlernknopf (Learner button) an der Steuerbox für 10 Sekunden (der Reset ist erfolgt sobald die rote LED löscht)

BEDIENUNG MIT DEM KIPPSCHALTER

- Durch drücken des Schalters nach oben fährt der Screenlift aus
- Durch drücken des Schalters nach unten fährt der Screenlift ein

Die Taste muss während des gesamten Hubvorganges gedrückt werden. Somit wird erreicht, dass die Hubbewegung überwacht ist und im Notfall sofort gestoppt werden kann

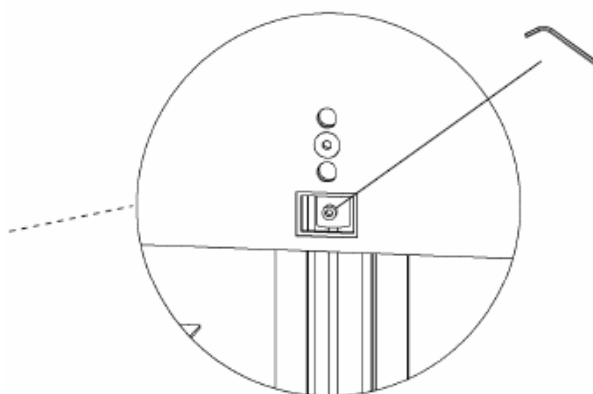
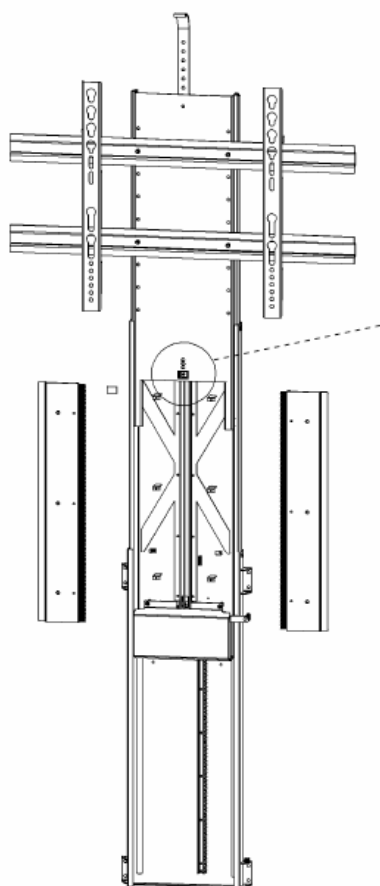
BITTE BEACHTEN SIE:

Während des Hub / Senkvorganges ist der Screenlift immer im Auge zu behalten, somit können Unfälle vermieden werden.

ANPASSEN DER HUBHÖHE

Anpassen der unteren Endlage:

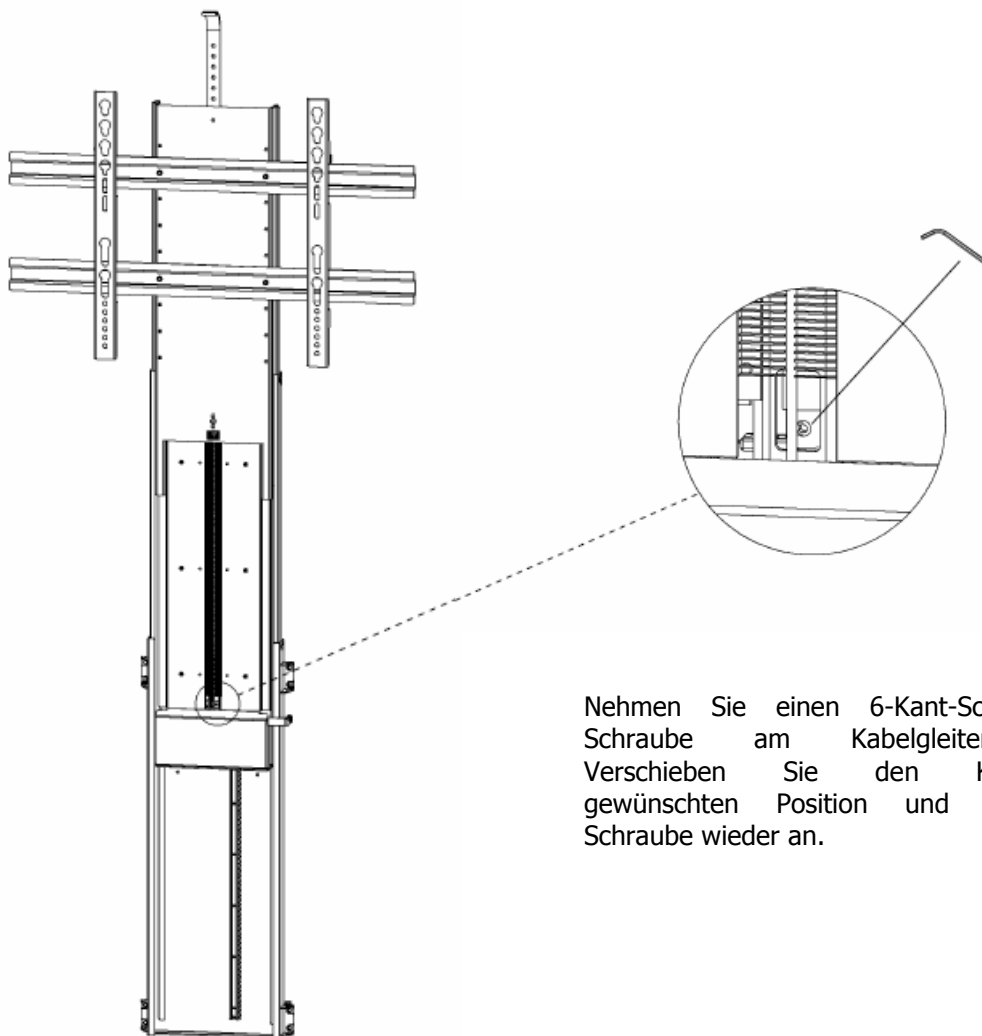
Die untere Endlage kann beliebig eingestellt werden, falls der Screenlift nicht ganz eingefahren werden soll.



1. Entfernen Sie die zwei Abdeckungen
2. Nehmen Sie einen 6-Kant-Schlüssel um die Schraube am Kabelgleiter zu lösen. Schieben Sie den Gleiter zur gewünschten Position und ziehen Sie die Schraube wieder an.
3. Montieren Sie die zwei Abdeckungen wieder

Anpassen der oberen Endlage:

Die obere Endlage kann beliebig eingestellt werden, falls der Screenlift nicht ganz ausgefahren werden soll.



Nehmen Sie einen 6-Kant-Schlüssel zum die Schraube am Kabelleiter zu lösen. Verschieben Sie den Kabelleiter zur gewünschten Position und ziehen Sie die Schraube wieder an.

VERTRIEBSGESELLSCHAFT

OPO Oeschger
Steinackerstrasse 68
8302 Kloten
Schweiz

T: 0041 44 804 33 11
F: 0041 44 804 33 99
M: opo@opo.ch
www.opo.ch

ÄNDERUNGEN VORBEHALTEN