

FR 791 SCC



TYPE:	Coulisse différentielle
MONTAGE:	fixation sous tiroir

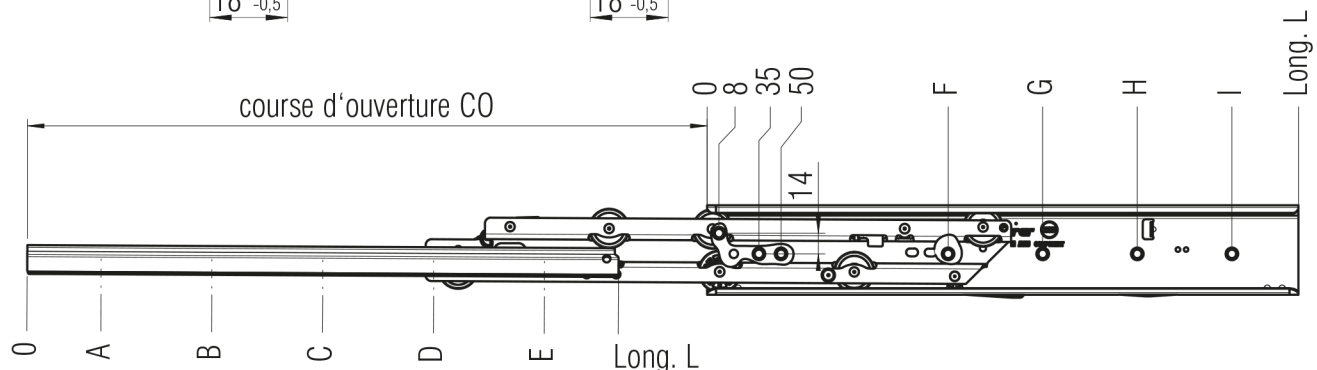
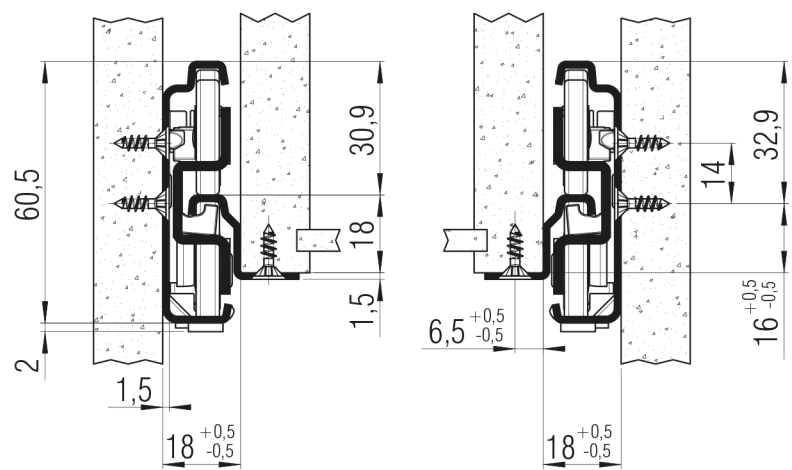
LARGEUR:	18 mm
CAPACITÉ DE CHARGE:	jusqu'à 68 kg (sorti totale) jusqu'à 53 kg (surextension)



MATÉRIAU:	acier inox
------------------	------------

EQUIPEMENT:	galets en mat. synthétique massive (Delrin*)
--------------------	----------------------------------------------

- SPÉCIFICATIONS & INFORMATIONS:**
- ▶ profils de meuble et de tiroir munis de percages de fixation
 - ▶ stabilité latérale grâce à la forme spéciale du rail central (ép. du matériau 2 mm) et des galets
 - ▶ fonctionnement optimal grâce à l'effet différentiel intégré
 - ▶ sécurité anti-décrochage intégré dans le rail central
 - ▶ guidage contrôlé des deux côtés
 - ▶ butée d'arrêt amortissante, rappel de fermeture
- ① compatible avec extension partielle FR 1052 SCC
- ① livrable sur demande avec surextension de 60 mm
- ① sur demande version résistant à la température jusqu'à max. 110° C, Charge 50 kg (sorti totale), 40 kg (surextension)



percages pour vis Agglo 3,5 mm

L mm	CO sorti totale	CO surextension	A mm	B mm	C mm	D mm	E mm	F mm	G mm	H mm	I mm	Poids paire (kg)	Réf. sorti totale	Réf. surextension
350	335	410	28	156	316			163	291			*	*	*
400	385	460	28	156	380			163	355			2,06	▶ 7941	*
450	435	510	28	156	316	412		163	355			2,31	▶ 7942	*
500	485	560	28	156	348	476		163	355	451		2,56	▶ 7943	*
550	535	610	28	156	348	508		163	355	483		2,82	▶ 7944	▶ 81413
600	585	660	28	156	348	572		195	355	547		3,07	▶ 7945	*
650	635	710	28	156	348	604		163	355	547		3,33	▶ 7946	*
700	685	760	28	156	348	540	668	163	355	547	643	3,58	▶ 7947	*
750	735	810	28	156	348	572	732	163	355	547	643	*	*	*

Unité d'emballage: 5 paires par carton

▶ livrable rapidement * sur demande



*DuPont (TM) Delrin®