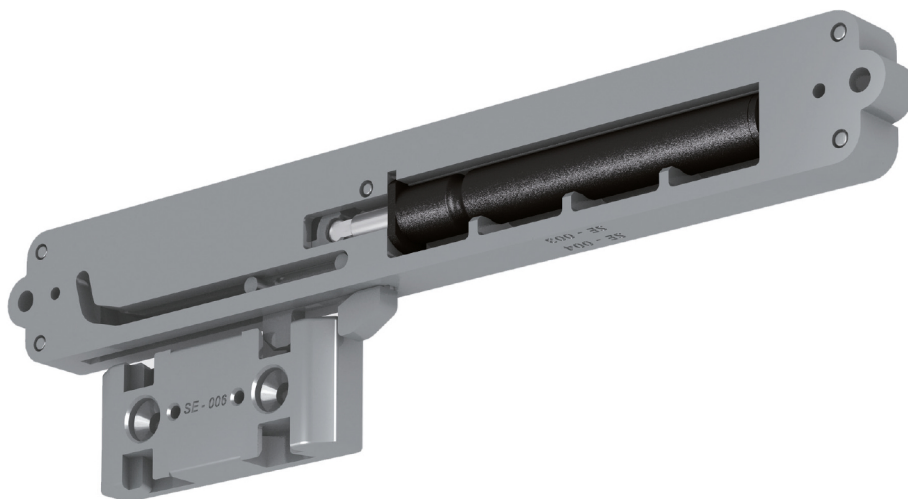


FR 8001 ECD

TYPE:	système d'amortisseur à la fermeture
MONTAGE:	fixation latérale

LARGEUR:	min. 12,5 mm
----------	--------------

ECD



MATÉRIAU: matière synthétique coloris gris, acier

- SPÉCIFICATIONS:**
- ▶ compatible avec tout coulissant ayant une cote d'encombrement mini de 12,5 mm
 - ▶ la fermeture automatique amortie entre en fonction 30 mm avant la position fermée du tiroir
 - ▶ Le set comprend :
 - 2 x boîtier rappel de fermeture – amortisseur
 - 2 x entraîneur
 - 1 x notice de montage
 - 1 x set de fixation
- ① disponible également en version pour meubles réfrigérés de 5° à 40° C (FR 8003 ECD)

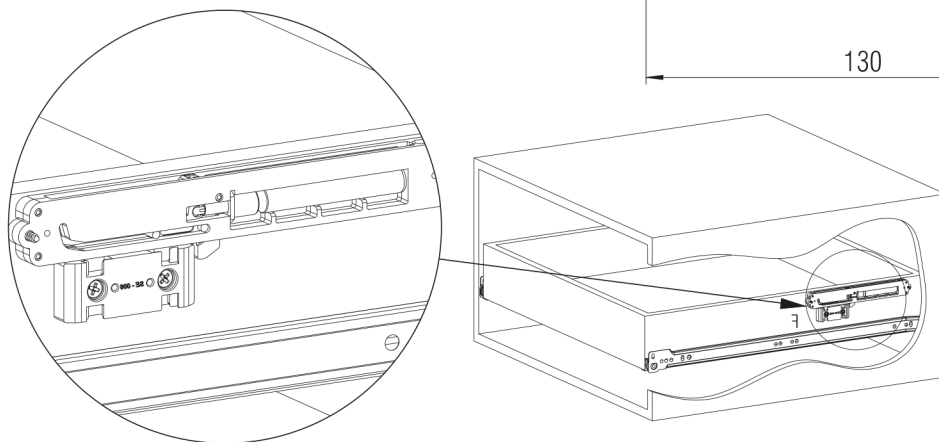
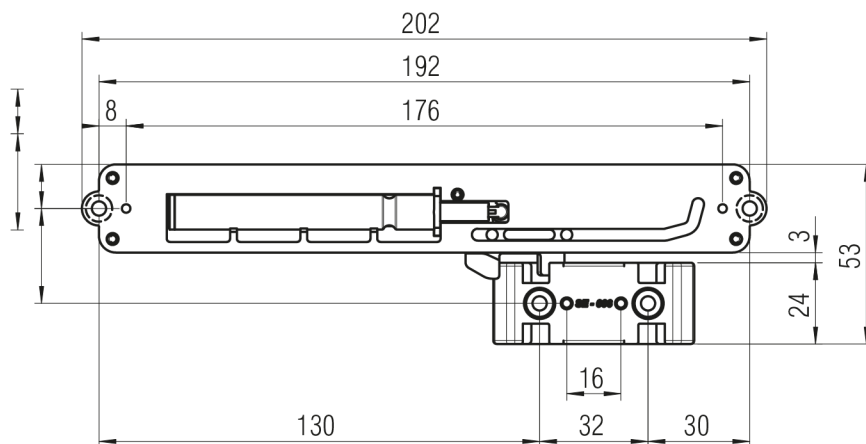
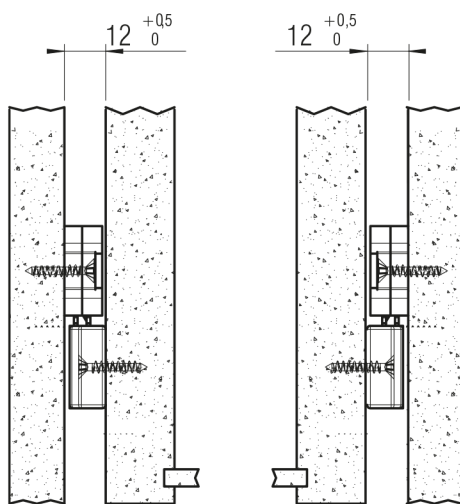


schéma de montage

Description	Réf. gris
FR 8001.ECD	▶ 8001
Unité d'emballage: 1 pair par carton	▶ livrable rapidement