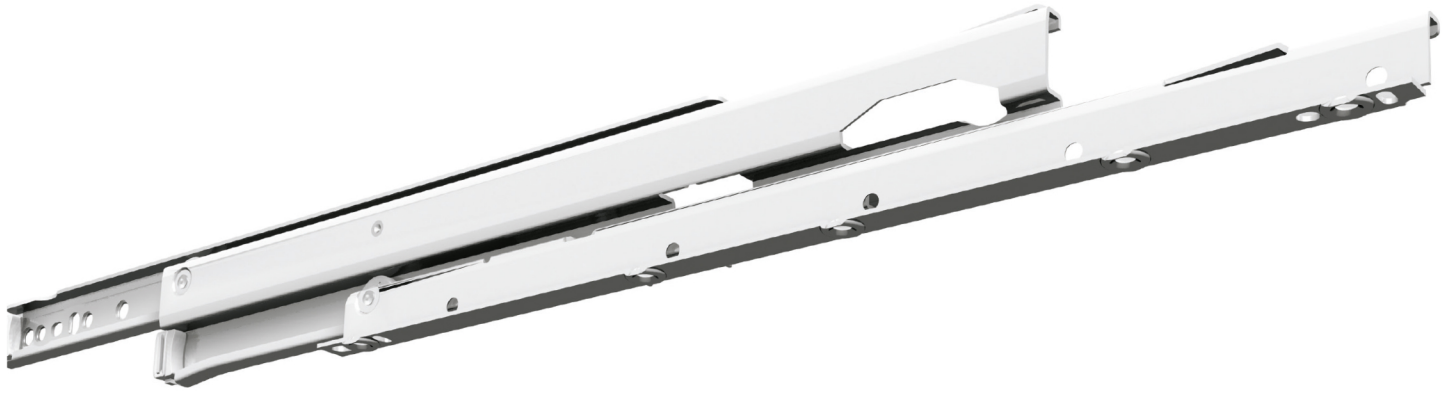


FR 6500

AUSZUGSART:	seitenstabiler Teleskopvollauszug
MONTAGE:	aufliegende Schubkastenmontage

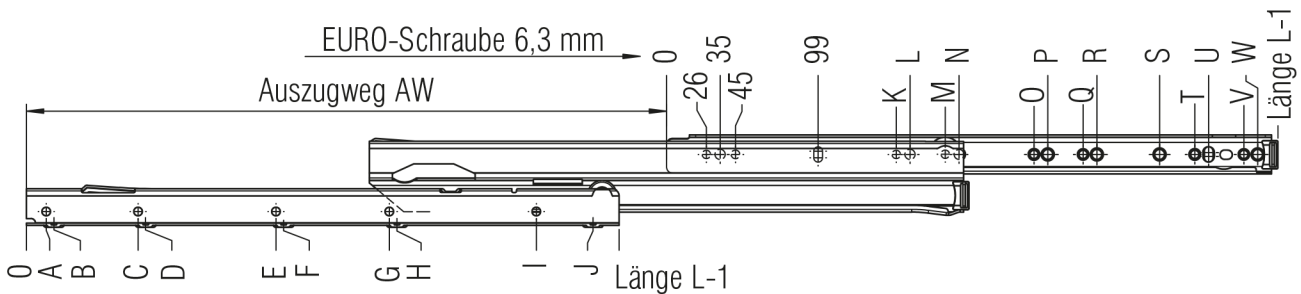
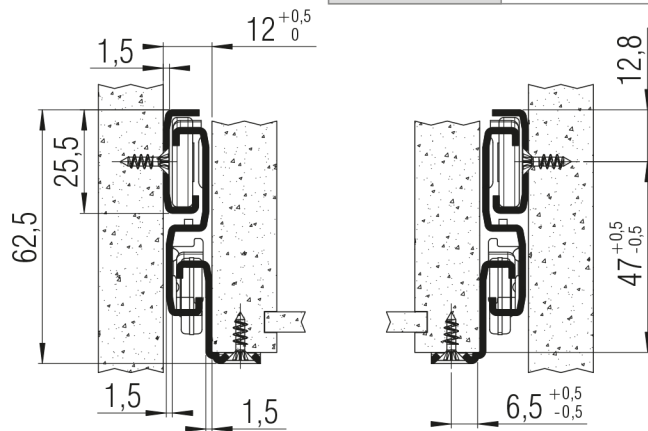
EINBAUBREITE:	12 mm
TRAGKRAFT:	dynamisch bis 50 kg



WERKSTOFF:	Stahl, weiß pulverbeschichtet
-------------------	-------------------------------

BESTÜCKUNG:	Massiv-Kunststoffrollen (Delrin*) Leiselaufrollen
--------------------	--

- SPEZIFIKATIONEN & HINWEISE:**
- ▶ Seitenstabilität durch speziell geformte Profile
 - ▶ vormontiertes Anschlagdämpfungs- und Aushängesicherungselement in der Mittelschiene
 - ▶ einfache Montage der Mittelschienen
 - ▶ Verstärkung der Mittelschienen durch spezielle Profilform
 - ▶ exakte Steuerung und geringe Geräuschbildung durch eine besondere Geometrie der Rücklaufsitze bzw. Selbsteinläufe
 - ▶ Überauszug serienmäßig
 - ▶ beidseitig zwangsgeführt
 - ▶ Selbsteinlauf
- ① im 32er Höhenraster austauschbar mit Teilauszügen FR 2021, FR 2022 und FR 2026



restliche Anschraubbohrungen für 3,5 mm Spax-Schraube

L	AW	A	B	C	D	E	F	G	H	I	J	K	L	M	N	O	P	Q	R	S	T	U	V	Gewicht	BestellNr.	
mm	mm	mm	mm	mm	mm	mm	mm	mm	mm	mm	mm	mm	mm	mm	mm	mm	mm	mm	mm	mm	mm	mm	mm	kg	weiß	
200	200		42								170	122	131	154	163										0,79	▶ 1200
250	250		28								220	186	195	218	227										0,97	▶ 1201
300	320		46		142						270	250		282		227						259		1,18	▶ 1202	
350	370	27	32	187	192					283	320	250		282	291	227						259		1,36	▶ 1203	
400	420	13	18	237	242					333	370	250		282	291	227						259		1,54	▶ 1204	
450	470	31	36	287	292					383	420	250	259	282	291	387	410					419		1,73	▶ 1205	
500	550	17	22	113	118	337	342			433	470	250	259	282	291	442	419	474	483			451		1,94	▶ 1206	
550	570	35	40	163	168	387	392			483	520	250	259	282	291	506	483	538	547			515		2,11	▶ 1207	
600	620	21	26	213	218	437	442			533	570	250	259	282	291	506	483	538	547			515		2,29	▶ 1208	
650	670	39	44	263	268	487	492			583	620	250	259	282	291	506	483	538	547			515		2,48	▶ 1260	
700	750	25	30	185	190	313	318	537	542	633	670	250	259	282	291	506	483	538	547			515		2,67	▶ 1261	
750	770	43	48	235	240	363	368	587	592	683	720	250	259	282	291	506	515	538	547	675	698	707	730	2,85	▶ 1262	
800	820	29	34	221	226	413	418	637	642	733	770	250	259	282	291	506	515	538	547	739	762	771		3,05	▶ 1263	

Verpackungseinheit: 10 Garnituren im Karton ▶ prompt lieferbar

*DuPont (TM) Delrin®