

FR 2051 SCC

TIPO:	estrazione parziale
MONTAGGIO:	orizzontale

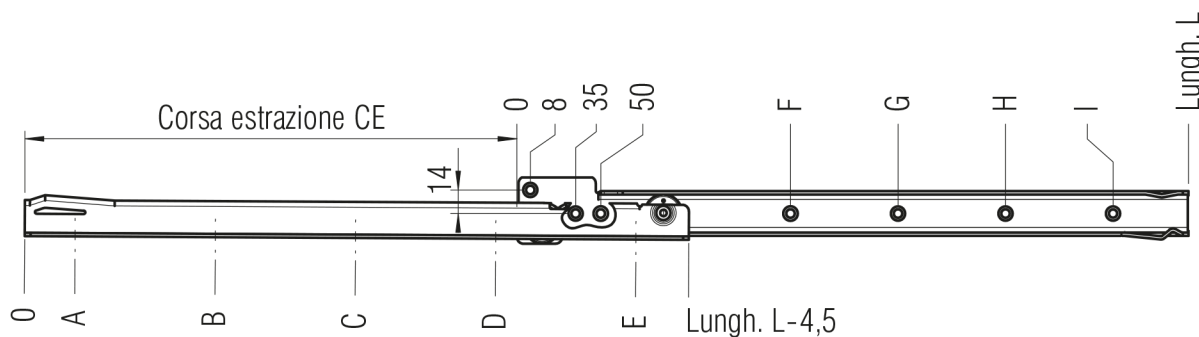
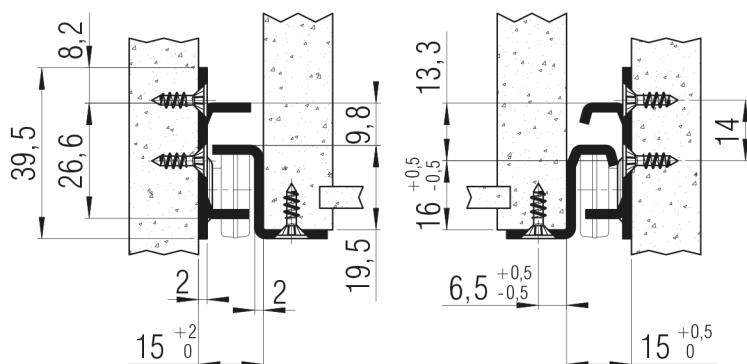
LARGHEZZA:	15 mm
PORTATA:	din. fino a 40 kg (sfere cromate) din. fino a 50 kg (scorr. silenzioso)



MATERIALE:	acciaio inox
-------------------	--------------

DOTAZIONE:	cuscinetti a sfere inox cromate rivestiti in plastica o variante con rullini a scorrimento silenzioso
-------------------	---

SPECIFICHE & NOTE:
<ul style="list-style-type: none"> ▶ Profilo corpo e cassetto con fori per viti ▶ Stabilità laterale grazie a profili di forma speciale ▶ Guida forzata da un lato (destra) ▶ Battuta posteriore ▶ Autochiusura regolare <hr/> <p>① Adatto per guida telescopica ad estrazione totale FR 6010 SCC</p> <hr/> <p>② Anche in versione termoresistente (da -40°C a +210°C).</p>



Fori per viti Spax da 3,5 mm

L mm	CE mm	A mm	B mm	C mm	D mm	E mm	F mm	G mm	H mm	I mm	Peso pro coppia (kg)	Codice cuscinetti a sfera SCC	Codice scorr. silenzioso
400	294	28	156	348			163	355			1,13	▶ 1086	▶ 1510
450	344	28	156	348			163	355			1,27	▶ 1087	▶ 1511
500	394	28	156	348	444		163	355	451		1,41	▶ 1088	▶ 1512
550	424	28	156	348	476		163	355	483		1,54	▶ 1089	▶ 1513
600	474	28	156	348	540		195	355	547		1,68	▶ 1090	▶ 1514
650	524	28	156	348	540		163	355	547		1,82	▶ 1091	▶ 1515
700	574	28	156	380	540	664	163	355	547	643	1,95	▶ 1092	▶ 1516
750	624	28	156	348	572	714	163	355	547	643	2,09	▶ 1093	▶ 1517

Confezione: 10 set pro cartone

▶ consegna pronta