

FR 2026

TIPO:	estrazione parziale autochiusura regolare
MONTAGGIO:	orizzontale

LARGHEZZA:	12 mm
PORTATA:	dinamica fino a 40 kg



MATERIALE: acciaio, vern. epossidica bianco

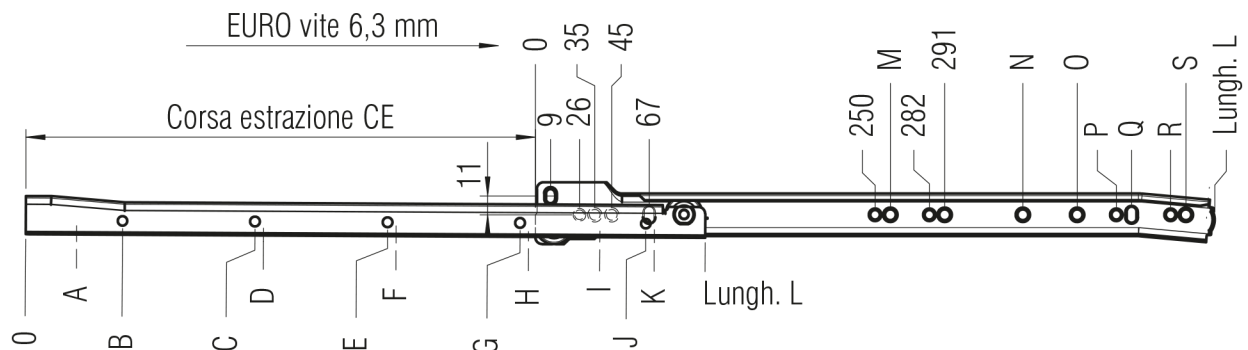
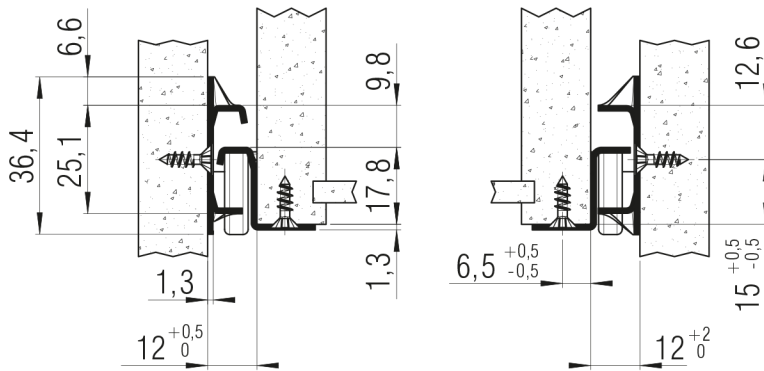
DOTAZIONE: cuscinetti a sfera rivestiti in plastica e rullini in plastica piena (Delrin*)

SPECIFICHE:

- ▶ Stabilità laterale grazie a profili di forma speciale
- ▶ Larghezza regolabile integrata per gioco di montaggio fino a 2 mm
- ▶ Perforazione doppia sul profilo corpo per montaggio sfasato su divisori sottili
- ▶ Profilo corpo rinforzato con alette di forma speciale
- ▶ Altezza facilmente regolabile tramite asole su profilo corpo e profilo cassetto
- ▶ La tacca doppia nel profilo cassetto serve per fissare il cassetto in posizione estratta
- ▶ Guida forzata da un lato (sinistro)
- ▶ Autochiusura regolare

ⓘ Sostituibile in reticolo altezze da 32 la guida ad estrazione totale FR 6500

*DUPONT (TM) Delrin®



Fiori per viti Spax da 3,5 mm / viti EURO da 6,3 mm

L mm	CE mm	A mm	B mm	C mm	D mm	E mm	F mm	G mm	H mm	I mm	J mm	K mm	M mm	N mm	O mm	P mm	Q mm	R mm	S mm	Peso coppia (kg)	Codice bianco
300	215	46	73	137	142					238	265	270					259			0,55	▶ 2101
350	265	32	91	187	192					288	315	320		323			259			0,63	▶ 2102
400	300	18	77	173		237	242			338	365	370	259	355		378	387			0,71	▶ 2103
450	350	36	95	159		287	292			388	415	420	259	387		410	419	442		0,79	▶ 2104
500	400	22	81	113	118	337	342			438	465	470	259	387	419	442	451	474	483	0,87	▶ 2105
550	430	40	99	163	168	387	392			488	515	520	259	483		506	515	538		0,96	▶ 2106
600	480	26	85	213	218	437	442			538	565	570	259			506	515	538	547	1,04	▶ 2107
650	530	44	71	135		263	268	487	492	588	615	620	259			506	515	538	547	1,13	▶ 2108
700	560	30	89	185	190	313	318	537	542	638	665	670	259			506	515	538	547	1,21	▶ 2109

Confezione: 20 set pro cartone

▶ consegna pronta