

FR 9000

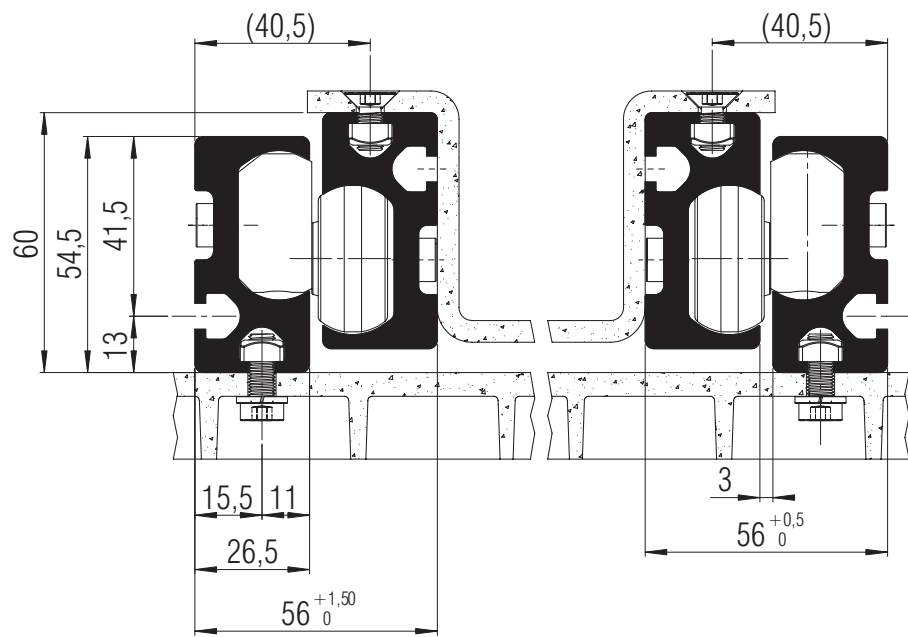
TIPO: estrazione parziale in alluminio
MONTAGGIO: fissaggio su ripiano e lati

LARGHEZZA: 56 mm
PORTATA: dinamica fino a 200 kg



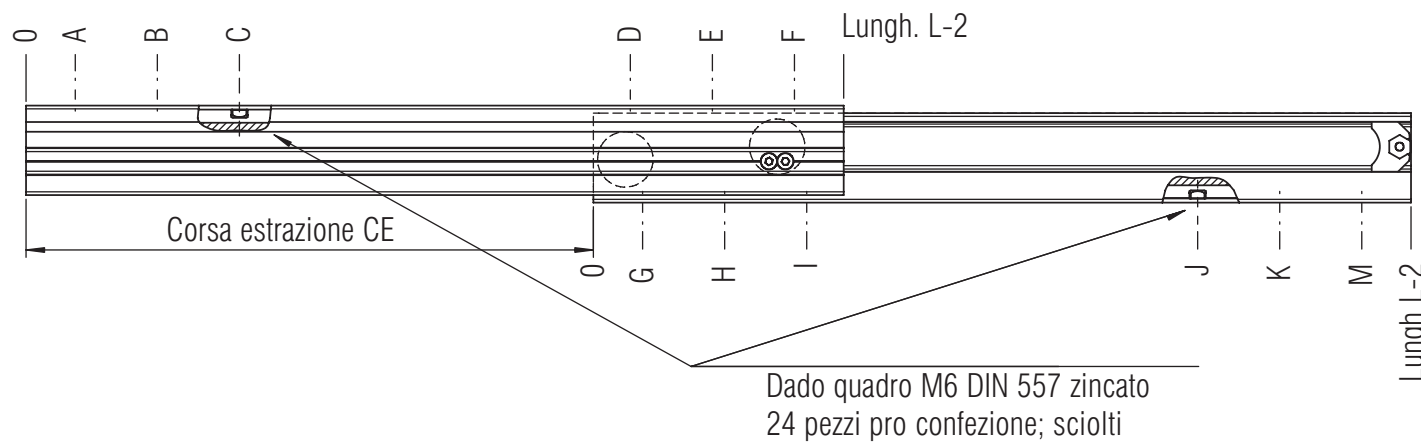
MATERIALE: alluminio

DOTAZIONE: rullini in plastica piena e cuscinetti a sfera rivestiti in plastica



SPECIFICHE & NOTE:

- ▶ Sistema estraibile modulare con componenti in alluminio: numerose possibilità di montaggio
 - ▶ Portata di 200 kg nella guida semplice con corsa di estrazione minore del 70 % circa rispetto alla lunghezza guida.
 - ▶ Il profilo di forma speciale compensa eventuali tolleranze di montaggio, ad esempio difetti di angolazione, larghezza o altezza
 - ▶ L'apertura nel profilo, prevista per viti a testa cilindrica M6 DIN 7984 con tacca di centratura, facilita la corretta disposizione dei fori
 - ▶ Fissaggio facile e sicuro
- ⓘ Il sistema di guide in alluminio FR 9000 può essere ordinato come versione premontata come articolo completo oppure per in versione fai da te per misure intermedie con componenti singole, come barre profilate, fermarulli, fermi e minutaglia

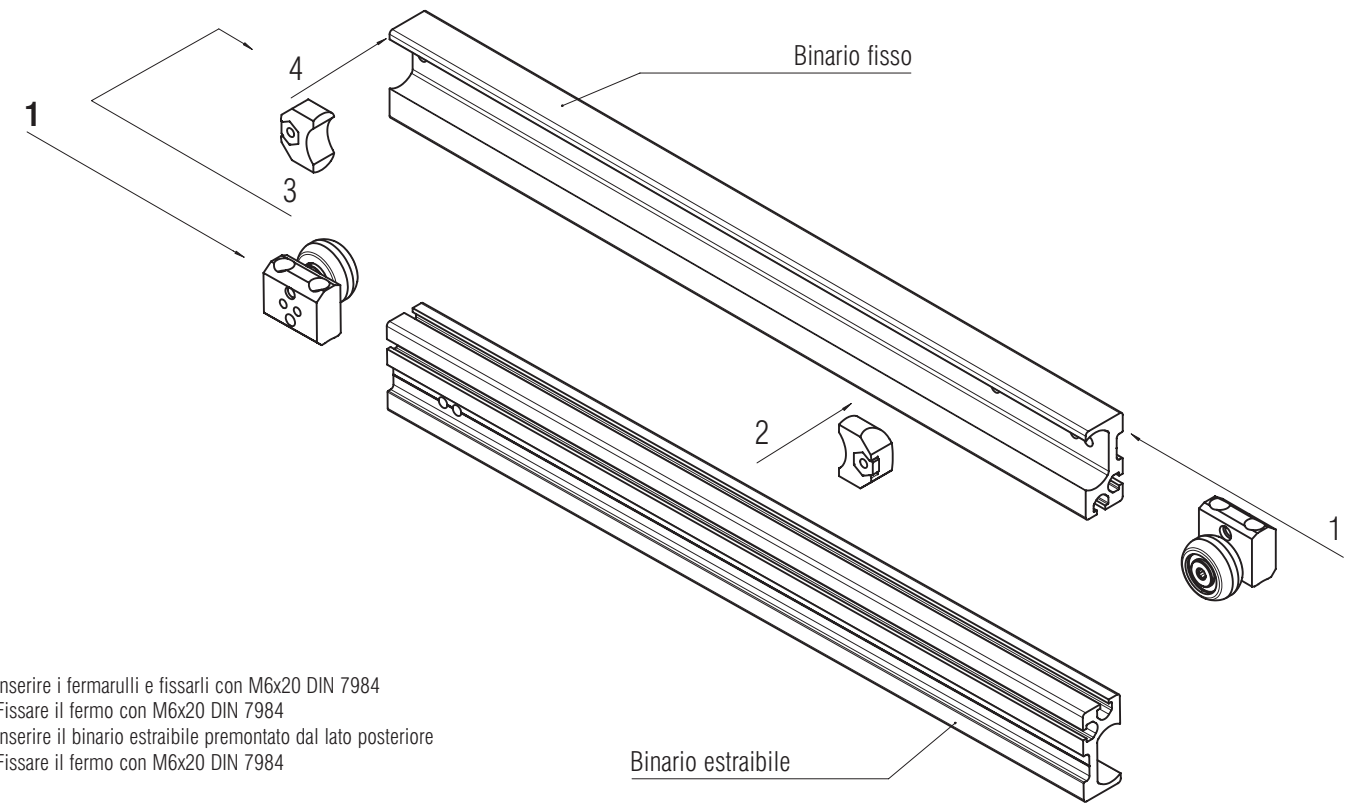


L mm	450	500	550	600	650	700	750	800	850	900	950	1000	1100	1200	1300	1400	1500	1600	1700	1800	1900	2000	2100	2200	2300	2400	2500
CE	315	350	385	420	455	490	525	560	595	630	665	700	770	840	910	980	1050	1120	1190	1260	1330	1400	1470	1540	1610	1680	1750

FR 9000

TIPO: estrazione parziale in alluminio
MONTAGGIO: fissaggio su ripiano e lati

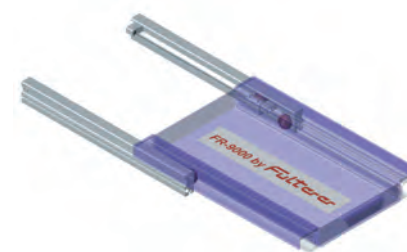
LARGHEZZA: 56 mm
PORTATA: dinamica fino a 200 kg



- 1) Inserire i fermarulli e fissarli con M6x20 DIN 7984
- 2) Fissare il fermo con M6x20 DIN 7984
- 3) Inserire il binario estraibile premontato dal lato posteriore
- 4) Fissare il fermo con M6x20 DIN 7984

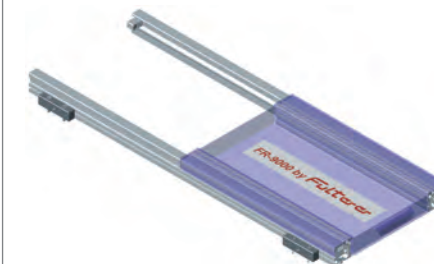
ESEMPIO GUIDA AD ESTRAZIONE SEMPLICE:

- ▶ 2 profili esterni con 4 fermi e 2 fermarulli
- ▶ 2 profili interni con 2 fermarulli
- ▶ Tutti i profili sono della stessa lunghezza



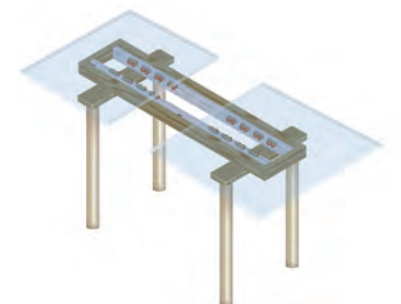
ESEMPIO: GUIDA AD ESTRAZIONE SEMPLICE:

- ▶ 2 profili esterni con 4 fermi
- ▶ 2 profili interni con 4 fermarulli
- ▶ Profili di diversa lunghezza con possibilità di estrazione d'ambo i lati



ESEMPIO GUIDA AD ESTRAZIONE PER PIANO LAVORO:

- ▶ 2 profili esterni con 6 fermi
- ▶ Piano lavoro con fermarulli disposti a coppia



Componenti singoli per il fai da te:

Componenti singoli per il fai da te:	lunghezza 6140 mm	Codice
Profilo base	lunghezza 6140 mm	▶ 9201
Set guida ad estrazione semplice composto da:	2 fermarulli con rullini in plastica, 2 fermarulli con cuscinetti a sfera rivestiti in plastica, 4 fermi, 16 viti a esagono incassato M6 x 20 / DIN 7984, 24 dadi quadri M6 / DIN 557 + imballaggio	▶ 9200
quantità minima, Prezzo e tempo di consegna su richiesta		▶ consegna pronta

Guida ad estrazione semplice completamente montata	Lungh. mm	CE mm	Peso	Codice
FR 9000. 1600 mm	1600	1120	*	*
FR 9000. 1900 mm	1900	1330	*	*
FR 9000. 2300 mm	2300	1610	*	*
Prezzo, quantità minima e tempo di consegna su richiesta				* su richiesta