

FR 9000

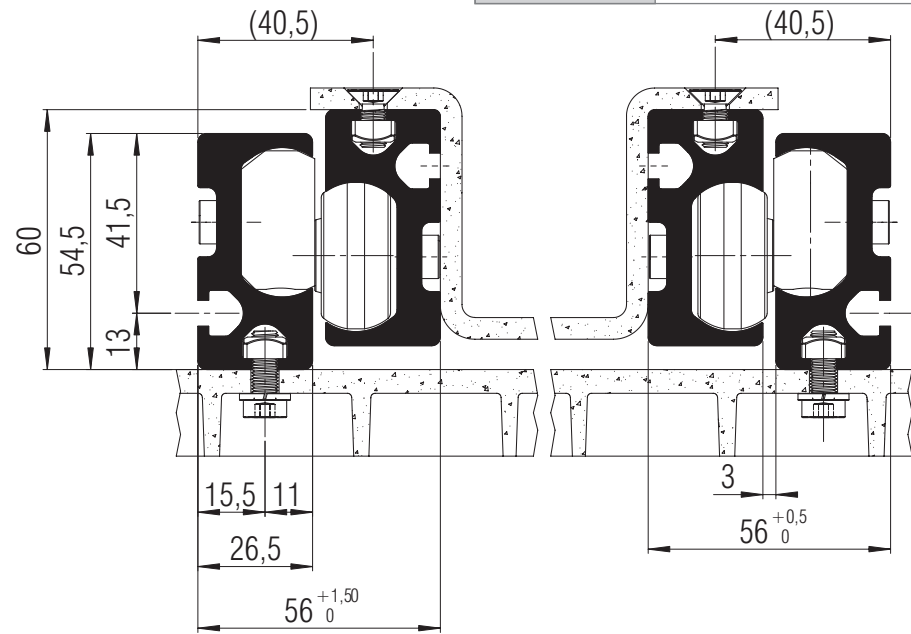
TYPE:	Coulisse en aluminium, stabilité latérale
MONTAGE:	latéral ou par dessous

LARGEUR:	56 mm
CAPACITÉ DE CHARGE:	jusqu'à 200 kg (dynamique)



MATÉRIAU:	Aluminium
------------------	-----------

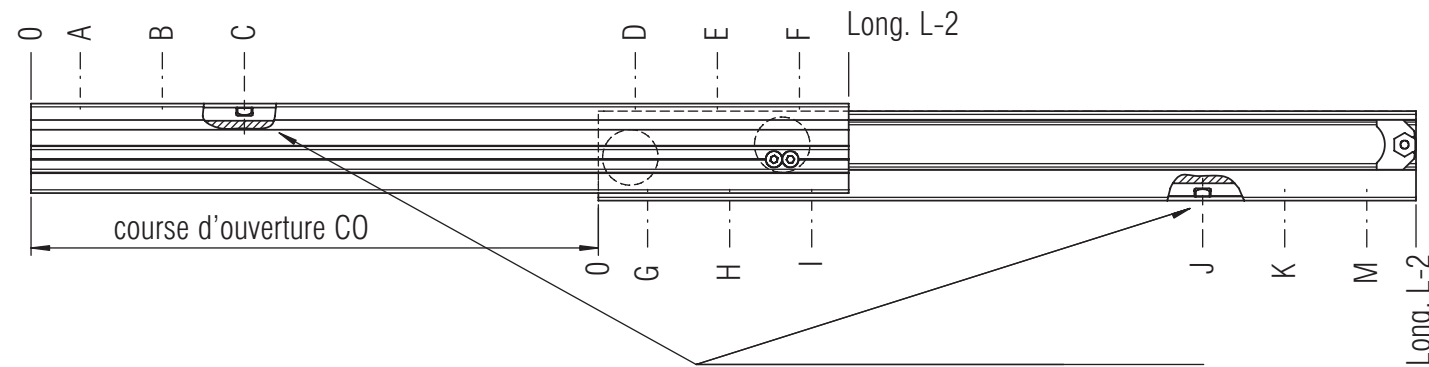
EQUIPEMENT:	galets en mat. synthétique, roulements à billes en acier gainés de mat. synt.
--------------------	---



SPÉCIFICATIONS & INFORMATIONS:

- ▶ système modulable de coulissant avec composants en aluminium, pour diverses applications
- ▶ 200 kg CHARGE ADMISSIBLE pour l'extension partielle avec env. 70 % de course d'ouverture par rapport à la longueur nominale
- ▶ la forme spécifique du profilé permet de compenser les tolérances d'équerrage, de largeur et de hauteur
- ▶ la réservation pour boulon M6 DIN 7984 avec repère de centrage dans le profilé facilite le bon positionnement des percages
- ▶ Fixation simple et fiable

ⓘ le système de coulissant FR 9000 peut être commandé en version prémontée complètement équipé - **ou** en version pour l'assemblage à façon, dans ce cas les sous ensembles nécessaires sont à commander séparément



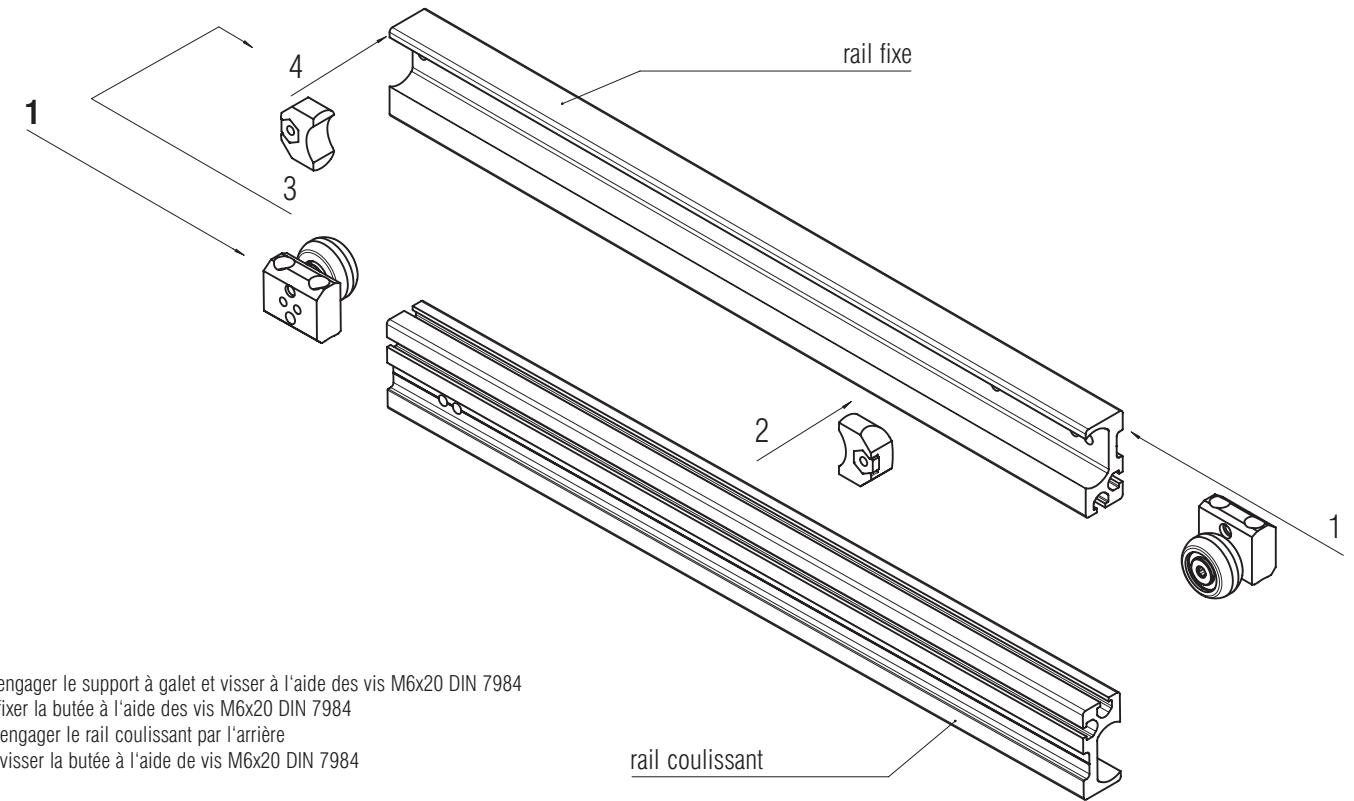
Ecrou M 6 DIN 557 5 zingué
24 pièces par garniture, en vrac

L mm	450	500	550	600	650	700	750	800	850	900	950	1000	1100	1200	1300	1400	1500	1600	1700	1800	1900	2000	2100	2200	2300	2400	2500
CO	315	350	385	420	455	490	525	560	595	630	665	700	770	840	910	980	1050	1120	1190	1260	1330	1400	1470	1540	1610	1680	1750

FR 9000

TYPE:	Coulisse en aluminium, stabilité latérale
MONTAGE:	latéral ou par dessous

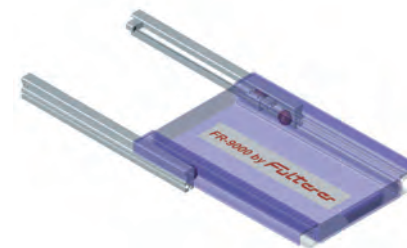
LARGEUR:	56 mm
CAPACITÉ DE CHARGE:	jusqu'à 200 kg (dynamique)



- 1.) engager le support à galet et visser à l'aide des vis M6x20 DIN 7984
- 2.) fixer la butée à l'aide des vis M6x20 DIN 7984
- 3.) engager le rail coulissant par l'arrière
- 4.) visser la butée à l'aide de vis M6x20 DIN 7984

EXEMPLE EXTENSION PARTIELLE:

- ▶ 2 profils extérieurs équipés de 4 butées et 2 supports à galet
- ▶ 2 profils intérieurs équipés de 2 supports à galet
- ▶ tous les profils ont la même longueur



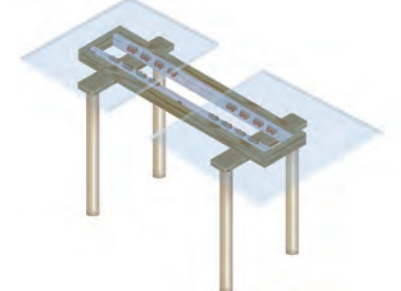
EXEMPLE EXTENSION PARTIELLE:

- ▶ 2 profils extérieurs équipés de 4 butées
- ▶ 2 profils intérieurs équipés de 4 supports à galet
- ▶ les profils ont des longueurs différentes permettant une extension des 2 côtés



EXEMPLE POUR PLATEAU DE TABLE:

- ▶ 2 profils extérieurs équipés de 6 butées
- ▶ plateau de table équipé de supports à galet positionnés par paire



Composants nécessaires pour une réalisation à la demande:

		Réf.
Profil de base	Longeur 6140 mm	▶ 9201
Composition du set / extension partielle	2 x support avec galet en mat. synthétique, 2 x support avec roulement à billes gainées de mat. synt. 4 x butée, 16 x vis à six pans creux M 6x 20 / DIN 557, + emballage	▶ 9200
Quantité min. et délais de livraison sur demande!		▶ à court terme

Coulissant entièrement prémonté, extensio partielle:

	Long mm	CO mm	Poids (kg)	Réf.
FR 9000. 1600 mm	1600	1120	*	*
FR 9000. 1900 mm	1900	1330	*	*
FR 9000. 2300 mm	2300	1610	*	*
Quantité min. et délais de livraison sur demande!				* sur demande