

# FR 9000

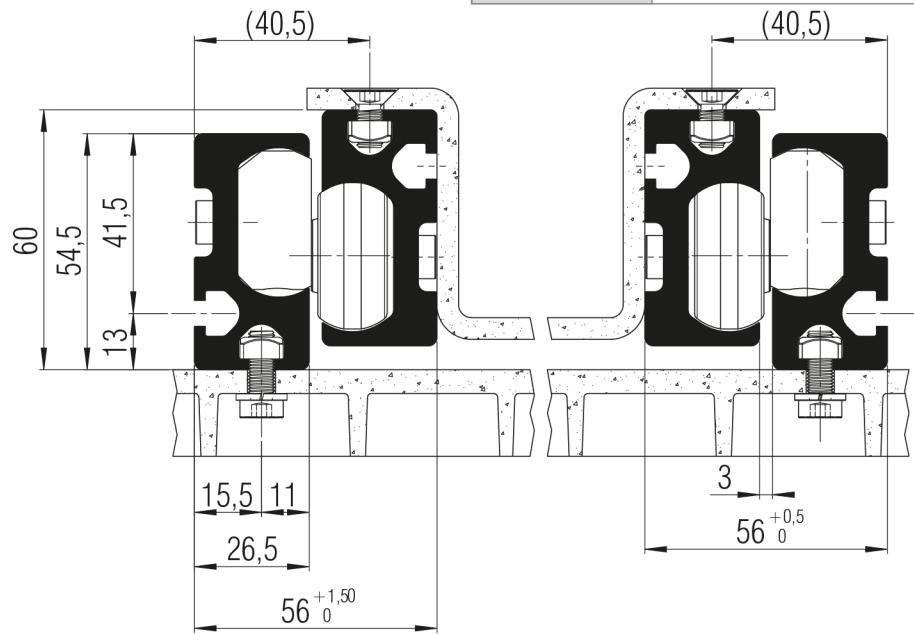
<b>TYPE:</b>	Coulisse en aluminium, stabilité latérale
<b>MONTAGE:</b>	latéral ou par dessous

<b>LARGEUR:</b>	56 mm
<b>CAPACITÉ DE CHARGE:</b>	jusqu'à 200 kg (dynamique)



**MATÉRIAU:** Aluminium

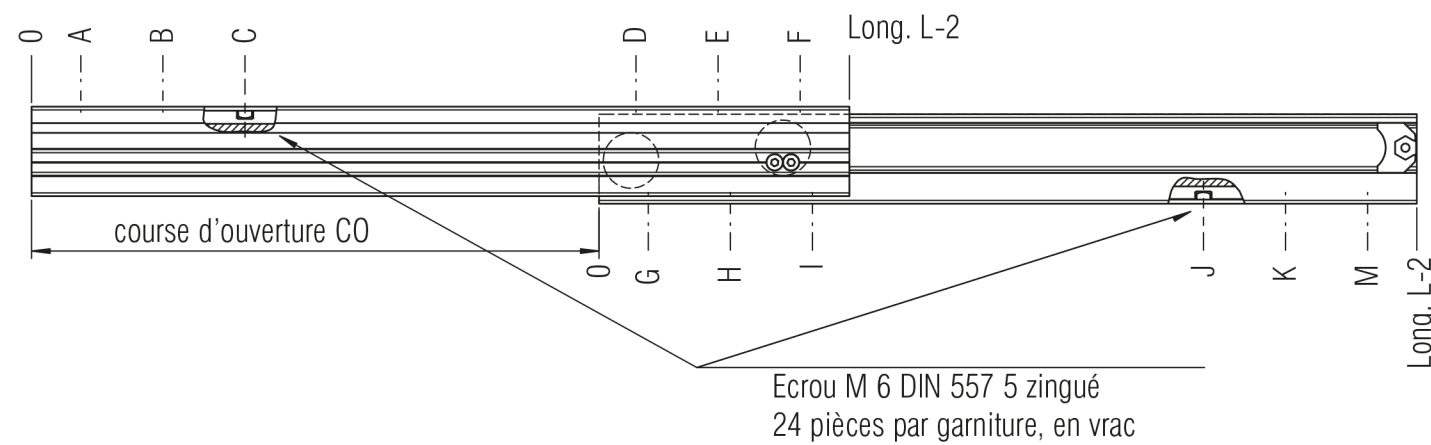
**EQUIPEMENT:** galets en mat. synthétique, roulements à billes en acier gainés de mat. synt.



### SPÉCIFICATIONS & INFORMATIONS:

- ▶ système modulable de coulissant avec composants en aluminium, pour diverses applications
- ▶ 200 kg CHARGE ADMISSIBLE pour l'extension partielle avec env. 70 % de course d'ouverture par rapport à la longueur nominale
- ▶ la forme spécifique du profilé permet de compenser les tolérances d'équerrage, de largeur et de hauteur
- ▶ la réservation pour boulon M6 DIN 7984 avec repère de centrage dans le profilé facilite le bon positionnement des percages
- ▶ Fixation simple et fiable

① le système de coulissant FR 9000 peut être commandé en version prémontée complètement équipé - ou en version pour l'assemblage à façon, dans ce cas les sous ensembles nécessaires sont à commander séparément

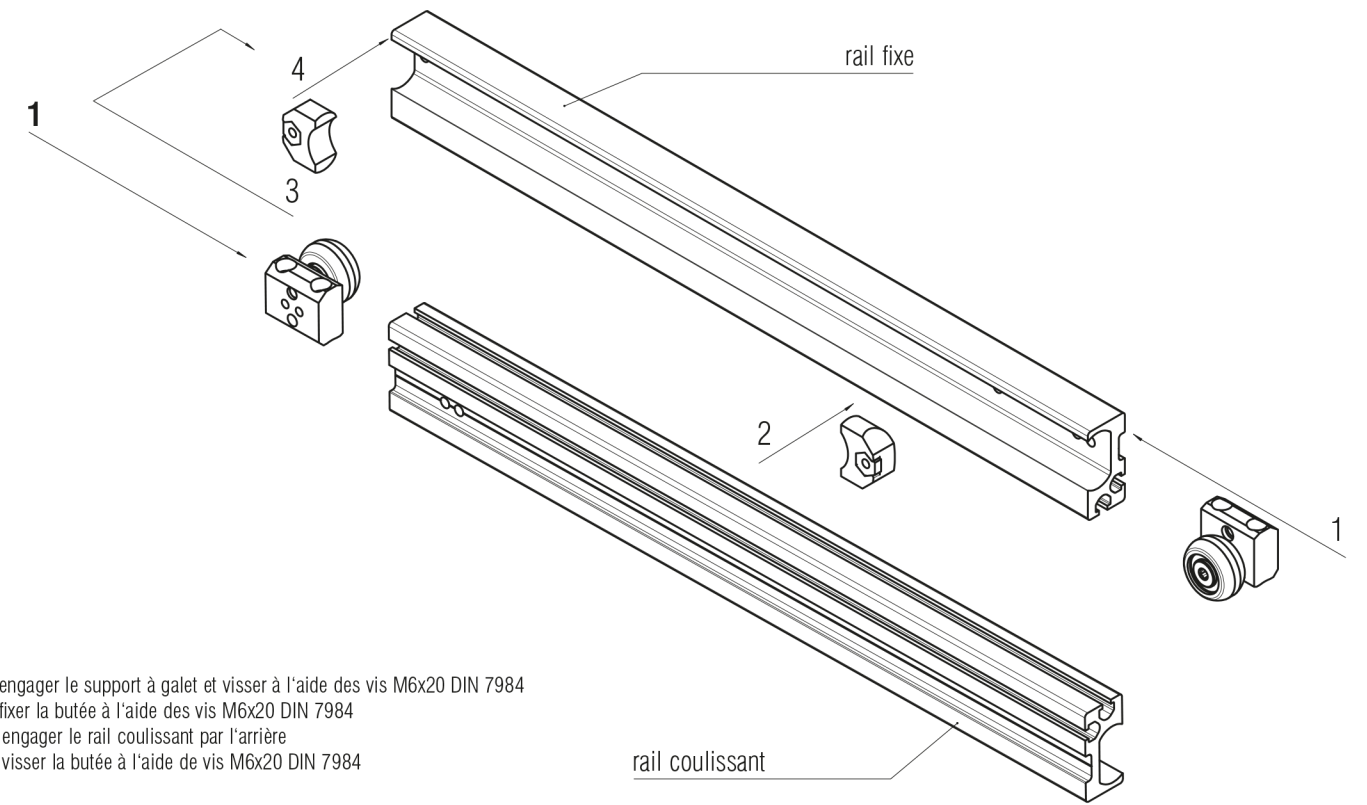


<b>L mm</b>	450	500	550	600	650	700	750	800	850	900	950	1000	1100	1200	1300	1400	1500	1600	1700	1800	1900	2000	2100	2200	2300	2400	2500
<b>CO</b>	315	350	385	420	455	490	525	560	595	630	665	700	770	840	910	980	1050	1120	1190	1260	1330	1400	1470	1540	1610	1680	1750

# FR 9000

<b>TYPE:</b>	Coulisse en aluminium, stabilité latérale
<b>MONTAGE:</b>	latéral ou par dessous

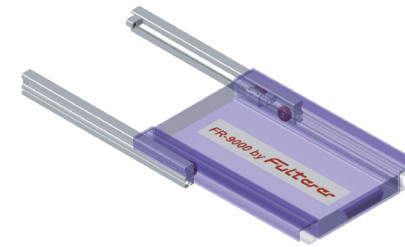
<b>LARGEUR:</b>	56 mm
<b>CAPACITÉ DE CHARGE:</b>	jusqu'à 200 kg (dynamique)



- 1.) engager le support à galet et visser à l'aide des vis M6x20 DIN 7984
- 2.) fixer la butée à l'aide des vis M6x20 DIN 7984
- 3.) engager le rail coulissant par l'arrière
- 4.) visser la butée à l'aide de vis M6x20 DIN 7984

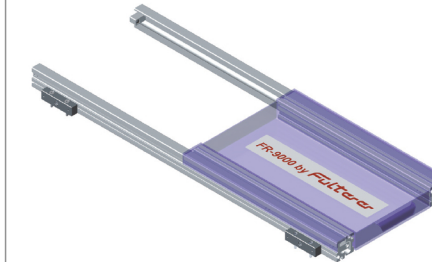
### EXEMPLE EXTENSION PARTIELLE:

- ▶ 2 profils extérieurs équipés de 4 butées et 2 supports à galet
- ▶ 2 profils intérieurs équipés de 2 supports à galet
- ▶ tous les profils ont la même longueur



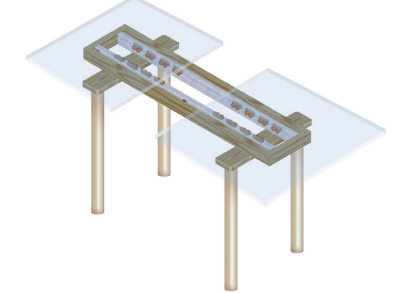
### EXEMPLE EXTENSION PARTIELLE:

- ▶ 2 profils extérieurs équipés de 4 butées
- ▶ 2 profils intérieurs équipés de 4 supports à galet
- ▶ les profils ont des longueurs différentes permettant une extension des 2 côtés



### EXEMPLE POUR PATEAU DE TABLE:

- ▶ 2 profils extérieurs équipés de 6 butées
- ▶ plateau de table équipé de supports à galet positionnés par paire



### Composants nécessaires pour une réalisation à la demande:

Profil de base	Longeur 6140 mm	Réf.	▶ 9201
Composition du set / extension partielle	2 x support avec galet en mat.synthétique, 2 x support avec roulement à billes gainés de mat. synt. 4 x butée, 16 x vis à six pans creux M 6x 20 / DIN 557, + emballage	Réf.	▶ 9200
<b>Quantité min. et délais de livraison sur demande!</b>			▶ à court terme

### Coulissant entièrement prémonté, extensio partielle:

	<b>Long mm</b>	<b>CO mm</b>	<b>Poids (kg)</b>	<b>Réf.</b>
FR 9000. 1600 mm	1600	1120	*	*
FR 9000. 1900 mm	1900	1330	*	*
FR 9000. 2300 mm	2300	1610	*	*
<b>Quantité min. et délais de livraison sur demande!</b>				* sur demande